

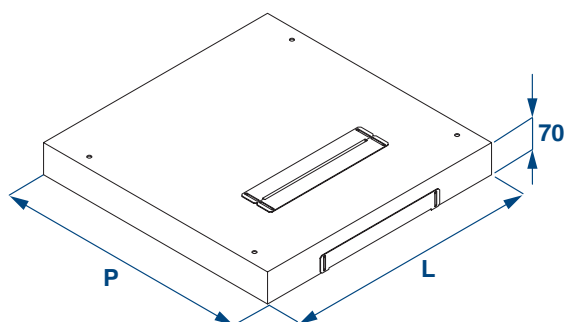
# COMPONENTI TELAI UNIVERSAL RACKS 19"

## FRAME PARTS UNIVERSAL RACKS 19"

### Zoccolo fisso con passaggio cavi

#### Base plinth with cable entry

**Materiale:** Acciaio 2mm  
**Trattamento superficiale:** Verniciato RAL 7035  
*Material:* Steel 2mm  
*Surface Treatment:* Painted RAL 7035



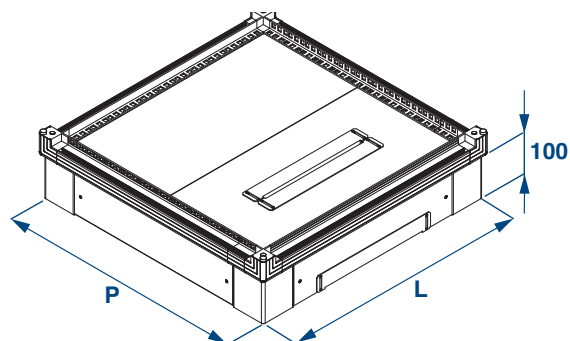
L larghezza armadio / width cabinet  
 P profondità armadio / depth cabinet

L	P	CODICE CODE
551	551	ZF-10-10
	596	ZF-10-11
	730	ZF-10-14
	818	ZF-10-16
596	996	ZF-10-20
	551	ZF-11-10
	596	ZF-11-11
	730	ZF-11-14
818	818	ZF-11-16
	996	ZF-11-20
	551	ZF-16-10
	596	ZF-16-11
	730	ZF-16-14
818	818	ZF-16-16
	996	ZF-16-20

### Zoccolo composto

#### Composed base plinth

**Materiale:** Acciaio angolare 3mm - laterale 1,5mm  
**Trattamento superficiale:** Verniciato RAL 7035  
*Material:* Steel corner 3mm - side panel 1,5mm  
*Surface Treatment:* Painted RAL 7035



L larghezza armadio / width cabinet  
 P profondità armadio / depth cabinet

L	P	CODICE CODE
551	551	ZA-10-10
	596	ZA-10-11
	730	ZA-10-14
	818	ZA-10-16
	996	ZA-10-20
596	551	ZA-11-10
	596	ZA-11-11
	730	ZA-11-14
	818	ZA-11-16
	996	ZA-11-20
818	551	ZA-16-10
	596	ZA-16-11
	730	ZA-16-14
	818	ZA-16-16
	996	ZA-16-20

UNIVERSAL RACKS

MODUL RACKS

CONTENITORI RACKS SERIE 2000

SUBRACKS ARGENTO

SUBRACKS ORO

SUBRACKS PLATINO

FRONTALINI

SUBUNITS

## COMPONENTI TELAI UNIVERSAL RACKS 19"

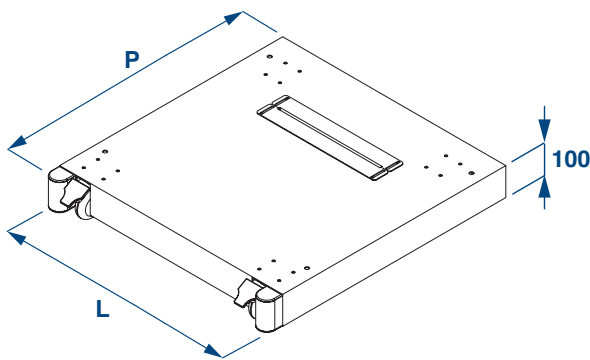
### FRAME PARTS UNIVERSAL RACKS 19"

#### Zoccolo con ruote frenate e con passaggio cavi

##### Base plinth with braked wheels and cable entry

**Materiale:** Acciaio 2mm  
**Trattamento superficiale:** Verniciato RAL 7035  
*Material: Steel 2mm*  
*Surface Treatment: Painted RAL 7035*

**L** larghezza armadio / width cabinet  
**P** profondità armadio / depth cabinet



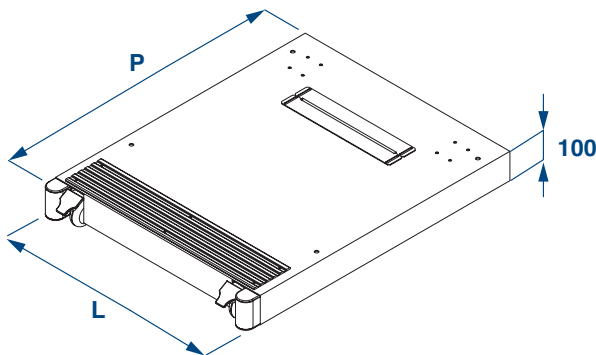
L	P	CODICE CODE
551	551	ZMA-10-10
	596	ZMA-10-11
	730	ZMA-10-14
	818	ZMA-10-16
	996	ZMA-10-20
596	551	ZMA-11-10
	596	ZMA-11-11
	730	ZMA-11-14
	818	ZMA-11-16
	996	ZMA-11-20
818	551	ZMA-16-10
	596	ZMA-16-11
	730	ZMA-16-14
	818	ZMA-16-16
	996	ZMA-16-20

#### Zoccolo con ruote frenate, passaggio cavi e pedana

##### Base plinth with braked wheels, cable entry and footboard

**Materiale:** Acciaio 2mm  
**Trattamento superficiale:** Verniciato RAL 7035  
*Material: Steel 2mm*  
*Surface Treatment: Painted RAL 7035*

**L** larghezza armadio / width cabinet  
**P** profondità armadio / depth cabinet



L	P	CODICE CODE
551	551	ZMB-10-10
	596	ZMB-10-11
	730	ZMB-10-14
	818	ZMB-10-16
	996	ZMB-10-20
596	551	ZMB-11-10
	596	ZMB-11-11
	730	ZMB-11-14
	818	ZMB-11-16
	996	ZMB-11-20
818	551	ZMB-16-10
	596	ZMB-16-11
	730	ZMB-16-14
	818	ZMB-16-16
	996	ZMB-16-20

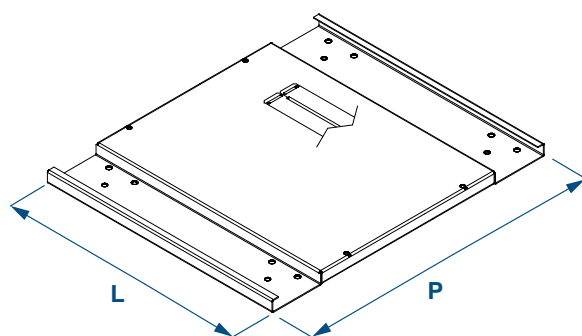
# COMPONENTI TELAI UNIVERSAL RACKS 19”

## FRAME PARTS UNIVERSAL RACKS 19”

### Fondo speciale per carichi elevati

*Special bottom cover for high loads*

**Materiale:** Acciaio 1,5mm  
**Trattamento superficiale:** Verniciato RAL 7035  
*Material: Steel 1,5mm*  
*Surface Treatment: Painted RAL 7035*



L larghezza armadio / width cabinet  
 P profondità armadio / depth cabinet

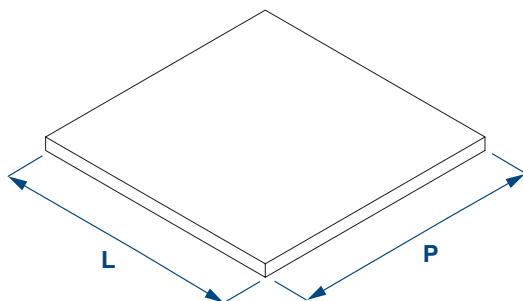
L	P	CODICE CODE
551	551	F-10-10
	596	F-10-11
	730	F-10-14
	818	F-10-16
	996	F-10-20
596	551	F-11-10
	596	F-11-11
	730	F-11-14
	818	F-11-16
	996	F-11-20
818	551	F-16-10
	596	F-16-11
	730	F-16-14
	818	F-16-16
	996	F-16-20

Cambiare il codice in "FV" per passaggio cavi  
 Change the code to "FV" for cable entry

### Tetto/Fondo asportabile

*Top/ Bottom cover removable*

**Materiale:** Acciaio 1,5mm  
**Trattamento superficiale:** Verniciato RAL 7035  
*Material: Steel 1,5mm*  
*Surface Treatment: Painted RAL 7035*



L larghezza armadio / width cabinet  
 P profondità armadio / depth cabinet

L	P	CODICE CODE
551	551	T-10-10
	596	T-10-11
	730	T-10-14
	818	T-10-16
	996	T-10-20
596	551	T-11-10
	596	T-11-11
	730	T-11-14
	818	T-11-16
	996	T-11-20
818	551	T-16-10
	596	T-16-11
	730	T-16-14
	818	T-16-16
	996	T-16-20

UNIVERSAL RACKS

MODUL RACKS

CONTENITORI RACKS SERIE 2000

SUBRACKS ARGENTO

SUBRACKS ORO

SUBRACKS PLATINO

FRONTALINI

SUBUNITS