

MDW Srl

ARMADI RACKS 19”

CABINET RACKS 19”

serie “universal racks”



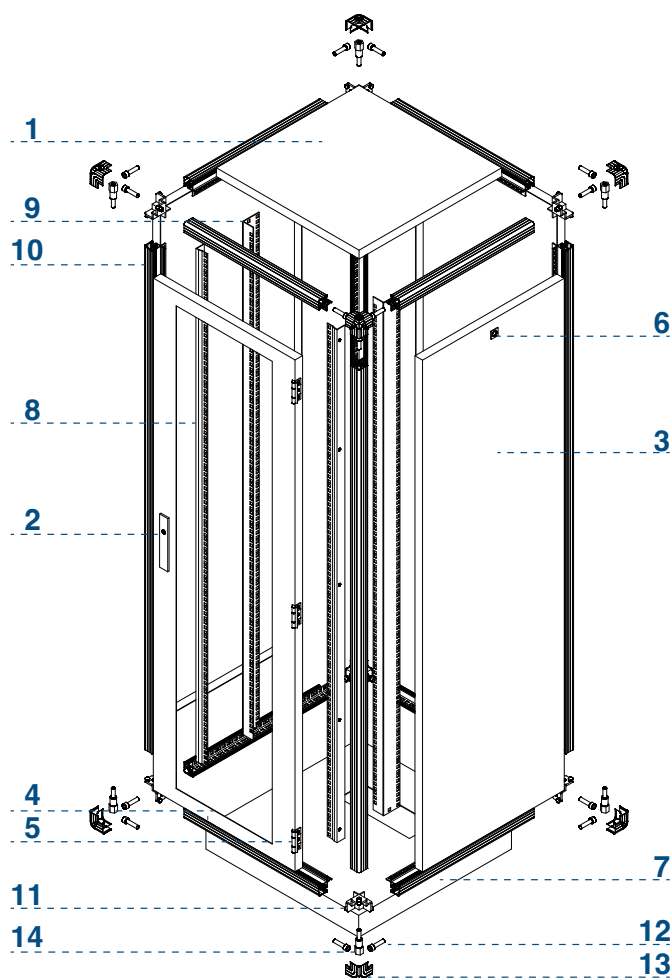
Armadio rack 19” per organizzazione e protezione di apparecchiature elettroniche e informatiche in ambienti professionali.

La struttura dell’armadio è realizzata in alluminio mentre la pannellaria è costruita utilizzando acciaio di alta qualità verniciato del colore standard RAL 7035.

Il prodotto è progettato per un’installazione semplice e veloce di server, switch, patch panel e altre apparecchiature IT ed è dotato di porte e pannelli chiusi a chiave per la sicurezza e di montanti regolabili per personalizzare lo spazio interno.

Ideale per centri dati, uffici e altri contesti in cui è necessaria un’organizzazione efficiente e sicura delle apparecchiature IT.

19” Rack Cabinet for the organization and protection of electronic and IT equipment in professional environments. The cabinet’s structure is made of aluminum, while the paneling is constructed using high-quality steel painted in the standard RAL 7035 color. The product is designed for a quick and easy installation of servers, switches, patch panels, and other IT equipment, and it features key-locked doors and panels for security, as well as adjustable racks for customizing the interior space. Ideal for data centers, offices, and other contexts where efficient and secure organization of IT equipment is required.”



N.	DESCRIZIONE DESCRIPTION	CODICE CODE	PAGINA PAGE	
1	Tetto / Top Cover	T....	24-25-26-27	
2	Serratura porta / Door Lock	CEPI.26	45	
3	Pannello laterale-posteriore / Side and Rear Panel	LP...	28	
4	Porta a vetro temperato / Glazed door	PMV...	29	
5	Cerniera per porta / Hinge	UR-CER	45	
6	Serratura laterale-posteriore / Side and Rear Panel Lock	CEPI.16	44	
7	Zoccolo / Base plinth	Z....	23-24	
8	Montanti 19" esterno in alluminio / 19" external uprights	SP...	22	
9	Montanti 19" interno in acciaio / 19" internal uprights	ML 19....	22	
10	Profilo estruso in alluminio / Extruded aluminum profile	PNG...	18	Telai completi racks 19" pagina 17 Complete frames 19" page 17
11	Angolare di giunzione / Corner joint	TRC-2002	21	
12	Vite a esagono / Hexagon screw	B-10-30	20	
13	Coperchio angolare / Corner cover	TRC-C2019	21	
14	Distanziale per coperchio angolare / Cover spacer	VDG43_2019	21	
	Altri componenti e accessori / Other parts and accessories		20-21	

MDW Srl

ARMADI RACKS 19" x L596con montanti 19" **ARRETRABILI** e porta vetro**596mm CABINET RACKS 19"***with 19" retractable uprights and glazed door*

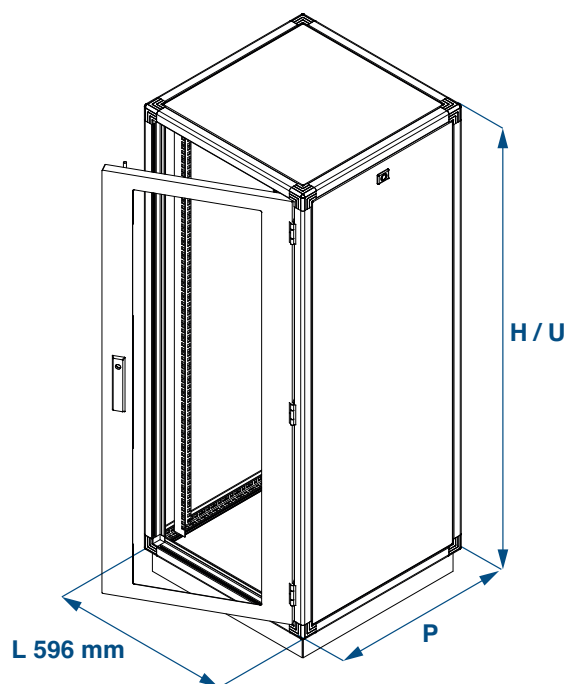
L larghezza del rack 19" in mm / 19" rack width

H altezza reale del rack senza zoccolo in mm / real height of the rack without plinth

U n. unità utili x 44,45 mm / n. useful units x 44.45

P profondità reale del rack in mm / 19" rack depth

U	H	P	CODICE CODE
12	641	551	UR121110
		596	UR121111
		730	UR121114
		818	UR121116
		996	UR121120
15	774	551	UR151110
		596	UR151111
		730	UR151114
		818	UR151116
		996	UR151120
18	907	551	UR181110
		596	UR181111
		730	UR181114
		818	UR181116
		996	UR181120
24	1.174	551	UR241110
		596	UR241111
		730	UR241114
		818	UR241116
		996	UR241120
30	1.441	551	UR301110
		596	UR301111
		730	UR301114
		818	UR301116
		996	UR301120
36	1.707	551	UR361110
		596	UR361111
		730	UR361114
		818	UR361116
		996	UR361120
42	1.974	551	UR421110
		596	UR421111
		730	UR421114
		818	UR421116
		996	UR421120



Grado di protezione IP 55

Composizione di fornitura:

- Telaio in alluminio estruso anodizzato naturale
- Porta anteriore con vetro temperato di sicurezza
- Tetto asportabile in acciaio 15/10 verniciato RAL 7035
- Pannelli laterali asportabili in acciaio 15/10 verniciati RAL 7035
- Pannello posteriore asportabile in acciaio 15/10 verniciato RAL 7035
- Zoccolo fisso altezza 70mm
- N.2 montanti per il supporto dei componenti 19"
- Kit di accessori composto da: n.50 dadi in gabbia M6, n. 50 viti a testa cilindrica taglio a croce M6 x 15 e n. 50 rondelle in plastica grigia.

Type of protection IP 55

Delivery comprises:

- Anodized aluminum frame
- Front door, glazed safety glass
- Top cover steel RAL 7035
- Side panel steel RAL 7035
- Rear panel steel RAL 7035
- Bases plinths H 70mm
- N.2 19" racks uprights
- Kit n.50 cage nuts M6, n.50 pcs screws M6 X 15, n.50 washers

ARMADI RACKS 19" x L818

con montanti 19" **ARRETRABILI** e porta vetro

818mm CABINET RACKS 19"

with 19" retractable uprights and glazed door

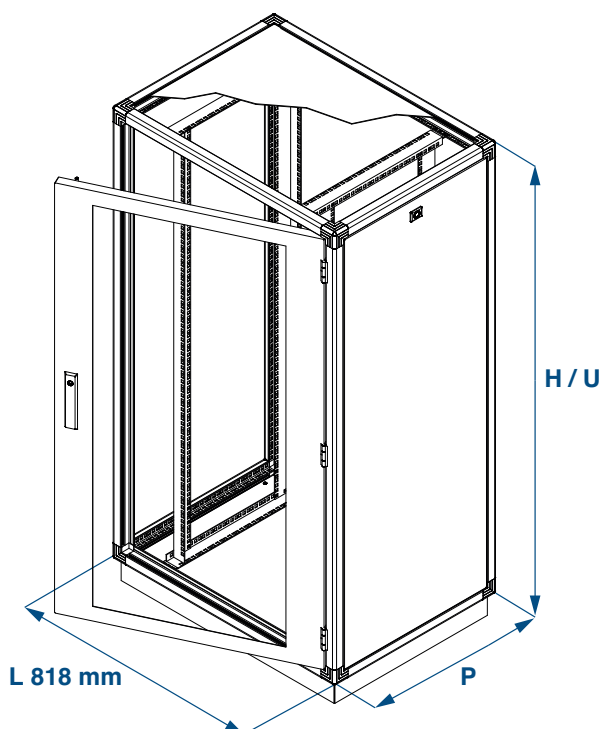
L larghezza del rack 19" in mm / 19" rack width

H altezza reale del rack senza zoccolo in mm / real height of the rack without plinth

U n. unità utili x 44,45 mm / n. useful units x 44.45

P profondità reale del rack in mm / 19" rack depth

U	H	P	CODICE CODE
12	641	551	UR121610
		596	UR121611
		730	UR121614
		818	UR121616
		996	UR121620
15	774	551	UR151610
		596	UR151611
		730	UR151614
		818	UR151616
		996	UR151620
18	907	551	UR181610
		596	UR181611
		730	UR181614
		818	UR181616
		996	UR181620
24	1.174	551	UR241610
		596	UR241611
		730	UR241614
		818	UR241616
		996	UR241620
30	1.441	551	UR301610
		596	UR301611
		730	UR301614
		818	UR301616
		996	UR301620
36	1.707	551	UR361610
		596	UR361611
		730	UR361614
		818	UR361616
		996	UR361620
42	1.974	551	UR421610
		596	UR421611
		730	UR421614
		818	UR421616
		996	UR421620



Grado di protezione IP 55

Composizione di fornitura:

- Telaio in alluminio estruso anodizzato naturale
- Porta anteriore con vetro temperato di sicurezza
- Tetto asportabile in acciaio 15/10 verniciato RAL 7035
- Pannelli laterali asportabili in acciaio 15/10 verniciati RAL 7035
- Pannello posteriore asportabile in acciaio 15/10 verniciato RAL 7035
- Zoccolo fisso altezza 70mm
- n.4 montanti per il supporto dei componenti 19"
- n.4 supporti per montanti
- Kit di accessori composto da: n.50 dadi in gabbia M6, n. 50 viti a testa cilindrica taglio a croce M6 x 15 e n. 50 rondelle in plastica grigia.

Type of protection IP 55

Delivery comprises:

- Anodized aluminum frame
- Front door, glazed safety glass
- Top cover steel RAL 7035
- Side panel steel RAL 7035
- Rear panel steel RAL 7035
- Bases plinths H 70mm
- N.4 19" racks uprights
- N.4 support for uprights
- Kit n.50 cage nuts M6, n.50 pcs screws M6 X 15, n.50 washers

UNIVERSAL
RACKS

MODUL RACKS

CONTENITORI
RACKS SERIE 2000

SUBRACKS
ARGENTO

SUBRACKS
ORO

SUBRACKS
PLATINO

FRONTALINI

SUBUNITS

ARMADI RACKS 19" x L551con montanti 19" **FISSI** senza porta**551mm CABINET RACKS 19"***with 19" fixed uprights and without door*

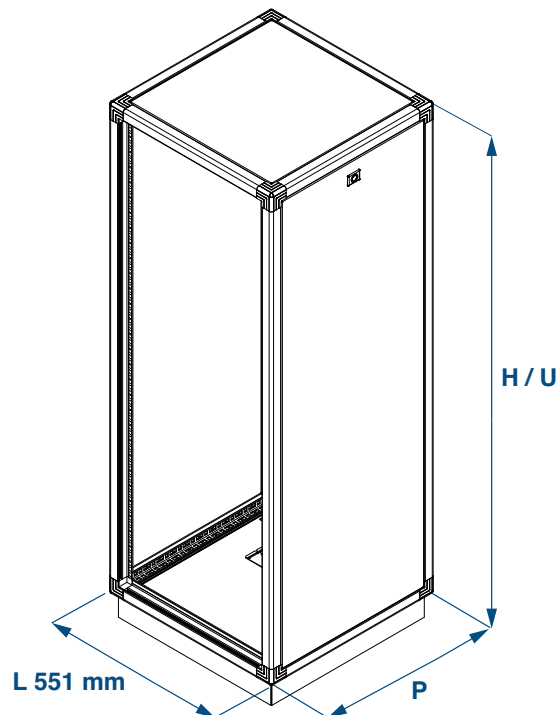
L larghezza del rack 19" in mm / 19" rack width

H altezza reale del rack senza zoccolo in mm / real height of the rack without plinth

U n. unità utili x 44,45 mm / n. useful units x 44.45

P profondità reale del rack in mm / 19" rack depth

U	H	P	CODICE CODE
12	641	551	UR121010
		596	UR121011
		730	UR121014
		818	UR121016
		996	UR121020
15	774	551	UR151010
		596	UR151011
		730	UR151014
		818	UR151016
		996	UR151020
18	907	551	UR181010
		596	UR181011
		730	UR181014
		818	UR181016
		996	UR181020
24	1.174	551	UR241010
		596	UR241011
		730	UR241014
		818	UR241016
		996	UR241020
30	1.441	551	UR301010
		596	UR301011
		730	UR301014
		818	UR301016
		996	UR301020
36	1.707	551	UR361010
		596	UR361011
		730	UR361014
		818	UR361016
		996	UR361020
42	1.974	551	UR421010
		596	UR421011
		730	UR421014
		818	UR421016
		996	UR421020

**Composizione di fornitura:**

- Telaio in alluminio estruso anodizzato naturale
- Tetto asportabile in acciaio 15/10 verniciato RAL 7035
- Pannelli laterali asportabili in acciaio 15/10 verniciati RAL 7035
- Pannello posteriore asportabile in acciaio 15/10 verniciato RAL 7035
- Zoccolo fisso altezza 70mm
- Kit di accessori composto da: n.50 dadi in gabbia M6, n. 50 viti a testa cilindrica taglio a croce M6 x 15 e n. 50 rondelle in plastica grigia.

Delivery comprises:

- Anodized aluminum frame
- Top cover steel RAL 7035
- Side panel steel RAL 7035
- Rear panel steel RAL 7035
- Bases plinths H 70mm
- Kit n.50 cage nuts M6, n.50 pcs screws M6 X 15, n.50 washers

TELAI RACKS 19"

FRAME RACKS 19"

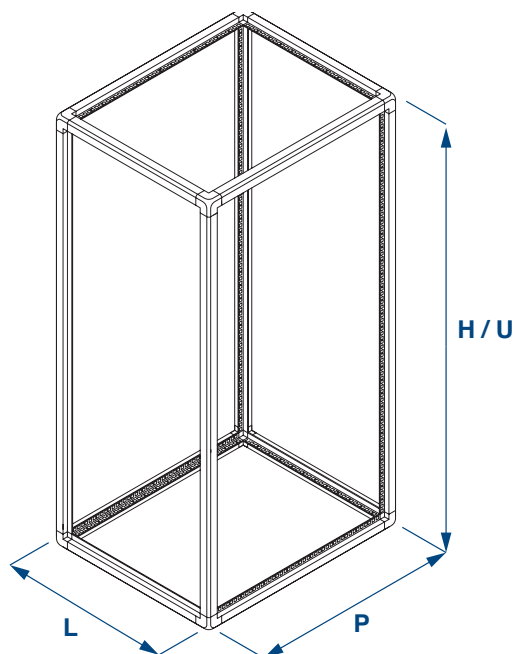
L larghezza del rack 19" in mm / 19" rack width

H altezza reale del rack senza zoccolo in mm / real height of the rack without plinth

U n. unità utili x 44,45 mm / n. useful units x 44.45

P profondità reale del rack in mm / 19" rack depth

U	H	P	L 551	L 596	L 818
12	641	551	TR121010	TR121110	TR121610
		596	TR121011	TR121111	TR121611
		730	TR121014	TR121114	TR121614
		818	TR121016	TR121116	TR121616
		996	TR121020	TR121120	TR121620
15	774	551	TR151010	TR151110	TR151610
		596	TR151011	TR151111	TR151611
		730	TR151014	TR151114	TR151614
		818	TR151016	TR151116	TR151616
		996	TR151020	TR151120	TR151620
18	907	551	TR181010	TR181110	TR181610
		596	TR181011	TR181111	TR181611
		730	TR181014	TR181114	TR181614
		818	TR181016	TR181116	TR181616
		996	TR181020	TR181120	TR181620
24	1.174	551	TR241010	TR241110	TR241610
		596	TR241011	TR241111	TR241611
		730	TR241014	TR241114	TR241614
		818	TR241016	TR241116	TR241616
		996	TR241020	TR241120	TR241620
30	1.441	551	TR301010	TR301110	TR301610
		596	TR301011	TR301111	TR301611
		730	TR301014	TR301114	TR301614
		818	TR301016	TR301116	TR301616
		996	TR301020	TR301120	TR301620
36	1.707	551	TR361010	TR361110	TR361610
		596	TR361011	TR361111	TR361611
		730	TR361014	TR361114	TR361614
		818	TR361016	TR361116	TR361616
		996	TR361020	TR361120	TR361620
42	1.974	551	TR421010	TR421110	TR421610
		596	TR421011	TR421111	TR421611
		730	TR421014	TR421114	TR421614
		818	TR421016	TR421116	TR421616
		996	TR421020	TR421120	TR421620



Composizione di fornitura:

- Telaio in alluminio estruso anodizzato naturale
- N.2 montanti per il supporto dei componenti 19" (a partire dalla L 596)
- Per larghezza L 818 acquistare separatamente i supporti per montanti codice SML2

Delivery comprises:

- Anodized aluminum frame
- N.2 19" racks uprights
- For a width of L 818, purchase the support brackets for uprights separately with code SML2

UNIVERSAL
RACKS

MODUL RACKS

CONTENITORI
RACKS SERIE 2000

SUBRACKS
ARGENTO

SUBRACKS
ORO

SUBRACKS
PLATINO

FRONTALINI

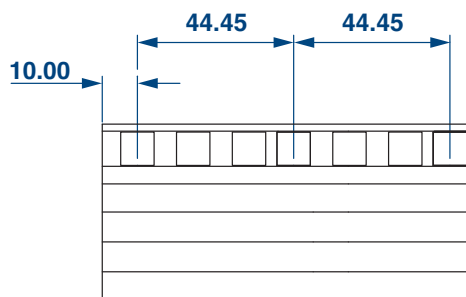
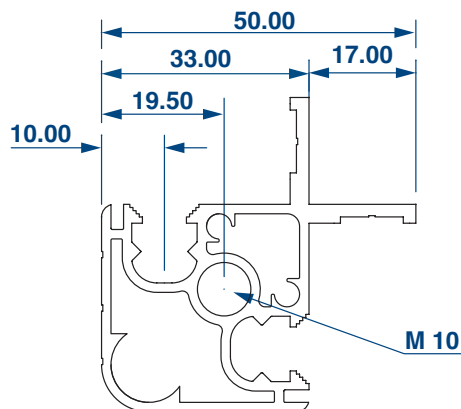
SUBUNITS

COMPONENTI TELAI UNIVERSAL RACKS 19"

FRAME PARTS UNIVERSAL RACKS 19"

Materiale: Alluminio lega 6060
Trattamento superficiale: Anodizzato naturale
 (a richiesta Surtec 650)
Profili estrusi: Con foratura quadra a passo 44.45mm (U)

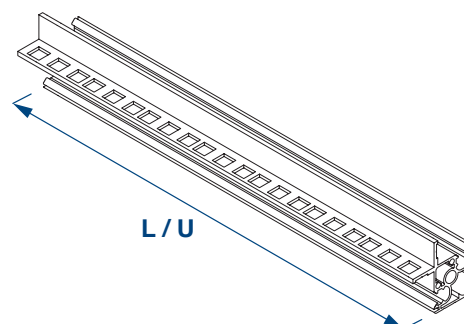
Material: Aluminium alloy 6060
Surface Treatment: Natural anodised
 (on request Surtec 650)
Extruded profile: With step drilling 44,45mm (U)



Profili Telai Racks 19" con singola foratura passo 44,45mm (U)

Profile frames Racks 19" with single step drilling 44,45mm (U)

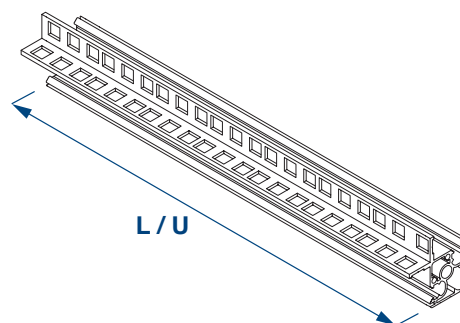
U	L	CODICE CODE
10	451,80	PNG 10.1
11	496,25	PNG 11.1
12	540,70	PNG 12.1
14	629,60	PNG 14.1
15	674,05	PNG 15.1
16	718,50	PNG 16.1
18	807,40	PNG 18.1
24	1074,10	PNG 24.1
30	1340,80	PNG 30.1
36	1607,50	PNG 36.1
42	1874,20	PNG 42.1



Profili Telai Racks 19" con doppia foratura passo 44,45mm (U)

Profile frames Racks 19" with double step drilling 44,45mm (U)

U	L	CODICE CODE
10	451,80	PNG 10.2
11	496,25	PNG 11.2
12	540,70	PNG 12.2
14	629,60	PNG 14.2
15	674,05	PNG 15.2
16	718,50	PNG 16.2
18	807,40	PNG 18.2
24	1074,10	PNG 24.2
30	1340,80	PNG 30.2
36	1607,50	PNG 36.2
42	1874,20	PNG 42.1



COMPONENTI TELAI UNIVERSAL RACKS 19"

FRAME PARTS UNIVERSAL RACKS 19"

PROFILI TELAI RACKS 19" OPZIONALI

PROFILE FRAMES RACKS 19"

Profili per montaggio porta esterna Armadio L551

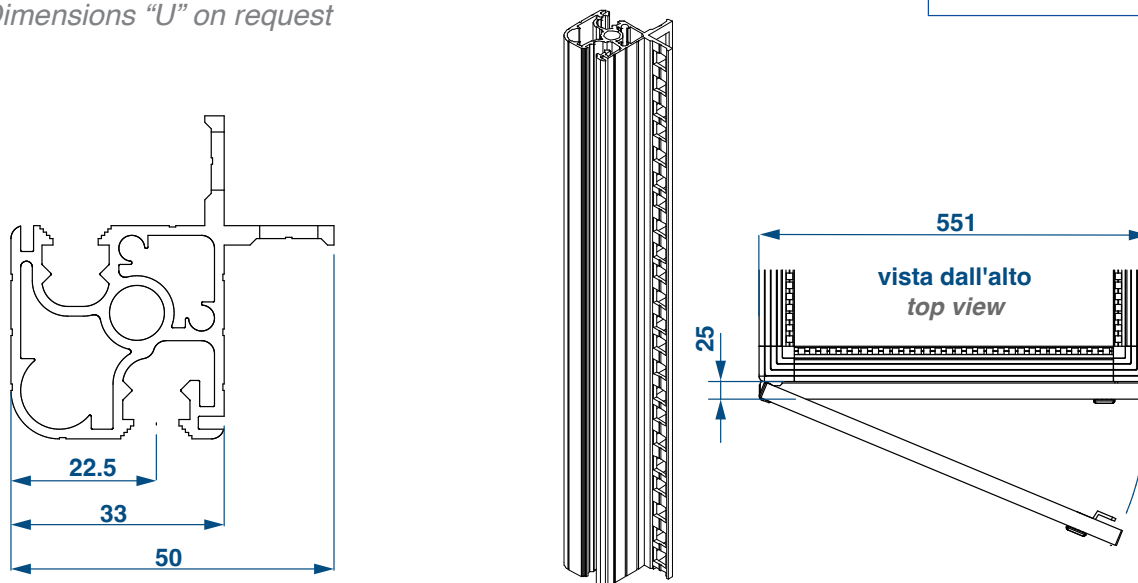
Dimensioni "U" a richiesta

External door assembly profiles Cabinet L551

Dimensions "U" on request

CODICE
CODE

PNG2



Profili per montaggio Rack 19" Arretrato Armadio L596

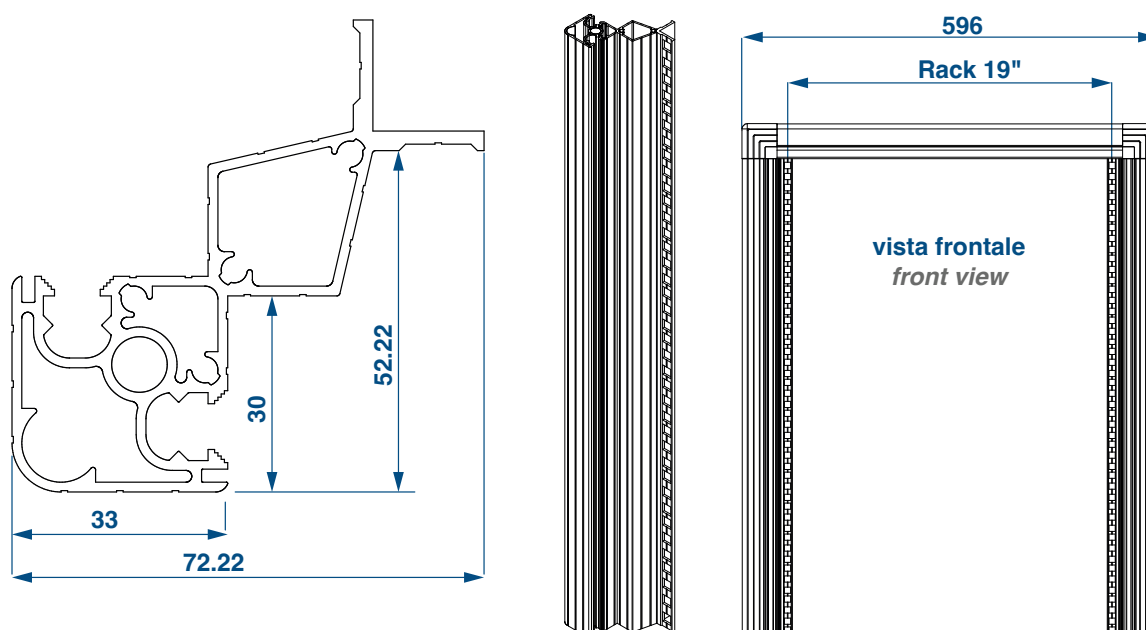
Dimensioni "U" a richiesta

Profiles for assembling Rack 19" Recessed Cabinet L596

Dimensions "U" on request

CODICE
CODE

PNGL



UNIVERSAL
RACKS

MODUL RACKS

CONTENITORI
RACKS SERIE 2000

SUBRACKS
ARGENTO

SUBRACKS
ORO

SUBRACKS
PLATINO

FRONTALINI

SUBUNITS

COMPONENTI TELAI UNIVERSAL RACKS 19"

FRAME PARTS UNIVERSAL RACKS 19"

MODUL RACKS

RACKS CHASSIS
SERIES 2000

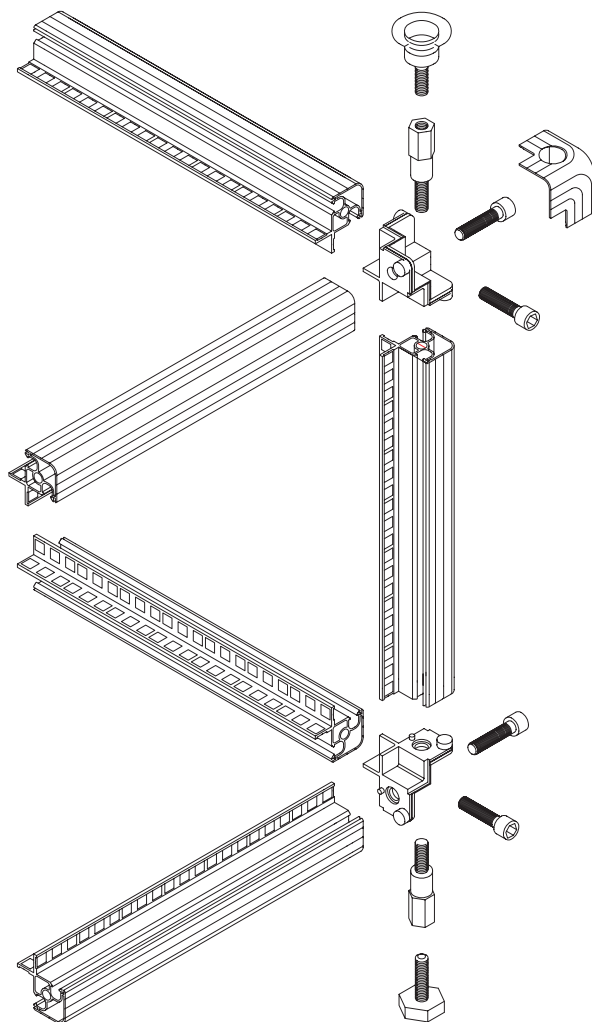
SUBRACKS
SILVER

SUBRACKS
GOLD

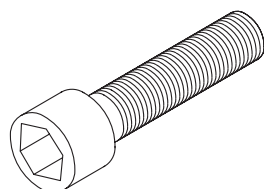
SUBRACKS
PLATINUM

FRONT PANELS

SUBUNITS

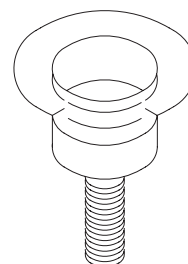


Vite ad esagono M10 x 30
Hexagon screw M10 x 30



CODICE CODE	MATERIALE MATERIAL
B-10-30	Ferro zincato Zinc plated steel

Golfaro
Lifting eye

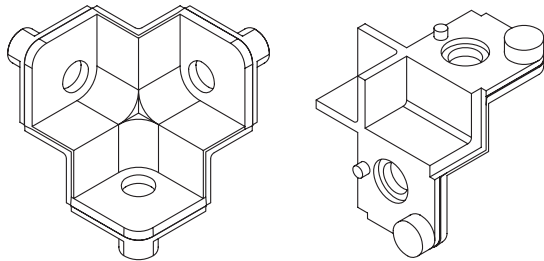


CODICE CODE	MATERIALE MATERIAL
GF M 10	Ferro zincato Zinc plated steel

COMPONENTI TELAI UNIVERSAL RACKS 19”

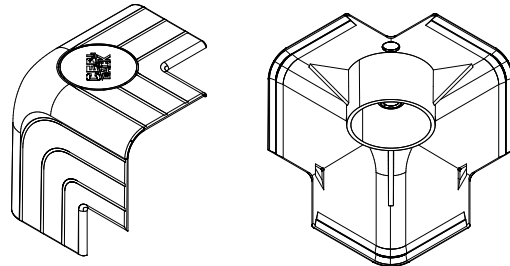
FRAME PARTS UNIVERSAL RACKS 19”

Angolare di giunzione Corner joint



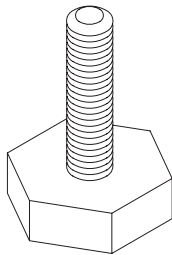
CODICE CODE	MATERIALE MATERIAL
TRC-2002	Pressofusione di zama Alloy of zamak

Coperchio angolare Corner cover



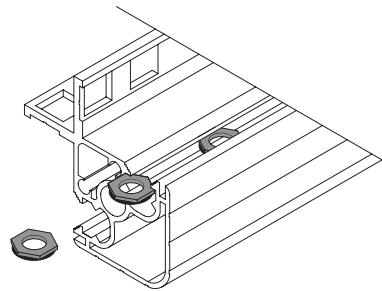
CODICE CODE	MATERIALE MATERIAL
TRC-C2019	Nylon RAL 7035 Nylon RAL 7035

Piedino regolabile Adjustable foot



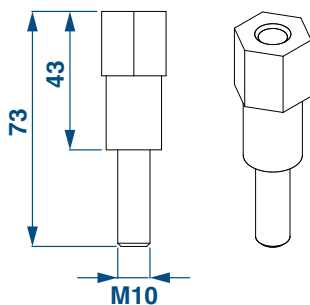
CODICE CODE	MATERIALE MATERIAL
801	Base Polietilene e gambo zincato Polyethylene Base and with zinc plated stem

Dado frenato Braked nut



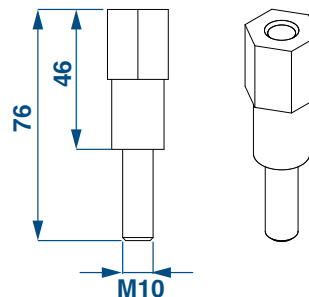
CODICE CODE	MATERIALE MATERIAL
DEF-6	Ferro zincato Zinc plated steel

Distanziale per coperchio angolare Spacer for corner cover



CODICE CODE	MATERIALE MATERIAL
VDG43_2019	Ferro zincato Zinc plated steel

Distanziale per piedino - golfaro - ruota Spacer for adjustable foot, lifting eye and wheels



CODICE CODE	MATERIALE MATERIAL
VDG44_2019	Ferro zincato Zinc plated steel

COMPONENTI TELAI UNIVERSAL RACKS 19"

FRAME PARTS UNIVERSAL RACKS 19"

Montanti 19" interni

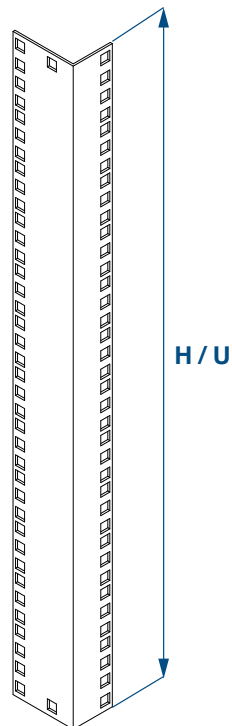
19" internal uprights

Materiale: Acciaio 2mm

Trattamento superficiale: Verniciato RAL 7035
(zincato a richiesta)

Material: Steel 2mm

Surface Treatment: Painted RAL 7035
(Galvanized on request)



H altezza armadio / height cabinet

U	H	CODICE CODE
12	572,70	ML.19.12
15	706,05	ML.19.15
18	839,40	ML.19.18
24	1006,10	ML.19.24
30	1372,80	ML.19.30
36	1639,50	ML.19.36
42	1906,20	ML.19.42

Montanti 19" esterni

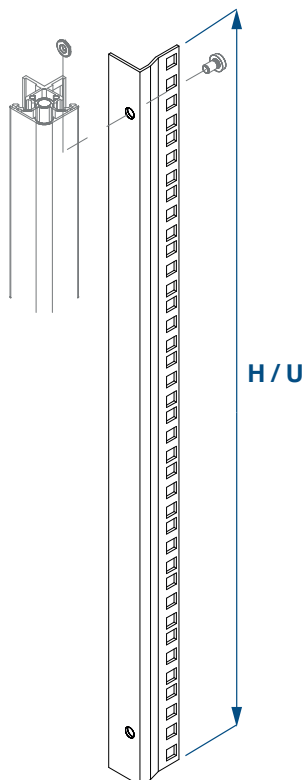
19" external uprights

Materiale: Alluminio 2mm lega 5005

Trattamento superficiale: Anodizzato naturale
(a richiesta Surtec 650)

Material: Aluminium alloy 5005 2mm

Surface Treatment: Natural anodised
(on request Surtec 650)



H altezza armadio / height cabinet

U	H	CODICE CODE
12	572,70	SP 12
15	706,05	SP 15
18	839,40	SP 18
24	1006,10	SP 24
30	1372,80	SP 30
36	1639,50	SP 36
42	1906,20	SP 42

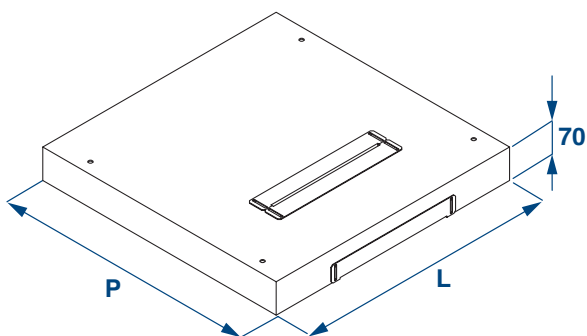
COMPONENTI TELAI UNIVERSAL RACKS 19"

FRAME PARTS UNIVERSAL RACKS 19"

Zoccolo fisso con passaggio cavi

Base plinth with cable entry

Materiale: Acciaio 2mm
Trattamento superficiale: Verniciato RAL 7035
Material: Steel 2mm
Surface Treatment: Painted RAL 7035



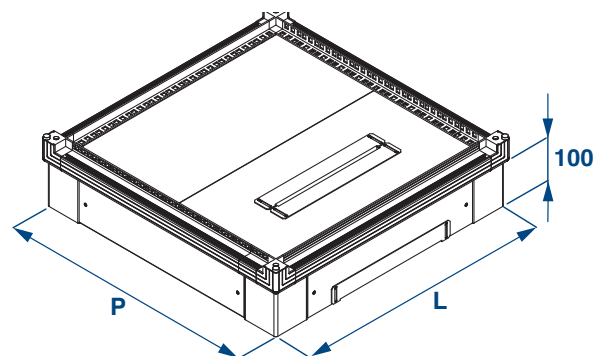
L larghezza armadio / width cabinet
 P profondità armadio / depth cabinet

L	P	CODICE CODE
551	551	ZF-10-10
	596	ZF-10-11
	730	ZF-10-14
	818	ZF-10-16
596	996	ZF-10-20
	551	ZF-11-10
	596	ZF-11-11
	730	ZF-11-14
818	818	ZF-11-16
	996	ZF-11-20
	551	ZF-16-10
	596	ZF-16-11
	730	ZF-16-14
818	818	ZF-16-16
	996	ZF-16-20

Zoccolo composto

Composed base plinth

Materiale: Acciaio angolare 3mm - laterale 1,5mm
Trattamento superficiale: Verniciato RAL 7035
Material: Steel corner 3mm - side panel 1,5mm
Surface Treatment: Painted RAL 7035



L larghezza armadio / width cabinet
 P profondità armadio / depth cabinet

L	P	CODICE CODE
551	551	ZA-10-10
	596	ZA-10-11
	730	ZA-10-14
	818	ZA-10-16
	996	ZA-10-20
596	551	ZA-11-10
	596	ZA-11-11
	730	ZA-11-14
	818	ZA-11-16
	996	ZA-11-20
818	551	ZA-16-10
	596	ZA-16-11
	730	ZA-16-14
	818	ZA-16-16
	996	ZA-16-20

COMPONENTI TELAI UNIVERSAL RACKS 19"

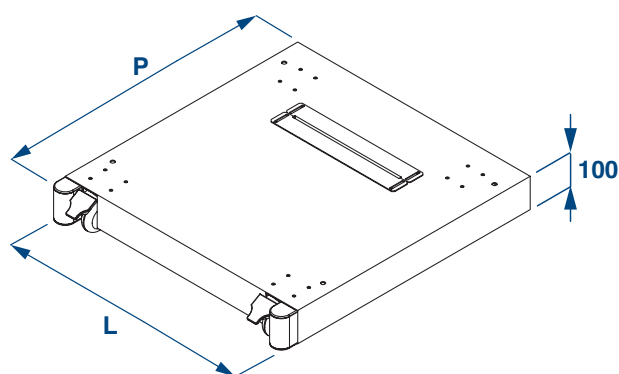
FRAME PARTS UNIVERSAL RACKS 19"

Zoccolo con ruote frenate e con passaggio cavi

Base plinth with braked wheels and cable entry

Materiale: Acciaio 2mm
Trattamento superficiale: Verniciato RAL 7035
Material: Steel 2mm
Surface Treatment: Painted RAL 7035

L larghezza armadio / width cabinet
 P profondità armadio / depth cabinet



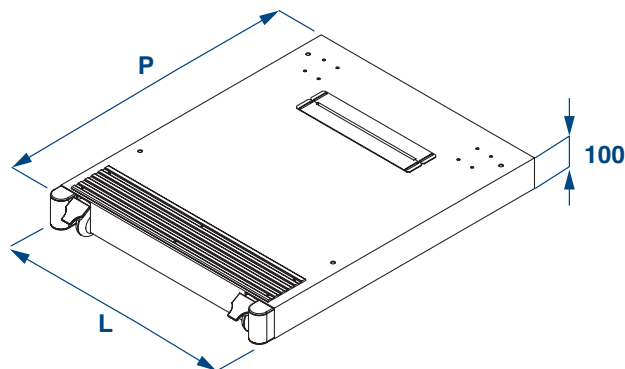
L	P	CODICE CODE
551	551	ZMA-10-10
	596	ZMA-10-11
	730	ZMA-10-14
	818	ZMA-10-16
596	996	ZMA-10-20
	551	ZMA-11-10
	596	ZMA-11-11
	730	ZMA-11-14
818	818	ZMA-11-16
	996	ZMA-11-20
	551	ZMA-16-10
	596	ZMA-16-11
818	730	ZMA-16-14
	818	ZMA-16-16
	996	ZMA-16-20

Zoccolo con ruote frenate, passaggio cavi e pedana

Base plinth with braked wheels, cable entry and footboard

Materiale: Acciaio 2mm
Trattamento superficiale: Verniciato RAL 7035
Material: Steel 2mm
Surface Treatment: Painted RAL 7035

L larghezza armadio / width cabinet
 P profondità armadio / depth cabinet



L	P	CODICE CODE
551	551	ZMB-10-10
	596	ZMB-10-11
	730	ZMB-10-14
	818	ZMB-10-16
596	996	ZMB-10-20
	551	ZMB-11-10
	596	ZMB-11-11
	730	ZMB-11-14
818	818	ZMB-11-16
	996	ZMB-11-20
	551	ZMB-16-10
	596	ZMB-16-11
818	730	ZMB-16-14
	818	ZMB-16-16
	996	ZMB-16-20

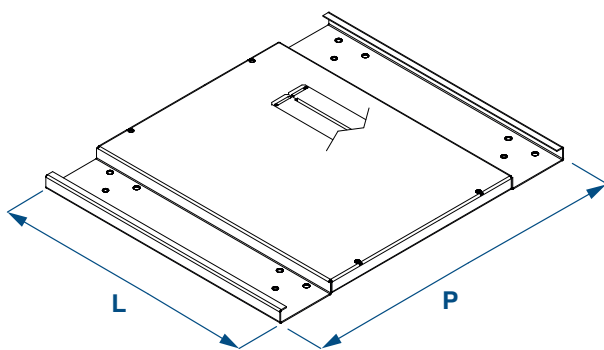
COMPONENTI TELAI UNIVERSAL RACKS 19"

FRAME PARTS UNIVERSAL RACKS 19"

Fondo speciale per carichi elevati

Special bottom cover for high loads

Materiale: Acciaio 1,5mm
Trattamento superficiale: Verniciato RAL 7035
Material: Steel 1,5mm
Surface Treatment: Painted RAL 7035



L larghezza armadio / width cabinet
P profondità armadio / depth cabinet

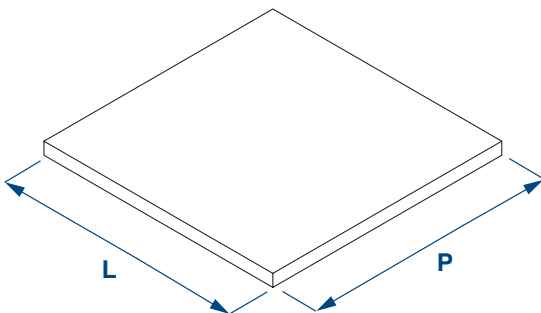
L	P	CODICE CODE
551	551	F-10-10
	596	F-10-11
	730	F-10-14
	818	F-10-16
596	996	F-10-20
	551	F-11-10
	596	F-11-11
	730	F-11-14
818	818	F-11-16
	996	F-11-20
	551	F-16-10
	596	F-16-11
	730	F-16-14
818	818	F-16-16
	996	F-16-20

Cambiare il codice in "FV" per passaggio cavi
 Change the code to "FV" for cable entry

Tetto/Fondo asportabile

Top/ Bottom cover removable

Materiale: Acciaio 1,5mm
Trattamento superficiale: Verniciato RAL 7035
Material: Steel 1,5mm
Surface Treatment: Painted RAL 7035



L larghezza armadio / width cabinet
P profondità armadio / depth cabinet

L	P	CODICE CODE
551	551	T-10-10
	596	T-10-11
	730	T-10-14
	818	T-10-16
	996	T-10-20
596	551	T-11-10
	596	T-11-11
	730	T-11-14
	818	T-11-16
	996	T-11-20
818	551	T-16-10
	596	T-16-11
	730	T-16-14
	818	T-16-16
	996	T-16-20

COMPONENTI TELAI UNIVERSAL RACKS 19"

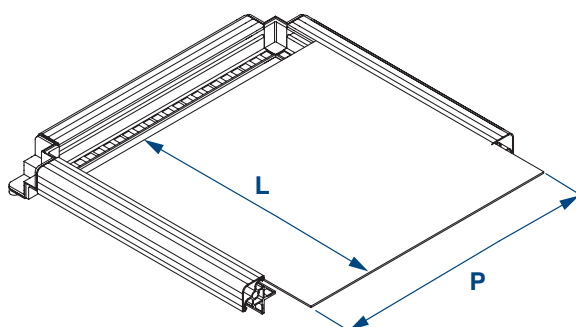
FRAME PARTS UNIVERSAL RACKS 19"

Tetto/Fondo fisso

Top/Bottom cover fixed

Materiale: Acciaio 1,5mm
Trattamento superficiale: Verniciato RAL 7035
Material: Steel 1,5mm
Surface Treatment: Painted RAL 7035

L larghezza armadio / width cabinet
P profondità armadio / depth cabinet



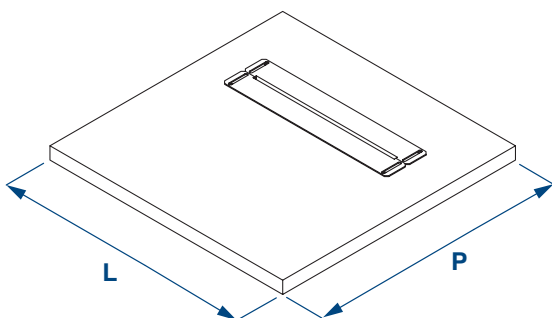
L	P	CODICE CODE
551	551	TI-10-10
	596	TI-10-11
	730	TI-10-14
	818	TI-10-16
596	996	TI-10-20
	551	TI-11-10
	596	TI-11-11
	730	TI-11-14
818	818	TI-11-16
	996	TI-11-20
	551	TI-16-10
	596	TI-16-11
818	730	TI-16-14
	818	TI-16-16
	996	TI-16-20

Tetto/Fondo con passaggio cavi

Top/Bottom cover with cable entry

Materiale: Acciaio 1,5mm
Trattamento superficiale: Verniciato RAL 7035
Material: Steel 1,5mm
Surface Treatment: Painted RAL 7035

L larghezza armadio / width cabinet
P profondità armadio / depth cabinet



L	P	CODICE CODE
551	551	TV-10-10
	596	TV-10-11
	730	TV-10-14
	818	TV-10-16
596	996	TV-10-20
	551	TV-11-10
	596	TV-11-11
	730	TV-11-14
818	818	TV-11-16
	996	TV-11-20
	551	TV-16-10
	596	TV-16-11
818	730	TV-16-14
	818	TV-16-16
	996	TV-16-20

COMPONENTI TELAI UNIVERSAL RACKS 19”

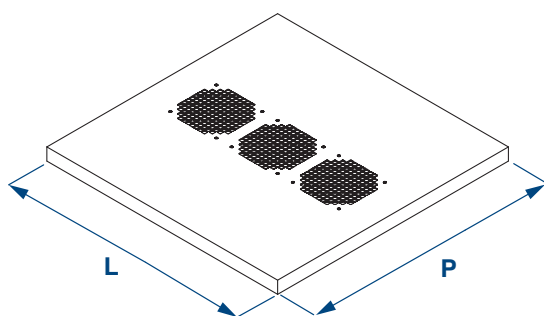
FRAME PARTS UNIVERSAL RACKS 19”

Tetto/Fondo con predisposizione ventole

Top/Bottom cover with holes for fans

Materiale: Acciaio 1,5mm
Trattamento superficiale: Verniciato RAL 7035
Material: Steel 1,5mm
Surface Treatment: Painted RAL 7035

L larghezza armadio / width cabinet
P profondità armadio / depth cabinet



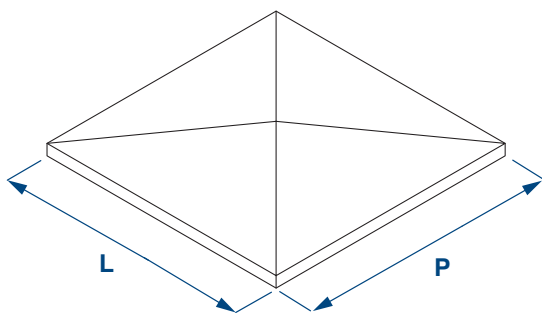
L	P	CODICE CODE
551	551	TA-10-10
	596	TA-10-11
	730	TA-10-14
	818	TA-10-16
596	996	TA-10-20
	551	TA-11-10
	596	TA-11-11
	730	TA-11-14
818	818	TA-11-16
	996	TA-11-20
	551	TA-16-10
	596	TA-16-11
818	730	TA-16-14
	818	TA-16-16
	996	TA-16-20

Tetto anti pioggia

Top cover rainproof

Materiale: Acciaio 1,5mm
Trattamento superficiale: Verniciato RAL 7035
Material: Steel 1,5mm
Surface Treatment: Painted RAL 7035

L larghezza armadio / width cabinet
P profondità armadio / depth cabinet



L	P	CODICE CODE
551	551	TAP-10-10
	596	TAP-10-11
	730	TAP-10-14
	818	TAP-10-16
596	996	TAP-10-20
	551	TAP-11-10
	596	TAP-11-11
	730	TAP-11-14
818	818	TAP-11-16
	996	TAP-11-20
	551	TAP-16-10
	596	TAP-16-11
818	730	TAP-16-14
	818	TAP-16-16
	996	TAP-16-20

COMPONENTI TELAI UNIVERSAL RACKS 19"

FRAME PARTS UNIVERSAL RACKS 19"

Pannelli laterali e posteriori asportabili

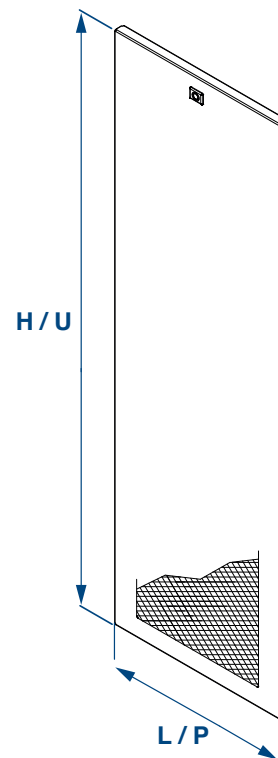
Side and rear panel removable

Materiale: Acciaio 1,5mm
Trattamento superficiale: Verniciato RAL 7035
Material: Steel 1,5mm
Surface Treatment: Painted RAL 7035

H altezza armadio / height cabinet
 L/P larghezza-profondità armadio / width-depth cabinet

U	H	CODICE/CODE				
		L551	L 596	L730	L818	L996
12	641	LP-12-10	LP-12-11	LP-12-14	LP-12-16	LP-12-20
15	774	LP-15-10	LP-15-11	LP-15-14	LP-15-16	LP-15-20
18	907	LP-18-10	LP-18-11	LP-18-14	LP-18-16	LP-18-20
24	1.174	LP-24-10	LP-24-11	LP-24-14	LP-24-16	LP-24-20
30	1.441	LP-30-10	LP-30-11	LP-30-14	LP-30-16	LP-30-20
36	1.707	LP-36-10	LP-36-11	LP-36-14	LP-36-16	LP-36-20
42	1.974	LP-42-10	LP-42-11	LP-42-14	LP-42-16	LP-42-20

Cambiare il codice in "LPG" per pannello grigliato
 Change the code to "LPG" for grilled panel



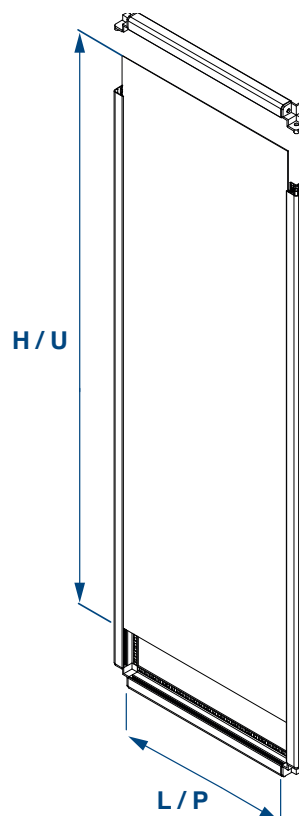
Pannelli fissi

Fixed panels

Materiale: Acciaio 1,5mm
Trattamento superficiale: Verniciato RAL 7035
Material: Steel 1,5mm
Surface Treatment: Painted RAL 7035

H altezza armadio / height cabinet
 L/P larghezza-profondità armadio / width-depth cabinet

U	H	CODICE/CODE				
		L551	L 596	L730	L818	L996
12	641	LI-12-10	LI-12-11	LI-12-14	LI-12-16	LI-12-20
15	774	LI-15-10	LI-15-11	LI-15-14	LI-15-16	LI-15-20
18	907	LI-18-10	LI-18-11	LI-18-14	LI-18-16	LI-18-20
24	1.174	LI-24-10	LI-24-11	LI-24-14	LI-24-16	LI-24-20
30	1.441	LI-30-10	LI-30-11	LI-30-14	LI-30-16	LI-30-20
36	1.707	LI-36-10	LI-36-11	LI-36-14	LI-36-16	LI-36-20
42	1.974	LI-42-10	LI-42-11	LI-42-14	LI-42-16	LI-42-20



COMPONENTI TELAI UNIVERSAL RACKS 19"

FRAME PARTS UNIVERSAL RACKS 19"

Porta vetro

Glazed door

Materiale: Acciaio 1,5mm

Trattamento superficiale: Verniciato RAL 7035

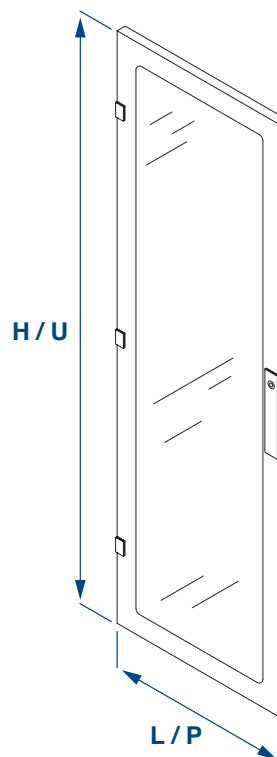
Material: Steel 1,5mm

Surface Treatment: Painted RAL 7035

H altezza armadio / height cabinet

L larghezza armadio / width cabinet

U	H	CODICE/CODE	
		L596	L818
12	641	PMV-12-11	PMV-12-16
15	774	PMV-15-11	PMV-15-16
18	907	PMV-18-11	PMV-18-16
24	1.174	PMV-24-11	PMV-24-16
30	1.441	PMV-30-11	PMV-30-16
36	1.707	PMV-36-11	PMV-36-16
42	1.974	PMV-42-11	PMV-42-16



Porta cieca

Steel door

Materiale: Acciaio 1,5mm

Trattamento superficiale: Verniciato RAL 7035

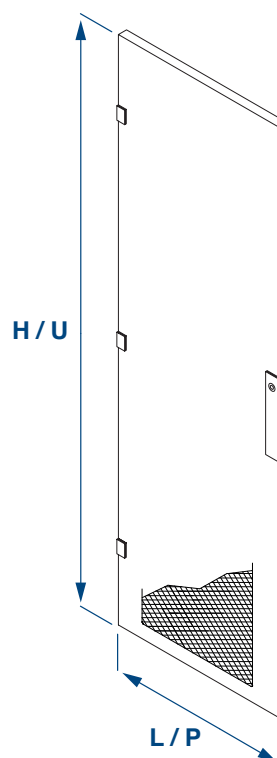
Material: Steel 1,5mm

Surface Treatment: Painted RAL 7035

H altezza armadio / height cabinet

L larghezza armadio / width cabinet

U	H	CODICE/CODE		
		L551	L596	L818
12	641	PM-12-10	PM-12-11	PM-12-16
15	774	PM-15-10	PM-15-11	PM-15-16
18	907	PM-18-10	PM-18-11	PM-18-16
24	1.174	PM-24-10	PM-24-11	PM-24-16
30	1.441	PM-30-10	PM-30-11	PM-30-16
36	1.707	PM-36-10	PM-36-11	PM-36-16
42	1.974	PM-42-10	PM-42-11	PM-42-16



Cambiare il codice in "PMG" per pannello grigliato
Change the code to "PMG" for grilled panel

UNIVERSAL
RACKS

MODUL RACKS

CONTENITORI
RACKS SERIE 2000

SUBRACKS
ARGENTO

SUBRACKS
ORO

SUBRACKS
PLATINO

FRONTALINI

SUBUNITS

COMPONENTI TELAI UNIVERSAL RACKS 19"

FRAME PARTS UNIVERSAL RACKS 19"

Pannelli di compensazione per porte e pannelli laterali

Compensation panels for doors and side panels

Materiale: Acciaio 1,5mm

Trattamento superficiale: Verniciato RAL 7035

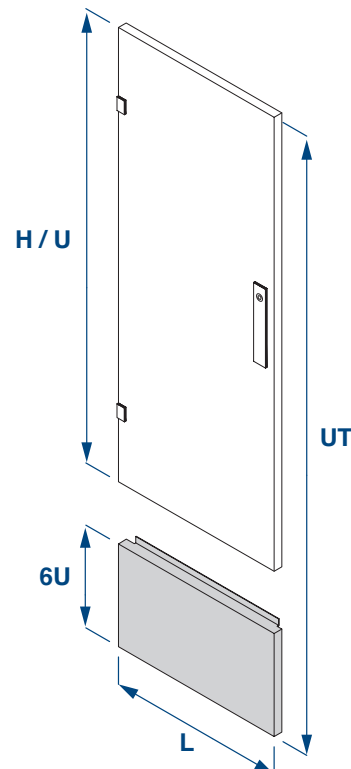
Material: Steel 1,5mm

Surface Treatment: Painted RAL 7035

H altezza armadio / height cabinet

L/P larghezza-profondità armadio / width-depth cabinet

CODICE CODE	H	PER RACK L FOR CABINET W
PDC.10.6	6U	551
PDC.11.6	6U	596
PDC.16.6	6U	818



ESEMPIO DI CONFIGURAZIONE

EXAMPLE OF CONFIGURATION

U (U-PORTE E PANNELLI U-DOORS AND PANELS)	UT (U-UTILI/ U-USEFUL)
12	18
18	24
30	36
36	42

Pannelli porta componenti

Mounting plate

Materiale: Acciaio 2mm

Trattamento superficiale: Zincato

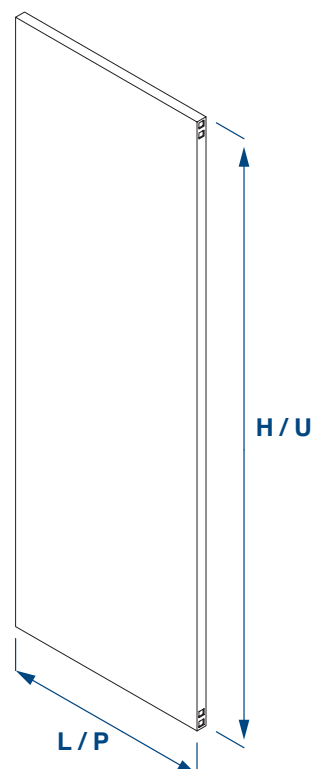
Material: Steel 2mm

Surface Treatment: Galvanized

H altezza armadio / height cabinet

L/P larghezza-profondità armadio / width-depth cabinet

U	CODICE/CODE		
	L551	L596	L818
12	PPC.12.10	PPC.12.11	PPC.12.16
15	PPC.15.10	PPC.15.11	PPC.15.16
18	PPC.18.10	PPC.18.11	PPC.18.16
24	PPC.24.10	PPC.24.11	PPC.24.16
30	PPC.30.10	PPC.30.11	PPC.30.16
36	PPC.36.10	PPC.36.11	PPC.36.16
42	PPC.42.10	PPC.42.11	PPC.42.16



COMPONENTI TELAI UNIVERSAL RACKS 19”

FRAME PARTS UNIVERSAL RACKS 19”

Combinazioni piastre frontali con porte e pannelli laterali parziali

Combinations front plates with doors and partial side panels

Materiale porte e pannelli laterali: Acciaio 1,5mm

Trattamento superficiale: Verniciato Ral 7035

Materiale piastre frontali: Alluminio 3mm

Trattamento superficiale: Anodizzato naturale

Material door and side panels: Steel 1,5mm

Surface Treatment: Painted RAL 7035

Material front plates: Aluminum 3mm

Surface Treatment: Natural anodised

ESEMPIO DI CONFIGURAZIONE / EXAMPLE OF CONFIGURATION			
UT (U-UTILI/U-USEFUL)	U-LP (U-PORTE E PANNELLI LATERALI/ U-DOORS AND SIDE PANELS)		U-PF (U-PIASTRE FRONTALI/ U- FRONT PLATES)
42	12		
	15	26	
	18	23	
	24	17	
	30	11	
	36	5	
36	12	23	
	15	20	
	18	17	
	24	11	
	30	5	
	36	17	
30	12	14	
	15	11	
	18	5	
	24	11	
24	12	8	
	15	5	
	18	11	
18	12	8	
	15	2	
15	12		

CODICE CODE	PER RACK FOR CABINET	PANNELLO PORTA DICITURA
PD-10	551	
PD-11	596	
PD-16	818	

CODICE CODE	PER RACK FOR CABINET	PANNELLO COMPENSAZIONE
PDC-10	551	
PDC-11	596	
PDC-16	818	

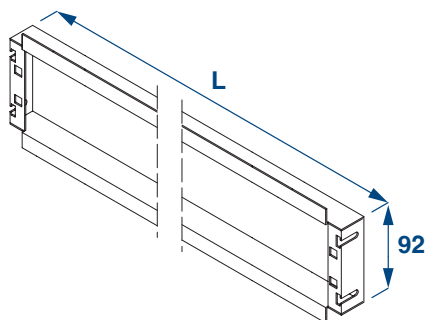
COMPONENTI TELAI UNIVERSAL RACKS 19”

FRAME PARTS UNIVERSAL RACKS 19”

Pannelli di compensazione

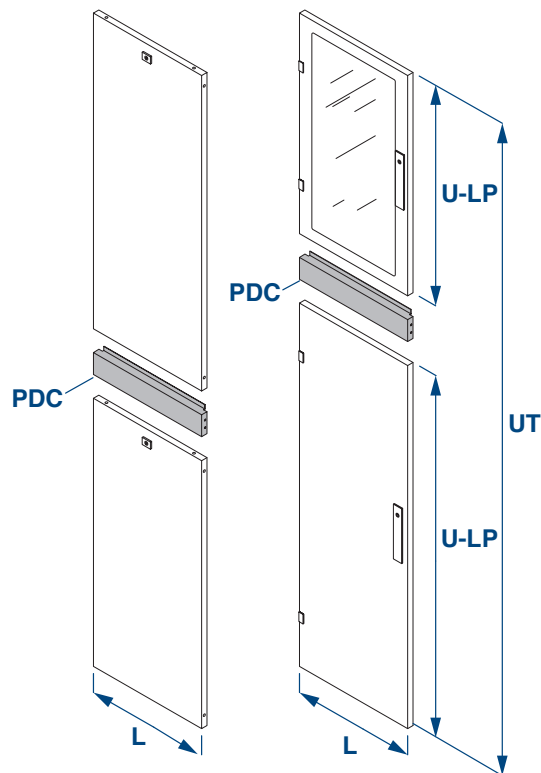
Compensation panels

Materiale: Acciaio 1,5mm
Trattamento superficiale: Verniciato RAL 7035
Material: Steel 1,5mm
Surface Treatment: Painted RAL 7035



H altezza armadio / height cabinet
 L/P larghezza-profondità armadio / width-depth cabinet

L	H	CODICE CODE
551	3U	PDC-10-2
596	3U	PDC-11-2
818	3U	PDC-16-2



UT (U-UTILI/ U-USEFUL)	U-LP (U-PORTE E PANNELLI LATERALI/ U-DOORS AND SIDE PANELS)	PANNELLO DI COMPENSAZIONE COMPENSATION PANEL	U-LP (U-PORTE E PANNELLI LATERALI/ U-DOORS AND SIDE PANELS)
30	12	3U	15
36	18	3U	15
42	24	3U	15

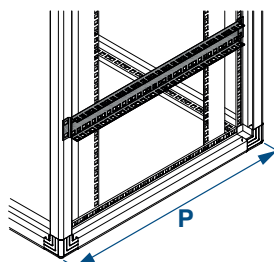
Supporto montanti 19” e pannelli porta componenti

Panel slide mount 19” and mounting plate

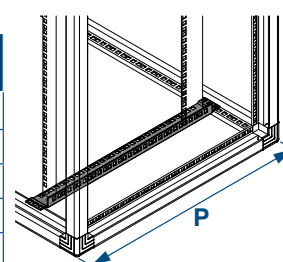
Materiale: Acciaio 1,5mm
Trattamento superficiale: Zincato
Material: Steel 1,5mm
Surface Treatment: Galvanized

L/P larghezza-profondità armadio / width-depth cabinet

PROFONDITÀ RACKS CABINET DEPTH	CODICE CODE
551	SML.10
596	SML.11
730	SML.14
818	SML.16
996	SML.20



CODICE CODE
SML2.10
SML2.11
SML2.14
SML2.16
SML2.20



COMPONENTI TELAI UNIVERSAL RACKS 19"

FRAME PARTS UNIVERSAL RACKS 19"

Mensole telaio racks L551

Shelves cabinet W551

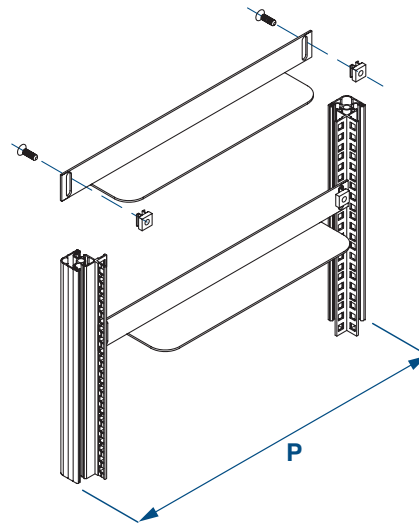
Materiale: Acciaio 2mm

Trattamento superficiale: Zincato

Material: Steel 2mm

Surface Treatment: Galvanized

PROFONDITÀ DEPTH	CODICE COPPIA PAIR CODE
551	ME.10.10
596	ME.10.11
730	ME.10.14
818	ME.10.16
996	ME.10.20



Mensole per montanti interni 19" L596

19" shelves mounting L596

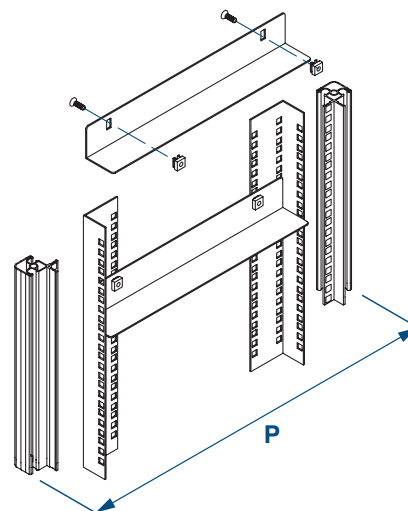
Materiale: Acciaio 2mm

Trattamento superficiale: Zincato

Material: Steel 2mm

Surface Treatment: Galvanized

PROFONDITÀ DEPTH	CODICE COPPIA PAIR CODE
551	ME.11.10
596	ME.11.11
730	ME.11.14
818	ME.11.16
996	ME.11.20



Traverse di sostegno

Support crossbars

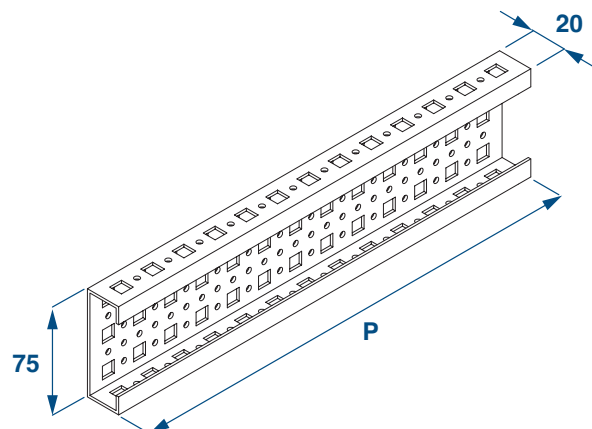
Materiale: Acciaio 2mm

Trattamento superficiale: Zincato

Material: Steel 2mm

Surface Treatment: Galvanized

PROFONDITÀ DEPTH	CODICE CODE
551	TCS.10
596	TCS.11
730	TCS.14
818	TCS.16
996	TCS.20
2000	TCS.45



COMPONENTI TELAI UNIVERSAL RACKS 19"

FRAME PARTS UNIVERSAL RACKS 19"

Piani di appoggio 19" 1U

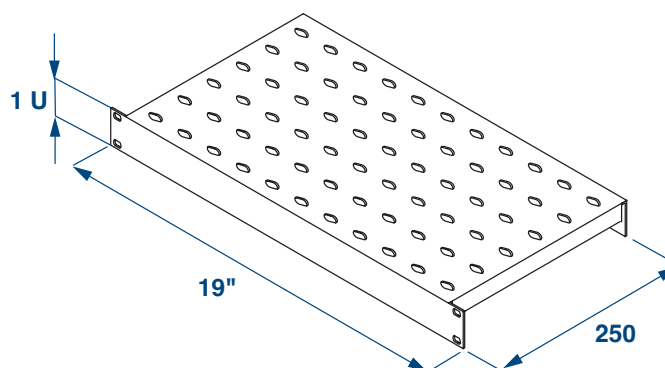
19" shelf 1U

Materiale: Acciaio 2mm
Trattamento superficiale: Zincato

Material: Steel 2mm
Surface Treatment: Galvanized

CODICE FORATO PERFORATED SHELF

PDA.19.1.25



Piani di appoggio telaio racks L551

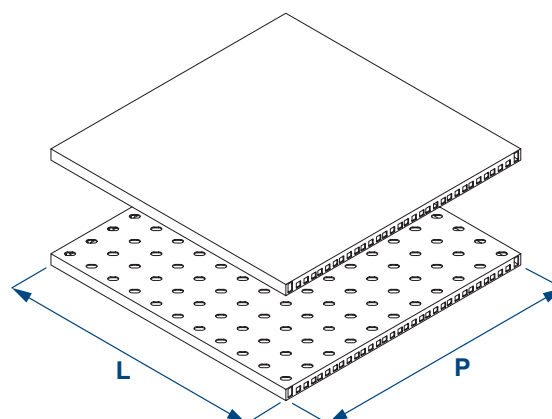
Shelf frame racks W551

Materiale: Acciaio 2mm
Trattamento superficiale: Zincato

Material: Steel 2mm
Surface Treatment: Galvanized

L/P larghezza-profondità armadio / width-depth cabinet

P	CODICE CIECO BLIND SHELF	CODICE FORATO PERFORATED SHELF
551	PDA.1010C	PDA.10.10
596	PDA.1011C	PDA.10.11
730	PDA.1014C	PDA.10.14
818	PDA.1016C	PDA.10.16
996	PDA.1020C	PDA.10.20



COMPONENTI TELAI UNIVERSAL RACKS 19"

FRAME PARTS UNIVERSAL RACKS 19"

Piani di appoggio telaio racks L 596

Shelf frame racks W 596

Materiale: Acciaio 2mm

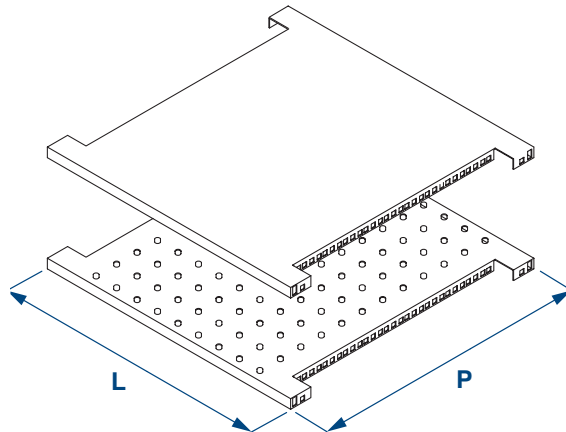
Trattamento superficiale: Zincato

Material: Steel 2mm

Surface Treatment: Galvanized

L/P larghezza-profondità armadio / width-depth cabinet

P	CODICE CIECO BLIND SHELF	CODICE FORATO PERFORATED SHELF
551	PDA.1110C	PDA.11.10
596	PDA.1111C	PDA.11.11
730	PDA.1114C	PDA.11.14
818	PDA.1116C	PDA.11.16
996	PDA.1120C	PDA.11.20



Piani di appoggio montanti interni racks 19"

19" mounting shelf

Materiale: Acciaio 2mm

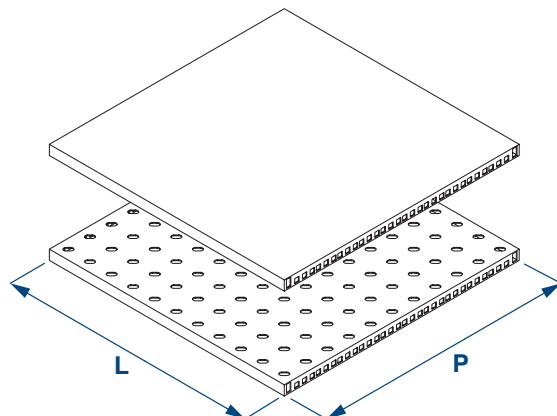
Trattamento superficiale: Zincato

Material: Steel 2mm

Surface Treatment: Galvanized

L/P larghezza-profondità armadio / width-depth cabinet

P	CODICE CIECO BLIND SHELF	CODICE FORATO PERFORATED SHELF
551	PDA.1110C-I	PDA.11.10-I
596	PDA.1111C-I	PDA.11.11-I
730	PDA.1114C-I	PDA.11.14-I
818	PDA.1116C-I	PDA.11.16-I
996	PDA.1120C-I	PDA.11.20-I



COMPONENTI TELAI UNIVERSAL RACKS 19"

FRAME PARTS UNIVERSAL RACKS 19"

Piani di appoggio estraibili telaio L 551 - 596

Telescopic shelf frame W 551-596

Materiale: Acciaio 1,5mm

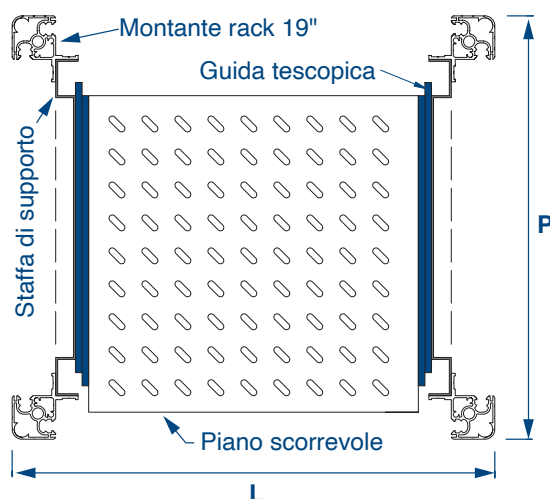
Trattamento superficiale: Zincato

Material: Steel 1,5mm

Surface Treatment: Galvanized

L/P larghezza-profondità armadio / width-depth cabinet

P	CODICE L 551 CODE W 551	CODICE L 596 CODE W 596
551	PSG1010	PSG1110A
596	PSG1011	PSG1111A
730	PSG1014	PSG1114A
818	PSG1016	PSG1116A
996	PSG1020	PSG1120A



Piani di appoggio estraibili montanti interni racks 19"

19" telescopic mounting shelf

Materiale: Acciaio 1,5mm

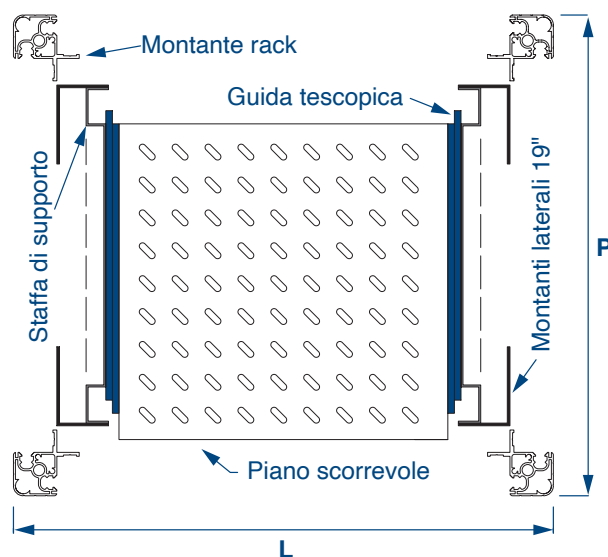
Trattamento superficiale: Zincato

Material: Steel 1,5mm

Surface Treatment: Galvanized

L/P larghezza-profondità armadio / width-depth cabinet

P	CODICE CODE
551	PSG1110B
596	PSG1111B
730	PSG1114B
818	PSG1116B
996	PSG1120B



COMPONENTI TELAI UNIVERSAL RACKS 19"

FRAME PARTS UNIVERSAL RACKS 19"

Staffa per guida telescopica

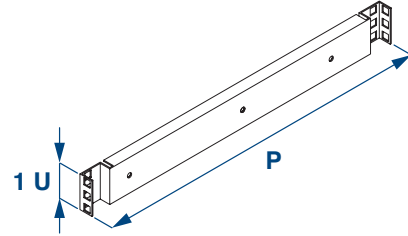
Telescopic rail bracket

Materiale: Acciaio 1,5mm

Trattamento superficiale: Zincato

Material: Steel 1,5mm

Surface Treatment: Galvanized



L/P larghezza-profondità armadio / width-depth cabinet

P	MONTAGGIO TELAIO L 551-596 FRAME ASSEMBLY W 551-596	MONTAGGIO MONTANTI RACK 19" L 596 19" RACK UPRIGHT ASSEMBLY W 596
	CODICE / CODE	
551	SG 10-10	SG 11-10
596	SG 10-11	SG 11-11
730	SG 10-14	SG 11-14
818	SG 10-16	SG 11-16
996	SG 10-20	SG 11-20

Staffa per guida telescopica rack 19"

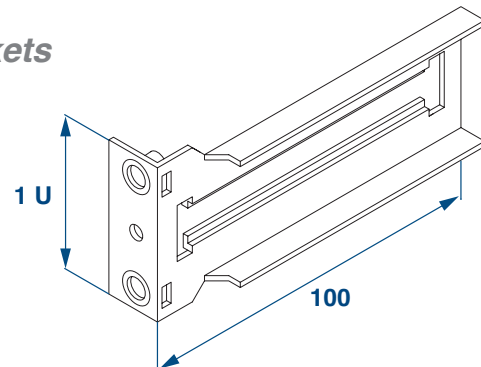
19" rack mounting telescopic guide brackets

Materiale: Acciaio 1,5mm

Trattamento superficiale: Zincato

Material: Steel 1,5mm

Surface Treatment: Galvanized



CODICE CODE
AGT 19

Guide telescopiche

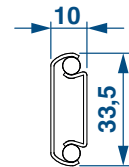
Telescopic guides

Materiale: Acciaio

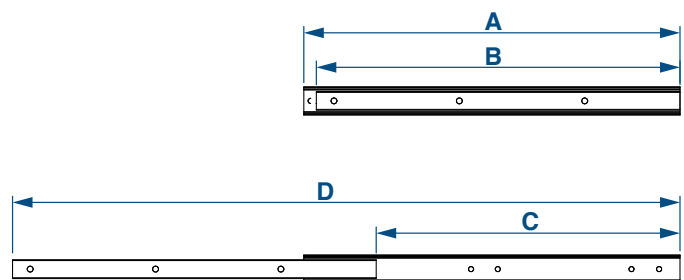
Trattamento superficiale: Zincato

Material: Steel

Surface Treatment: Galvanized



CODICE CODE	A	B	C	D
GT-25	250	235	147	382
GT-30	300	285	197	482
GT-35	350	335	247	582
GT-40	400	385	297	682
GT-45	450	435	347	782
GT-50	500	485	397	882
GT-55	550	535	447	982
GT-60	600	585	445	1030
GT-65	650	635	495	1130



COMPONENTI TELAI UNIVERSAL RACKS 19"

FRAME PARTS UNIVERSAL RACKS 19"

Piano a leggjo inclinato 19" per armadio L551

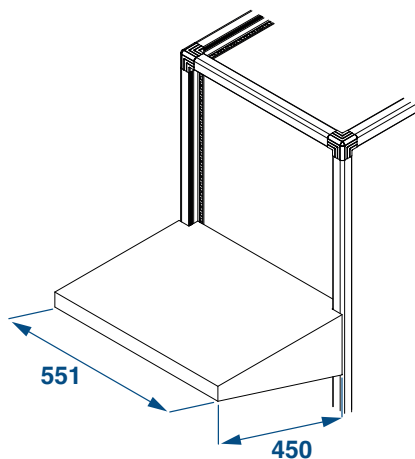
Consolle 19" for cabinet W551

Materiale: Acciaio 1,5mm

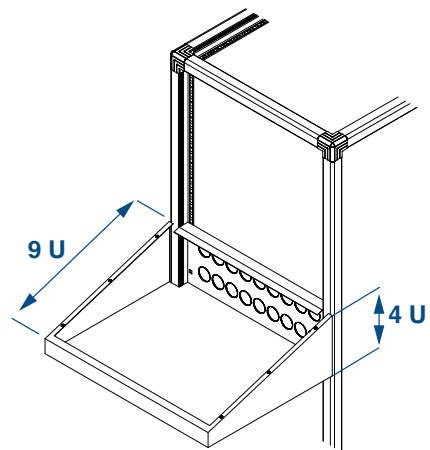
Trattamento superficiale: Verniciato RAL 7035

Material Chassis: Steel 1,5mm

Surface Treatment: Painted RAL 7035



CODICE CODE
PDI-10-4
Montaggio orizzontale Horizontal mounting ←
Montaggio inclinato Inclined mounting →



Staffa fissaggio a parete

Wall fixing bracket

Materiale: Acciaio 2mm

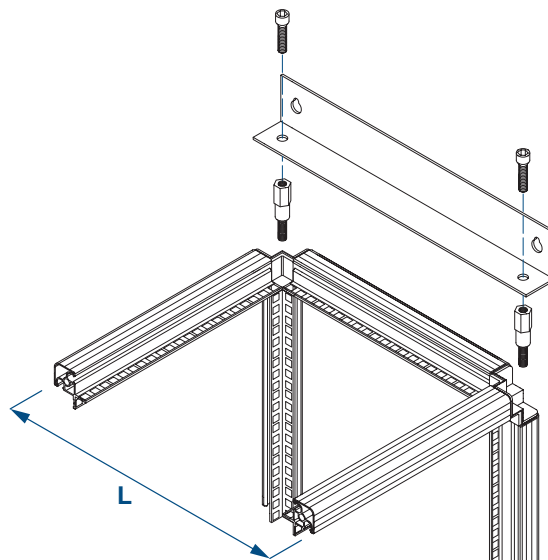
Trattamento superficiale: Verniciato RAL 7035

Material: Steel 2mm

Surface Treatment: Painted RAL 7035

L/P larghezza-profondità armadio / width-depth cabinet

ARMADIO LARGHEZZA CABINET WIDTH	CODICE CODE
551	AP 10
596	AP 11
818	AP 16



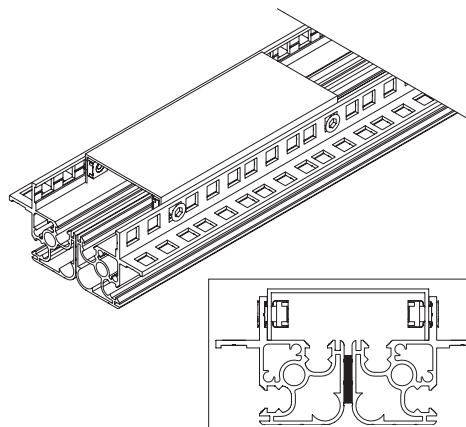
COMPONENTI TELAI UNIVERSAL RACKS 19"

FRAME PARTS UNIVERSAL RACKS 19"

Staffa di affiancamento Racks

Junction Kit Racks

Materiale: Acciaio 1,5mm
Trattamento superficiale: Zincato
Material: Steel 1,5mm
Surface Treatment: Galvanized



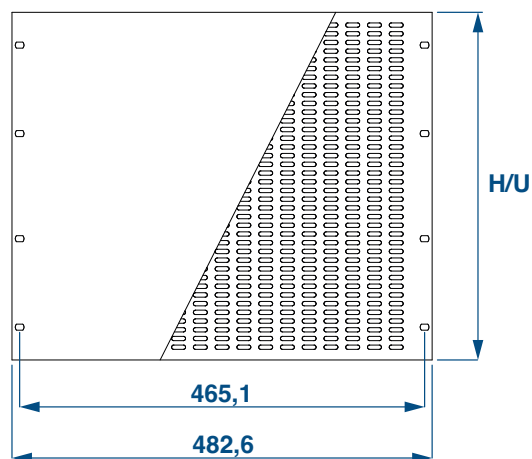
CODICE
CODE

SAA 33-3

Piastre frontali 19"

19" Front plates

Materiale: Alluminio 3mm
Trattamento superficiale: Anodizzato naturale
Material: Aluminum 3mm
Surface Treatment: Anodized



U	H	PIASTRE FRONTALI FRONT PLATES	PIASTRE FRONTALI VENTILATE FRONT VENTILATED PLATES
1	43,6	PF-19-01	PFV 19-01
2	88,1	PF-19-02	PFV 19-02
3	132,5	PF-19-03	PFV 19-03
4	177	PF-19-04	PFV 19-04
5	221,4	PF-19-05	PFV 19-05
6	265,9	PF-19-06	PFV 19-06
7	310,3	PF-19-07	PFV 19-07
8	354,8	PF-19-08	PFV 19-08
9	399,2	PF-19-09	PFV 19-09
10	443,7	PF-19-10	PFV 19-10
12	532,6	PF-19-12	PFV 19-12
14	621,5	PF-19-14	PFV 19-14
16	710	PF-19-16	PFV 19-16

COMPONENTI TELAI UNIVERSAL RACKS 19"

FRAME PARTS UNIVERSAL RACKS 19"

Kit viti, dadi e rondelle

Kits screws, cage nuts and washers

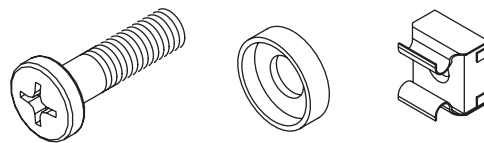
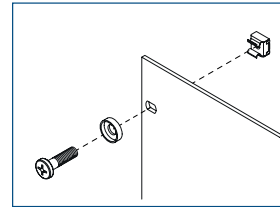
Materiale: Acciaio e Nylon

Trattamento superficiale: Zincato

Material: Steel and Nylon

Surface Treatment: Galvanized

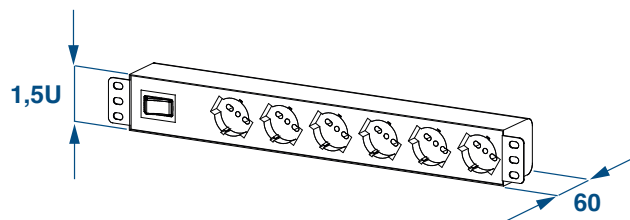
TIPO TYPE	CODICE CODE
M4 X 16mm	KVM4
M5 X 16mm	KVM5
M6 X 16mm	KVM6



Gruppo prese 19"

19" Socket strip

COMPOSIZIONE COMPOSITION	CODICE CODE
N.6 prese universali/schuko con interruttore e cavo di alimentazione N.6 Socket insert universal/schuko with switch and cable	SS-06-NEI



Cassetto 19" 1U per tastiera

19" Drawer 1U for keyboard

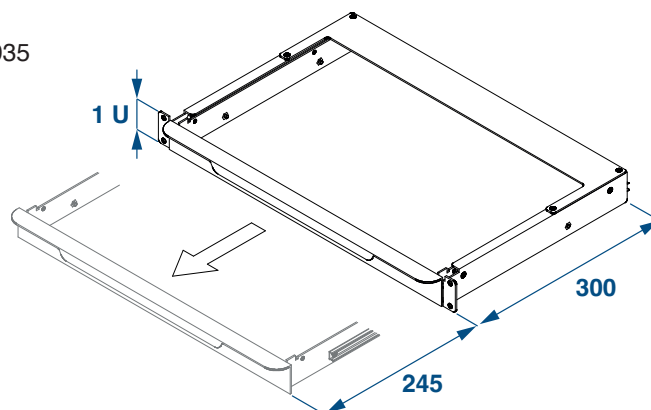
Materiale: Alluminio e acciaio

Trattamento superficiale: Anodizzato e RAL 7035

Material: Aluminum and steel

Surface Treatment: Anodised e RAL 7035

CODICE CODE
PST 19-1A



UNIVERSAL
RACKS

MODUL RACKS

CONTENITORI
RACKS SERIE 2000

SUBRACKS
ARGENTO

SUBRACKS
ORO

SUBRACKS
PLATINO

FRONTALINI

SUBUNITS

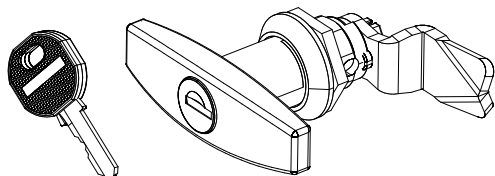
COMPONENTI TELAI UNIVERSAL RACKS 19"

FRAME PARTS UNIVERSAL RACKS 19"

MODUL RACKS

Serratura e maniglia con chiave

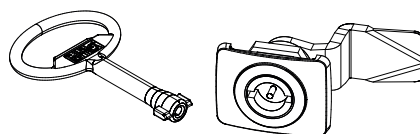
Lock and handle with key



CODICE CODE	
13	

Serratura chiave doppia aletta per pannelli laterali e posteriori

Double key lock for side rear panel

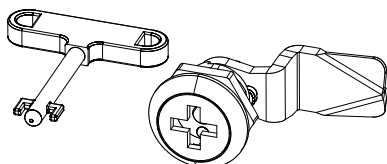


CODICE CODE	
16	

RACKS CHASSIS
SERIES 2000SUBRACKS
SILVER

Serratura norme Fiat per pannelli laterali e posteriori

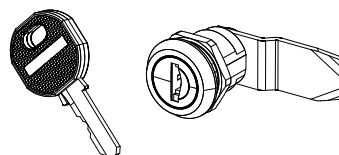
Lock Fiat standards for side rear panel



CODICE CODE	
16B	

Serratura con chiave per pannelli laterali e posteriori

Lock with key for side rear panel



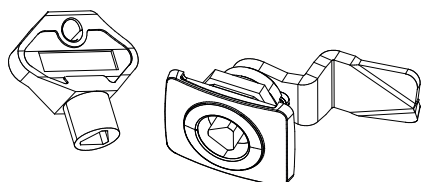
CODICE CODE	
16C	

SUBRACKS
GOLDSUBRACKS
PLATINUM

FRONT PANELS

Serratura per chiave triangolare per pannelli laterali e posteriori

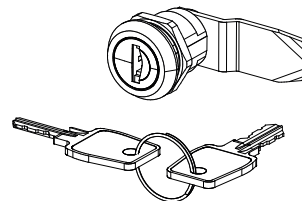
Lock triangular key for side rear panel



CODICE CODE	
17	

Serratura cilindrica con chiave per pannelli laterali e posteriori

Cylindrical lock with key for side rear panel



CODICE CODE	
18	

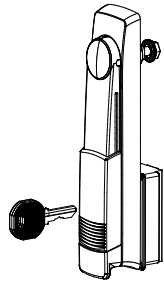
SUBUNITS

COMPONENTI TELAI UNIVERSAL RACKS 19”

FRAME PARTS UNIVERSAL RACKS 19”

Serratura completa per armadi Racks

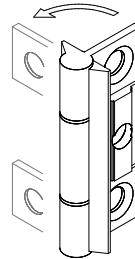
Complete lock for racks cabinets



CODICE CODE	
26	

Cerniera porte per armadi Racks

Door hinge for Racks cabinets



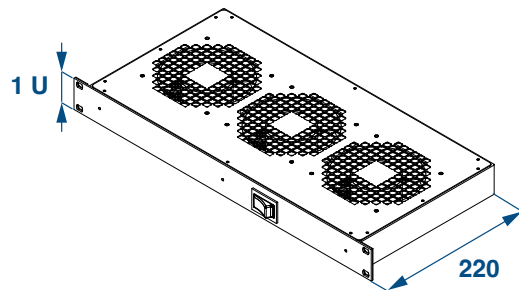
CODICE CODE
UR-CER

Gruppi ventole 19” 1U con interruttore

19” Fan 1U with switch

Materiale Telaio: Acciaio zincato 1mm
Materiale Pannello Frontale: Alluminio anodizzato 3mm
Material Chassis: Steel galvanized
Material Front Panel : Anodized aluminum

COMPOSIZIONE COMPOSITION	CODICE CODE
N.3 ventole 120x120x38mm N.1 presa di collegamento posteriore N.1 interruttore luminoso anteriore N.3 fan 120x120x38mm N.1 real socket N.1 illuminated front switch	GV-3-22IN

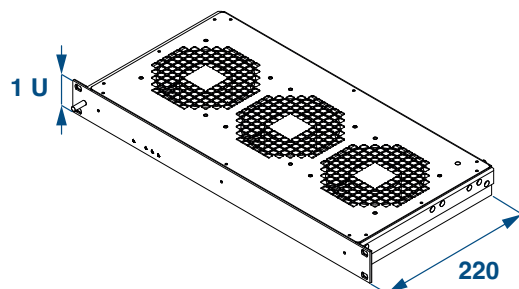


Gruppi ventole 19” 1U controllato

19” Fan 1U with control

Materiale Telaio: Acciaio zincato 1mm
Materiale Pannello Frontale: Alluminio anodizzato 3mm
Material Chassis: Steel galvanized
Material Front Panel : Anodized aluminum

COMPOSIZIONE COMPOSITION	CODICE CODE
N.3 ventole 120x120x38mm LED frontali di segnalazione N.1 connettore posteriore a 9-Pin N.3 fan 120x120x38mm front signaling LEDs 9-pin rear connector	GV3EDV24V



UNIVERSAL RACKS

MODUL RACKS

CONTENITORI RACKS SERIE 2000

SUBRACKS ARGENTO

SUBRACKS ORO

SUBRACKS PLATINO

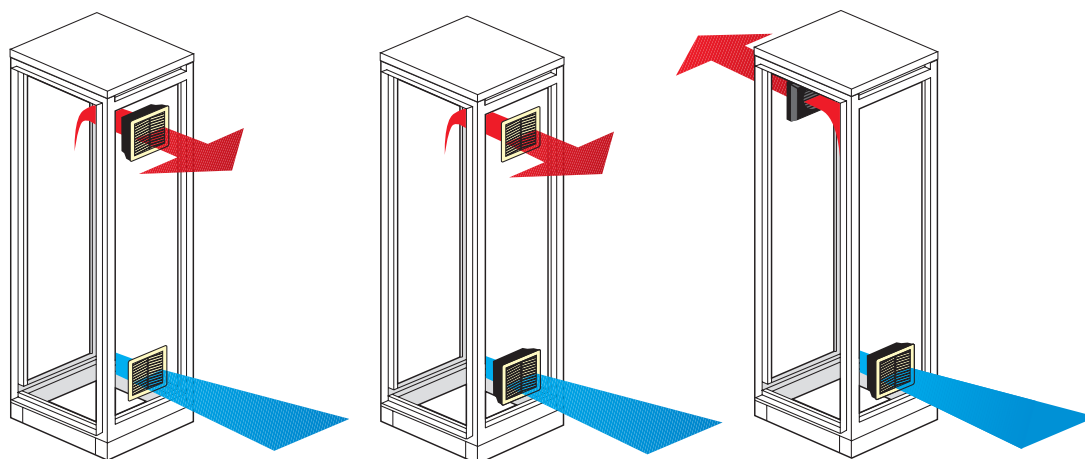
FRONTALINI

SUBUNITS

MDW Srl

COMPONENTI TELAI UNIVERSAL RACKS 19"

FRAME PARTS UNIVERSAL RACKS 19"



Ventilatori + filtri IP 54

Fans + filters IP 54

Materiale: ABS/ULPAV-0 RAL7035
Material: ABS/ULPAV-0 RAL7035

CODICE CODE	DIMENSIONI SIZE	V	HZ	MA	W	M3/H	M3/H CON FILTRI M3/H WITH FILTER	DB (A)	C°
1	150 x 150 x 76,5	220/230	50/60	90/80	20/19	160/178	57/61	43/48	-20 / +70
2	250 x 250 x 121	220/230	50/60	120	29	348/384	240/270	50/55	-20 / +70
3	325 x 325 x 164	220/230	50/60	320	67	825	500	65/69	-20 / +70

Filtri IP 54

Filters IP 54

Materiale: ABS/ULPAV-0 RAL7035
Material: ABS/ULPAV-0 RAL7035

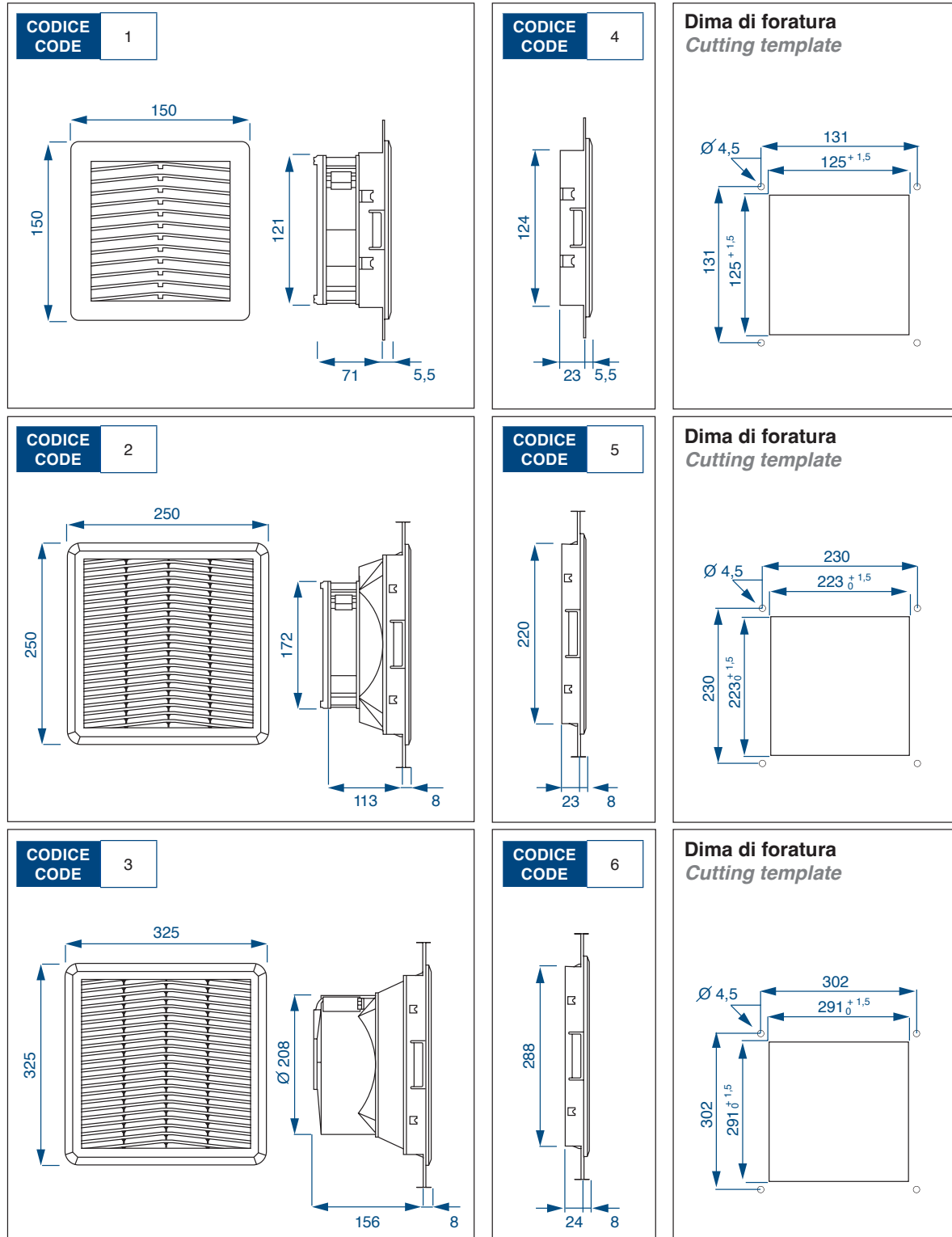
CODICE CODE	DIMENSIONE SIZE
4	150 x 150 x 28,5
5	250 x 250 x 31
6	325 x 325 x 32

COMPONENTI TELAI UNIVERSAL RACKS 19"

FRAME PARTS UNIVERSAL RACKS 19"

Ventilatori - Filtri IP 54

Fans - Filters IP 54



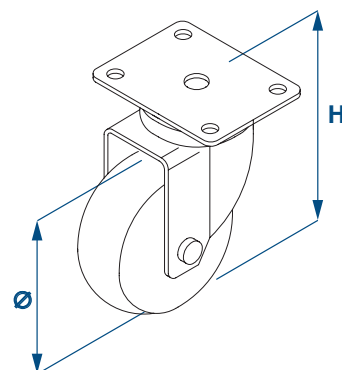
COMPONENTI TELAI UNIVERSAL RACKS 19"

FRAME PARTS UNIVERSAL RACKS 19"

Ruote con flangia di montaggio

Wheels with mounting flange

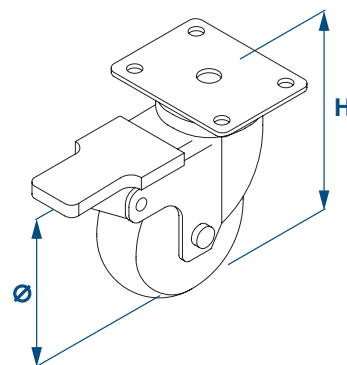
CODICE CODE	DIAMETRO DIAMETER	H	PORTATA LOAD CARRYING CAPACITY	COLORE COLOR
RP-60-FN	60	89	kg 50	Grigio Grey
RP-60-FS	60	89	kg 80	Nero Black
RP-100-FN	100	129	kg 125	Bianco White



Ruote con flangia di montaggio frenate

Wheels with braked mounting flange

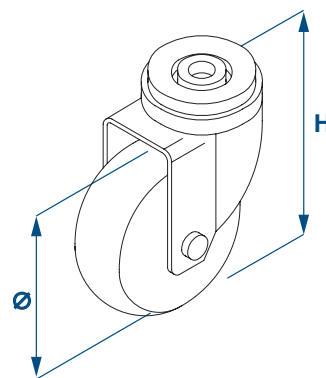
CODICE CODE	DIAMETRO DIAMETER	H	PORTATA LOAD CARRYING CAPACITY	COLORE COLOR
RF-60-FN	60	89	kg 50	Grigio Grey
RF-60-FS	60	89	kg 80	Nero Black
RF-100-FN	100	129	kg 125	Bianco White



Ruote senza flangia di montaggio

Wheels without mounting flange

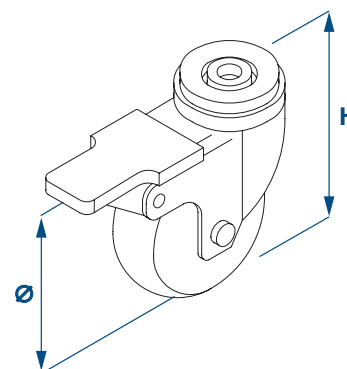
CODICE CODE	DIAMETRO DIAMETER	H	PORTATA LOAD CARRYING CAPACITY	COLORE COLOR
RP-60-N	60	87	kg 50	Grigio Grey
RP-60-S	60	87	kg 80	Nero Black
RP-100-N	100	127	kg 125	Bianco White



Ruote senza flangia di montaggio frenate

Wheels without braked mounting flange

CODICE CODE	DIAMETRO DIAMETER	H	PORTATA LOAD CARRYING CAPACITY	COLORE COLOR
RF-60-N	60	87	kg 50	Grigio Grey
RF-60-S	60	87	kg 80	Nero Black
RF-100-N	100	127	kg 125	Bianco White



COMPONENTI TELAI UNIVERSAL RACKS 19”

FRAME PARTS UNIVERSAL RACKS 19”

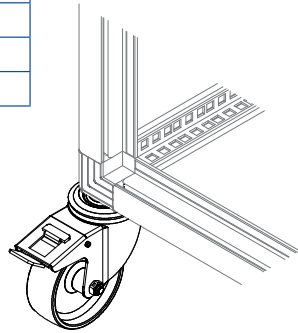
OPZIONI DI MONTAGGIO RUOTE

WHEEL MONUTING OPTIONS

1. Montaggio diretto su telaio

Frame racks mounting

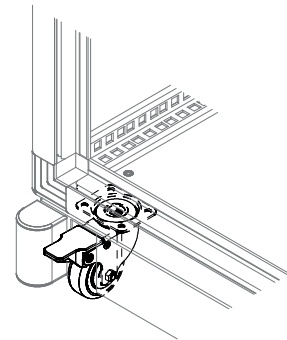
CODICI UTILIZZABILI USABLE CODES
RP-60-N
RP-60-S
RP-100-N
RP-100-S
RF-60-N
RF-60-S
RF-100-N



2. Montaggio su zoccolo ZMA

ZMA base plinth mounting

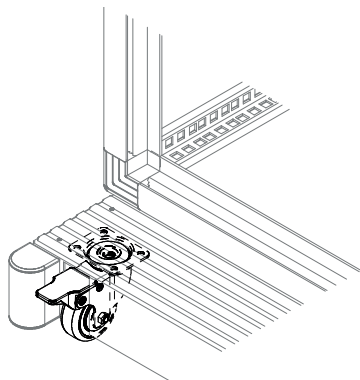
CODICI UTILIZZABILI USABLE CODES
RP-60-FN
RP-60-FS
RF-60-FN
RF-60-FS



3. Montaggio su zoccolo ZMB

ZMB base plinth mounting

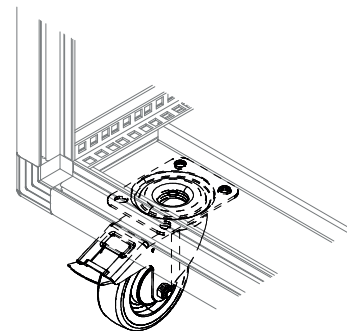
CODICI UTILIZZABILI USABLE CODES
RP-60-FN
RP-60-FS
RF-60-FN
RF-60-FS



4. Montaggio su fondo speciale FV

FV bottom cover mounting

CODICI UTILIZZABILI USABLE CODES
RP-100-FN
RF-100-FN



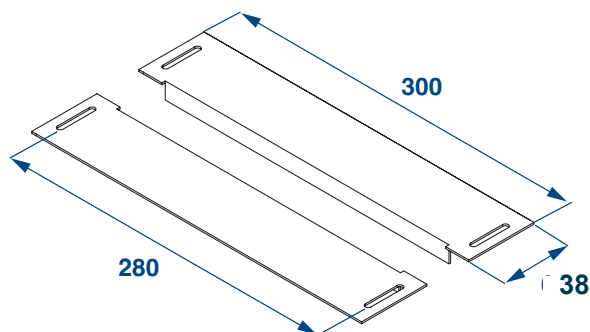
COMPONENTI TELAI UNIVERSAL RACKS 19"

FRAME PARTS UNIVERSAL RACKS 19"

Flange per passaggio cavi (tetto e base)

Plates for cable entry (top cover and base)

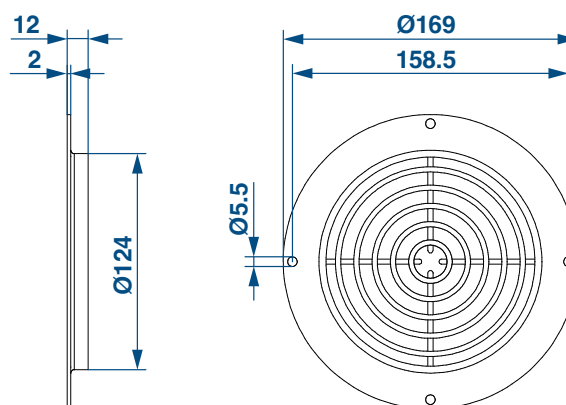
CODICE CODE	MATERIALE MATERIAL
FR.19	Acciaio zincato 1,5 mm Galvanized steel 1,5mm



Griglia per ventilatori radiali

Grille for radial fans

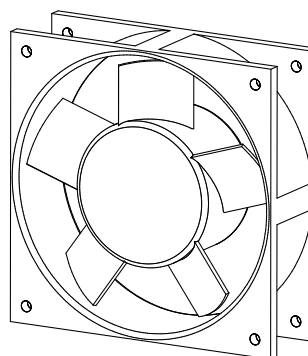
CODICE CODE	MATERIALE MATERIAL
GPB 190	Nylon 6,6 Nero Nylon 6,6 Black



Ventilatore assiale 120 x 120 x 38

Axial fan 120 x 120 x 38

CODICE CODE
V-38-230



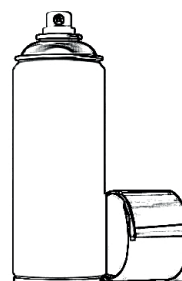
COMPONENTI TELAI UNIVERSAL RACKS 19''

FRAME PARTS UNIVERSAL RACKS 19''

Bomboletta ritocchi RAL 7035

Spray RAL 7035

CODICE CODE
25



UNIVERSAL
RACKS

MODUL RACKS

CONTENITORI
RACKS SERIE 2000

SUBRACKS
ARGENTO

SUBRACKS
ORO

SUBRACKS
PLATINO

FRONTALINI

SUBUNITS