

SUBRACKS 19" SERIE ARGENTO

19" SUBRACKS SILVER SERIES



Subracks per schede Eurocard 3U/6U con scheda madre o connettori DIN 41612 realizzati con estrusi di alluminio con trattamento superficiale Surtec 650.

Dimensioni:

Altezza da 3U a 9U (altre dimensioni a richiesta)

Larghezza 20TE a 84TE

Profondità 178mm - 239mm (altre dimensioni a richiesta)

19" Subracks for euroboard 3U/6u with backplane or direct connectors DIN 41612 made with extruded aluminum with Surtec 650 surface treatment.

Size:

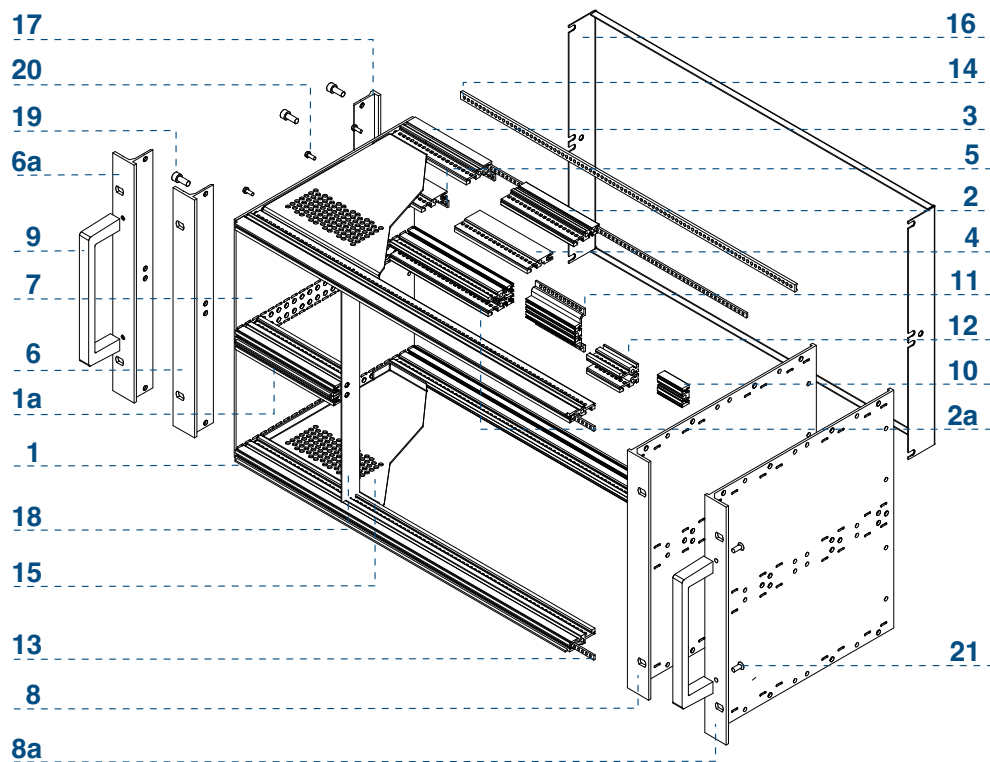
From to 3U to 9U (other dimensions on request)

Width from to 20TE to 84TE

Depth 178mm - 239mm (other dimensions on request)

SUBRACKS 19" SERIE ARGENTO

19" SUBRACKS SILVER SERIES



N.	COMPOSIZIONE DI FORNITURA DELIVERY COMPRISES	CODICE CODE	PAGINA PAGE
1	Profili anteriori 84TE <i>Front horizontal rails 84TE</i>	PA 84	97
1a	Profili anteriori ridotti <i>Shortened front horizontal rails</i>	PA...	97
2	Profili posteriori 84TE <i>Rear horizontal rails 84TE</i>	PP 84	98
2a	Profili posteriori ridotti <i>Shortened rear horizontal rails</i>	PP...	98
3	Profili posteriori 84TE per connettori DIN 41612 <i>Rear horizontal rails 84TE for DIN 41612 connectors</i>	PP 84-2	101
4	Profili posteriori ribassato 84TE <i>Rear horizontal rails lowered 84TE</i>	PPR 84	98
5	Profili posteriori ribassati intermedi DIN 41612 <i>Rear horizontal rails lowered intermediate DIN 41612</i>	PPR...-2	101
6	Flange 19" 6U <i>19" support brackets 6U</i>	FA 19-6	95
6a	Flange 19" 6U con fori maniglie <i>19" support brackets 6U for handles</i>	FA 19-6M	95
7	Pareti laterali 6U senza flange 19" 220mm <i>Side panels 6U without 19" mounting brackets 220mm</i>	L 6-22	94
8	Pareti estruse laterali 6U per scheda 220mm <i>Extruded side panels 6U for electronics cards 220mm</i>	PL 6-22	92
8a	Pareti estruse laterali 6U per scheda 220mm con fori maniglie <i>Extruded side panels 6U for electronics cards 220mm for handles</i>	PL 6-22M	92

N.	COMPOSIZIONE DI FORNITURA DELIVERY COMPRISES	CODICE CODE	PAGINA PAGE
9	Maniglie 4U <i>Handles 4U</i>	M 4U	116
10	Profili mediani posteriori 84TE <i>Rear centre horizontal rails 84TE</i>	PM 84	99
11	Profili mediani per connettori DIN 41612 <i>Rear centre horizontal rails for DIN 41612 connectors</i>	PM 84-2	101
12	Profili mediani posteriori ridotti per subracks misti 6U o 2 X 3U <i>Shortened rear horizontal rails for subracks 6U o 2 x 3U</i>	PMM...	
13	Listelli filettati 84TE <i>Threaded insert 84TE</i>	LFA 84	102
14	Listelli isolanti 84TE <i>Insulations strip 84TE</i>	LI 84	102
15	Coperture di protezione <i>Protection covers</i>	GA...	106-107
16	Cappe di protezione posteriori <i>Rear hoods</i>	CP	149
17	Squadrette posteriori <i>Rear brackets</i>	SQCN	95
18	Supporti verticali per profili ridotti per subracks misti 6U o 2 X 3U <i>Vertical supports for reduced profiles for mixed subracks 6U o 2 X 3U</i>	MI 6	109
19	Brugole autobloccanti M5 X 12 <i>Screw self-locking M5 X 12</i>	B 5-12	
20	Viti fissaggio copertura M3 X 8 <i>Protection cover screws M3 X 8</i>	VB+3-8	
21	Viti fissaggio maniglie M4 X 10 <i>Handles screws M4 X 10</i>	VF+4-10	

UNIVERSAL
RACKS

MODUL
RACKS

CONTENITORI
RACKS SERIE 2000

SUBRACKS
ARGENTO

SUBRACKS
ORO

SUBRACKS
PLATINO

FRONTALINI

SUBUNITS

COMPONENTI SERIE ARGENTO

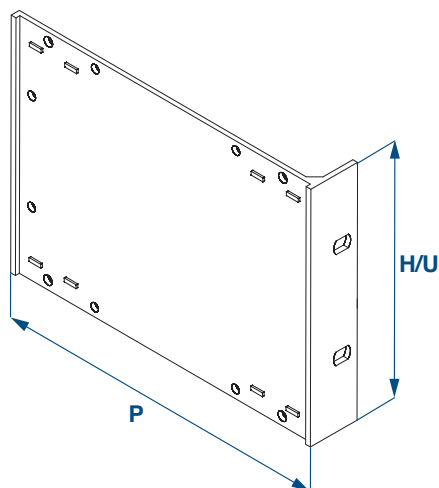
SILVER PARTS

Pareti laterali estruse

Extruded side panels

Materiale: Alluminio
Trattamento superficiale: Surtec 650
 Anodizzato (su richiesta)

Material: Aluminum
Surface Treatment: Surtec 650
 Anodised (on request)



H/U altezza/unità / height/units
 P profondità / depth

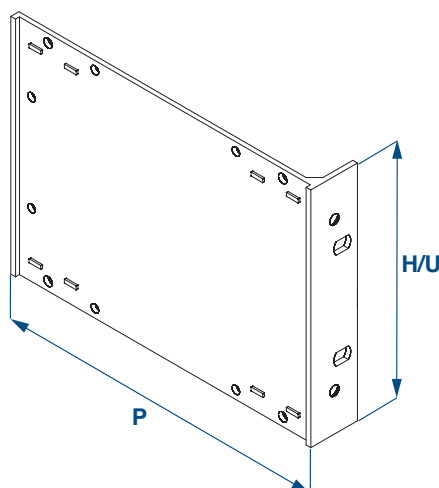
H/U	P	CODICE CODE	DESCRIZIONE DESCRIPTION
3	178,3mm	PL 3-16	Parete laterale standard 178,3mm Standard side panels 178,3mm
6	178,3mm	PL 6-16	Parete laterale standard 178,3mm Standard side panels 178,3mm
3	239,3mm	PL 3-22	Parete laterale standard 239,3mm Standard side panels 239,3mm
6	239,3mm	PL 6-22	Parete laterale standard 239,3mm Standard side panels 239,3mm

Pareti laterali estruse

Extruded side panels

Materiale: Alluminio
Trattamento superficiale: Surtec 650
 Anodizzato (su richiesta)

Material: Aluminum
Surface Treatment: Surtec 650
 Anodised (on request)



H/U altezza/unità / height/units
 P profondità / depth

H/U	P	CODICE CODE	DESCRIZIONE DESCRIPTION
3	178,3mm	PL 3-16M	Con fori per maniglia 178,3mm With handle holes 178,3mm
6	178,3mm	PL 6-16M	Con fori per maniglia 178,3mm With handle holes 178,3mm
3	239,3mm	PL 3-22M	Con fori per maniglia 239,3mm With handle holes 239,3mm
6	239,3mm	PL 6-22M	Con fori per maniglia 239,3mm With handle holes 239,3mm

COMPONENTI SERIE ARGENTO

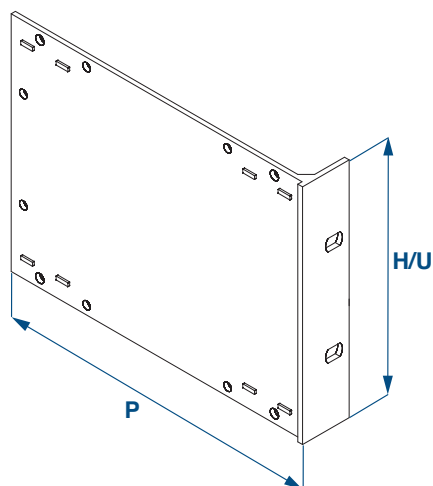
SILVER PARTS

Pareti laterali estruse

Extruded side panels

Materiale: Alluminio
Trattamento superficiale: Surtec 650
 Anodizzato (su richiesta)

Material: Aluminum
Surface Treatment: Surtec 650
 Anodised (on request)



H/U altezza/unità / height/units
P profondità / depth

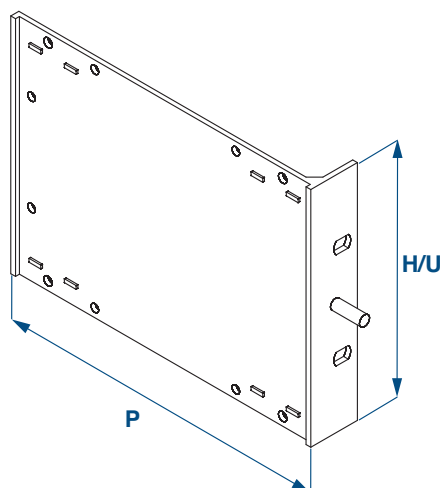
H/U	P	CODICE CODE	DESCRIZIONE DESCRIPTION
3	175,3mm	PL 3-16R	Parete laterale rifilata 175,3mm Trimmed side panels 175,3mm
6	175,3mm	PL 6-16R	Parete laterale rifilata 175,3mm Trimmed side panels 175,3mm
3	236,3mm	PL 3-22R	Parete laterale rifilata 236,3mm Trimmed side panels 236,3mm
6	236,3mm	PL 6-22R	Parete laterale rifilata 236,3mm Trimmed side panels 236,3mm

Pareti laterali estruse

Extruded side panels

Materiale: Alluminio
Trattamento superficiale: Surtec 650
 Anodizzato (su richiesta)

Material: Aluminum
Surface Treatment: Surtec 650
 Anodised (on request)



H/U altezza/unità / height/units
P profondità / depth

H/U	P	CODICE CODE	DESCRIZIONE DESCRIPTION
3	178,3mm	PL 3-16PM	Con perno massa M6 With ground screw M6
6	178,3mm	PL 6-16PM	Con perno massa M6 With ground screw M6
3	239,3mm	PL 3-22PM	Con perno massa M6 With ground screw M6
6	239,3mm	PL 6-22PM	Con perno massa M6 With ground screw M6

UNIVERSAL
RACKS

MODUL
RACKS

CONTENITORI
RACKS SERIE 2000

SUBRACKS
ARGENTO

SUBRACKS
ORO

SUBRACKS
PLATINO

FRONTALINI

SUBUNITS

COMPONENTI SERIE ARGENTO

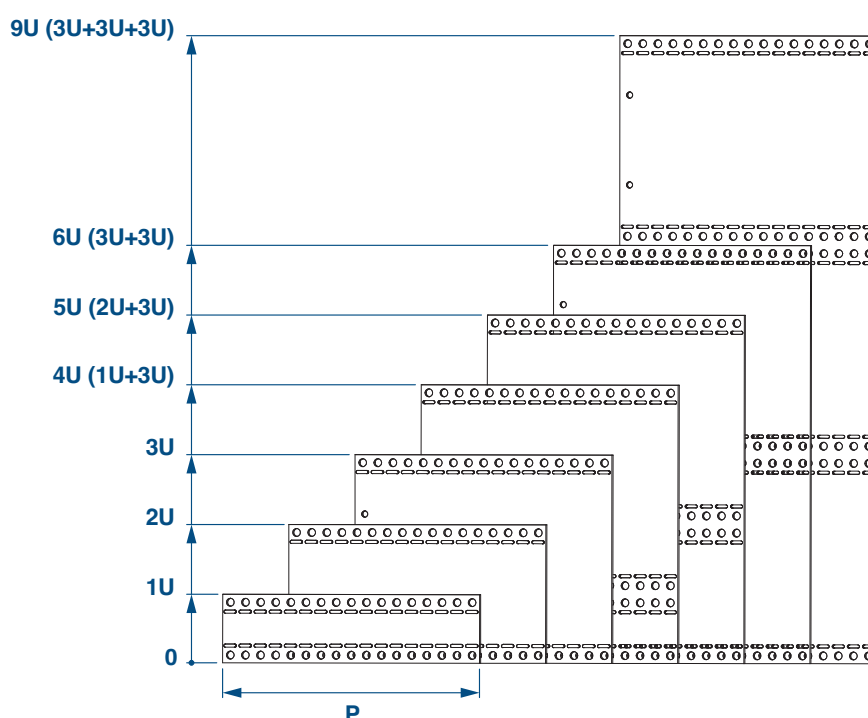
SILVER PARTS

Pareti laterali

Side panels

Materiale: Alluminio 2,5mm
Trattamento superficiale: Surtec 650
 Anodizzato (su richiesta)

Material: Aluminum 2,5mm
Surface Treatment: Surtec 650
 Anodised (on request)



I modelli standard di parete laterale sono realizzati seguendo il passo di 10mm
 Esempi di codici per la parete laterale standard sono:

*The standard side panel models are made following the 10mm pitch
 Examples of codes for standard side panel are:*

H/U altezza/unità / height/units
P profondità / depth

U	P									
	170MM	230MM	260MM	270MM	280MM	300MM	340MM	350MM	400MM	460MM
	CODICE CODE	CODICE CODE	CODICE CODE	CODICE CODE	CODICE CODE	CODICE CODE	CODICE CODE	CODICE CODE	CODICE CODE	CODICE CODE
1	L-1-16	L-1-22	L-1-25	L-1-26	L-1-27	L-1-29	L-1-33	L-1-34	L-1-39	L-1-45
2	L-2-16	L-2-22	L-2-25	L-2-26	L-2-27	L-2-29	L-2-33	L-2-34	L-2-39	L-2-45
3	L-3-16	L-3-22	L-3-25	L-3-26	L-3-27	L-3-29	L-3-33	L-3-34	L-3-39	L-3-45
4	L-4-16	L-4-22	L-4-25	L-4-26	L-4-27	L-4-29	L-4-33	L-4-34	L-4-39	L-4-45
5	L-5-16	L-5-22	L-5-25	L-5-26	L-5-27	L-5-29	L-5-33	L-5-34	L-5-39	L-5-45
6	L-6-16	L-6-22	L-6-25	L-6-26	L-6-27	L-6-29	L-6-33	L-6-34	L-6-39	L-6-45
9	L-9-16	L-9-22	L-9-25	L-9-26	L-9-27	L-9-29	L-9-33	L-9-34	L-9-39	L-9-45

COMPONENTI SERIE ARGENTO

SILVER PARTS

Flange anteriori 19”

19” Support brackets

Materiale: Alluminio estruso
Trattamento superficiale: Surtec 650
 Anodizzato (su richiesta)

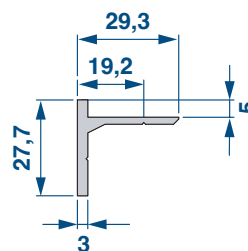
Material: Extruded aluminum
Surface Treatment: Surtec 650
 Anodised (on request)

H/U altezza/unità / height/units

U	H	CODICE CODE
		SENZA FORI MANIGLIA WITHOUT HANDLE HOLES
1	43,6	FA 19-1
2	88,1	FA 19-2
3	132,5	FA 19-3
4	177	FA 19-4
5	221,5	FA 19-5
6	265,9	FA 19-6
9	399,2	FA 19-9

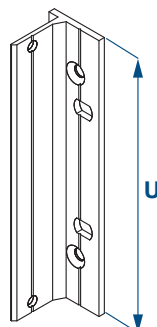


Profilo estruso
 Extruded profile



H/U altezza/unità / height/units

U	H	CODICE CODE
		CON FORI MANIGLIA WITH HANDLE HOLES
2	88,1	FA 19-2M
3	132,5	FA 19-3M
4	177	FA 19-4M
5	221,5	FA 19-5M
6	265,9	FA 19-6M
9	399,2	FA 19-9M



Squadrette posteriori

Rear brackets

Materiale: Alluminio estruso
Trattamento superficiale: Surtec 650
 Anodizzato (su richiesta)

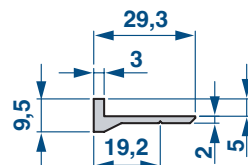
Material: Extruded aluminum
Surface Treatment: Surtec 650
 Anodised (on request)

H/U altezza/unità / height/units

U	H	CODICE CODE
1	43,6	SQCN-1
2	88,1	SQCN-2
3	132,5	SQCN-3
4	177	SQCN-4
5	221,5	SQCN-5
6	265,9	SQCN-6
9	399,2	SQCN-9



Profilo estruso
 Extruded profile



UNIVERSAL
RACKS

MODUL
RACKS

CONTENITORI
RACKS SERIE 2000

SUBRACKS
ARGENTO

SUBRACKS
ORO

SUBRACKS
PLATINO

FRONTALINI

SUBUNITS

COMPONENTI SERIE ARGENTO

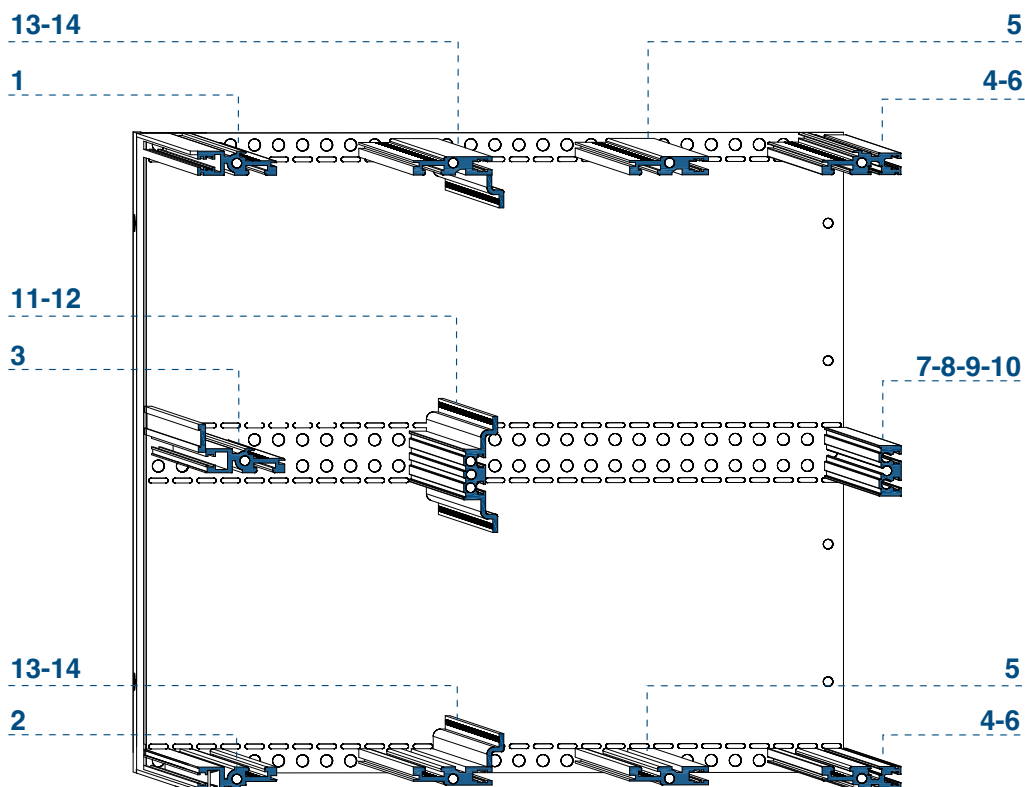
SILVER PARTS

Profili orizzontali

Horizontal rails

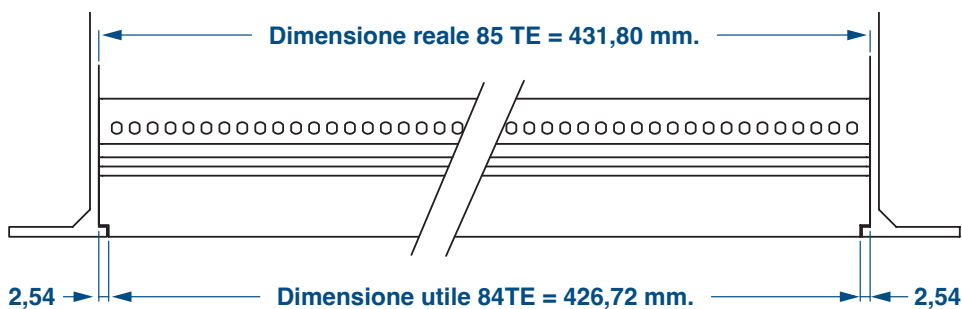
Materiale: Alluminio estruso
Trattamento superficiale: Surtec 650
 Anodizzato (su richiesta)

Material: Extruded aluminum
Surface Treatment: Surtec 650
 Anodised (on request)



Simulazione della dimensione del profilo anteriore codice PA 84

Front horizontal rail dimension simulation code PA 84



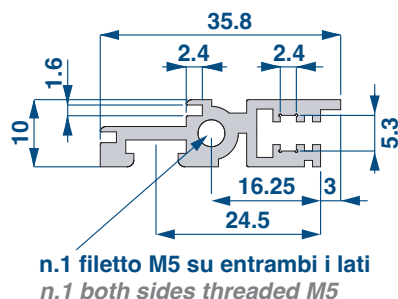
COMPONENTI SERIE ARGENTO

SILVER PARTS

1 Profili anteriori

Front horizontal rails

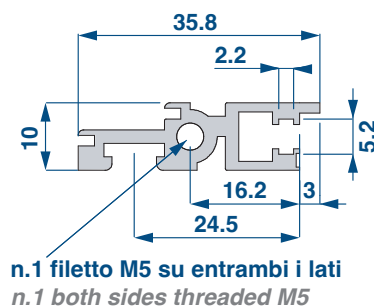
TE	MM	CODICE CODE
20	106,68	PA 20
21	111,76	PA 21
28	147,32	PA 28
40	208,28	PA 40
42	218,44	PA 42
60	309,88	PA 60
63	325,12	PA 63
81	416,56	PA 81
84	431,8	PA 84
196	1000	PA 196



2 Profilo anteriore per cerniera

Front zip profile

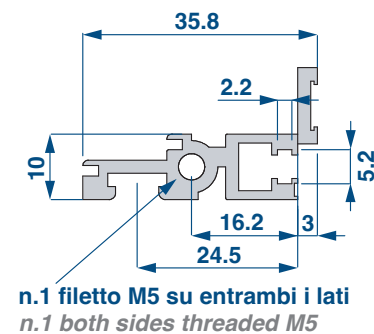
TE	MM	CODICE CODE
20	106,68	PAC 20
21	111,76	PAC 21
28	147,32	PAC 28
40	208,28	PAC 40
42	218,44	PAC 42
60	309,88	PAC 60
63	325,12	PAC 63
81	416,56	PAC 81
84	431,8	PAC 84
196	1000	PAC 196



3 Profilo anteriore per striscia numerata

Profile for numbered strip

TE	MM	CODICE CODE
20	106,68	PAS 20
21	111,76	PAS 21
28	147,32	PAS 28
40	208,28	PAS 40
42	218,44	PAS 42
60	309,88	PAS 60
63	325,12	PAS 63
81	416,56	PAS 81
84	431,8	PAS 84
196	1000	PAS 196



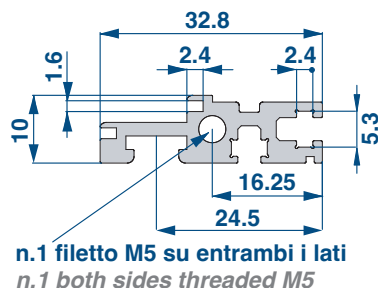
COMPONENTI SERIE ARGENTO

SILVER PARTS

4 Profili posteriori

Rear horizontal rails

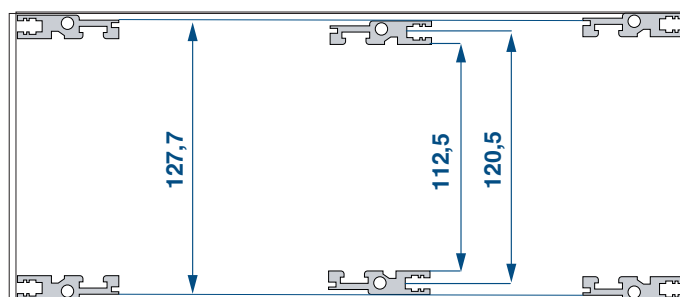
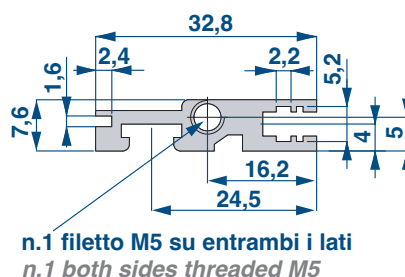
TE	MM	CODICE CODE
20	106,68	PP 20
21	111,76	PP 21
28	147,32	PP 28
40	208,28	PP 40
42	218,44	PP 42
60	309,88	PP 60
63	325,12	PP 63
81	416,56	PP 81
84	431,8	PP 84
196	1000	PP 196



5 Profili posteriori ribassati intermedi

Rear horizontal rails lowered intermediate

TE	MM	CODICE CODE
20	106,68	PPR 20
21	111,76	PPR 21
28	147,32	PPR 28
40	208,28	PPR 40
42	218,44	PPR 42
60	309,88	PPR 60
63	325,12	PPR 63
81	416,56	PPR 81
84	431,8	PPR 84
196	1000	PPR 196



L'interasse di foratura sulla scheda madre, a causa della conformazione del profilo, non sarà di 122,5mm ma bensì di 120,5mm e l'altezza massima nel 3U non sarà di 132,5mm ma di 127,7mm

The drilling distance on the motherboard, due to the shape of the profile, will not be 122.5mm but rather 120.5mm and the maximum height in the 3U will not be 132.5mm but 127.7mm

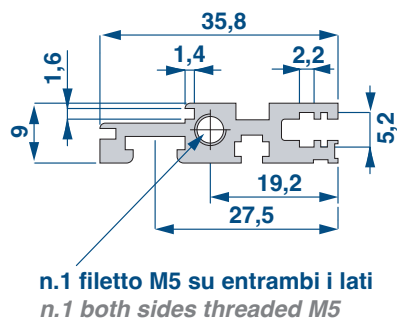
COMPONENTI SERIE ARGENTO

SILVER PARTS

6 Profili posteriori per montaggio diretto

Rear horizontal rails for direct mounting

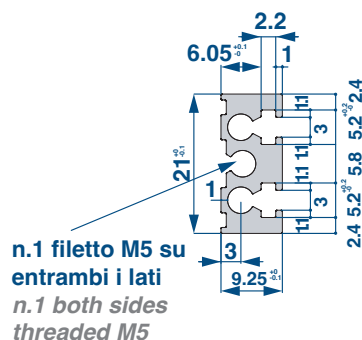
TE	MM	CODICE CODE
20	106,68	PPL 20
21	111,76	PPL 21
28	147,32	PPL 28
40	208,28	PPL 40
42	218,44	PPL 42
60	309,88	PPL 60
63	325,12	PPL 63
81	416,56	PPL 81
84	431,8	PPL 84
196	1000	PPL 196



7 Profili posteriori mediani per laterali estrusi

Centre rear horizontal rails for extruded side panels

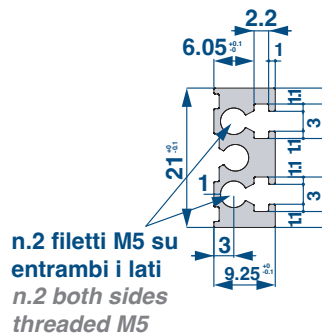
TE	MM	CODICE CODE
20	106,68	PM 20
21	111,76	PM 21
28	147,32	PM 28
40	208,28	PM 40
42	218,44	PM 42
60	309,88	PM 60
63	325,12	PM 63
81	416,56	PM 81
84	431,8	PM 84
196	1000	PM 196



8 Profili posteriori mediani

Centre rear horizontal rails

TE	MM	CODICE CODE
20	106,68	PM 20S
21	111,76	PM 21S
28	147,32	PM 28S
40	208,28	PM 40S
42	218,44	PM 42S
60	309,88	PM 60S
63	325,12	PM 63S
81	416,56	PM 81S
84	431,8	PM 84S
196	1000	PM 196S



UNIVERSAL
RACKS

MODUL RACKS

CONTENITORI
RACKS SERIE 2000

SUBRACKS
ARGENTO

SUBRACKS
ORO

SUBRACKS
PLATINO

FRONTALINI

SUBUNITS

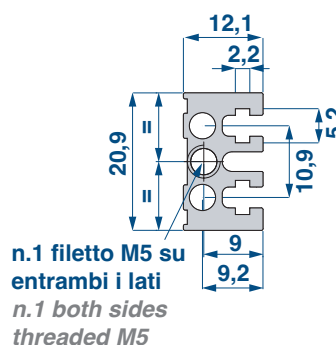
COMPONENTI SERIE ARGENTO

SILVER PARTS

9 Profili posteriori mediani per laterali estrusi

Centre rear horizontal rails for extruded side panels

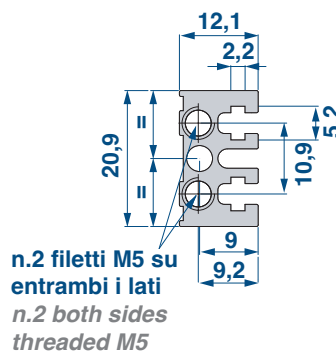
TE	MM	CODICE CODE
20	106,68	PML 20
21	111,76	PML 21
28	147,32	PML 28
40	208,28	PML 40
42	218,44	PML 42
60	309,88	PML 60
63	325,12	PML 63
81	416,56	PML 81
84	431,8	PML 84
196	1000	PML 196



10 Profili posteriori mediani

Centre rear horizontal rails

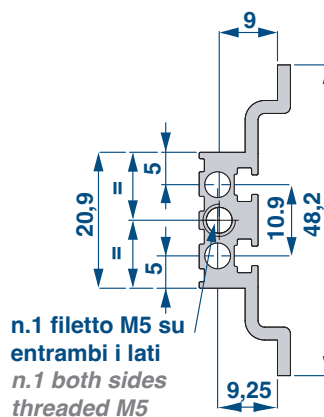
TE	MM	CODICE CODE
20	106,68	PML 20S
21	111,76	PML 21S
28	147,32	PML 28S
40	208,28	PML 40S
42	218,44	PML 42S
60	309,88	PML 60S
63	325,12	PML 63S
81	416,56	PML 81S
84	431,8	PML 84S
196	1000	PML 196S



11 Profili posteriori mediani connettori DIN 41612 per laterali estrusi

Centre rear horizontal rails DIN 41612 connectors for extruded side panels

TE	MM	CODICE CODE
20	106,68	PM 20-2
21	111,76	PM 21-2
28	147,32	PM 28-2
40	208,28	PM 40-2
42	218,44	PM 42-2
60	309,88	PM 60-2
63	325,12	PM 63-2
81	416,56	PM 81-2
84	431,8	PM 84-2
196	1000	PM 196-2



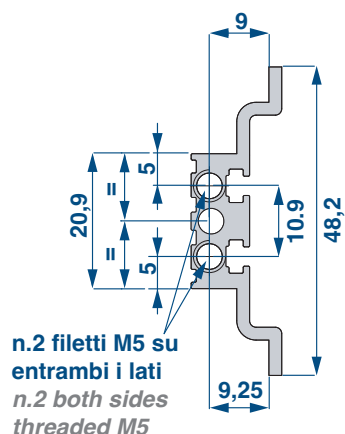
COMPONENTI SERIE ARGENTO

SILVER PARTS

12 Profili posteriori mediani connettori DIN 41612

Centre rear horizontal rails DIN 41612 connectors

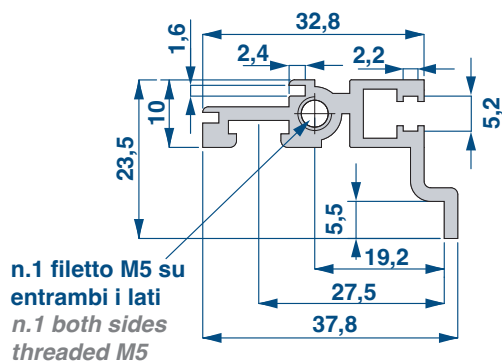
TE	MM	CODICE CODE
20	106,68	PM 20-2S
21	111,76	PM 21-2S
28	147,32	PM 28-2S
40	208,28	PM 40-2S
42	218,44	PM 42-2S
60	309,88	PM 60-2S
63	325,12	PM 63-2S
81	416,56	PM 81-2S
84	431,8	PM 84-2S
196	1000	PM 196-2S



13 Profili posteriori DIN 41612

Rear horizontal rails DIN 41612

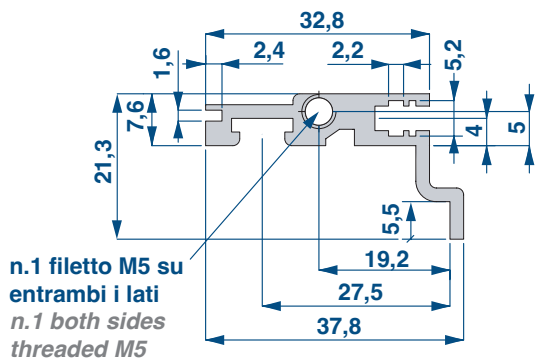
TE	MM	CODICE CODE
20	106,68	PP 20-2
21	111,76	PP 21-2
28	147,32	PP 28-2
40	208,28	PP 40-2
42	218,44	PP 42-2
60	309,88	PP 60-2
63	325,12	PP 63-2
81	416,56	PP 81-2
84	431,8	PP 84-2
196	1000	PP 196-2



14 Profili posteriori ribassati intermedi DIN 41612

Rear horizontal rails lowered intermediate DIN 41612

TE	MM	CODICE CODE
20	106,68	PPR 20-2
21	111,76	PPR 21-2
28	147,32	PPR 28-2
40	208,28	PPR 40-2
42	218,44	PPR 42-2
60	309,88	PPR 60-2
63	325,12	PPR 63-2
81	416,56	PPR 81-2
84	431,8	PPR 84-2
196	1000	PPR 196-2



UNIVERSAL RACKS

MODUL RACKS

CONTENITORI RACKS SERIE 2000

SUBRACKS ARGENTO

SUBRACKS ORO

SUBRACKS PLATINO

FRONTALINI

SUBUNITS

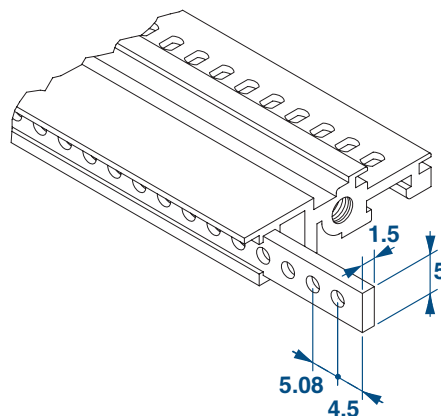
COMPONENTI SERIE ARGENTO

SILVER PARTS

Listelli filettati

Threaded strips

Materiale: Acciaio 5x1,5mm
Trattamento superficiale: Zincato
Material: Steel 5x1,5mm
Surface Treatment: Galvanized



Simulazione montaggio listello
Strips assembly simulation

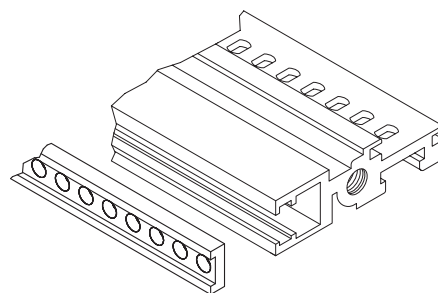


TE	CODICE FILETTATO M 2,5 CODE THREADED M 2,5	CODICE FILETTATO M 3 CODE THREADED M 3
20	LFP 20	LFA 20M3
21	LFP 21	LFA 21M3
28	LFP 28	LFA 28M3
40	LFP 40	LFA 40M3
42	LFP 42	LFA 42M3
60	LFP 60	LFA 60M3
63	LFP 63	LFA 63M3
81	LFP 81	LFA 81M3
84	LFP 84	LFA 84M3

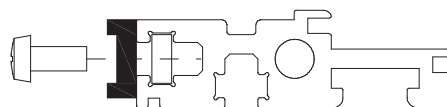
Listelli isolanti

Insulations strips

Materiale: Noryl UL 94 V0
Material: Noryl UL 94 V0

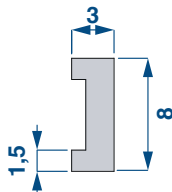


Simulazione montaggio listello
Strips assembly simulation



TE	CODICE CODE
20	LI 20
21	LI 21
28	LI 28
40	LI 40
42	LI 42
60	LI 60
63	LI 63
81	LI 81
84	LI 84

**Profilo
listello isolante**
*Insulation strip
profile*



COMPONENTI SERIE ARGENTO

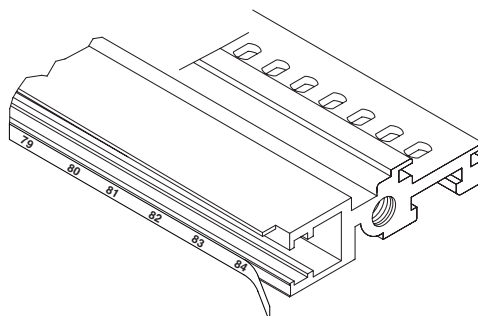
SILVER PARTS

Strisce adesive numerate

Numbered adhesive strips

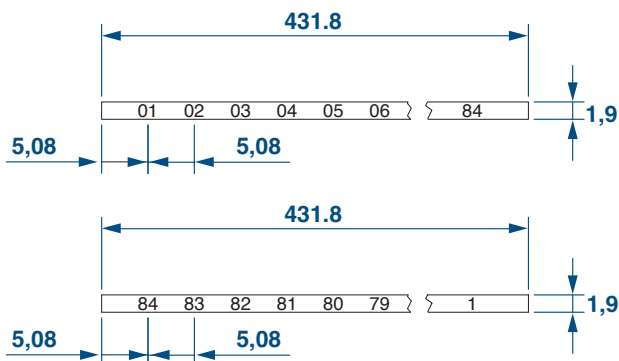
Materiale: PVC adesivo giallo con scritta nera

Material: Yellow adhesive PVC with black writing



TE	CODICE CODE
1-84	SNA 1-84

TE	CODICE CODE
84-1	SNA 84-1

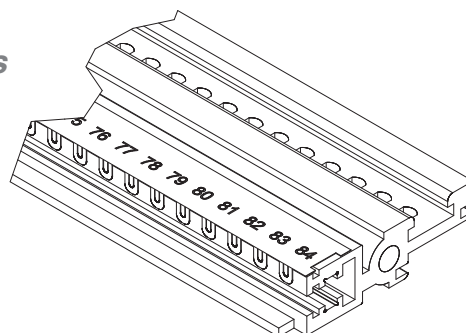


Strisce adesive numerate conduttive

Adhesive conductive numbered strips

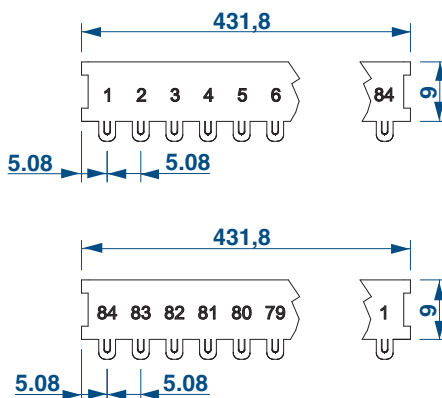
Materiale: AISI 316L 50 micron

Material: AISI 316L 50 micron



TE	CODICE CODE
1-84	RACK.FIN 84TES

TE	CODICE CODE
84-1	RACK.FIN 84TEI



UNIVERSAL RACKS

MODUL RACKS

CONTENITORI RACKS SERIE 2000

SUBRACKS ARGENTO

SUBRACKS ORO

SUBRACKS PLATINO

FRONTALINI

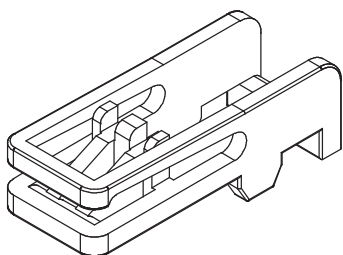
SUBUNITS

COMPONENTI SERIE ARGENTO

SILVER PARTS

Blocca schede *Eurocards block*

Materiale: Nylon 6.6 UL 94V0
Material: Nylon 6.6 UL 94V0



BLOCCA SCHEDE
EUROCARDS BLOCK

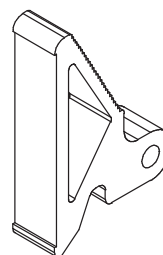
CODICE GRIGIO
CODE GREY

BS-G



Estrattore *Extractor*

Materiale: Nylon 6.6 UL 94V0
Material: Nylon 6.6 UL 94V0



ESTRATTORE
EXTRACTOR

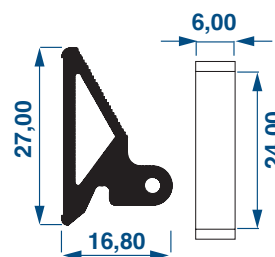
CODICE GRIGIO
CODE GREY

EF1-G

ESTRATTORE + SPINA
EXTRACTOR + PIN

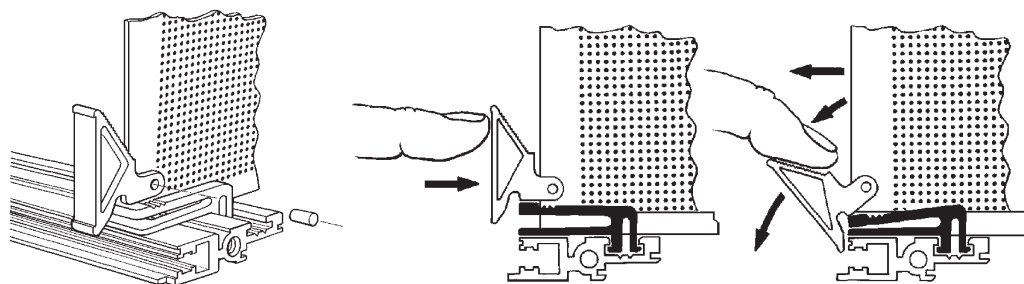
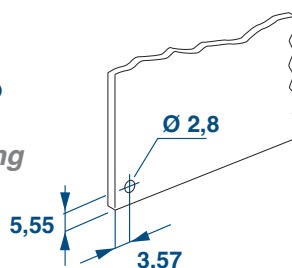
CODICE GRIGIO
CODE GREY

EFR1-G



Simulazione di montaggio / *Assembly simulation*

Foratura per il montaggio
dell'estrattore
Extractor assembly drilling



COMPONENTI SERIE ARGENTO

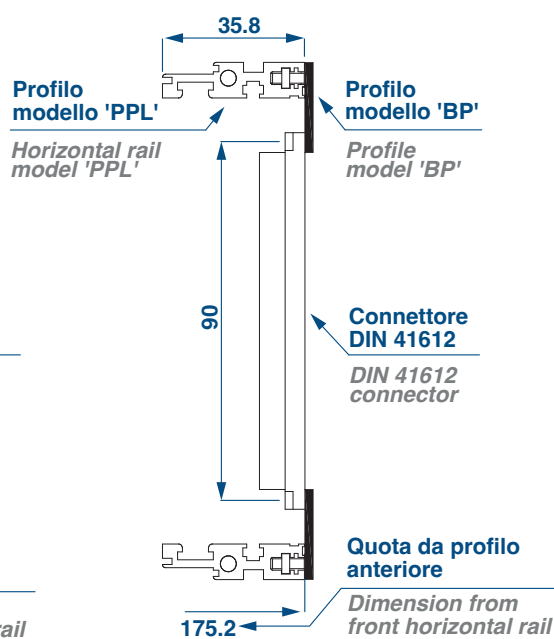
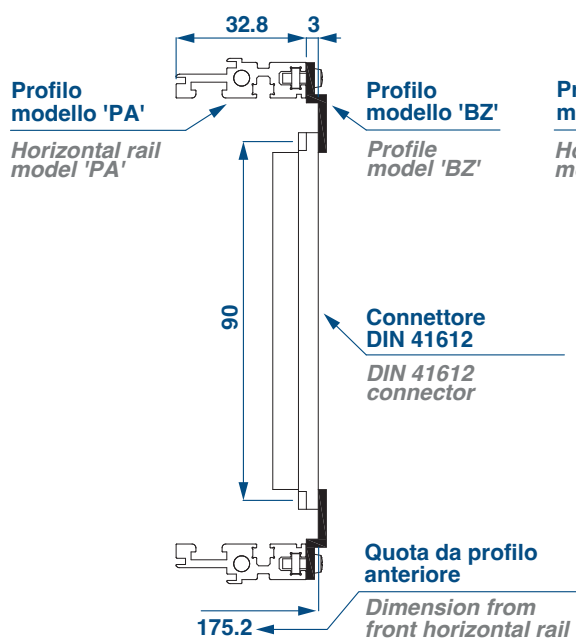
SILVER PARTS

Profili per connettori DIN 41612

Profiles for DIN 41612 connectors

Materiale: Alluminio estruso
Trattamento superficiale: Surtec 650
 Anodizzato (su richiesta)

Material: Extruded aluminum
Surface Treatment: Surtec 650
 Anodised (on request)

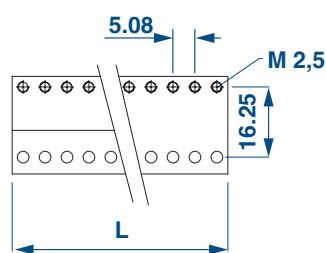


TE	L	CODICE CODE	
		PROFILI A "Z" "Z" RAILS	PROFILI PIANI FLAT RAILS
28	137,1	BZ 28-2A	BP 28-2A
40	198,1	BZ 40-2A	BP 40-2A
42	208,2	BZ 42-2A	BP 42-2A
60	299,7	BZ 60-2A	BP 60-2A
62	309,9	BZ 62-2A	BP 62-2A
81	406,4	BZ 81-2A	BP 81-2A
84	421,6	BZ 84-2A	BP 84-2A

TE	L	CODICE CODE	
		PROFILI A "Z" "Z" RAILS	PROFILI PIANI FLAT RAILS
28	142,2	BZ 28-2B	BP 28-2B
40	203,2	BZ 40-2B	BP 40-2B
42	213,2	BZ 42-2B	BP 42-2B
60	304,2	BZ 60-2B	BP 60-2B
62	315,2	BZ 62-2B	BP 62-2B
81	411,2	BZ 81-2B	BP 81-2B
84	426,2	BZ 84-2B	BP 84-2B

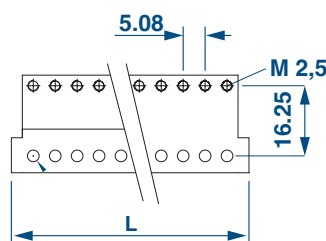
Modello A

Model A



Modello B

Model B



COMPONENTI SERIE ARGENTO

SILVER PARTS

Coperture di protezione INFILATE

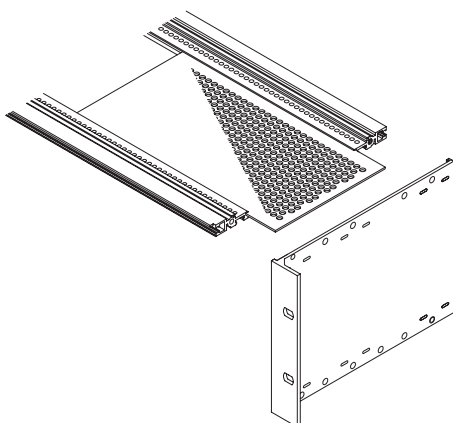
TUCK protection covers

Materiale: Alluminio 1,5mm
Trattamento superficiale: Surtec 650
 Anodizzato (su richiesta)

Material: Aluminum 1,5mm
Surface Treatment: Surtec 650
 Anodised (on request)

Modello griglia interno "I"

Internal cover model "I"

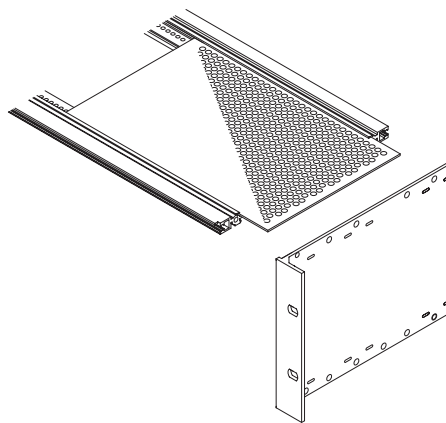


Simulazione montaggio griglia
 Cover assembly simulation



Modello griglia esterno "E"

External cover model "E"



Simulazione montaggio griglia
 Cover assembly simulation



PROFONDITÀ DEPHT	TE	FORATURA Ø GRID DRILLING Ø	CODICE COPERTURA INTERNA INTERNAL COVER CODE	CODICE COPERTURA ESTERNA EXTERNAL COVER CODE
160	42	Cieca	GA16420I	GA16420E
		3mm	GA16423I	GA16423E
		4,5mm	GA16424I	GA16424E
		8mm	GA16428I	GA16428E
	84	Cieca	GA16840I	GA16840E
		3mm	GA16843I	GA16843E
		4,5mm	GA16844I	GA16844E
		8mm	GA16848I	GA16848E
220	42	Cieca	GA22420I	GA22420E
		3mm	GA22423I	GA22423E
		4,5mm	GA22424I	GA22424E
		8mm	GA22428I	GA22428E
	84	Cieca	GA22840I	GA22840E
		3mm	GA22843I	GA22843E
		4,5mm	GA22844I	GA22844E
		8mm	GA22848I	GA22848E

COMPONENTI SERIE ARGENTO

SILVER PARTS

Coperture di protezione AVVITATE

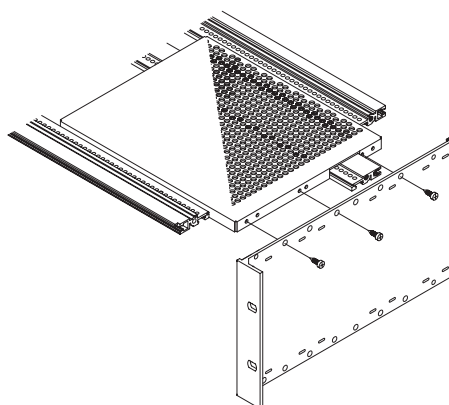
SCREWED protection covers

Materiale: Alluminio 1,5mm
Trattamento superficiale: Surtec 650
 Anodizzato (su richiesta)

Material: Aluminum 1,5mm
Surface Treatment: Surtec 650
 Anodised (on request)

Modello griglia avvitato "V"

Screwed cover model "V"



Simulazione montaggio griglia

Cover assembly simulation



PROFONDITÀ DEPHT	TE	FORATURA Ø GRID DRILLING Ø	CODICE COPERTURA COVER CODE
160	42	Cieca	GA16420V
		3mm	GA16423V
		4,5mm	GA16424V
		8mm	GA16428V
	84	Cieca	GA16840V
		3mm	GA16843V
		4,5mm	GA16844V
		8mm	GA16848V
220	42	Cieca	GA22420V
		3mm	GA22423V
		4,5mm	GA22424V
		8mm	GA22428V
	84	Cieca	GA22840V
		3mm	GA22843V
		4,5mm	GA22844V
		8mm	GA22848V

I modelli standard di copertura sono realizzati seguendo il passo di 10mm
 Esempi di codici per le coperture standard sono:

The standard cover models are made following the 10mm pitch
Examples of codes for standard cover are:

PROFONDITÀ DEPHT	TE	FORATURA Ø GRID DRILLING Ø	CODICE COPERTURA COVER CODE
260	84	Cieca	GA25840V
		4,5mm	GA25844V
300	84	Cieca	GA29840V
		4,5mm	GA29844V
400	84	Cieca	GA39840V
		4,5mm	GA39844V
450	84	Cieca	GA44840V
		4,5mm	GA44844V

COMPONENTI SERIE ARGENTO

SILVER PARTS

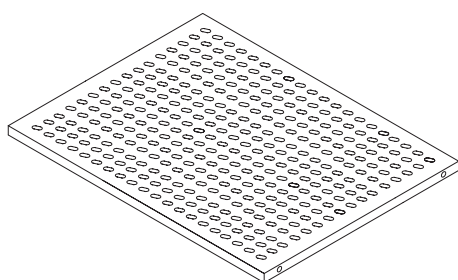
Piani di appoggio serie 2000/Subrack argento

Chassis shelf series 2000/Subrack argento

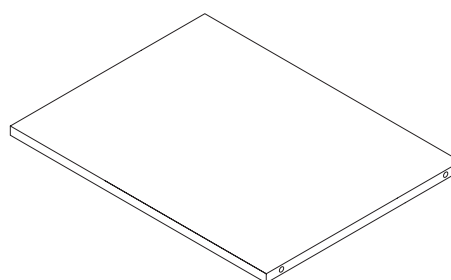
Materiale: Alluminio 1,5mm
Trattamento superficiale: Grezzo

Material: Aluminum 1,5mm
Surface Treatment: Raw

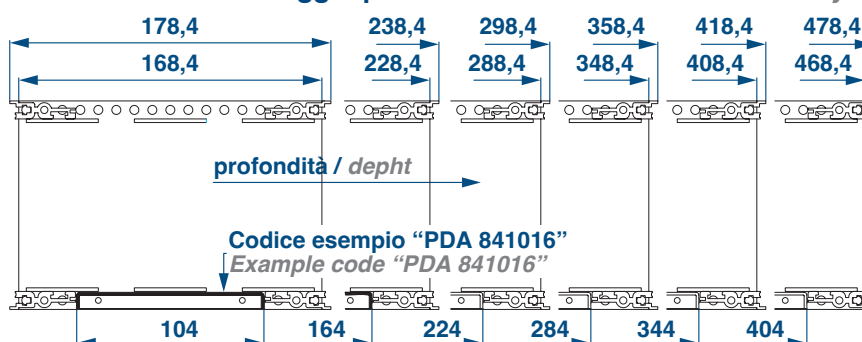
Modello piano forato
Perforated chassis model



Modello piano cieco
Blind chassis model



Simulazione montaggio piano / Chassis simulation assembly



TE	DIMENSIONI DIMENSION	LATERALE 2000 SIDE 2000	LATERALE ARGENTO SIDE ARGENTO	AREATI VENTED	CIECHI BLIND
42	218 X 104		L -16	PDA 421016	PDA 421016C
60	309 X 104			PDA 601016	PDA 601016C
84	431,5 X 104			PDA 841016	PDA 841016C
42	218 X 164	LE -16	L -22	PDA 421622	PDA 421622C
60	309 X 164			PDA 601622	PDA 601622C
84	431,5 X 164			PDA 841622	PDA 841622C
42	218 X 224	LE -22	L -28	PDA 422228	PDA 422228C
60	309 X 224			PDA 602228	PDA 602228C
84	431,5 X 224			PDA 842228	PDA 842228C
42	218 X 284	LE -28	L -34	PDA 422834	PDA 422834C
60	309 X 284			PDA 602834	PDA 602834C
84	431,5 X 284			PDA 842834	PDA 842834C
42	218 X 344	LE -34	L -40	PDA 423440	PDA 423440C
60	309 X 344			PDA 603440	PDA 603440C
84	431,5 X 344			PDA 843440	PDA 843440C
42	218 X 404	LE -40	L -46	PDA 424046	PDA 424046C
60	309 X 404			PDA 604046	PDA 604046C
84	431,5 X 404			PDA 844046	PDA 844046C

COMPONENTI SERIE ARGENTO

SILVER PARTS

Supporti verticali per profili ridotti per subrack misti

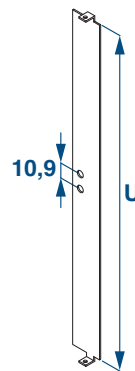
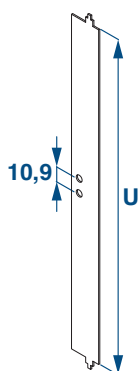
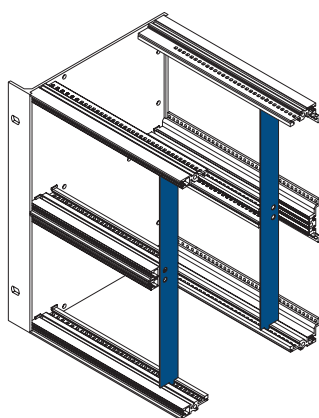
Vertical supports for reduced profiles for mixed subracks

Materiale: Acciaio 1mm
Trattamento superficiale: Zincato
Material: Steel 1mm
Surface Treatment: Galvanized

U	CODICE MONTAGGIO A INCASTRO SNAP ASSEMBLY CODE
6	MI-6
9	MI-9

U	CODICE MONTAGGIO A VITE SCREW ASSEMBLY CODE
6	MI-6V
9	MI-9V

H/U altezza/unità / height/units



Piastra divisoria

Divider plate

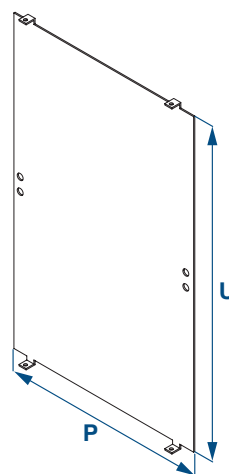
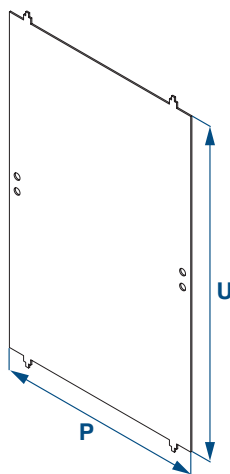
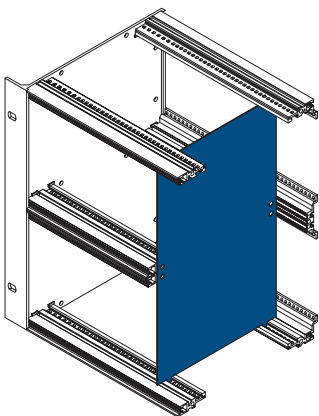
Materiale: Acciaio 1mm
Trattamento superficiale: Zincato
Material: Steel 1mm
Surface Treatment: Galvanized

U	CODICE MONTAGGIO A INCASTRO SNAP ASSEMBLY CODE
6	MIS-6-16
6	MIS-6-22
9	MIS-9-16
9	MIS-9-22

CODICE MONTAGGIO A VITE SCREW ASSEMBLY CODE	P
MIS-6-16V	160mm
MIS-6-22V	220mm
MIS-9-16V	160mm
MIS-9-22V	220mm

H/U altezza/unità / height/units

P profondità scheda elettronica /
 electronic board depth



COMPONENTI SERIE ARGENTO

SILVER PARTS

Kit divisorio subrack 6U / 3U+3U

Subrack divider kit 6U / 3U+3U

Supporti verticali

Vertical supports

Materiale: Acciaio 1mm
Trattamento superficiale: Zincato

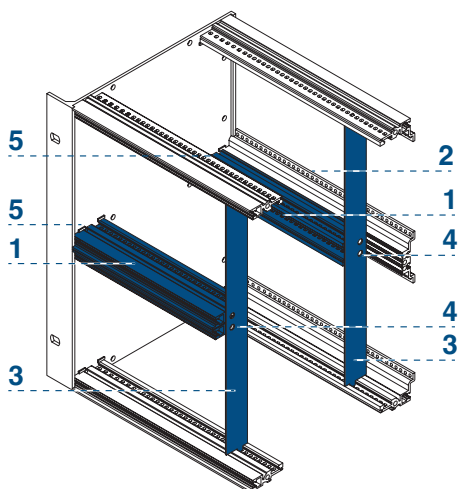
Material: Steel 1mm
Surface Treatment: Galvanized

Profili orizzontali

Horizontal rails

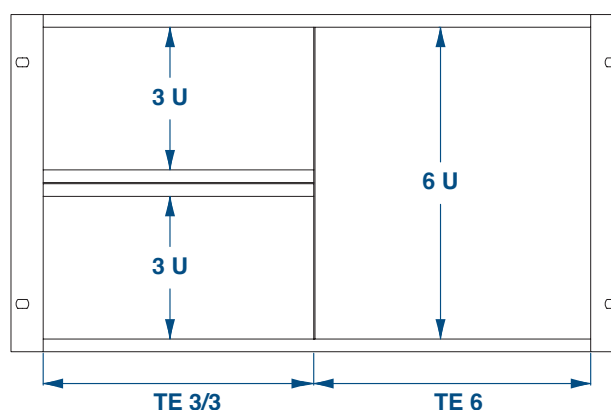
Materiale: Alluminio estruso
Trattamento superficiale: Surtec 650

Material: Extruded aluminum
Surface Treatment: Surtec 650



N.	COMPOSIZIONE DI FORNITURA DELIVERY COMPRISES	CODICE CODE	PAGINA PAGE
1	Profili anteriori <i>Front horizontal rails</i>	PA	
2	Profilo posteriore mediano <i>Centre rear horizontal rail</i>	PM	
3	Supporti verticali per profili ridotti <i>Vertical supports for reduced profiles</i>	MI	
4	Viti a testa ridotta con esagono inc. <i>Small head screw, hexagon socket</i>	VFES - 12W	
5	Viti a brugola <i>Allen screw</i>	B5-12	

TE 3U+3U	TE 6U	CODICE CODE
20	64	K6-20-64
21	63	K6-21-63
28	56	K6-28-56
40	44	K6-40-44
42	42	K6-42-42
60	24	K6-60-24
63	21	K6-63-21



COMPONENTI SERIE ARGENTO

SILVER PARTS

Kit divisorio subrack 9U / 6U+3U / 3U+3U+3U

Subrack divider kit 9U / 6U+3U / 3U+3U+3U

Supporti verticali

Vertical supports

Materiale: Acciaio 1mm

Trattamento superficiale: Zincato

Material: Steel 1mm

Surface Treatment: Galvanized

Profili orizzontali

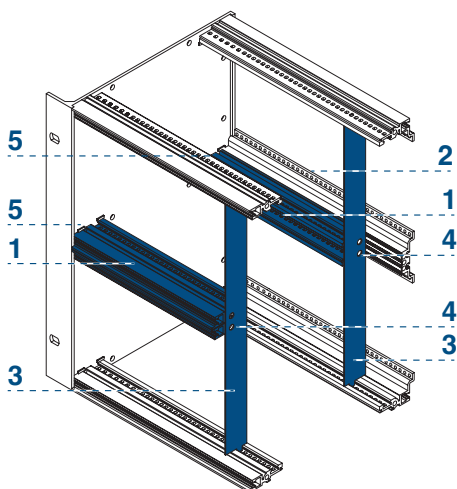
Horizontal rails

Materiale: Alluminio estruso

Trattamento superficiale: Surtec 650

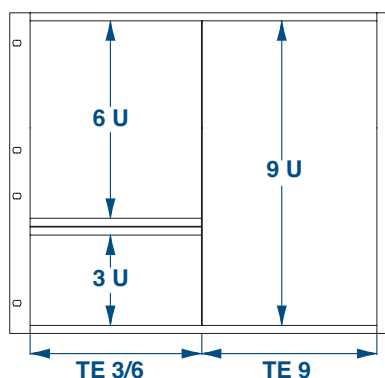
Material: Extruded aluminum

Surface Treatment: Surtec 650

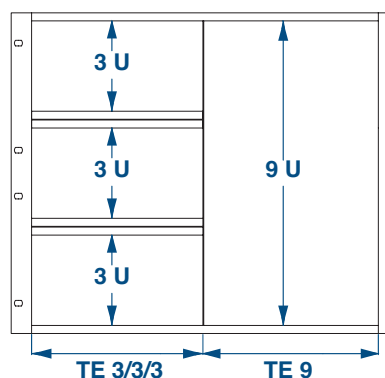


N.	COMPOSIZIONE DI FORNITURA DELIVERY COMPRISES	CODICE CODE	PAGINA PAGE
1	Profili anteriori <i>Front horizontal rails</i>	PA	
2	Profilo posteriore mediano <i>Centre rear horizontal rail</i>	PM	
3	Supporti verticali per profili ridotti <i>Vertical supports for reduced profiles</i>	MI	
4	Viti a testa ridotta con esagono inc. <i>Small head screw, hexagon socket</i>	VFES - 12W	
5	Viti a brugola <i>Allen screw</i>	B5-12	

TE 3U+6U	TE 9U	CODICE CODE
20	64	K9A-20-64
21	63	K9A-21-63
28	56	K9A-28-56
40	44	K9A-40-44
42	42	K9A-42-42
60	24	K9A-60-24
63	21	K9A-63-21



TE 3U+3U+3U	TE 9U	CODICE CODE
20	64	K9B-20-64
21	63	K9B-21-63
28	56	K9B-28-56
40	44	K9B-40-44
42	42	K9B-42-42
60	24	K9B-60-24
63	21	K9B-63-21

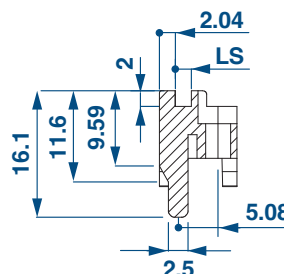
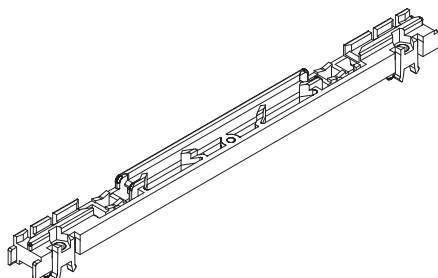


COMPONENTI SERIE ARGENTO

SILVER PARTS

Guida scheda STANDARD per subrack

Guide rail STANDARD for subrack



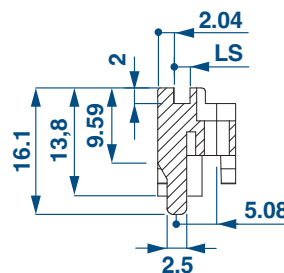
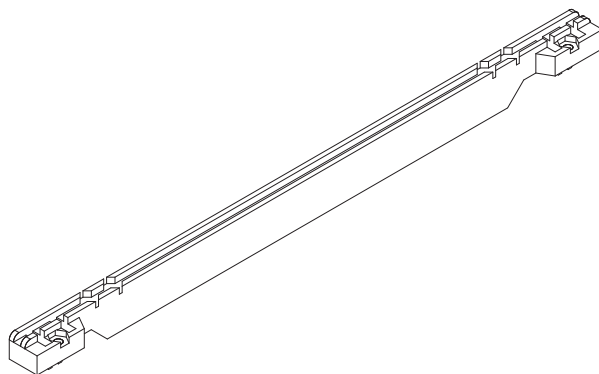
Profilo guida scheda
Guide rail profile

LS Larghezza scanalatura per passaggio scheda / Groove width for board rail

CODICE CODE	DESCRIZIONE DESCRIPTION	LUNGHEZZA SCHEDA BOARD LENGHT	LS	ACCESSORI MONTABILI MOUNTABLE ACCESSORIES	MATERIALE MATERIAL
GS-16-F	Guida scheda standard <i>Guide rail standard</i>	160	2	1-2-3-4	PC, UL 94 V-0/1,5mm, Makrolon 6265X RAL 7035
GS-16-FF	Guida scheda standard <i>Guide rail standard</i>	160	2,6	1-2-3-4	PC, UL 94 V-0/1,5mm, Makrolon 6265X RAL 7035
GS-22-F	Guida scheda standard <i>Guide rail standard</i>	220	2	1-2-3-4	PC, UL 94 V-0/1,5mm, Makrolon 6265X RAL 7035
GS-22-FF	Guida scheda standard <i>Guide rail standard</i>	220	2,6	1-2-3-4	PC, UL 94 V-0/1,5mm, Makrolon 6265X RAL 7035

Guida scheda RINFORZATA per subrack

Guide rail STRENGTHENED for subrack



Profilo guida scheda
Guide rail profile

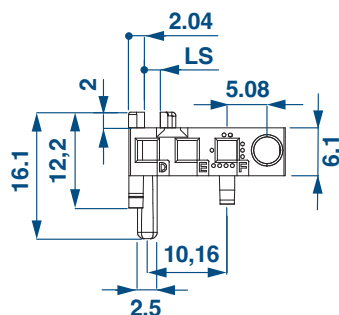
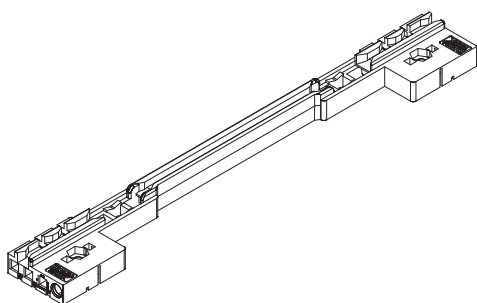
LS Larghezza scanalatura per passaggio scheda / Groove width for board rail

CODICE CODE	DESCRIZIONE DESCRIPTION	LUNGHEZZA SCHEDA BOARD LENGHT	LS	ACCESSORI MONTABILI MOUNTABLE ACCESSORIES	MATERIALE MATERIAL
GS-22-R	Guida scheda rinforzata <i>Strengthened guide rail</i>	220	2	1-2-3-4	PC, UL 94 V-0/1,5mm, Makrolon 6265X RAL 7035
GS-22-R-FFR	Guida scheda rinforzata <i>Strengthened guide rail</i>	220	2,6	1-2-3-4	PC, UL 94 V-0/1,5mm, Makrolon 6265X RAL 7035
GS 28R	Guida scheda rinforzata <i>Strengthened guide rail</i>	280	2,6	-	PC, UL 94 V-0/1,5mm, Makrolon 6265X RAL 7035

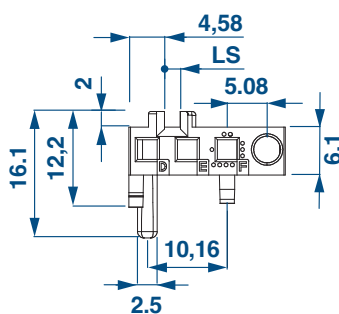
COMPONENTI SERIE ARGENTO

SILVER PARTS

Guida scheda CON CODIFICA per subrack
Guide rail WITH CODING for subrack



Profilo guida scheda
Guide rail profile



Profilo guida scheda offset
Guide rail offset profile

LS Larghezza scanalatura per passaggio scheda / Groove width for board rail

CODICE CODE	DESCRIZIONE DESCRIPTION	LUNGHEZZA SCHEDA BOARD LENGHT	LS	ACCESSORI MONTABILI MOUNTABLE ACCESSORIES	MATERIALE MATERIAL
GS-16-1	Guida scheda con codifica, per CompactPCI, per applicazioni VME64x, conforme a IEEE 1101.10 e IEC 60297-3-103	160	2	1-2-3-4	PC, UL 94 V-0/1,5mm, Makrolon 6265X RAL 9005
GS-22-1	Guida scheda con codifica, per CompactPCI, VME64x application, in accordance with IEEE 1101.10 and IEC 60297-3-103	220	2	1-2-3-4	
GS-16-1/2	Guida scheda con codifica, 0,1" Offset, conforme a IEEE 1101.10 e IEC 60297-3-103	160	2	1-2-3-4	PC, UL 94 V-0/1,5mm, Makrolon 6265X RAL 6038
GS-22-1/2	Guida scheda con codifica, 0,1" Offset per power supply units, in accordance with IEEE 1101.10 and IEC 60297-3-103	220	2	1-2-3-4	

UNIVERSAL RACKS

MODUL RACKS

CONTENITORI RACKS SERIE 2000

SUBRACKS ARGENTO

SUBRACKS ORO

SUBRACKS PLATINO

FRONTALINI

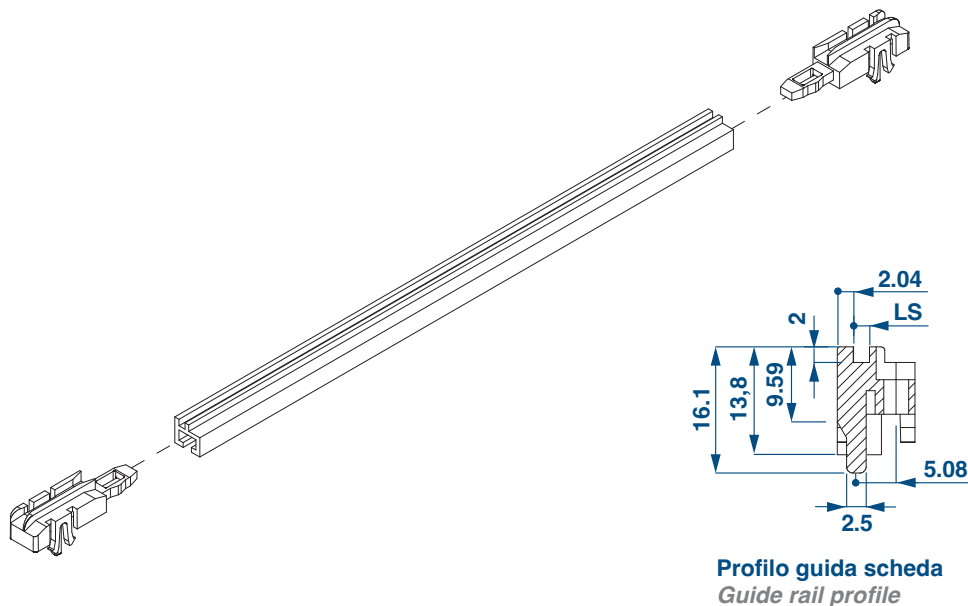
SUBUNITS

COMPONENTI SERIE ARGENTO

SILVER PARTS

Guida scheda COMPOSTA per subrack

Guide rail MULTI-PIECE for subrack



Profilo guida scheda
Guide rail profile

LS Larghezza scanalatura per passaggio scheda / Groove width for board rail

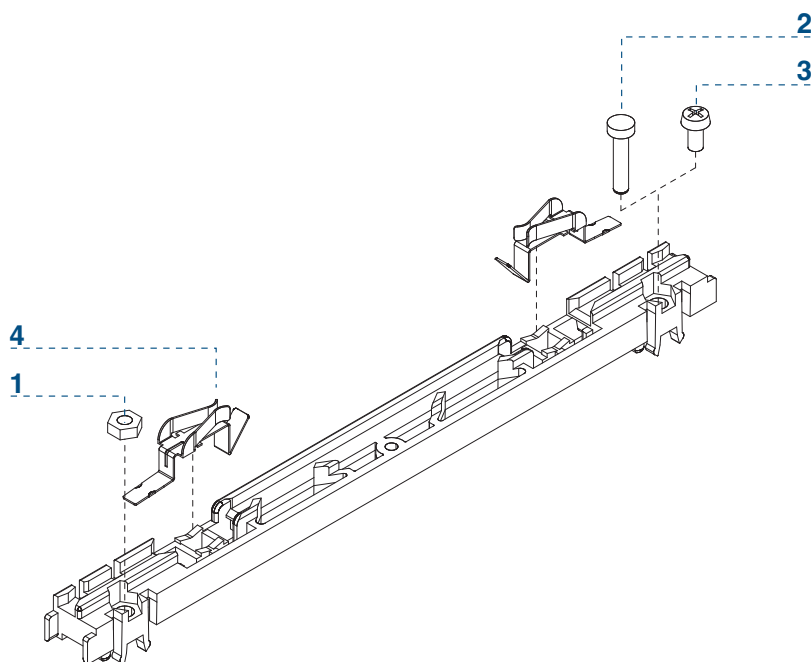
CODICE CODE	DESCRIZIONE DESCRIPTION	LUNGHEZZA SCHEDA BOARD LENGHT	LS	ACCESSORI MONTABILI MOUNTABLE ACCESSORIES	MATERIALE MATERIAL
GSA160		160	2,2	-	Estremità/ <i>End piece</i> : Nylon/Vetro nero 6.6 - UL 94-V0
GSA220	Guida scheda composta <i>Guide rail multi-piece</i>	220	2,2	-	Corpo guida sche- da/ <i>Middle section</i> : Alluminio anodizzato lega 6060 / <i>Extruded aluminium, alloy 6060</i>
GSA...		Su richiesta <i>On request</i>	2,2	-	

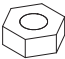
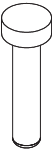

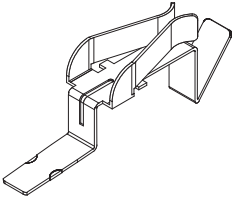
COMPONENTI SERIE ARGENTO

SILVER PARTS

Accessori per guida scheda

Guide rail accessories



N.	DESCRIZIONE KIT KIT DESCRIPTION		MATERIALE - MATERIAL	PART NUMBER
1	Dado esagonale M2,5 <i>Hexagonal nut M2,5</i>		Ferro zincato <i>Zinc-plated steel</i>	DE2,5-5XS
2	Spina cilindrica <i>Cylindrical pin</i>		Makrolon 6265X RAL 9005	SP 2,5-12N
3	Vite a testa bombata M2,5 <i>Pan head screws M2,5</i>		Ferro zincato <i>Zinc-plated steel</i>	VB+2,5-5
4	Clip per guida scheda <i>Guide rail clip</i>		Rame stagnato <i>Tinned copper</i>	RCG 01

COMPONENTI SERIE ARGENTO

SILVER PARTS

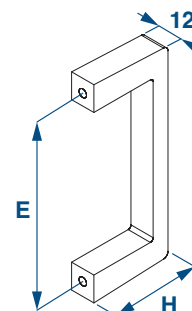
Maniglie Handles

Materiale: Alluminio
Trattamento superficiale: Anodizzato

Material: Aluminum
Surface Treatment: Anodised

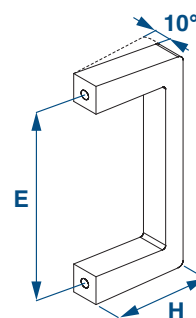
Monoblocco - Monoblock

U	H	E	FORO FILETTATO THREADED HOLE	CODICE CODE
2	40	44,5	M5	M 2U 45
3	30	88	M4	M 3U-30
3	40	88	M4	M 3U-M4
3	40	88	M5	M 3U-M5
4	40	133,4	M4	M 4U-M4
4	40	133,4	M5	M 4U-M5
6	40	235	M4	M 6U-M4



Monoblocco inclinata - Inclined monoblock

U	H	E	FORO FILETTATO THREADED HOLE	CODICE CODE
3	40	88	M4	M 3U-I
3	32	114,3	M4	M 3U-I_2

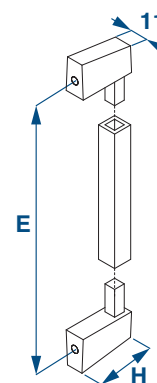


Maniglia modulabile - Modular handle

Materiale:
Estremità Nylon/vetro nero 6.6 - UL 94-V0
Corpo maniglia: Alluminio anodizzato lega 6060

Material:
End piece: Nylon/black glass 6.6 - UL 94-V0
Middle section: Extruded aluminium, alloy 6060

U	H	E	FORO PASSANTE THROUGH HOLE	CODICE CODE
2	30	40,8	M4	MP 2-UF
3	30	88	M5	MP 3-UF
4	30	133,4	M5	MP 4-UF
6	30	235	M5	MP 6-UF



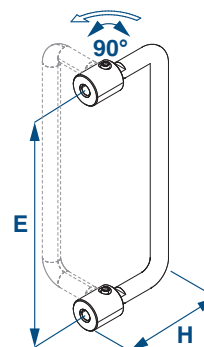
Altre dimensioni a richiesta - Other dimensions on request

Maniglia girevole - Swivel handle

Materiale: Acciaio inox
Trattamento superficiale: Lucidatura

Material: Stainless Steel
Surface Treatment: Polishing

U	H	E	FORO FILETTATO THREADED HOLE	CODICE CODE
3	40	96	M4	M 096 P9



COMPONENTI SERIE ARGENTO

SILVER PARTS

Maniglie tonde monoblocco

Monoblock round Handles

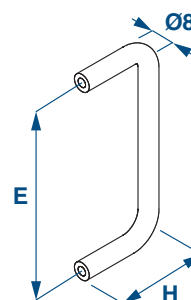
Materiale: Alluminio

Trattamento superficiale: Anodizzato

Material: Aluminum

Surface Treatment: Anodised

U	H	E	FORO FILETTATO THREADED HOLE	CODICE CODE
2	40	66	M4	M 2U-T
3	40	88	M4	M 3U-T
3	70	88	M4	M 3U-70
3	24	100	M4	M 3U-T24
3-4	40	120,6	M4	M 3U-TC
4	40	157	M4	M 4U-T



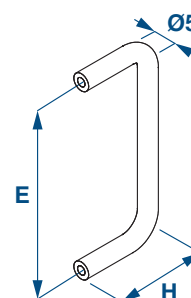
Materiale: Alluminio

Trattamento superficiale: RAL 7032

Material: Aluminum

Surface Treatment: RAL 7032

U	H	E	FORO FILETTATO THREADED HOLE	CODICE CODE
2	20	45,72	M 2,5	M 2U-45
2	20	50	M 2,5	M 2U-50
2-3	20	76,2	M 2,5	M 2U-76



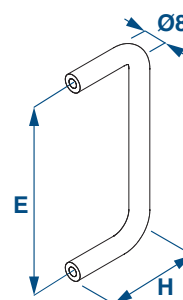
Materiale: Ferro

Trattamento superficiale: Nichelato

Material: Steel

Surface Treatment: Nickel plated

U	H	E	FORO FILETTATO THREADED HOLE	CODICE CODE
3	40	100	M4	M 3U-TA
3	40	115	M4	M 3U-TS



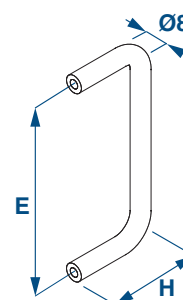
Materiale: Acciaio inox

Trattamento superficiale: Lucidatura

Material: Stainless Steel

Surface Treatment: Polishing

U	H	E	FORO FILETTATO THREADED HOLE	CODICE CODE
3	30	120,6	M4	MFR
3	40	100	M4	MOX

UNIVERSAL
RACKS

MODUL RACKS

CONTENITORI
RACKS SERIE 2000SUBRACKS
ARGENTOSUBRACKS
OROSUBRACKS
PLATINO

FRONTALINI

SUBUNITS

COMPONENTI SERIE ARGENTO

SILVER PARTS

Subracks 19" Serie Argento "A" MIL-C-21097

19" Subracks Silver Series "A" MIL-C-21097

Materiale: Alluminio

Material: Aluminum

Trattamento superficiale: Surtec 650
Anodizzato (su richiesta)

Surface Treatment: Surtec 650
Anodised (on request)

Subracks composti con pareti laterali estruse in alluminio monoblocco che incorpora l'aletta per il sostegno dell'applicazione a 19".

Adatti per il montaggio di schede madri con l'applicazione di connettori di vario tipo oppure per l'utilizzo di connettori ad inserzione diretta tipo MIL-C-21097.

Le pareti laterali ed i profili di sostegno sono trattati Surtec 650 e il fissaggio delle traverse di sostegno avviene tramite una filettatura M5 singola.

Il trattamento in anodizzazione naturale o colorato è a richiesta.

La composizione di fornitura è riportata in tabella con codici ricavati dalle Tavole di Codifica (Pag.127-128-129)

Il materiale è fornito in kit di montaggio.

Composite subracks with one-piece extruded aluminum side panels for supporting the 19" application.

Suitable for assembling motherboards with the application of connectors of various types or for the use of direct insertion connectors type MIL-C-21097.

The side panels and the support profiles are treated with Surtec 650 and the fixing of the horizontal rails takes place via a single M5 thread.

The anodization treatment is on request.

The composition of the supply is shown in the table with codes taken from the Coding Tables (Page 127-128-129)

The material is supplied in assembly kits.

PL Parete Laterale / Side Panel

B Brugole autobloccanti M5 X 12 / Screw self-locking M5 X 12

PA Profilo Anteriore / Front horizontal

LI Listello Isolante / Insulations strip

PP Profilo Posteriore / Rear horizontal

LF Listello Filettato M 2,5 / Threaded insert M 2,5

PM Profilo Mediano / Centre rear horizontal rails

GS Guide Schede / Guide rail

SUBRACKS SERIE ARGENTO "A" MIL-C-21097 19" SUBRACKS SILVER SERIES "A" MIL-C-21097			COMPOSIZIONE DI FORNITURA IN QUANTITÀ DELIVERY COMPRISES IN QUANTITY							
H/U	P	CODICE/CODE	PL	PA	PP	PM	B	LI	LF	GS
3	178	S13211111	2	2	2		8	2	2	10
3	239	S13311111	2	2	2		8	2	2	10
6	178	S46211111	2	2	2	1	10	4	4	10
6	239	S46311111	2	2	2	1	10	4	4	10
6 (3+3)	178	S26211111	2	4	4		16	4	4	20
6 (3+3)	239	S26311111	2	4	4		16	4	4	20
9	178	S09211111	2	2	2	2	16	6	6	10
9	239	S09311111	2	2	2	2	16	6	6	10
9 (3+6)	178	S69211111	2	4	4	1	18	6	6	20
9 (3+6)	239	S69311111	2	4	4	1	18	6	6	20
9 (3+3+3)	178	S39211111	2	6	6		24	6	6	30
9 (3+3+3)	239	S39311111	2	6	6		24	6	6	30

COMPONENTI SERIE ARGENTO

SILVER PARTS

SUBRACK 3U 84TE		
	<p>sezione A-A</p>	
SUBRACK 6U 84TE		
	<p>sezione A-A</p>	<p>sezione A-A</p>
SUBRACK 9U 84TE		
	<p>sezione A-A</p>	<p>sezione A-A</p>

UNIVERSAL
RACKS

MODUL
RACKS

CONTENITORI
RACKS SERIE 2000

SUBRACKS
ARGENTO

SUBRACKS
ORO

SUBRACKS
PLATINO

FRONTALINI

SUBUNITS

COMPONENTI SERIE ARGENTO

SILVER PARTS

Subracks 19" Serie Argento "A1" DIN 41612

19" Subracks Silver Series "A1" DIN 41612

Materiale: Alluminio
Trattamento superficiale: Surtec 650
 Anodizzato (su richiesta)

Material: Aluminum
Surface Treatment: Surtec 650
 Anodised (on request)

Subracks composti con pareti laterali estruse in alluminio monoblocco che incorpora l'aletta per il sostegno dell'applicazione a 19".

Adatti per il montaggio di connettori ad inserzione indiretta secondo DIN 41612 con interasse di fissaggio a 90mm.

Le pareti laterali ed i profili di sostegno sono trattati Surtec 650 e il fissaggio delle traverse di sostegno avviene tramite una filettatura M5 singola.

Il trattamento in anodizzazione naturale o colorato è a richiesta.

La composizione di fornitura è riportata in tabella con codici ricavati dalle Tavole di Codifica (Pag. 127-128-129)

Il materiale è fornito in kit di montaggio.

Composite subracks with one-piece extruded aluminum side panels for supporting the 19" application.

Suitable for the assembly of indirect insertion connectors according to DIN 41612 with fixing distance of 90mm.

The side panels and the support profiles are treated with Surtec 650 and the fixing of the horizontal rails takes place via a single M5 thread.

The anodization treatment is on request.

The composition of the supply is shown in the table with codes taken from the Coding Tables (Page 127-128-129)

The material is supplied in assembly kits.

PL Parete Laterale / Side Panel

PA Profilo Anteriore / Front horizontal

PP-2 Profilo Posteriore / Rear horizontal

PM-2 Profilo Mediano / Centre rear horizontal rails

B Brugole autobloccanti M5 X 12 / Screw self-locking M5 X 12

GS Guide Schede / Guide rail

SUBRACKS SERIE ARGENTO "A1" DIN 41612 19" SUBRACKS SILVER SERIES "A1" DIN 41612			COMPOSIZIONE DI FORNITURA IN QUANTITÀ DELIVERY COMPRISES IN QUANTITY					
H/U	P	CODICE/CODE	PL	PA	PP-2	PM-2	B	GS
3	178	S13211121	2	2	2		8	10
3	239	S13311121	2	2	2		8	10
6	178	S46211121	2	2	2	1	10	10
6	239	S46311121	2	2	2	1	10	10
6 (3+3)	178	S26211121	2	4	4		16	20
6 (3+3)	239	S26311121	2	4	4		16	20
9	178	S09211121	2	2	2	2	16	10
9	239	S09311121	2	2	2	2	16	10
9 (3+6)	178	S69211121	2	4	4	1	18	20
9 (3+6)	239	S69311121	2	4	4	1	18	20
9 (3+3+3)	178	S39211121	2	6	6		24	30
9 (3+3+3)	239	S39311121	2	6	6		24	30

COMPONENTI SERIE ARGENTO

SILVER PARTS

SUBRACK 3U 84TE		
	<p>sezione A-A</p>	
SUBRACK 6U 84TE		
	<p>sezione A-A</p>	<p>sezione A-A</p>
SUBRACK 9U 84TE		
	<p>sezione A-A</p>	<p>sezione A-A</p>

UNIVERSAL
RACKS

MODUL
RACKS

CONTENITORI
RACKS SERIE 2000

SUBRACKS
ARGENTO

SUBRACKS
ORO

SUBRACKS
PLATINO

FRONTALINI

SUBUNITS

COMPONENTI SERIE ARGENTO

SILVER PARTS

Subracks 19" Serie Argento "B" MIL-C-21097

19" Subracks Silver Series "B" MIL-C-21097

Materiale: Alluminio
Trattamento superficiale: Surtec 650
Anodizzato (su richiesta)

Material: Aluminum
Surface Treatment: Surtec 650
Anodised (on request)

Subracks composti con pareti laterali ricavate da lastre di alluminio con l'aggiunta della flangia anteriore per l'aggancio al sistema 19".

Questa soluzione permette di avere dei Subrack più profondi della serie Argento "A" in quanto permette di aumentare la lunghezza dei laterali su richiesta.

Adatti per il montaggio di schede madri con l'applicazione di connettori di vario tipo oppure per l'utilizzo di connettori ad inserzione diretta tipo MIL-C-21097.

Le pareti laterali ed i profili di sostegno sono trattati Surtec 650 e il fissaggio delle traverse di sostegno avviene tramite una filettatura M5 singola. Il trattamento in anodizzazione naturale o colorato è a richiesta.

La composizione di fornitura è riportata in tabella con codici ricavati dalle Tavole di Codifica (Pag. 127-128-129) Il materiale è fornito in kit di montaggio.

Composite subracks with side panels made from aluminum plates with the addition of the front flange for hooking up to the 19" system.

This solution allows you to have deeper subracks than "A" model thanks to the possibility of custom side panels.

Suitable for assembling motherboards with the application of connectors of various types or for the use of direct insertion connectors type MIL-C-21097.

The side panels and the support profiles are treated with Surtec 650 and the fixing of the horizontal rails takes place via a single M5 thread. The anodization treatment is on request.

The composition of the supply is shown in the table with codes taken from the Coding Tables (Page 127-128-129) The material is supplied in assembly kits.

L Laterale / Side Panel

FA Flange 19" / 19" Support Brackets

PA Profilo Anteriore / Front horizontal

PP Profilo Posteriore / Rear horizontal

PM Profilo Mediano / Centre rear horizontal rails

B Brugole autobloccanti M5 X 12 / Screw self-locking M5 X 12

LF Listello Filettato M 2,5 / Threaded insert M 2,5

LI Listello Isolante / Insulations strip

GS Guide Schede / Guide rail

SUBRACKS SERIE ARGENTO "B" MIL-C-21097 19" SUBRACKS SILVER SERIES "B" MIL-C-21097			COMPOSIZIONE DI FORNITURA IN QUANTITÀ DELIVERY COMPRISES IN QUANTITY								
H/U	P	CODICE/CODE	L	FA	PA	PP	PM	B	LF	LI	GS
3	170	S13161111	2	2	2	2		8	2	2	10
3	230	S13261111	2	2	2	2		8	2	2	10
3	290	S13461111	2	2	2	2		8	2	2	
6	170	S46161111	2	2	2	2	1	10	4	4	10
6	230	S46261111	2	2	2	2	1	10	4	4	10
6	290	S46461111	2	2	2	2	1	10	4	4	
6 (3+3)	170	S26161111	2	2	4	4		16	4	4	20
6 (3+3)	230	S26261111	2	2	4	4		16	4	4	20
6 (3+3)	290	S26461111	2	2	4	4		16	4	4	
9	170	S09261111	2	2	2	2	2	16	6	6	10
9	230	S09361111	2	2	2	2	2	16	6	6	10
9	290	S09561111	2	2	2	2	2	16	6	6	10
9 (3+6)	170	S69161111	2	2	4	4	1	18	6	6	20
9 (3+6)	230	S69261111	2	2	4	4	1	18	6	6	20
9 (3+6)	290	S69461111	2	2	4	4	1	18	6	6	
9 (3+3+3)	170	S39161111	2	2	6	6		24	6	6	30
9 (3+3+3)	230	S39261111	2	2	6	6		24	6	6	30
9 (3+3+3)	290	S39461111	2	2	6	6		24	6	6	

COMPONENTI SERIE ARGENTO

SILVER PARTS

UNIVERSAL
RACKS

MODUL
RACKS

CONTENITORI
RACKS SERIE 2000

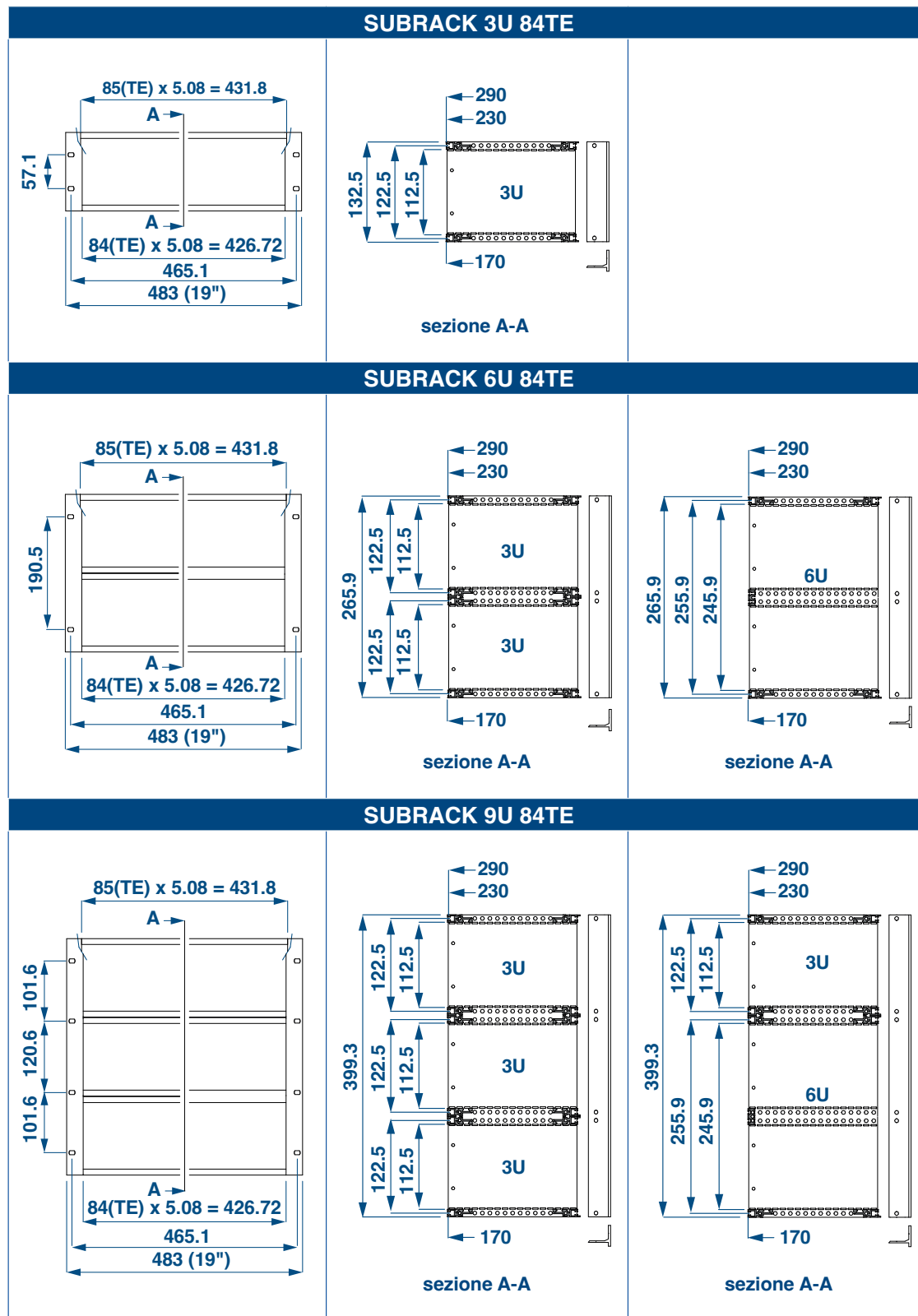
SUBRACKS
ARGENTO

SUBRACKS
ORO

SUBRACKS
PLATINO

FRONTALINI

SUBUNITS



COMPONENTI SERIE ARGENTO

SILVER PARTS

Subracks 19" Serie Argento "B1" DIN 41612

19" Subracks Silver Series "B1" DIN 41612

Materiale: Alluminio
Trattamento superficiale: Surtec 650
Anodizzato (su richiesta)

Material: Aluminum
Surface Treatment: Surtec 650
Anodised (on request)

Subracks composti con pareti laterali ricavate da lastre di alluminio con l'aggiunta della flangia anteriore per l'aggancio al sistema 19".

Questa soluzione permette di avere dei Subrack più profondi della serie Argento "A1" in quanto permette di aumentare la lunghezza dei laterali su richiesta.

Adatti per il montaggio di connettori ad inserzione indiretta secondo DIN 41612 con interasse di fissaggio a 90mm.

Le pareti laterali ed i profili di sostegno sono trattati Surtec 650 e il fissaggio delle traverse di sostegno avviene tramite una filettatura M5 singola. Il trattamento in anodizzazione naturale o colorato è a richiesta.

La composizione di fornitura è riportata in tabella con codici ricavati dalle Tavole di Codifica (Pag.127-128-129)
Il materiale è fornito in kit di montaggio.

Composite subracks with side panels made from aluminum plates with the addition of the front flange for hooking up to the 19" system.

This solution allows you to have deeper subracks than "A1" model thanks to the possibility of custom side panels.

Suitable for the assembly of indirect insertion connectors according to DIN 41612 with fixing distance of 90mm.

The side panels and the support profiles are treated with Surtec 650 and the fixing of the horizontal rails takes place via a single M5 thread. The anodization treatment is on request.

*The composition of the supply is shown in the table with codes taken from the Coding Tables (Page 127-128-129)
The material is supplied in assembly kits.*

L Laterale / Side Panel

FA Flange 19" / 19" Support Brackets

PA Profilo Anteriore / Front horizontal

PP-2 Profilo Posteriore / Rear horizontal

PM-2 Profilo Mediano / Centre rear horizontal rails

B Brugole autobloccanti M5 X 12 / Screw self-locking M5 X 12

GS Guide Schede / Guide rail

SUBRACKS SERIE ARGENTO "B1" DIN 41612 19" SUBRACKS SILVER SERIES "B1" DIN 41612			COMPOSIZIONE DI FORNITURA IN QUANTITÀ DELIVERY COMPRISES IN QUANTITY						
H/U	P	CODICE/CODE	L	FA	PA	PP-2	PM-2	B	GS
3	170	S13161121	2	2	2	2		8	10
3	230	S13261121	2	2	2	2		8	10
3	290	S13461121	2	2	2	2		8	
6	170	S46161121	2	2	2	2	1	10	10
6	230	S46261121	2	2	2	2	1	10	10
6	290	S46461121	2	2	2	2	1	10	
6 (3+3)	170	S26161121	2	2	4	4		16	20
6 (3+3)	230	S26261121	2	2	4	4		16	20
6 (3+3)	290	S26461121	2	2	4	4		16	
9	170	S09261121	2	2	2	2	2	16	10
9	230	S09361121	2	2	2	2	2	16	10
9	290	S09561121	2	2	2	2	2	16	10
9 (3+6)	170	S69161121	2	2	4	4	1	18	20
9 (3+6)	230	S69261121	2	2	4	4	1	18	20
9 (3+6)	290	S69461121	2	2	4	4	1	18	
9 (3+3+3)	170	S39161121	2	2	6	6		24	30
9 (3+3+3)	230	S39261121	2	2	6	6		24	30
9 (3+3+3)	290	S39461121	2	2	6	6		24	

COMPONENTI SERIE ARGENTO

SILVER PARTS

UNIVERSAL
RACKS

MODUL
RACKS

CONTENITORI
RACKS SERIE 2000

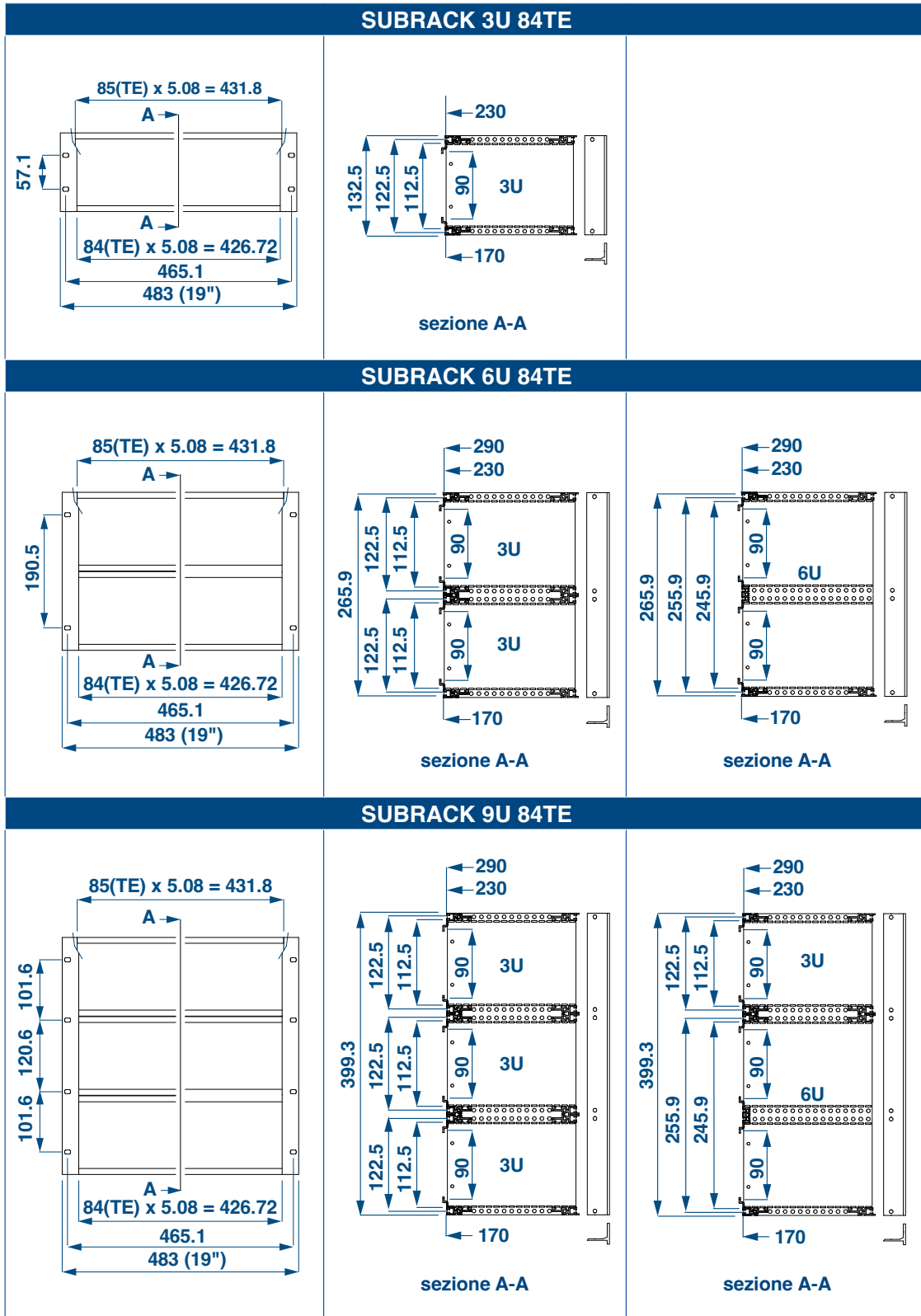
SUBRACKS
ARGENTO

SUBRACKS
ORO

SUBRACKS
PLATINO

FRONTALINI

SUBUNITS



COMPONENTI SERIE ARGENTO

SILVER PARTS

Subracks 19" 3U per interruttori magnetotermici

19" Subracks magnetothermic switch

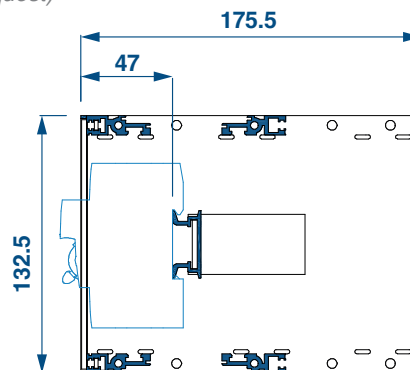
Materiale: Alluminio
Trattamento superficiale: Surtec 650
Anodizzato (su richiesta)

Material: Aluminum
Surface Treatment: Surtec 650
Anodised (on request)

Subrack con interruttori a vista

Subrack with exposed switches

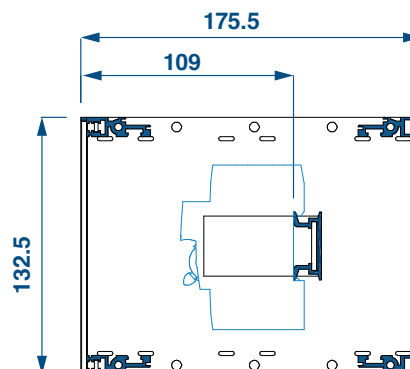
CODICE CODE	DESCRIZIONE DESCRIPTION
SR3-F1	Pannello frontale avvitato <i>Screwed front panel</i>
SR3-G1	Pannello frontale incernierato <i>Hinged front panel</i>



Subrack con interruttori arretrati

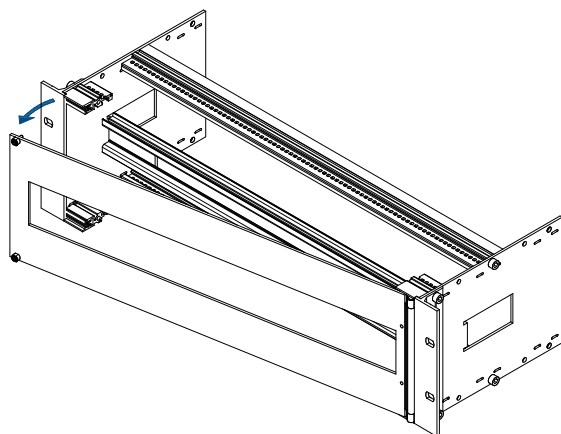
Subrack with set back switches

CODICE CODE	DESCRIZIONE DESCRIPTION
SR3-F2	Pannello frontale avvitato <i>Screwed front panel</i>
SR3-G2	Pannello frontale incernierato <i>Hinged front panel</i>



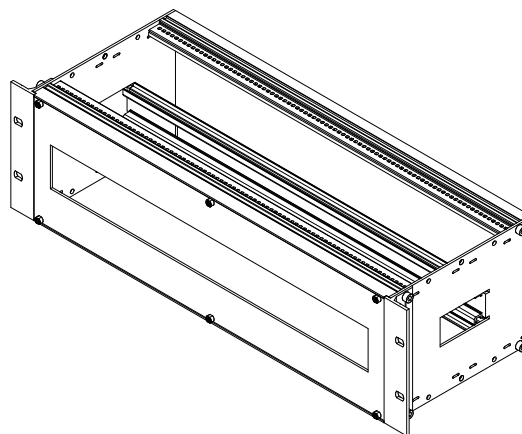
Pannello frontale incernierato

Hinged front panel



Pannello frontale avvitato

Screwed front panel



COMPONENTI SERIE ARGENTO

SILVER PARTS

Tavola di codifica Subracks

Subracks coding table

COMPOSIZIONE CODICE CODE COMPOSITION									
1	A	B	C	D	E	F	G	H	I
Codice identificativo cliente <i>Customer identification code</i>	Serie subracks <i>Subracks series</i>	Tipo e quantità schede <i>Board type and quantity</i>	Altezza subracks <i>Height subracks</i>	Profondità della scheda <i>Board depth</i>	Tipo e materiale parete laterale <i>Sidepanel type and material</i>	Subracks con o senza protezioni <i>Subracks with or without protections</i>	Laterali con o senza maniglie <i>Side panels with or without handles</i>	Tipo di profilo posteriore <i>Rear horizontal rail type</i>	Dimensione in larghezza TE <i>TE width dimension</i>

Esempio codice / Code example

RACK	S	1	3	2	1	6	1	1	1
------	---	---	---	---	---	---	---	---	---

N.	CODICE CODE	SERIE SUBRACKS SUBRACKS SERIES
A	S	Argento / Silver
	G	Oro / Gold
	P	Platino / Platinum

N.	CODICE CODE	TIPO E QUANTITÀ SCHEDE BOARD TYPE AND QUANTITY
B	1	Per N.1 fila di schede altezza 3HE (100mm) / N.1 row of electronic 3HE boards (100mm)
	2	Per N.2 file di schede altezza 3HE (100mm) / N.2 row of electronic 3HE boards (100mm)
	3	Per N.3 file di schede altezza 3HE (100mm) / N.3 row of electronic 3HE boards (100mm)
	4	Per N.1 fila di schede altezza 6HE (233,4mm) / N.1 row of electronic 6HE boards (233,4mm)
	5	Per N.1 fila di schede altezza 6HE (233,4mm) + N.1 fila di schede altezza 3HE (100mm) N.1 row of electronic 6HE boards (233,4mm) + N.1 row of electronic 3HE boards (100mm)
	6	Per N.1 fila di schede altezza 6HE (233,4mm) + N.2 file di schede altezza 3HE (100mm) N.1 row of electronic 6HE boards (233,4mm) + N.2 row of electronic 3HE boards (100mm)
	7	Per N.1 fila di schede altezza 6HE (233,4mm) + N.3 file di schede altezza 3HE (100mm) N.1 row of electronic 6HE boards (233,4mm) + N.3 row of electronic 3HE boards (100mm)
	8	Per N.1 fila di schede altezza 4HE (144,5mm) / N.1 row of electronic 4HE boards (144,5mm)
	9	Per N.1 fila di schede altezza 5HE (188,9mm) / N.1 row of electronic 5HE boards (188,9mm)
	0	Scheda di altezze diverse o speciali / Different or custom board heights

N.	CODICE CODE	ALTEZZA SUBRACKS HEIGHT SUBRACKS	DIMENSIONI IN MM DIMENSIONS IN MM
C	1	Subracks altezza di 1U / Subracks 1U height	43,6
	2	Subracks altezza di 2U / Subracks 2U height	88,1
	3	Subracks altezza di 3U / Subracks 3U height	132,5
	4	Subracks altezza di 4U / Subracks 4U height	177
	5	Subracks altezza di 5U / Subracks 5U height	221,4
	6	Subracks altezza di 6U / Subracks 6U height	265,9
	7	Subracks altezza di 7U / Subracks 7U height	310,3
	8	Subracks altezza di 8U / Subracks 8U height	354,8
	9	Subracks altezza di 9U / Subracks 9U height	399,2
	0	Subrack con altezze diverse o speciali / Different or special heights Subracks	

COMPONENTI SERIE ARGENTO

SILVER PARTS

Tavola di codifica Subracks

Subracks coding table

N.	CODICE CODE	PROFONDITÀ DELLA SCHEDA BOARD DEPTH
D	1	Profondità scheda da 100mm / 100mm board depth
	2	Profondità scheda da 160mm / 160mm board depth
	3	Profondità scheda da 220mm / 220mm board depth
	4	Profondità scheda da 250mm / 250mm board depth
	5	Profondità scheda da 280mm / 280mm board depth
	6	Profondità scheda da 160mm con laterale da 240mm / 160mm board depth with 240mm side panel
	7	Profondità scheda da 220mm con laterale da 260mm / 220mm board depth with 260mm side panel
	8	Profondità scheda da 220mm con laterale da 290mm / 220mm board depth with 290mm side panel
	9	Profondità scheda da 220mm con laterale da 340mm / 220mm board depth with 340mm side panel
	0	Scheda di profondità diverse o speciali / Different or custom board depths

N.	CODICE CODE	TIPO E MATERIALE PARETE LATERALE SIDE PANEL TYPE AND MATERIAL	SPESSORE IN MM THICKNESS IN MM
E	1	Parete laterale estrusa in alluminio / Extruded aluminum side panel	2,5
	2	Parete laterale piegata in alluminio / Folded aluminum side panel	2
	3	Parete laterale piegata in alluminio / Folded aluminum side panel	2,5
	4	Parete laterale piegata in ferro / Folded steel side panel	1,5
	5	Parete laterale piegata in ferro / Folded steel side panel	2
	6	Parete laterale con flangia 19" in alluminio Side panel with 19" Aluminum support brackets	2,5
	7	Parete laterale senza flangia 19" in alluminio Side panel without 19" Aluminum support brackets	2,5
	8	Parete laterale con flangia 19" in ferro Side panel with 19" Steel support brackets	1,5
	9	Parete laterale senza flangia 19" in ferro Side panel without 19" Steel support brackets	2
	0	Per parete laterale diversa o speciale / Different or custom side panel	

N.	CODICE CODE	SUBRACKS CON O SENZA PROTEZIONI SUBRACKS WITH OR WITHOUT PROTECTIONS
F	1	Subracks senza protezione connettori e senza griglie di protezione Subracks without connector protection and without protection covers
	2	Subracks con protezione connettori e senza griglie di protezione Subracks with connector protection and without protection covers
	3	Subracks senza protezione connettori e con una griglia di protezione Subracks without connector protection and with 1 protection cover
	4	Subracks senza protezione connettori e con due griglie di protezione Subracks without connector protection and with 2 protection covers
	5	Subracks con protezione connettori e con una griglia di protezione Subracks with connector protection and with 1 protection cover
	6	Subracks con protezione connettori e con due griglie di protezione Subracks with connector protection and with 2 protection covers
	7	Subracks senza protezione connettori e con una griglia di protezione e cappa posteriore Subracks without connector protection and with 1 protection cover and rear hood
	8	Subracks senza protezione connettori e con due griglie di protezione e cappa posteriore Subracks without connector protection and with 2 protection covers and rear hood
	9	Subracks con protezione connettori e con una griglia di protezione e cappa posteriore Subracks with connector protection and with 1 protection cover and rear hood
	0	Subracks con protezione connettori e con due griglie di protezione e cappa posteriore Subracks with connector protection and with 2 protection covers and rear hood

COMPONENTI SERIE ARGENTO

SILVER PARTS

Tavola di codifica Subracks

Subracks coding table

N.	CODICE CODE	LATERALI CON O SENZA MANIGLIE SIDE PANELS WITH OR WITHOUT HANDLES
G	1	Parete laterale senza fori maniglia <i>Side panel without handle holes</i>
	2	Parete laterale con fori maniglia di serie <i>Side panel with standard handle holes</i>
	3	Parete laterale con maniglia di serie <i>Side panel with standard handle</i>
	4	Parete laterale con maniglia fuori serie <i>Side panel with custom handle</i>
	5	Parete laterale con fori maniglia fuori serie <i>Side panel with custom handle holes</i>
	6	Parete laterale con fori fissaggio a 19" speciali <i>Side panel with 19" custom fixing holes</i>

N.	CODICE CODE	TIPO DI PROFILO POSTERIORE REAR HORIZONTAL RAIL TYPE
H	1	Profili posteriori per montare schede madri <i>Rear horizontal rail for motherboard</i>
	2	Profili posteriori per connettori DIN41612 <i>Rear horizontal rail for DIN41612 connectors</i>
	3	Profili posteriori per connettori DIN41617 <i>Rear horizontal rail for DIN41617 connectors</i>
	4	Profili posteriori per montaggio misto 6U+3U <i>Rear horizontal rail for mixed assembly 6U+3U</i>
	5	Profili posteriori diversi o speciali <i>Different or custom rear horizontal rail</i>

N.	CODICE CODE	DIMENSIONE IN LARGHEZZA TE TE WIDTH DIMENSION
I	1	84
	2	81
	3	63
	4	60
	5	42
	6	40
	7	28
	8	21
	9	20
	0	Altre dimensioni in TE / <i>Other TE dimension</i>

UNIVERSAL
RACKSMODUL
RACKSCONTENITORI
RACKS SERIE 2000SUBRACKS
ARGENTOSUBRACKS
OROSUBRACKS
PLATINO

FRONTALINI

SUBUNITS