

MDW Srl

SUBRACKS 19" SERIE ARGENTO

19" SUBRACKS SILVER SERIES



Subracks per schede Eurocard 3U/6U con scheda madre o connettori DIN 41612 realizzati con estrusi di alluminio con trattamento superficiale Surtec 650.

Dimensioni:

Altezza da 3U a 9U (altre dimensioni a richiesta)

Larghezza 20TE a 84TE

Profondità 178mm - 239mm (altre dimensioni a richiesta)

19" Subracks for euroboard 3U/6u with backplane or direct connectors DIN 41612 made with extruded aluminum with Surtec 650 surface treatment.

Size:

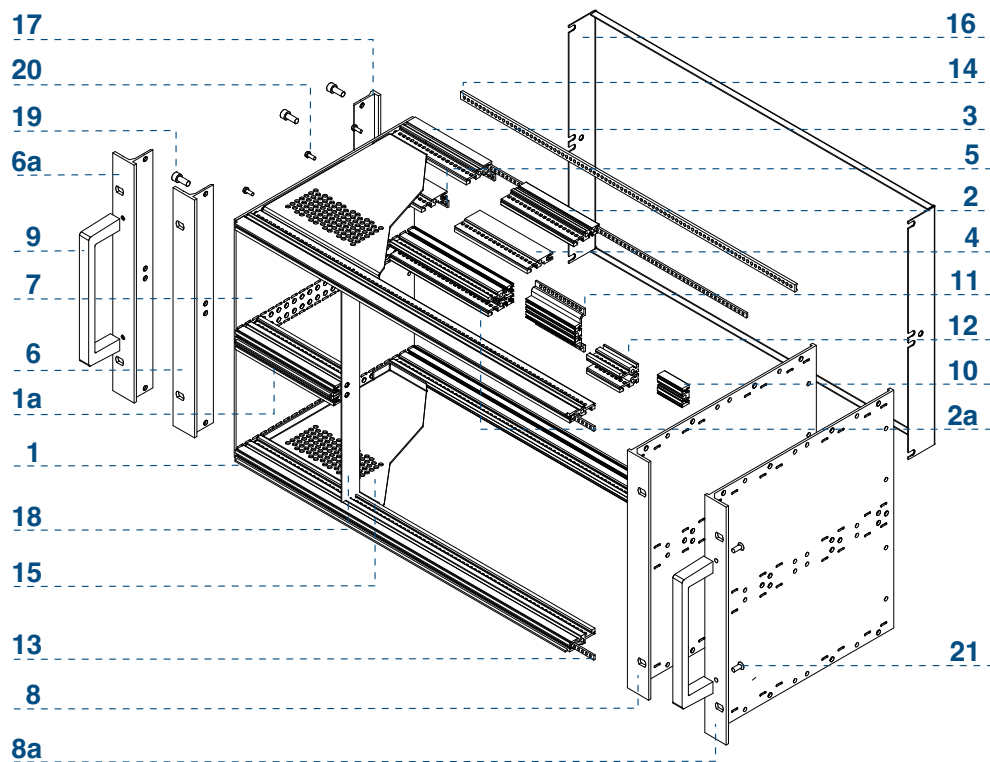
From to 3U to 9U (other dimensions on request)

Width from to 20TE to 84TE

Depth 178mm - 239mm (other dimensions on request)

SUBRACKS 19" SERIE ARGENTO

19" SUBRACKS SILVER SERIES



N.	COMPOSIZIONE DI FORNITURA DELIVERY COMPRISES	CODICE CODE	PAGINA PAGE	N.	COMPOSIZIONE DI FORNITURA DELIVERY COMPRISES	CODICE CODE	PAGINA PAGE
1	Profili anteriori 84TE Front horizontal rails 84TE	PA 84	97	9	Maniglie 4U Handles 4U	M 4U	116
1a	Profili anteriori ridotti Shortened front horizontal rails	PA...	97	10	Profili mediani posteriori 84TE Rear centre horizontal rails 84TE	PM 84	99
2	Profili posteriori 84TE Rear horizontal rails 84TE	PP 84	98	11	Profili mediani per connettori DIN 41612 Rear centre horizontal rails for DIN 41612 connectors	PM 84-2	101
2a	Profili posteriori ridotti Shortened rear horizontal rails	PP...	98	12	Profili mediani posteriori ridotti per subracks misti 6U o 2 X 3U Shortened rear horizontal rails for subracks 6U o 2 x 3U	PMM...	
3	Profili posteriori 84TE per connettori DIN 41612 Rear horizontal rails 84TE for DIN 41612 connectors	PP 84-2	101	13	Listelli filettati 84TE Threaded insert 84TE	LFA 84	102
4	Profili posteriori ribassato 84TE Rear horizontal rails lowered 84TE	PPR 84	98	14	Listelli isolanti 84TE Insulations strip 84TE	LI 84	102
5	Profili posteriori ribassati intermedi DIN 41612 Rear horizontal rails lowered intermediate DIN 41612	PPR...-2	101	15	Coperture di protezione Protection covers	GA...	106-107
6	Flange 19" 6U 19" support brackets 6U	FA 19-6	95	16	Cappe di protezione posteriori Rear hoods	CP	149
6a	Flange 19" 6U con fori maniglie 19" support brackets 6U for handles	FA 19-6M	95	17	Squadrette posteriori Rear brackets	SQCN	95
7	Pareti laterali 6U senza flange 19" 220mm Side panels 6U without 19" mounting brackets 220mm	L 6-22	94	18	Supporti verticali per profili ridotti per subracks misti 6U o 2 X 3U Vertical supports for reduced profiles for mixed subracks 6U o 2 X 3U	MI 6	109
8	Pareti estruse laterali 6U per scheda 220mm Extruded side panels 6U for electronics cards 220mm	PL 6-22	92	19	Brugole autobloccanti M5 X 12 Screw self-locking M5 X 12	B 5-12	
8a	Pareti estruse laterali 6U per scheda 220mm con fori maniglie Extruded side panels 6U for electronics cards 220mm for handles	PL 6-22M	92	20	Viti fissaggio copertura M3 X 8 Protection cover screws M3 X 8	VB+3-8	
				21	Viti fissaggio maniglie M4 X 10 Handles screws M4 X 10	VF+4-10	

UNIVERSAL
RACKS

MODUL
RACKS

CONTENITORI
RACKS SERIE 2000

SUBRACKS
ARGENTO

SUBRACKS
ORO

SUBRACKS
PLATINO

FRONTALINI

SUBUNITS

COMPONENTI SERIE ARGENTO

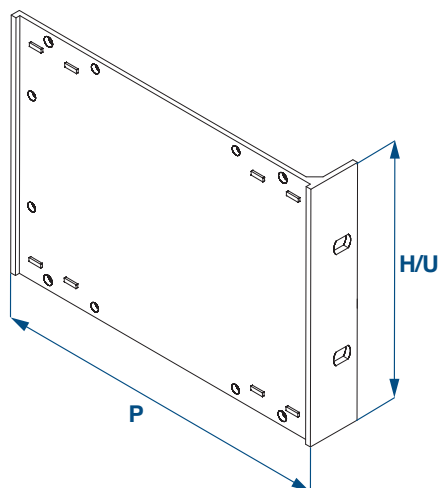
SILVER PARTS

Pareti laterali estruse

Extruded side panels

Materiale: Alluminio
Trattamento superficiale: Surtec 650
 Anodizzato (su richiesta)

Material: Aluminum
Surface Treatment: Surtec 650
 Anodised (on request)



H/U altezza/unità / height/units
 P profondità / depth

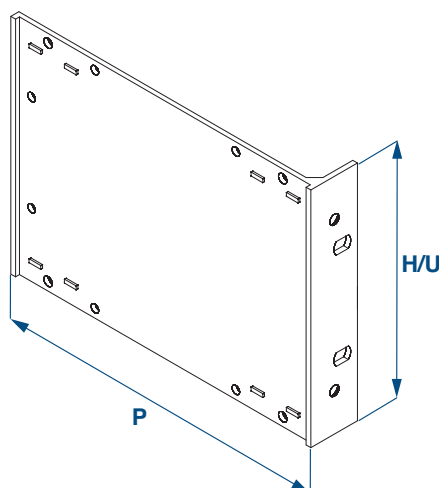
H/U	P	CODICE CODE	DESCRIZIONE DESCRIPTION
3	178,3mm	PL 3-16	Parete laterale standard 178,3mm Standard side panels 178,3mm
6	178,3mm	PL 6-16	Parete laterale standard 178,3mm Standard side panels 178,3mm
3	239,3mm	PL 3-22	Parete laterale standard 239,3mm Standard side panels 239,3mm
6	239,3mm	PL 6-22	Parete laterale standard 239,3mm Standard side panels 239,3mm

Pareti laterali estruse

Extruded side panels

Materiale: Alluminio
Trattamento superficiale: Surtec 650
 Anodizzato (su richiesta)

Material: Aluminum
Surface Treatment: Surtec 650
 Anodised (on request)



H/U altezza/unità / height/units
 P profondità / depth

H/U	P	CODICE CODE	DESCRIZIONE DESCRIPTION
3	178,3mm	PL 3-16M	Con fori per maniglia 178,3mm With handle holes 178,3mm
6	178,3mm	PL 6-16M	Con fori per maniglia 178,3mm With handle holes 178,3mm
3	239,3mm	PL 3-22M	Con fori per maniglia 239,3mm With handle holes 239,3mm
6	239,3mm	PL 6-22M	Con fori per maniglia 239,3mm With handle holes 239,3mm

COMPONENTI SERIE ARGENTO

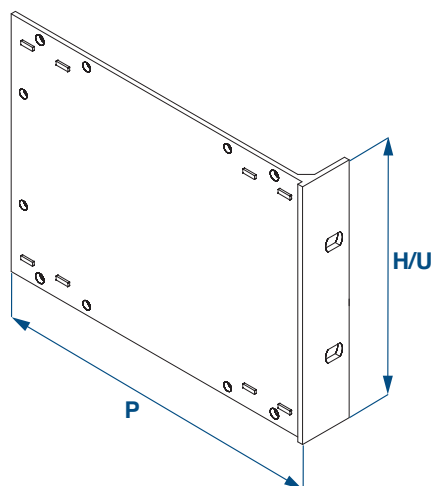
SILVER PARTS

Pareti laterali estruse

Extruded side panels

Materiale: Alluminio
Trattamento superficiale: Surtec 650
 Anodizzato (su richiesta)

Material: Aluminum
Surface Treatment: Surtec 650
 Anodised (on request)



H/U altezza/unità / height/units
 P profondità / depth

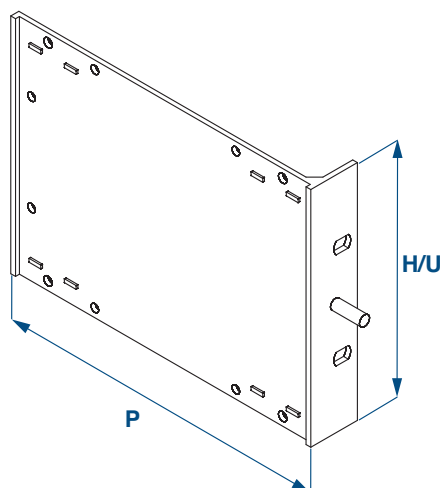
H/U	P	CODICE CODE	DESCRIZIONE DESCRIPTION
3	175,3mm	PL 3-16R	Parete laterale rifilata 175,3mm Trimmed side panels 175,3mm
6	175,3mm	PL 6-16R	Parete laterale rifilata 175,3mm Trimmed side panels 175,3mm
3	236,3mm	PL 3-22R	Parete laterale rifilata 236,3mm Trimmed side panels 236,3mm
6	236,3mm	PL 6-22R	Parete laterale rifilata 236,3mm Trimmed side panels 236,3mm

Pareti laterali estruse

Extruded side panels

Materiale: Alluminio
Trattamento superficiale: Surtec 650
 Anodizzato (su richiesta)

Material: Aluminum
Surface Treatment: Surtec 650
 Anodised (on request)



H/U altezza/unità / height/units
 P profondità / depth

H/U	P	CODICE CODE	DESCRIZIONE DESCRIPTION
3	178,3mm	PL 3-16PM	Con perno massa M6 With ground screw M6
6	178,3mm	PL 6-16PM	Con perno massa M6 With ground screw M6
3	239,3mm	PL 3-22PM	Con perno massa M6 With ground screw M6
6	239,3mm	PL 6-22PM	Con perno massa M6 With ground screw M6

UNIVERSAL
RACKS

MODUL
RACKS

CONTENITORI
RACKS SERIE 2000

SUBRACKS
ARGENTO

SUBRACKS
ORO

SUBRACKS
PLATINO

FRONTALINI

SUBUNITS

COMPONENTI SERIE ARGENTO

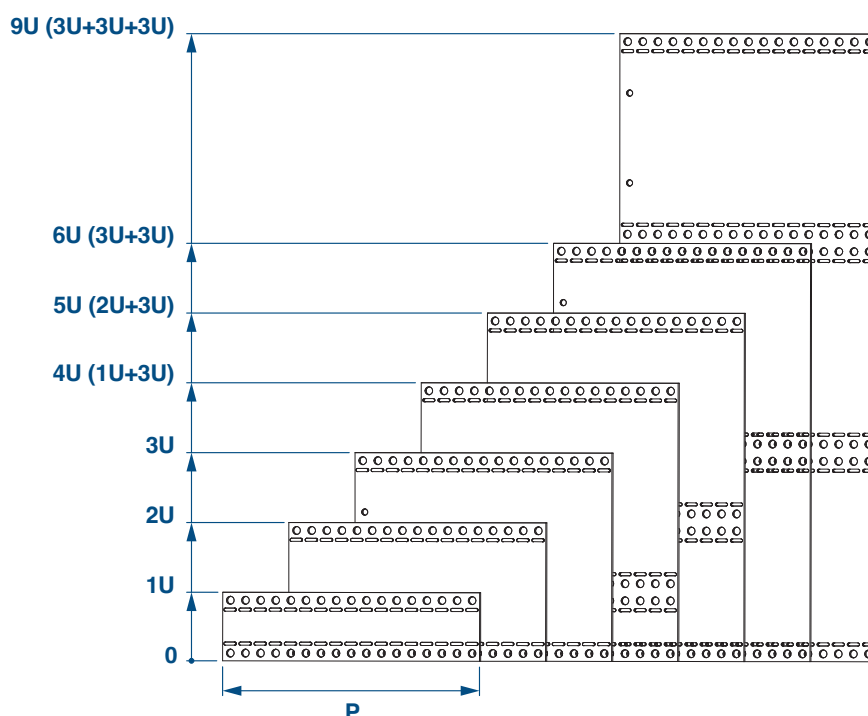
SILVER PARTS

Pareti laterali

Side panels

Materiale: Alluminio 2,5mm
Trattamento superficiale: Surtec 650
 Anodizzato (su richiesta)

Material: Aluminum 2,5mm
Surface Treatment: Surtec 650
 Anodised (on request)



I modelli standard di parete laterale sono realizzati seguendo il passo di 10mm
 Esempi di codici per la parete laterale standard sono:

*The standard side panel models are made following the 10mm pitch
 Examples of codes for standard side panel are:*

H/U altezza/unità / height/units
P profondità / depth

U	P									
	170MM	230MM	260MM	270MM	280MM	300MM	340MM	350MM	400MM	460MM
	CODICE CODE	CODICE CODE	CODICE CODE	CODICE CODE	CODICE CODE	CODICE CODE	CODICE CODE	CODICE CODE	CODICE CODE	CODICE CODE
1	L-1-16	L-1-22	L-1-25	L-1-26	L-1-27	L-1-29	L-1-33	L-1-34	L-1-39	L-1-45
2	L-2-16	L-2-22	L-2-25	L-2-26	L-2-27	L-2-29	L-2-33	L-2-34	L-2-39	L-2-45
3	L-3-16	L-3-22	L-3-25	L-3-26	L-3-27	L-3-29	L-3-33	L-3-34	L-3-39	L-3-45
4	L-4-16	L-4-22	L-4-25	L-4-26	L-4-27	L-4-29	L-4-33	L-4-34	L-4-39	L-4-45
5	L-5-16	L-5-22	L-5-25	L-5-26	L-5-27	L-5-29	L-5-33	L-5-34	L-5-39	L-5-45
6	L-6-16	L-6-22	L-6-25	L-6-26	L-6-27	L-6-29	L-6-33	L-6-34	L-6-39	L-6-45
9	L-9-16	L-9-22	L-9-25	L-9-26	L-9-27	L-9-29	L-9-33	L-9-34	L-9-39	L-9-45

COMPONENTI SERIE ARGENTO

SILVER PARTS

Flange anteriori 19”

19” Support brackets

Materiale: Alluminio estruso
Trattamento superficiale: Surtec 650
 Anodizzato (su richiesta)

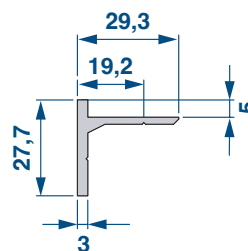
Material: Extruded aluminum
Surface Treatment: Surtec 650
 Anodised (on request)

H/U altezza/unità / height/units

U	H	CODICE CODE
		SENZA FORI MANIGLIA WITHOUT HANDLE HOLES
1	43,6	FA 19-1
2	88,1	FA 19-2
3	132,5	FA 19-3
4	177	FA 19-4
5	221,5	FA 19-5
6	265,9	FA 19-6
9	399,2	FA 19-9

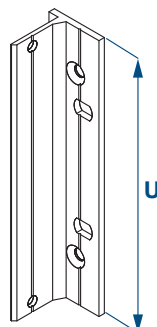


Profilo estruso
 Extruded profile



H/U altezza/unità / height/units

U	H	CODICE CODE
		CON FORI MANIGLIA WITH HANDLE HOLES
2	88,1	FA 19-2M
3	132,5	FA 19-3M
4	177	FA 19-4M
5	221,5	FA 19-5M
6	265,9	FA 19-6M
9	399,2	FA 19-9M



Squadrette posteriori

Rear brackets

Materiale: Alluminio estruso
Trattamento superficiale: Surtec 650
 Anodizzato (su richiesta)

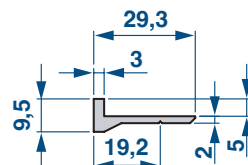
Material: Extruded aluminum
Surface Treatment: Surtec 650
 Anodised (on request)

H/U altezza/unità / height/units

U	H	CODICE CODE
1	43,6	SQCN-1
2	88,1	SQCN-2
3	132,5	SQCN-3
4	177	SQCN-4
5	221,5	SQCN-5
6	265,9	SQCN-6
9	399,2	SQCN-9



Profilo estruso
 Extruded profile



UNIVERSAL
RACKS

MODUL
RACKS

CONTENITORI
RACKS SERIE 2000

SUBRACKS
ARGENTO

SUBRACKS
ORO

SUBRACKS
PLATINO

FRONTALINI

SUBUNITS

COMPONENTI SERIE ARGENTO

SILVER PARTS

UNIVERSAL RACKS

MODUL RACKS

RACKS CHASSIS SERIES 2000

SUBRACKS SILVER

SUBRACKS GOLD

SUBRACKS PLATINUM

FRONT PANELS

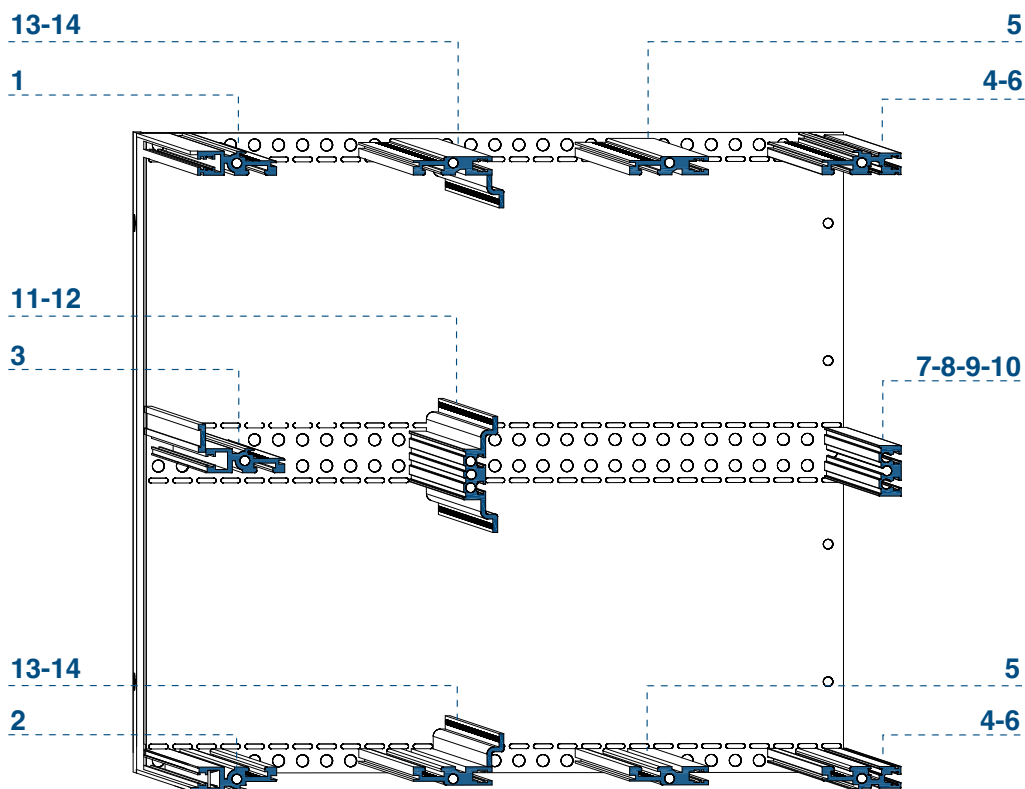
SUBUNITS

Profili orizzontali

Horizontal rails

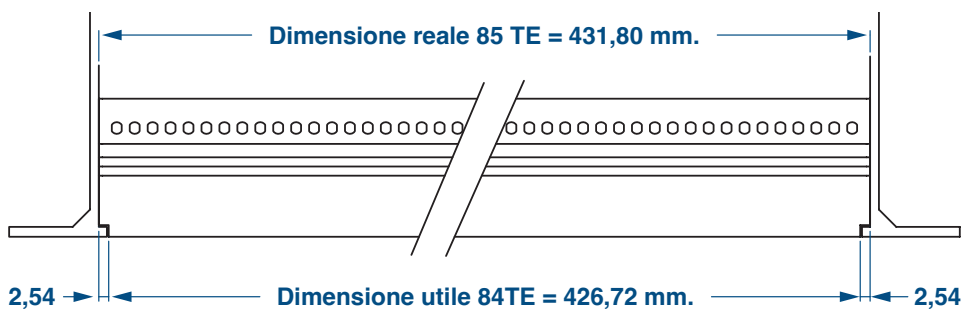
Materiale: Alluminio estruso
Trattamento superficiale: Surtec 650
 Anodizzato (su richiesta)

Material: Extruded aluminum
Surface Treatment: Surtec 650
 Anodised (on request)



Simulazione della dimensione del profilo anteriore codice PA 84

Front horizontal rail dimension simulation code PA 84



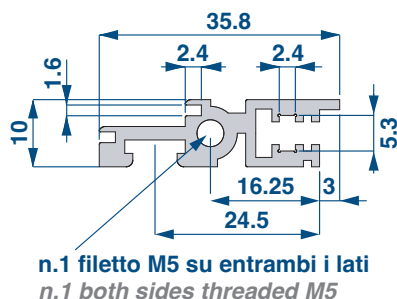
COMPONENTI SERIE ARGENTO

SILVER PARTS

1 Profili anteriori

Front horizontal rails

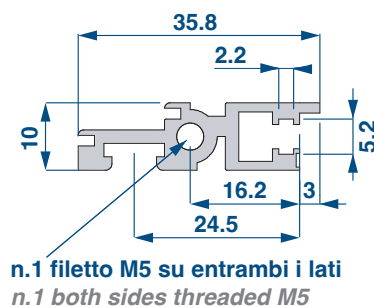
TE	MM	CODICE CODE
20	106,68	PA 20
21	111,76	PA 21
28	147,32	PA 28
40	208,28	PA 40
42	218,44	PA 42
60	309,88	PA 60
63	325,12	PA 63
81	416,56	PA 81
84	431,8	PA 84
196	1000	PA 196



2 Profilo anteriore per cerniera

Front zip profile

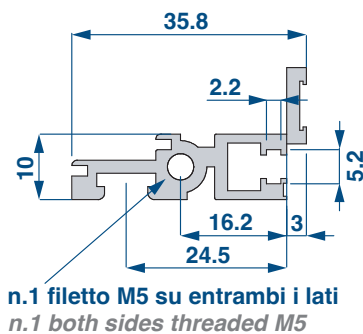
TE	MM	CODICE CODE
20	106,68	PAC 20
21	111,76	PAC 21
28	147,32	PAC 28
40	208,28	PAC 40
42	218,44	PAC 42
60	309,88	PAC 60
63	325,12	PAC 63
81	416,56	PAC 81
84	431,8	PAC 84
196	1000	PAC 196



3 Profilo anteriore per striscia numerata

Profile for numbered strip

TE	MM	CODICE CODE
20	106,68	PAS 20
21	111,76	PAS 21
28	147,32	PAS 28
40	208,28	PAS 40
42	218,44	PAS 42
60	309,88	PAS 60
63	325,12	PAS 63
81	416,56	PAS 81
84	431,8	PAS 84
196	1000	PAS 196



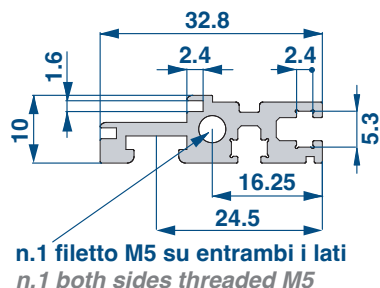
COMPONENTI SERIE ARGENTO

SILVER PARTS

4 Profili posteriori

Rear horizontal rails

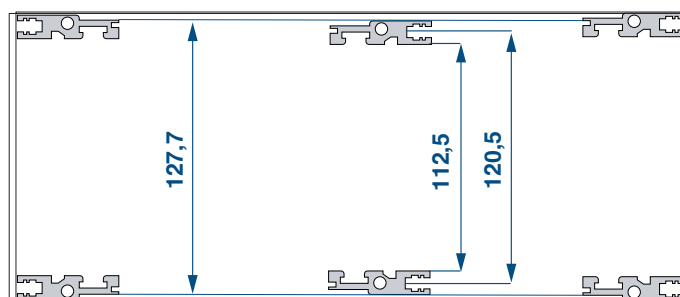
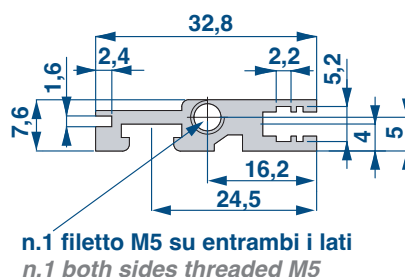
TE	MM	CODICE CODE
20	106,68	PP 20
21	111,76	PP 21
28	147,32	PP 28
40	208,28	PP 40
42	218,44	PP 42
60	309,88	PP 60
63	325,12	PP 63
81	416,56	PP 81
84	431,8	PP 84
196	1000	PP 196



5 Profili posteriori ribassati intermedi

Rear horizontal rails lowered intermediate

TE	MM	CODICE CODE
20	106,68	PPR 20
21	111,76	PPR 21
28	147,32	PPR 28
40	208,28	PPR 40
42	218,44	PPR 42
60	309,88	PPR 60
63	325,12	PPR 63
81	416,56	PPR 81
84	431,8	PPR 84
196	1000	PPR 196



L'interasse di foratura sulla scheda madre, a causa della conformazione del profilo, non sarà di 122,5mm ma bensì di 120,5mm e l'altezza massima nel 3U non sarà di 132,5mm ma di 127,7mm

The drilling distance on the motherboard, due to the shape of the profile, will not be 122.5mm but rather 120.5mm and the maximum height in the 3U will not be 132.5mm but 127.7mm

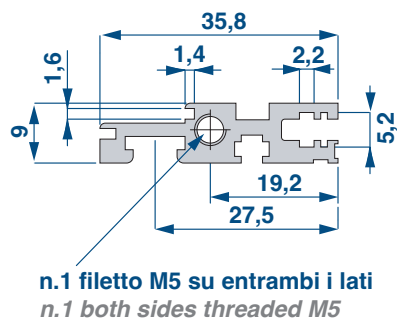
COMPONENTI SERIE ARGENTO

SILVER PARTS

6 Profili posteriori per montaggio diretto

Rear horizontal rails for direct mounting

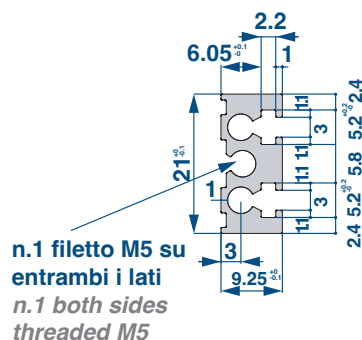
TE	MM	CODICE CODE
20	106,68	PPL 20
21	111,76	PPL 21
28	147,32	PPL 28
40	208,28	PPL 40
42	218,44	PPL 42
60	309,88	PPL 60
63	325,12	PPL 63
81	416,56	PPL 81
84	431,8	PPL 84
196	1000	PPL 196



7 Profili posteriori mediani per laterali estrusi

Centre rear horizontal rails for extruded side panels

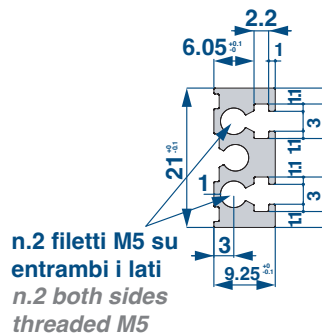
TE	MM	CODICE CODE
20	106,68	PM 20
21	111,76	PM 21
28	147,32	PM 28
40	208,28	PM 40
42	218,44	PM 42
60	309,88	PM 60
63	325,12	PM 63
81	416,56	PM 81
84	431,8	PM 84
196	1000	PM 196



8 Profili posteriori mediani

Centre rear horizontal rails

TE	MM	CODICE CODE
20	106,68	PM 20S
21	111,76	PM 21S
28	147,32	PM 28S
40	208,28	PM 40S
42	218,44	PM 42S
60	309,88	PM 60S
63	325,12	PM 63S
81	416,56	PM 81S
84	431,8	PM 84S
196	1000	PM 196S



UNIVERSAL
RACKS

MODUL
RACKS

CONTENITORI
RACKS SERIE 2000

SUBRACKS
ARGENTO

SUBRACKS
ORO

SUBRACKS
PLATINO

FRONTALINI

SUBUNITS

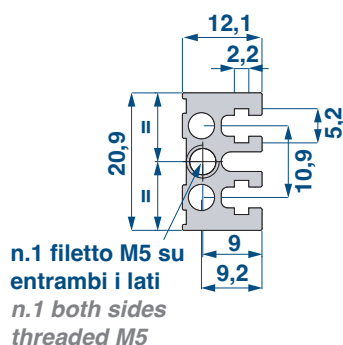
COMPONENTI SERIE ARGENTO

SILVER PARTS

9 Profili posteriori mediani per laterali estrusi

Centre rear horizontal rails for extruded side panels

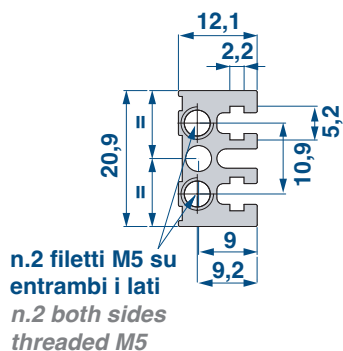
TE	MM	CODICE CODE
20	106,68	PML 20
21	111,76	PML 21
28	147,32	PML 28
40	208,28	PML 40
42	218,44	PML 42
60	309,88	PML 60
63	325,12	PML 63
81	416,56	PML 81
84	431,8	PML 84
196	1000	PML 196



10 Profili posteriori mediani

Centre rear horizontal rails

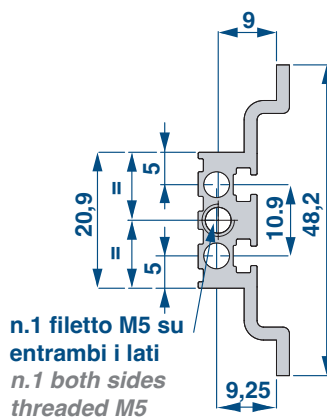
TE	MM	CODICE CODE
20	106,68	PML 20S
21	111,76	PML 21S
28	147,32	PML 28S
40	208,28	PML 40S
42	218,44	PML 42S
60	309,88	PML 60S
63	325,12	PML 63S
81	416,56	PML 81S
84	431,8	PML 84S
196	1000	PML 196S



11 Profili posteriori mediani connettori DIN 41612 per laterali estrusi

Centre rear horizontal rails DIN 41612 connectors for extruded side panels

TE	MM	CODICE CODE
20	106,68	PM 20-2
21	111,76	PM 21-2
28	147,32	PM 28-2
40	208,28	PM 40-2
42	218,44	PM 42-2
60	309,88	PM 60-2
63	325,12	PM 63-2
81	416,56	PM 81-2
84	431,8	PM 84-2
196	1000	PM 196-2



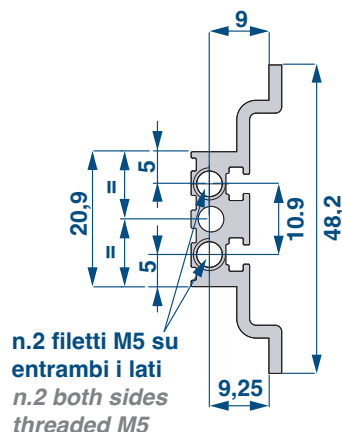
COMPONENTI SERIE ARGENTO

SILVER PARTS

12 Profili posteriori mediani connettori DIN 41612

Centre rear horizontal rails DIN 41612 connectors

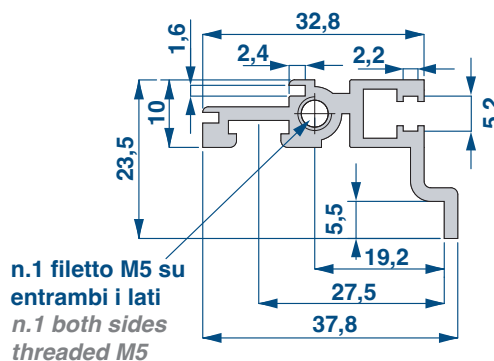
TE	MM	CODICE CODE
20	106,68	PM 20-2S
21	111,76	PM 21-2S
28	147,32	PM 28-2S
40	208,28	PM 40-2S
42	218,44	PM 42-2S
60	309,88	PM 60-2S
63	325,12	PM 63-2S
81	416,56	PM 81-2S
84	431,8	PM 84-2S
196	1000	PM 196-2S



13 Profili posteriori DIN 41612

Rear horizontal rails DIN 41612

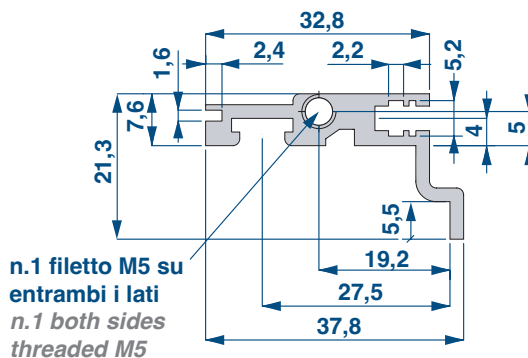
TE	MM	CODICE CODE
20	106,68	PP 20-2
21	111,76	PP 21-2
28	147,32	PP 28-2
40	208,28	PP 40-2
42	218,44	PP 42-2
60	309,88	PP 60-2
63	325,12	PP 63-2
81	416,56	PP 81-2
84	431,8	PP 84-2
196	1000	PP 196-2



14 Profili posteriori ribassati intermedi DIN 41612

Rear horizontal rails lowered intermediate DIN 41612

TE	MM	CODICE CODE
20	106,68	PPR 20-2
21	111,76	PPR 21-2
28	147,32	PPR 28-2
40	208,28	PPR 40-2
42	218,44	PPR 42-2
60	309,88	PPR 60-2
63	325,12	PPR 63-2
81	416,56	PPR 81-2
84	431,8	PPR 84-2
196	1000	PPR 196-2



UNIVERSAL RACKS

MODUL RACKS

CONTENITORI RACKS SERIE 2000

SUBRACKS ARGENTO

SUBRACKS ORO

SUBRACKS PLATINO

FRONTALINI

SUBUNITS

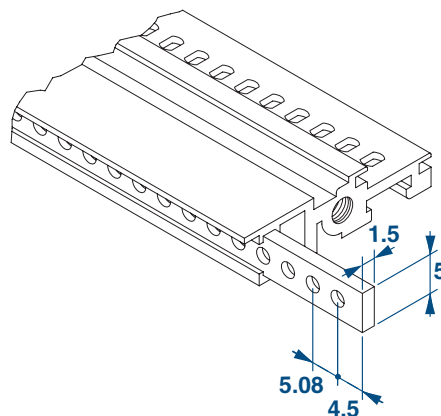
COMPONENTI SERIE ARGENTO

SILVER PARTS

Listelli filettati

Threaded strips

Materiale: Acciaio 5x1,5mm
Trattamento superficiale: Zincato
Material: Steel 5x1,5mm
Surface Treatment: Galvanized



Simulazione montaggio listello
Strips assembly simulation

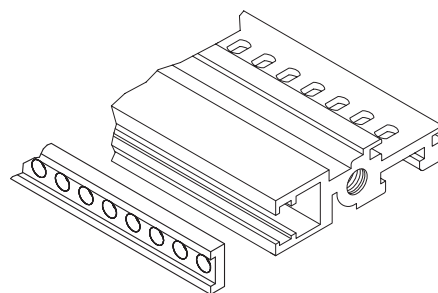


TE	CODICE FILETTATO M 2,5 CODE THREADED M 2,5	CODICE FILETTATO M 3 CODE THREADED M 3
20	LFP 20	LFA 20M3
21	LFP 21	LFA 21M3
28	LFP 28	LFA 28M3
40	LFP 40	LFA 40M3
42	LFP 42	LFA 42M3
60	LFP 60	LFA 60M3
63	LFP 63	LFA 63M3
81	LFP 81	LFA 81M3
84	LFP 84	LFA 84M3

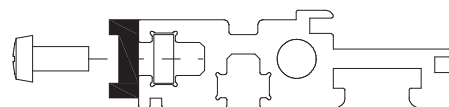
Listelli isolanti

Insulations strips

Materiale: Noryl UL 94 V0
Material: Noryl UL 94 V0

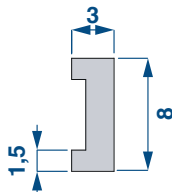


Simulazione montaggio listello
Strips assembly simulation



TE	CODICE CODE
20	LI 20
21	LI 21
28	LI 28
40	LI 40
42	LI 42
60	LI 60
63	LI 63
81	LI 81
84	LI 84

**Profilo
listello isolante**
*Insulation strip
profile*



COMPONENTI SERIE ARGENTO

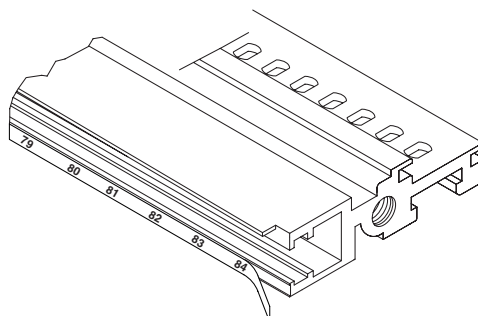
SILVER PARTS

Strisce adesive numerate

Numbered adhesive strips

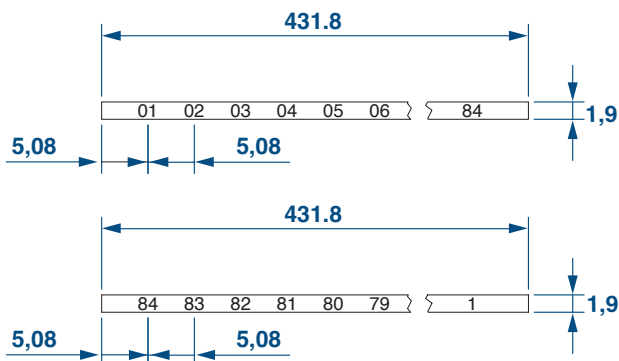
Materiale: PVC adesivo giallo con scritta nera

Material: Yellow adhesive PVC with black writing



TE	CODICE CODE
1-84	SNA 1-84

TE	CODICE CODE
84-1	SNA 84-1

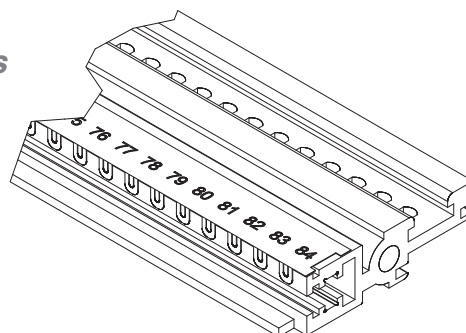


Strisce adesive numerate conduttive

Adhesive conductive numbered strips

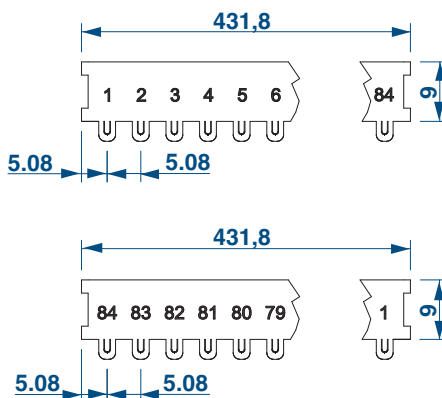
Materiale: AISI 316L 50 micron

Material: AISI 316L 50 micron



TE	CODICE CODE
1-84	RACK.FIN 84TES

TE	CODICE CODE
84-1	RACK.FIN 84TEI



UNIVERSAL RACKS

MODUL RACKS

CONTENITORI RACKS SERIE 2000

SUBRACKS ARGENTO

SUBRACKS ORO

SUBRACKS PLATINO

FRONTALINI

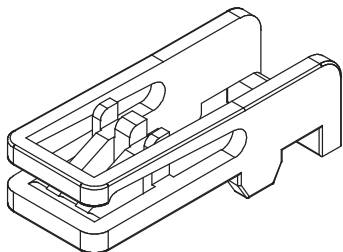
SUBUNITS

COMPONENTI SERIE ARGENTO

SILVER PARTS

Blocca schede *Eurocards block*

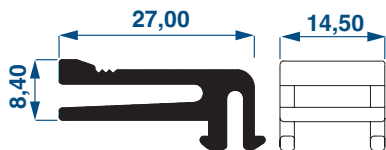
Materiale: Nylon 6.6 UL 94V0
Material: Nylon 6.6 UL 94V0



BLOCCA SCHEDE
EUROCARDS BLOCK

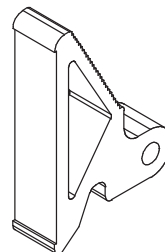
CODICE GRIGIO
CODE GREY

BS-G



Estrattore *Extractor*

Materiale: Nylon 6.6 UL 94V0
Material: Nylon 6.6 UL 94V0



ESTRATTORE
EXTRACTOR

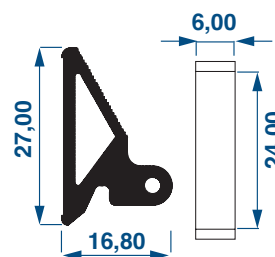
CODICE GRIGIO
CODE GREY

EF1-G

ESTRATTORE + SPINA
EXTRACTOR + PIN

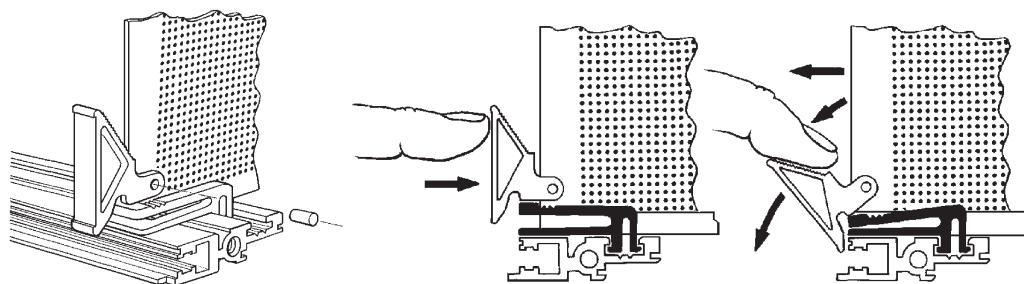
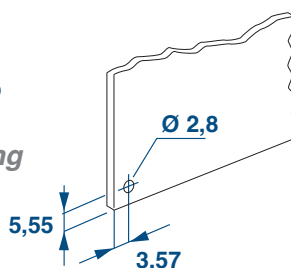
CODICE GRIGIO
CODE GREY

EFR1-G



Simulazione di montaggio / *Assembly simulation*

Foratura per il montaggio
dell'estrattore
Extractor assembly drilling



COMPONENTI SERIE ARGENTO

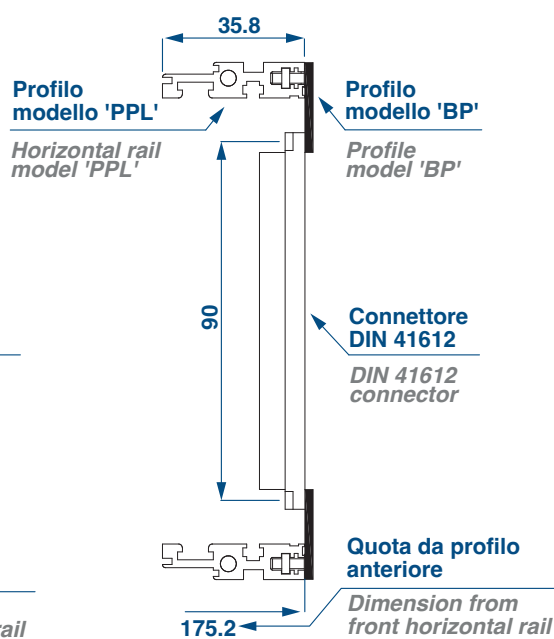
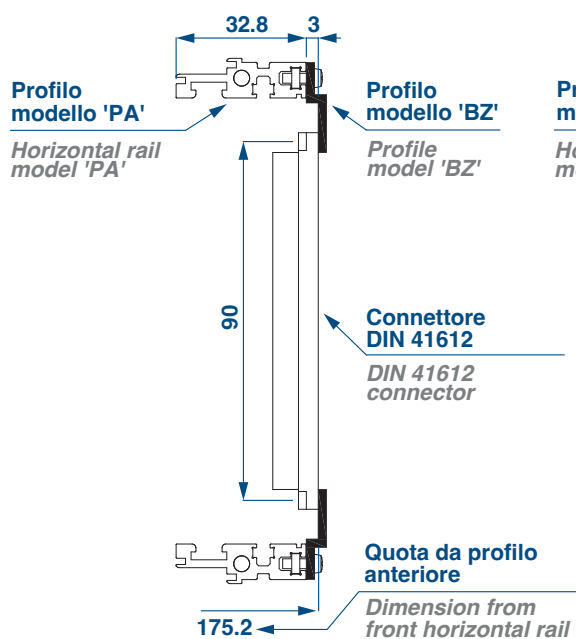
SILVER PARTS

Profili per connettori DIN 41612

Profiles for DIN 41612 connectors

Materiale: Alluminio estruso
Trattamento superficiale: Surtec 650
 Anodizzato (su richiesta)

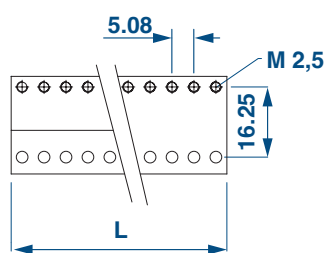
Material: Extruded aluminum
Surface Treatment: Surtec 650
 Anodised (on request)



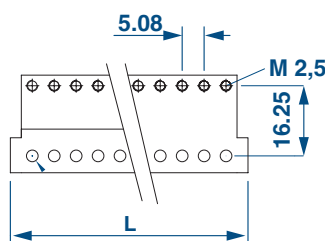
TE	L	CODICE CODE	
		PROFILI A "Z" "Z" RAILS	PROFILI PIANI FLAT RAILS
28	137,1	BZ 28-2A	BP 28-2A
40	198,1	BZ 40-2A	BP 40-2A
42	208,2	BZ 42-2A	BP 42-2A
60	299,7	BZ 60-2A	BP 60-2A
62	309,9	BZ 62-2A	BP 62-2A
81	406,4	BZ 81-2A	BP 81-2A
84	421,6	BZ 84-2A	BP 84-2A

TE	L	CODICE CODE	
		PROFILI A "Z" "Z" RAILS	PROFILI PIANI FLAT RAILS
28	142,2	BZ 28-2B	BP 28-2B
40	203,2	BZ 40-2B	BP 40-2B
42	213,2	BZ 42-2B	BP 42-2B
60	304,2	BZ 60-2B	BP 60-2B
62	315,2	BZ 62-2B	BP 62-2B
81	411,2	BZ 81-2B	BP 81-2B
84	426,2	BZ 84-2B	BP 84-2B

Modello A
Model A



Modello B
Model B



COMPONENTI SERIE ARGENTO

SILVER PARTS

Coperture di protezione INFILATE

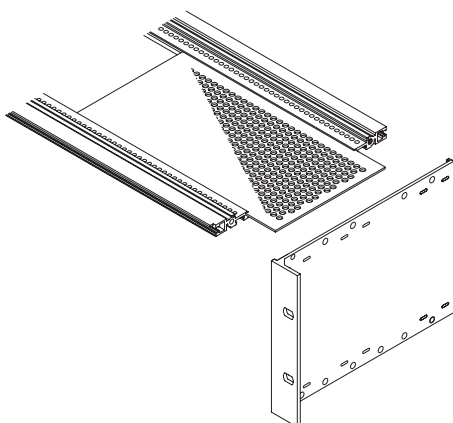
TUCK protection covers

Materiale: Alluminio 1,5mm
Trattamento superficiale: Surtec 650
 Anodizzato (su richiesta)

Material: Aluminum 1,5mm
Surface Treatment: Surtec 650
 Anodised (on request)

Modello griglia interno "I"

Internal cover model "I"

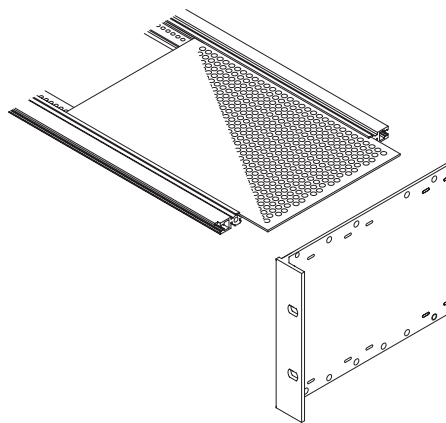


Simulazione montaggio griglia
 Cover assembly simulation



Modello griglia esterno "E"

External cover model "E"



Simulazione montaggio griglia
 Cover assembly simulation



PROFONDITÀ DEPHT	TE	FORATURA Ø GRID DRILLING Ø	CODICE COPERTURA INTERNA INTERNAL COVER CODE	CODICE COPERTURA ESTERNA EXTERNAL COVER CODE
160	42	Cieca	GA16420I	GA16420E
		3mm	GA16423I	GA16423E
		4,5mm	GA16424I	GA16424E
		8mm	GA16428I	GA16428E
	84	Cieca	GA16840I	GA16840E
		3mm	GA16843I	GA16843E
		4,5mm	GA16844I	GA16844E
		8mm	GA16848I	GA16848E
220	42	Cieca	GA22420I	GA22420E
		3mm	GA22423I	GA22423E
		4,5mm	GA22424I	GA22424E
		8mm	GA22428I	GA22428E
	84	Cieca	GA22840I	GA22840E
		3mm	GA22843I	GA22843E
		4,5mm	GA22844I	GA22844E
		8mm	GA22848I	GA22848E

COMPONENTI SERIE ARGENTO

SILVER PARTS

Coperture di protezione AVVITATE

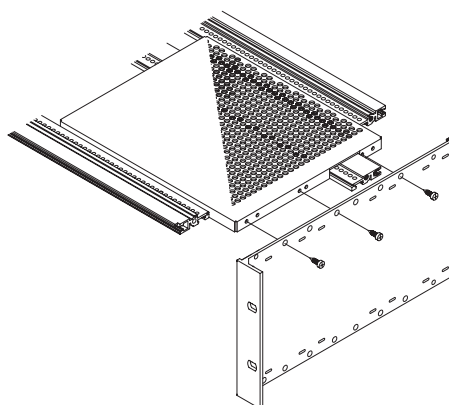
SCREWED protection covers

Materiale: Alluminio 1,5mm
Trattamento superficiale: Surtec 650
 Anodizzato (su richiesta)

Material: Aluminum 1,5mm
Surface Treatment: Surtec 650
 Anodised (on request)

Modello griglia avvitato "V"

Screwed cover model "V"



Simulazione montaggio griglia

Cover assembly simulation



PROFONDITÀ DEPHT	TE	FORATURA Ø GRID DRILLING Ø	CODICE COPERTURA COVER CODE
160	42	Cieca	GA16420V
		3mm	GA16423V
		4,5mm	GA16424V
		8mm	GA16428V
	84	Cieca	GA16840V
		3mm	GA16843V
		4,5mm	GA16844V
		8mm	GA16848V
220	42	Cieca	GA22420V
		3mm	GA22423V
		4,5mm	GA22424V
		8mm	GA22428V
	84	Cieca	GA22840V
		3mm	GA22843V
		4,5mm	GA22844V
		8mm	GA22848V

I modelli standard di copertura sono realizzati seguendo il passo di 10mm
 Esempi di codici per le coperture standard sono:

The standard cover models are made following the 10mm pitch
Examples of codes for standard cover are:

PROFONDITÀ DEPHT	TE	FORATURA Ø GRID DRILLING Ø	CODICE COPERTURA COVER CODE
260	84	Cieca	GA25840V
		4,5mm	GA25844V
300	84	Cieca	GA29840V
		4,5mm	GA29844V
400	84	Cieca	GA39840V
		4,5mm	GA39844V
450	84	Cieca	GA44840V
		4,5mm	GA44844V

COMPONENTI SERIE ARGENTO

SILVER PARTS

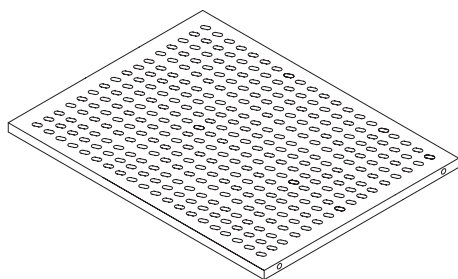
Piani di appoggio serie 2000/Subrack argento

Chassis shelf series 2000/Subrack argento

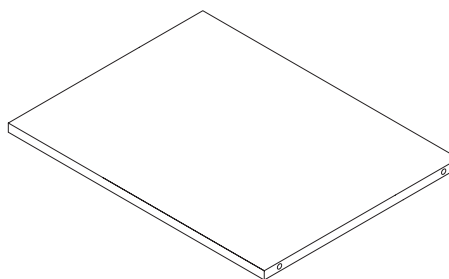
Materiale: Alluminio 1,5mm
Trattamento superficiale: Grezzo

Material: Aluminum 1,5mm
Surface Treatment: Raw

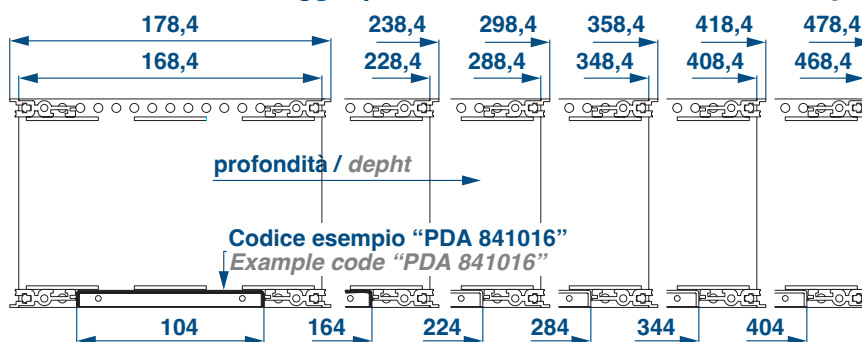
Modello piano forato
Perforated chassis model



Modello piano cieco
Blind chassis model



Simulazione montaggio piano / Chassis simulation assembly



TE	DIMENSIONI DIMENSION	LATERALE 2000 SIDE 2000	LATERALE ARGENTO SIDE ARGENTO	AREATI VENTED	CIECHI BLIND
42	218 X 104		L -16	PDA 421016	PDA 421016C
60	309 X 104			PDA 601016	PDA 601016C
84	431,5 X 104			PDA 841016	PDA 841016C
42	218 X 164	LE -16	L -22	PDA 421622	PDA 421622C
60	309 X 164			PDA 601622	PDA 601622C
84	431,5 X 164			PDA 841622	PDA 841622C
42	218 X 224	LE -22	L -28	PDA 422228	PDA 422228C
60	309 X 224			PDA 602228	PDA 602228C
84	431,5 X 224			PDA 842228	PDA 842228C
42	218 X 284	LE -28	L -34	PDA 422834	PDA 422834C
60	309 X 284			PDA 602834	PDA 602834C
84	431,5 X 284			PDA 842834	PDA 842834C
42	218 X 344	LE -34	L -40	PDA 423440	PDA 423440C
60	309 X 344			PDA 603440	PDA 603440C
84	431,5 X 344			PDA 843440	PDA 843440C
42	218 X 404	LE -40	L -46	PDA 424046	PDA 424046C
60	309 X 404			PDA 604046	PDA 604046C
84	431,5 X 404			PDA 844046	PDA 844046C

COMPONENTI SERIE ARGENTO

SILVER PARTS

Supporti verticali per profili ridotti per subrack misti

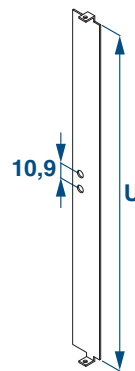
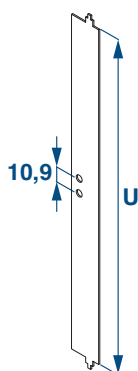
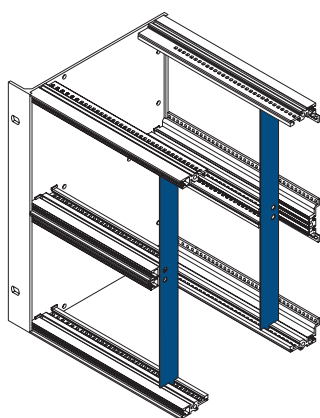
Vertical supports for reduced profiles for mixed subracks

Materiale: Acciaio 1mm
Trattamento superficiale: Zincato
Material: Steel 1mm
Surface Treatment: Galvanized

U	CODICE MONTAGGIO A INCASTRO SNAP ASSEMBLY CODE
6	MI-6
9	MI-9

U	CODICE MONTAGGIO A VITE SCREW ASSEMBLY CODE
6	MI-6V
9	MI-9V

H/U altezza/unità / height/units



Piastra divisoria

Divider plate

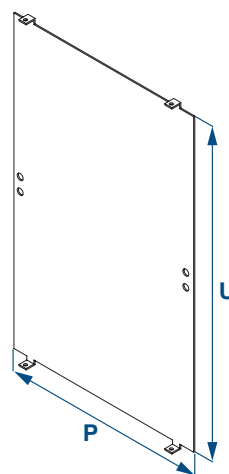
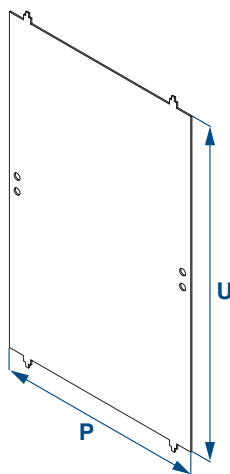
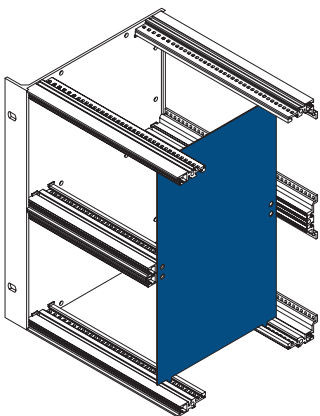
Materiale: Acciaio 1mm
Trattamento superficiale: Zincato
Material: Steel 1mm
Surface Treatment: Galvanized

U	CODICE MONTAGGIO A INCASTRO SNAP ASSEMBLY CODE
6	MIS-6-16
6	MIS-6-22
9	MIS-9-16
9	MIS-9-22

CODICE MONTAGGIO A VITE SCREW ASSEMBLY CODE	P
MIS-6-16V	160mm
MIS-6-22V	220mm
MIS-9-16V	160mm
MIS-9-22V	220mm

H/U altezza/unità / height/units

P profondità scheda elettronica /
electronic board depth



MDW Srl

COMPONENTI SERIE ARGENTO

SILVER PARTS

Kit divisorio subrack 6U / 3U+3U

Subrack divider kit 6U / 3U+3U

Supporti verticali

Vertical supports

Materiale: Acciaio 1mm
Trattamento superficiale: Zincato

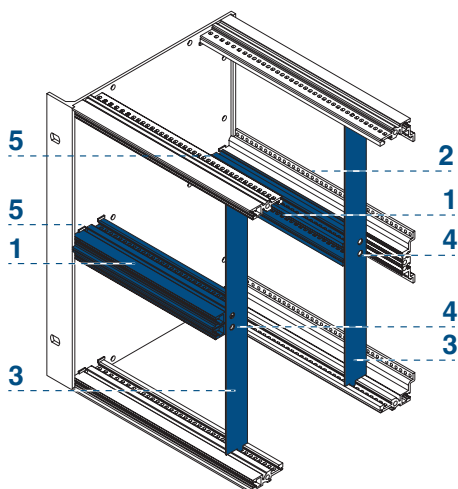
Material: Steel 1mm
Surface Treatment: Galvanized

Profili orizzontali

Horizontal rails

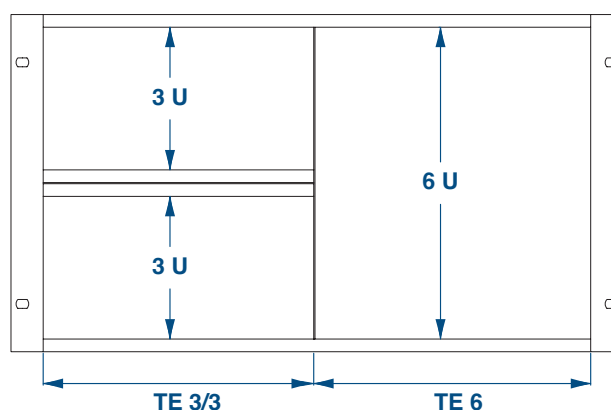
Materiale: Alluminio estruso
Trattamento superficiale: Surtec 650

Material: Extruded aluminum
Surface Treatment: Surtec 650



N.	COMPOSIZIONE DI FORNITURA DELIVERY COMPRISES	CODICE CODE	PAGINA PAGE
1	Profili anteriori <i>Front horizontal rails</i>	PA	
2	Profilo posteriore mediano <i>Centre rear horizontal rail</i>	PM	
3	Supporti verticali per profili ridotti <i>Vertical supports for reduced profiles</i>	MI	
4	Viti a testa ridotta con esagono inc. <i>Small head screw, hexagon socket</i>	VFES - 12W	
5	Viti a brugola <i>Allen screw</i>	B5-12	

TE 3U+3U	TE 6U	CODICE CODE
20	64	K6-20-64
21	63	K6-21-63
28	56	K6-28-56
40	44	K6-40-44
42	42	K6-42-42
60	24	K6-60-24
63	21	K6-63-21



COMPONENTI SERIE ARGENTO

SILVER PARTS

Kit divisorio subrack 9U / 6U+3U / 3U+3U+3U

Subrack divider kit 9U / 6U+3U / 3U+3U+3U

Supporti verticali

Vertical supports

Materiale: Acciaio 1mm

Trattamento superficiale: Zincato

Material: Steel 1mm

Surface Treatment: Galvanized

Profili orizzontali

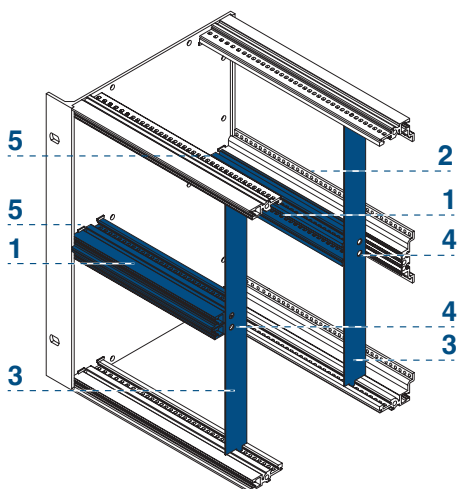
Horizontal rails

Materiale: Alluminio estruso

Trattamento superficiale: Surtec 650

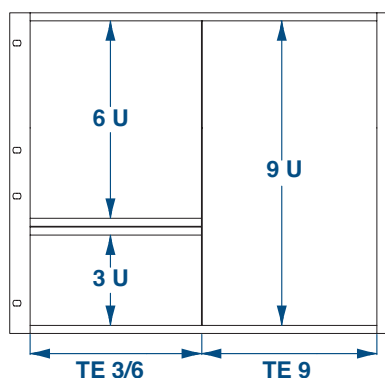
Material: Extruded aluminum

Surface Treatment: Surtec 650

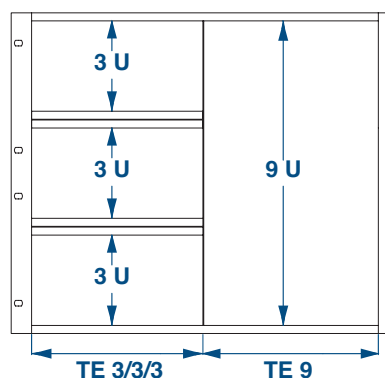


N.	COMPOSIZIONE DI FORNITURA DELIVERY COMPRISES	CODICE CODE	PAGINA PAGE
1	Profili anteriori <i>Front horizontal rails</i>	PA	
2	Profilo posteriore mediano <i>Centre rear horizontal rail</i>	PM	
3	Supporti verticali per profili ridotti <i>Vertical supports for reduced profiles</i>	MI	
4	Viti a testa ridotta con esagono inc. <i>Small head screw, hexagon socket</i>	VFES - 12W	
5	Viti a brugola <i>Allen screw</i>	B5-12	

TE 3U+6U	TE 9U	CODICE CODE
20	64	K9A-20-64
21	63	K9A-21-63
28	56	K9A-28-56
40	44	K9A-40-44
42	42	K9A-42-42
60	24	K9A-60-24
63	21	K9A-63-21



TE 3U+3U+3U	TE 9U	CODICE CODE
20	64	K9B-20-64
21	63	K9B-21-63
28	56	K9B-28-56
40	44	K9B-40-44
42	42	K9B-42-42
60	24	K9B-60-24
63	21	K9B-63-21

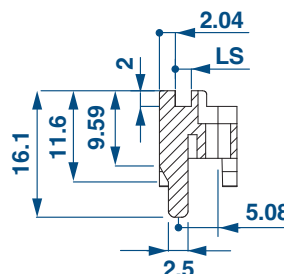
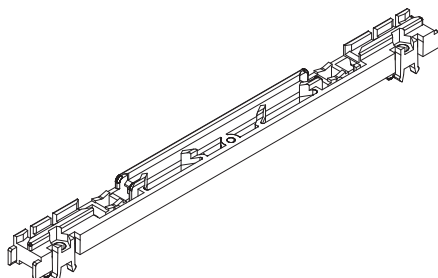


COMPONENTI SERIE ARGENTO

SILVER PARTS

Guida scheda STANDARD per subrack

Guide rail STANDARD for subrack



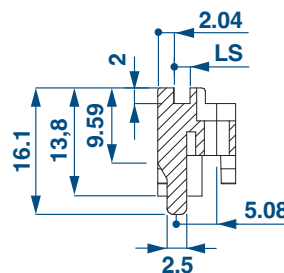
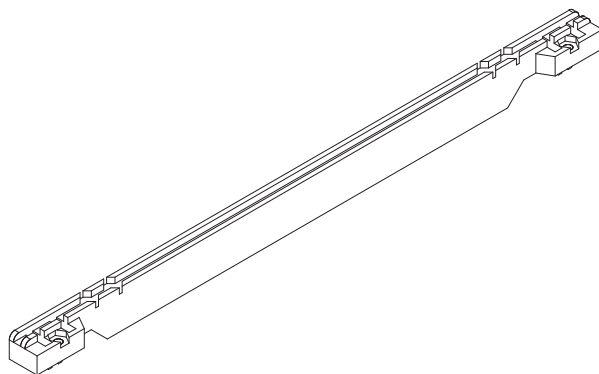
Profilo guida scheda
Guide rail profile

LS Larghezza scanalatura per passaggio scheda / Groove width for board rail

CODICE CODE	DESCRIZIONE DESCRIPTION	LUNGHEZZA SCHEDA BOARD LENGHT	LS	ACCESSORI MONTABILI MOUNTABLE ACCESSORIES	MATERIALE MATERIAL
GS-16-F	Guida scheda standard <i>Guide rail standard</i>	160	2	1-2-3-4	PC, UL 94 V-0/1,5mm, Makrolon 6265X RAL 7035
GS-16-FF	Guida scheda standard <i>Guide rail standard</i>	160	2,6	1-2-3-4	PC, UL 94 V-0/1,5mm, Makrolon 6265X RAL 7035
GS-22-F	Guida scheda standard <i>Guide rail standard</i>	220	2	1-2-3-4	PC, UL 94 V-0/1,5mm, Makrolon 6265X RAL 7035
GS-22-FF	Guida scheda standard <i>Guide rail standard</i>	220	2,6	1-2-3-4	PC, UL 94 V-0/1,5mm, Makrolon 6265X RAL 7035

Guida scheda RINFORZATA per subrack

Guide rail STRENGTHENED for subrack



Profilo guida scheda
Guide rail profile

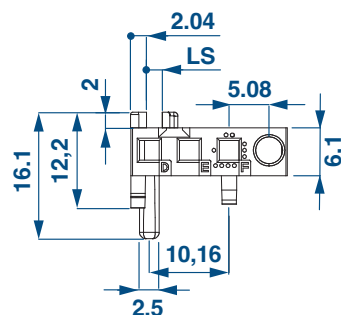
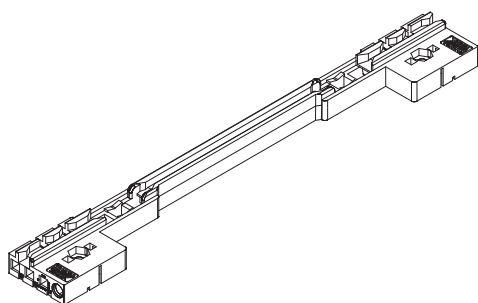
LS Larghezza scanalatura per passaggio scheda / Groove width for board rail

CODICE CODE	DESCRIZIONE DESCRIPTION	LUNGHEZZA SCHEDA BOARD LENGHT	LS	ACCESSORI MONTABILI MOUNTABLE ACCESSORIES	MATERIALE MATERIAL
GS-22-R	Guida scheda rinforzata <i>Strengthened guide rail</i>	220	2	1-2-3-4	PC, UL 94 V-0/1,5mm, Makrolon 6265X RAL 7035
GS-22-R-FFR		220	2,6	1-2-3-4	
GS 28R		280		-	

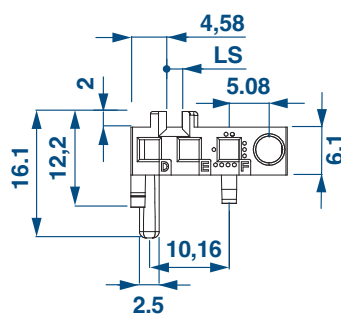
COMPONENTI SERIE ARGENTO

SILVER PARTS

Guida scheda CON CODIFICA per subrack
Guide rail WITH CODING for subrack



Profilo guida scheda
Guide rail profile



Profilo guida scheda offset
Guide rail offset profile

LS Larghezza scanalatura per passaggio scheda / Groove width for board rail

CODICE CODE	DESCRIZIONE DESCRIPTION	LUNGHEZZA SCHEDA BOARD LENGHT	LS	ACCESSORI MONTABILI MOUNTABLE ACCESSORIES	MATERIALE MATERIAL
GS-16-1	Guida scheda con codifica, per CompactPCI, per applicazioni VME64x, conforme a IEEE 1101.10 e IEC 60297-3-103	160	2	1-2-3-4	PC, UL 94 V-0/1,5mm, Makrolon 6265X RAL 9005
GS-22-1	Guida scheda con codifica, per CompactPCI, VME64x application, in accordance with IEEE 1101.10 and IEC 60297-3-103	220	2	1-2-3-4	
GS-16-1/2	Guida scheda con codifica, 0,1" Offset, conforme a IEEE 1101.10 e IEC 60297-3-103	160	2	1-2-3-4	PC, UL 94 V-0/1,5mm, Makrolon 6265X RAL 6038
GS-22-1/2	Guida scheda con codifica, 0,1" Offset per power supply units, in accordance with IEEE 1101.10 and IEC 60297-3-103	220	2	1-2-3-4	

UNIVERSAL RACKS

MODUL RACKS

CONTENITORI RACKS SERIE 2000

SUBRACKS ARGENTO

SUBRACKS ORO

SUBRACKS PLATINO

FRONTALINI

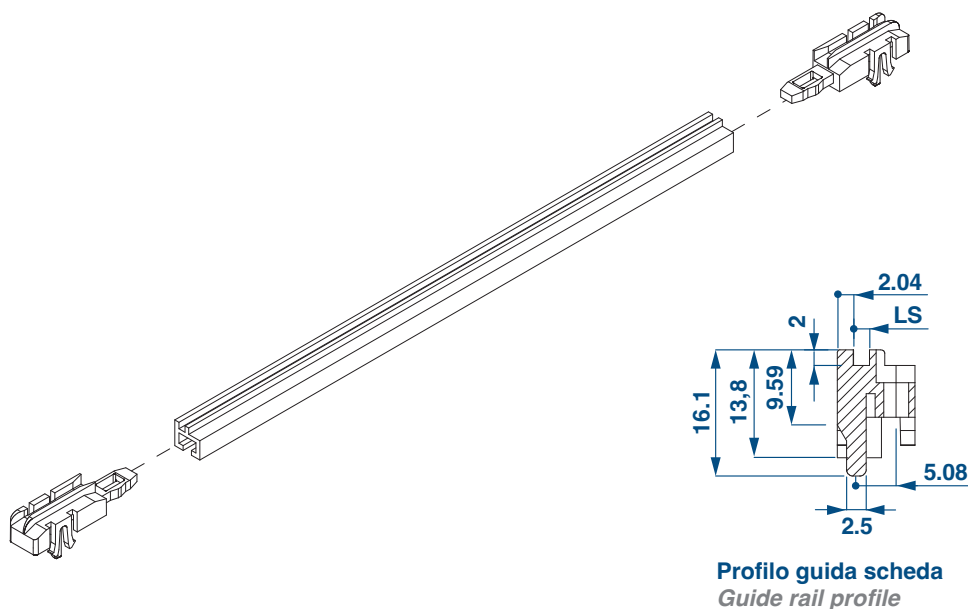
SUBUNITS

COMPONENTI SERIE ARGENTO

SILVER PARTS

Guida scheda COMPOSTA per subrack

Guide rail MULTI-PIECE for subrack



LS Larghezza scanalatura per passaggio scheda / Groove width for board rail

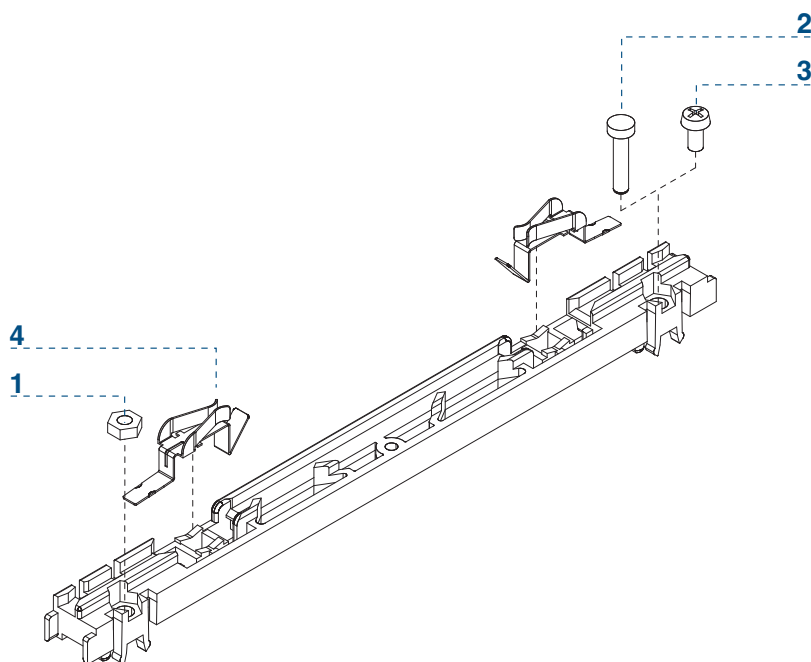
CODICE CODE	DESCRIZIONE DESCRIPTION	LUNGHEZZA SCHEDA BOARD LENGHT	LS	ACCESSORI MONTABILI MOUNTABLE ACCESSORIES	MATERIALE MATERIAL
GSA160	Guida scheda composta <i>Guide rail multi-piece</i>	160	2,2	-	Estremità/ <i>End piece</i> : Nylon/Vetro nero 6.6 - UL 94-V0
GSA220		220	2,2	-	Corpo guida scheda/ <i>Middle section</i> : Alluminio anodizzato lega 6060 / <i>Extruded aluminium, alloy 6060</i>
GSA...		Su richiesta <i>On request</i>	2,2	-	

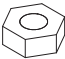
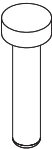

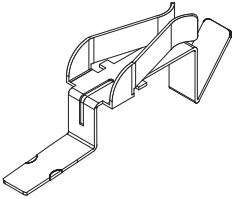
COMPONENTI SERIE ARGENTO

SILVER PARTS

Accessori per guida scheda

Guide rail accessories



N.	DESCRIZIONE KIT KIT DESCRIPTION		MATERIALE - MATERIAL	PART NUMBER
1	Dado esagonale M2,5 <i>Hexagonal nut M2,5</i>		Ferro zincato <i>Zinc-plated steel</i>	DE2,5-5XS
2	Spina cilindrica <i>Cylindrical pin</i>		Makrolon 6265X RAL 9005	SP 2,5-12N
3	Vite a testa bombata M2,5 <i>Pan head screws M2,5</i>		Ferro zincato <i>Zinc-plated steel</i>	VB+2,5-5
4	Clip per guida scheda <i>Guide rail clip</i>		Rame stagnato <i>Tinned copper</i>	RCG 01

COMPONENTI SERIE ARGENTO

SILVER PARTS

Maniglie

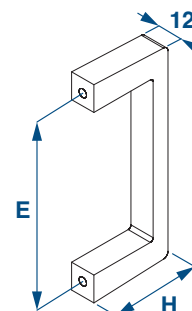
Handles

Materiale: Alluminio
Trattamento superficiale: Anodizzato

Material: Aluminum
Surface Treatment: Anodised

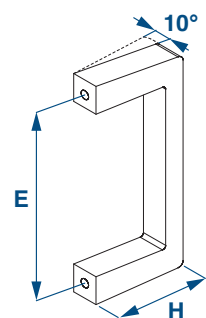
Monoblocco - *Monoblock*

U	H	E	FORO FILETTATO THREADED HOLE	CODICE CODE
2	40	44,5	M5	M 2U 45
3	30	88	M4	M 3U-30
3	40	88	M4	M 3U-M4
3	40	88	M5	M 3U-M5
4	40	133,4	M4	M 4U-M4
4	40	133,4	M5	M 4U-M5
6	40	235	M4	M 6U-M4



Monoblocco inclinata - *Inclined monoblock*

U	H	E	FORO FILETTATO THREADED HOLE	CODICE CODE
3	40	88	M4	M 3U-I
3	32	114,3	M4	M 3U-I_2

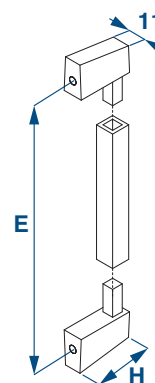


Maniglia modulabile - *Modular handle*

Materiale:
Estremità Nylon/vetro nero 6.6 - UL 94-V0
Corpo maniglia: Alluminio anodizzato lega 6060

Material:
End piece: Nylon/black glass 6.6 - UL 94-V0
Middle section: Extruded aluminium, alloy 6060

U	H	E	FORO PASSANTE THROUGH HOLE	CODICE CODE
2	30	40,8	M4	MP 2-UF
3	30	88	M5	MP 3-UF
4	30	133,4	M5	MP 4-UF
6	30	235	M5	MP 6-UF



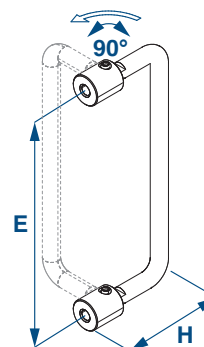
Altre dimensioni a richiesta - *Other dimensions on request*

Maniglia girevole - *Swivel handle*

Materiale: Acciaio inox
Trattamento superficiale: Lucidatura

Material: Stainless Steel
Surface Treatment: Polishing

U	H	E	FORO FILETTATO THREADED HOLE	CODICE CODE
3	40	96	M4	M 096 P9



COMPONENTI SERIE ARGENTO

SILVER PARTS

Maniglie tonde monoblocco

Monoblock round Handles

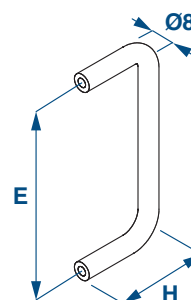
Materiale: Alluminio

Trattamento superficiale: Anodizzato

Material: Aluminum

Surface Treatment: Anodised

U	H	E	FORO FILETTATO THREADED HOLE	CODICE CODE
2	40	66	M4	M 2U-T
3	40	88	M4	M 3U-T
3	70	88	M4	M 3U-70
3	24	100	M4	M 3U-T24
3-4	40	120,6	M4	M 3U-TC
4	40	157	M4	M 4U-T



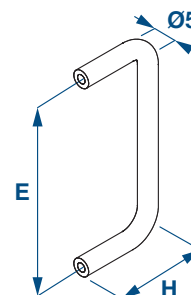
Materiale: Alluminio

Trattamento superficiale: RAL 7032

Material: Aluminum

Surface Treatment: RAL 7032

U	H	E	FORO FILETTATO THREADED HOLE	CODICE CODE
2	20	45,72	M 2,5	M 2U-45
2	20	50	M 2,5	M 2U-50
2-3	20	76,2	M 2,5	M 2U-76



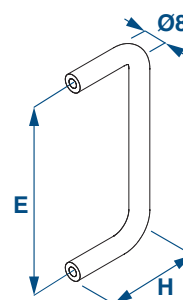
Materiale: Ferro

Trattamento superficiale: Nichelato

Material: Steel

Surface Treatment: Nickel plated

U	H	E	FORO FILETTATO THREADED HOLE	CODICE CODE
3	40	100	M4	M 3U-TA
3	40	115	M4	M 3U-TS



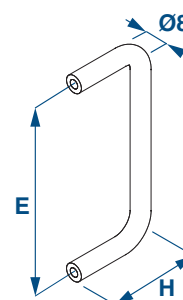
Materiale: Acciaio inox

Trattamento superficiale: Lucidatura

Material: Stainless Steel

Surface Treatment: Polishing

U	H	E	FORO FILETTATO THREADED HOLE	CODICE CODE
3	30	120,6	M4	MFR
3	40	100	M4	MOX

UNIVERSAL
RACKS

MODUL RACKS

CONTENITORI
RACKS SERIE 2000SUBRACKS
ARGENTOSUBRACKS
OROSUBRACKS
PLATINO

FRONTALINI

SUBUNITS

COMPONENTI SERIE ARGENTO

SILVER PARTS

Subracks 19" Serie Argento "A" MIL-C-21097

19" Subracks Silver Series "A" MIL-C-21097

Materiale: Alluminio
Trattamento superficiale: Surtec 650
Anodizzato (su richiesta)

Material: Aluminum
Surface Treatment: Surtec 650
Anodised (on request)

Subracks composti con pareti laterali estruse in alluminio monoblocco che incorpora l'aletta per il sostegno dell'applicazione a 19".

Adatti per il montaggio di schede madri con l'applicazione di connettori di vario tipo oppure per l'utilizzo di connettori ad inserzione diretta tipo MIL-C-21097.

Le pareti laterali ed i profili di sostegno sono trattati Surtec 650 e il fissaggio delle traverse di sostegno avviene tramite una filettatura M5 singola.

Il trattamento in anodizzazione naturale o colorato è a richiesta.

La composizione di fornitura è riportata in tabella con codici ricavati dalle Tavole di Codifica (Pag.127-128-129)

Il materiale è fornito in kit di montaggio.

Composite subracks with one-piece extruded aluminum side panels for supporting the 19" application.

Suitable for assembling motherboards with the application of connectors of various types or for the use of direct insertion connectors type MIL-C-21097.

The side panels and the support profiles are treated with Surtec 650 and the fixing of the horizontal rails takes place via a single M5 thread.

The anodization treatment is on request.

The composition of the supply is shown in the table with codes taken from the Coding Tables (Page 127-128-129)

The material is supplied in assembly kits.

PL Parete Laterale / Side Panel
PA Profilo Anteriore / Front horizontal
PP Profilo Posteriore / Rear horizontal
PM Profilo Mediano / Centre rear horizontal rails

B Brugole autobloccanti M5 X 12 / Screw self-locking M5 X 12
LI Listello Isolante / Insulations strip
LF Listello Filettato M 2,5 / Threaded insert M 2,5
GS Guide Schede / Guide rail

SUBRACKS SERIE ARGENTO "A" MIL-C-21097 19" SUBRACKS SILVER SERIES "A" MIL-C-21097			COMPOSIZIONE DI FORNITURA IN QUANTITÀ DELIVERY COMPRISES IN QUANTITY							
H/U	P	CODICE/CODE	PL	PA	PP	PM	B	LI	LF	GS
3	178	S13211111	2	2	2		8	2	2	10
3	239	S13311111	2	2	2		8	2	2	10
6	178	S46211111	2	2	2	1	10	4	4	10
6	239	S46311111	2	2	2	1	10	4	4	10
6 (3+3)	178	S26211111	2	4	4		16	4	4	20
6 (3+3)	239	S26311111	2	4	4		16	4	4	20
9	178	S09211111	2	2	2	2	16	6	6	10
9	239	S09311111	2	2	2	2	16	6	6	10
9 (3+6)	178	S69211111	2	4	4	1	18	6	6	20
9 (3+6)	239	S69311111	2	4	4	1	18	6	6	20
9 (3+3+3)	178	S39211111	2	6	6		24	6	6	30
9 (3+3+3)	239	S39311111	2	6	6		24	6	6	30

COMPONENTI SERIE ARGENTO

SILVER PARTS

SUBRACK 3U 84TE		
	<p>sezione A-A</p>	
SUBRACK 6U 84TE		
	<p>sezione A-A</p>	<p>sezione A-A</p>
SUBRACK 9U 84TE		
	<p>sezione A-A</p>	<p>sezione A-A</p>

UNIVERSAL
RACKS

MODUL
RACKS

CONTENITORI
RACKS SERIE 2000

SUBRACKS
ARGENTO

SUBRACKS
ORO

SUBRACKS
PLATINO

FRONTALINI

SUBUNITS

COMPONENTI SERIE ARGENTO

SILVER PARTS

Subracks 19" Serie Argento "A1" DIN 41612

19" Subracks Silver Series "A1" DIN 41612

Materiale: Alluminio
Trattamento superficiale: Surtec 650
 Anodizzato (su richiesta)

Material: Aluminum
Surface Treatment: Surtec 650
 Anodised (on request)

Subracks composti con pareti laterali estruse in alluminio monoblocco che incorpora l'aletta per il sostegno dell'applicazione a 19".

Adatti per il montaggio di connettori ad inserzione indiretta secondo DIN 41612 con interasse di fissaggio a 90mm.

Le pareti laterali ed i profili di sostegno sono trattati Surtec 650 e il fissaggio delle traverse di sostegno avviene tramite una filettatura M5 singola.

Il trattamento in anodizzazione naturale o colorato è a richiesta.

La composizione di fornitura è riportata in tabella con codici ricavati dalle Tavole di Codifica (Pag. 127-128-129)

Il materiale è fornito in kit di montaggio.

Composite subracks with one-piece extruded aluminum side panels for supporting the 19" application. Suitable for the assembly of indirect insertion connectors according to DIN 41612 with fixing distance of 90mm.

The side panels and the support profiles are treated with Surtec 650 and the fixing of the horizontal rails takes place via a single M5 thread.

The anodization treatment is on request.

The composition of the supply is shown in the table with codes taken from the Coding Tables (Page 127-128-129)

The material is supplied in assembly kits.

PL Parete Laterale / Side Panel
PA Profilo Anteriore / Front horizontal
PP-2 Profilo Posteriore / Rear horizontal

PM-2 Profilo Mediano / Centre rear horizontal rails
B Brugole autobloccanti M5 X 12 / Screw self-locking M5 X 12
GS Guide Schede / Guide rail

SUBRACKS SERIE ARGENTO "A1" DIN 41612 19" SUBRACKS SILVER SERIES "A1" DIN 41612			COMPOSIZIONE DI FORNITURA IN QUANTITÀ DELIVERY COMPRISES IN QUANTITY					
H/U	P	CODICE/CODE	PL	PA	PP-2	PM-2	B	GS
3	178	S13211121	2	2	2		8	10
3	239	S13311121	2	2	2		8	10
6	178	S46211121	2	2	2	1	10	10
6	239	S46311121	2	2	2	1	10	10
6 (3+3)	178	S26211121	2	4	4		16	20
6 (3+3)	239	S26311121	2	4	4		16	20
9	178	S09211121	2	2	2	2	16	10
9	239	S09311121	2	2	2	2	16	10
9 (3+6)	178	S69211121	2	4	4	1	18	20
9 (3+6)	239	S69311121	2	4	4	1	18	20
9 (3+3+3)	178	S39211121	2	6	6		24	30
9 (3+3+3)	239	S39311121	2	6	6		24	30

COMPONENTI SERIE ARGENTO

SILVER PARTS

SUBRACK 3U 84TE		
	<p>sezione A-A</p>	
SUBRACK 6U 84TE		
	<p>sezione A-A</p>	<p>sezione A-A</p>
SUBRACK 9U 84TE		
	<p>sezione A-A</p>	<p>sezione A-A</p>

UNIVERSAL
RACKS

MODUL
RACKS

CONTENITORI
RACKS SERIE 2000

SUBRACKS
ARGENTO

SUBRACKS
ORO

SUBRACKS
PLATINO

FRONTALINI

SUBUNITS

COMPONENTI SERIE ARGENTO

SILVER PARTS

Subracks 19" Serie Argento "B" MIL-C-21097

19" Subracks Silver Series "B" MIL-C-21097

Materiale: Alluminio
Trattamento superficiale: Surtec 650
Anodizzato (su richiesta)

Material: Aluminum
Surface Treatment: Surtec 650
Anodised (on request)

Subracks composti con pareti laterali ricavate da lastre di alluminio con l'aggiunta della flangia anteriore per l'aggancio al sistema 19".

Questa soluzione permette di avere dei Subrack più profondi della serie Argento "A" in quanto permette di aumentare la lunghezza dei laterali su richiesta.

Adatti per il montaggio di schede madri con l'applicazione di connettori di vario tipo oppure per l'utilizzo di connettori ad inserzione diretta tipo MIL-C-21097.

Le pareti laterali ed i profili di sostegno sono trattati Surtec 650 e il fissaggio delle traverse di sostegno avviene tramite una filettatura M5 singola. Il trattamento in anodizzazione naturale o colorato è a richiesta.

La composizione di fornitura è riportata in tabella con codici ricavati dalle Tavole di Codifica (Pag. 127-128-129). Il materiale è fornito in kit di montaggio.

Composite subracks with side panels made from aluminum plates with the addition of the front flange for hooking up to the 19" system.

This solution allows you to have deeper subracks than "A" model thanks to the possibility of custom side panels.

Suitable for assembling motherboards with the application of connectors of various types or for the use of direct insertion connectors type MIL-C-21097.

The side panels and the support profiles are treated with Surtec 650 and the fixing of the horizontal rails takes place via a single M5 thread. The anodization treatment is on request.

The composition of the supply is shown in the table with codes taken from the Coding Tables (Page 127-128-129). The material is supplied in assembly kits.

L Laterale / Side Panel

FA Flange 19" / 19" Support Brackets

PA Profilo Anteriore / Front horizontal

PP Profilo Posteriore / Rear horizontal

PM Profilo Mediano / Centre rear horizontal rails

B Brugole autobloccanti M5 X 12 / Screw self-locking M5 X 12

LF Listello Filettato M 2,5 / Threaded insert M 2,5

LI Listello Isolante / Insulations strip

GS Guide Schede / Guide rail

SUBRACKS SERIE ARGENTO "B" MIL-C-21097 19" SUBRACKS SILVER SERIES "B" MIL-C-21097			COMPOSIZIONE DI FORNITURA IN QUANTITÀ DELIVERY COMPRISES IN QUANTITY								
H/U	P	CODICE/CODE	L	FA	PA	PP	PM	B	LF	LI	GS
3	170	S13161111	2	2	2	2		8	2	2	10
3	230	S13261111	2	2	2	2		8	2	2	10
3	290	S13461111	2	2	2	2		8	2	2	
6	170	S46161111	2	2	2	2	1	10	4	4	10
6	230	S46261111	2	2	2	2	1	10	4	4	10
6	290	S46461111	2	2	2	2	1	10	4	4	
6 (3+3)	170	S26161111	2	2	4	4		16	4	4	20
6 (3+3)	230	S26261111	2	2	4	4		16	4	4	20
6 (3+3)	290	S26461111	2	2	4	4		16	4	4	
9	170	S09261111	2	2	2	2	2	16	6	6	10
9	230	S09361111	2	2	2	2	2	16	6	6	10
9	290	S09561111	2	2	2	2	2	16	6	6	10
9 (3+6)	170	S69161111	2	2	4	4	1	18	6	6	20
9 (3+6)	230	S69261111	2	2	4	4	1	18	6	6	20
9 (3+6)	290	S69461111	2	2	4	4	1	18	6	6	
9 (3+3+3)	170	S39161111	2	2	6	6		24	6	6	30
9 (3+3+3)	230	S39261111	2	2	6	6		24	6	6	30
9 (3+3+3)	290	S39461111	2	2	6	6		24	6	6	

COMPONENTI SERIE ARGENTO

SILVER PARTS

UNIVERSAL
RACKS

MODUL
RACKS

CONTENITORI
RACKS SERIE 2000

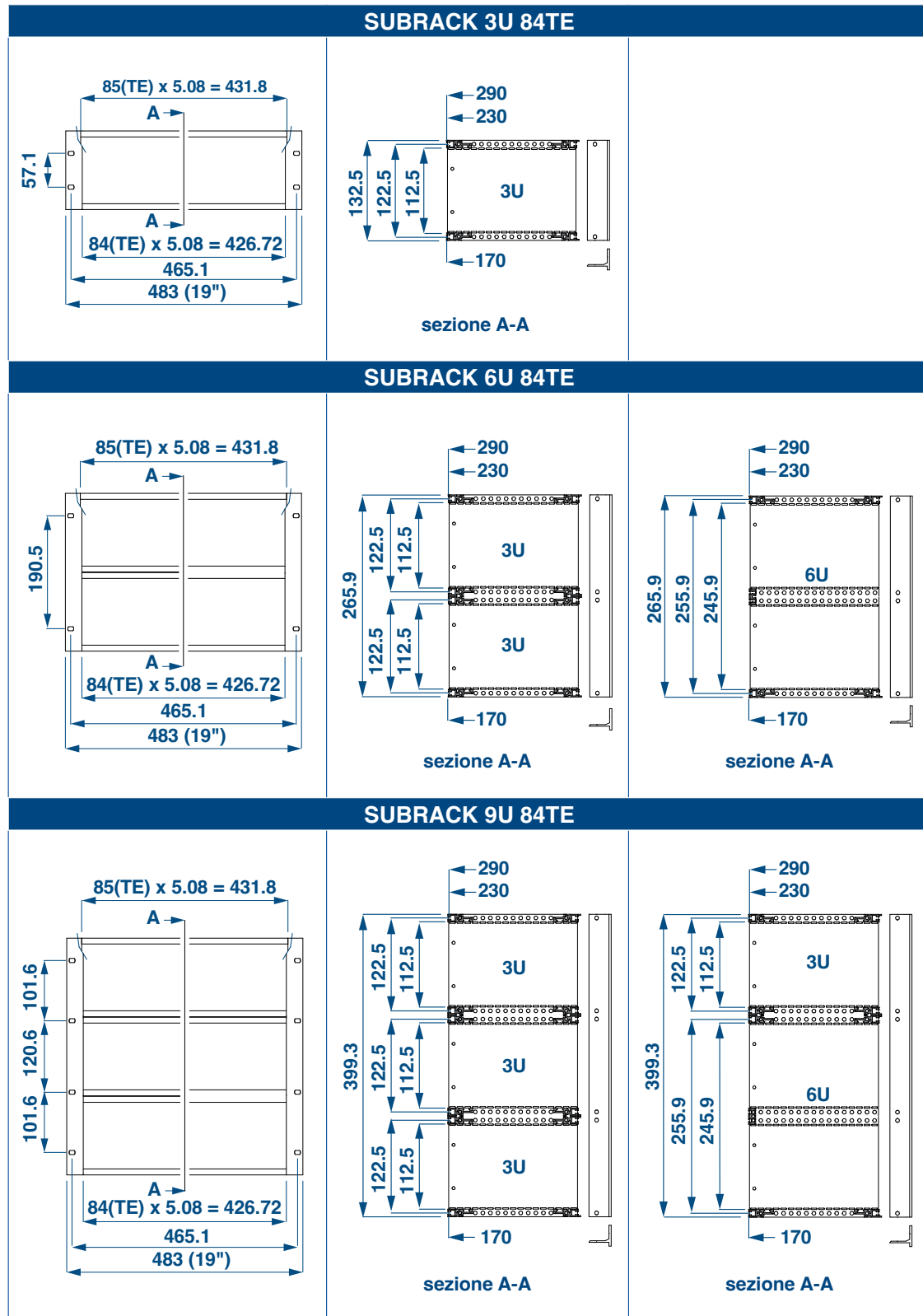
SUBRACKS
ARGENTO

SUBRACKS
ORO

SUBRACKS
PLATINO

FRONTALINI

SUBUNITS



COMPONENTI SERIE ARGENTO

SILVER PARTS

Subracks 19" Serie Argento "B1" DIN 41612

19" Subracks Silver Series "B1" DIN 41612

Materiale: Alluminio
Trattamento superficiale: Surtec 650
Anodizzato (su richiesta)

Material: Aluminum
Surface Treatment: Surtec 650
Anodised (on request)

Subracks composti con pareti laterali ricavate da lastre di alluminio con l'aggiunta della flangia anteriore per l'aggancio al sistema 19".

Questa soluzione permette di avere dei Subrack più profondi della serie Argento "A1" in quanto permette di aumentare la lunghezza dei laterali su richiesta.

Adatti per il montaggio di connettori ad inserzione indiretta secondo DIN 41612 con interasse di fissaggio a 90mm.

Le pareti laterali ed i profili di sostegno sono trattati Surtec 650 e il fissaggio delle traverse di sostegno avviene tramite una filettatura M5 singola. Il trattamento in anodizzazione naturale o colorato è a richiesta.

La composizione di fornitura è riportata in tabella con codici ricavati dalle Tavole di Codifica (Pag.127-128-129). Il materiale è fornito in kit di montaggio.

Composite subracks with side panels made from aluminum plates with the addition of the front flange for hooking up to the 19" system.

This solution allows you to have deeper subracks than "A1" model thanks to the possibility of custom side panels.

Suitable for the assembly of indirect insertion connectors according to DIN 41612 with fixing distance of 90mm.

The side panels and the support profiles are treated with Surtec 650 and the fixing of the horizontal rails takes place via a single M5 thread. The anodization treatment is on request.

The composition of the supply is shown in the table with codes taken from the Coding Tables (Page 127-128-129). The material is supplied in assembly kits.

L Laterale / Side Panel

FA Flange 19" / 19" Support Brackets

PA Profilo Anteriore / Front horizontal

PP-2 Profilo Posteriore / Rear horizontal

PM-2 Profilo Mediano / Centre rear horizontal rails

B Brugole autobloccanti M5 X 12 / Screw self-locking M5 X 12

GS Guide Schede / Guide rail

SUBRACKS SERIE ARGENTO "B1" DIN 41612 19" SUBRACKS SILVER SERIES "B1" DIN 41612			COMPOSIZIONE DI FORNITURA IN QUANTITÀ DELIVERY COMPRISES IN QUANTITY						
H/U	P	CODICE/CODE	L	FA	PA	PP-2	PM-2	B	GS
3	170	S13161121	2	2	2	2		8	10
3	230	S13261121	2	2	2	2		8	10
3	290	S13461121	2	2	2	2		8	
6	170	S46161121	2	2	2	2	1	10	10
6	230	S46261121	2	2	2	2	1	10	10
6	290	S46461121	2	2	2	2	1	10	
6 (3+3)	170	S26161121	2	2	4	4		16	20
6 (3+3)	230	S26261121	2	2	4	4		16	20
6 (3+3)	290	S26461121	2	2	4	4		16	
9	170	S09261121	2	2	2	2	2	16	10
9	230	S09361121	2	2	2	2	2	16	10
9	290	S09561121	2	2	2	2	2	16	10
9 (3+6)	170	S69161121	2	2	4	4	1	18	20
9 (3+6)	230	S69261121	2	2	4	4	1	18	20
9 (3+6)	290	S69461121	2	2	4	4	1	18	
9 (3+3+3)	170	S39161121	2	2	6	6		24	30
9 (3+3+3)	230	S39261121	2	2	6	6		24	30
9 (3+3+3)	290	S39461121	2	2	6	6		24	

COMPONENTI SERIE ARGENTO

SILVER PARTS

UNIVERSAL
RACKS

MODUL
RACKS

CONTENITORI
RACKS SERIE 2000

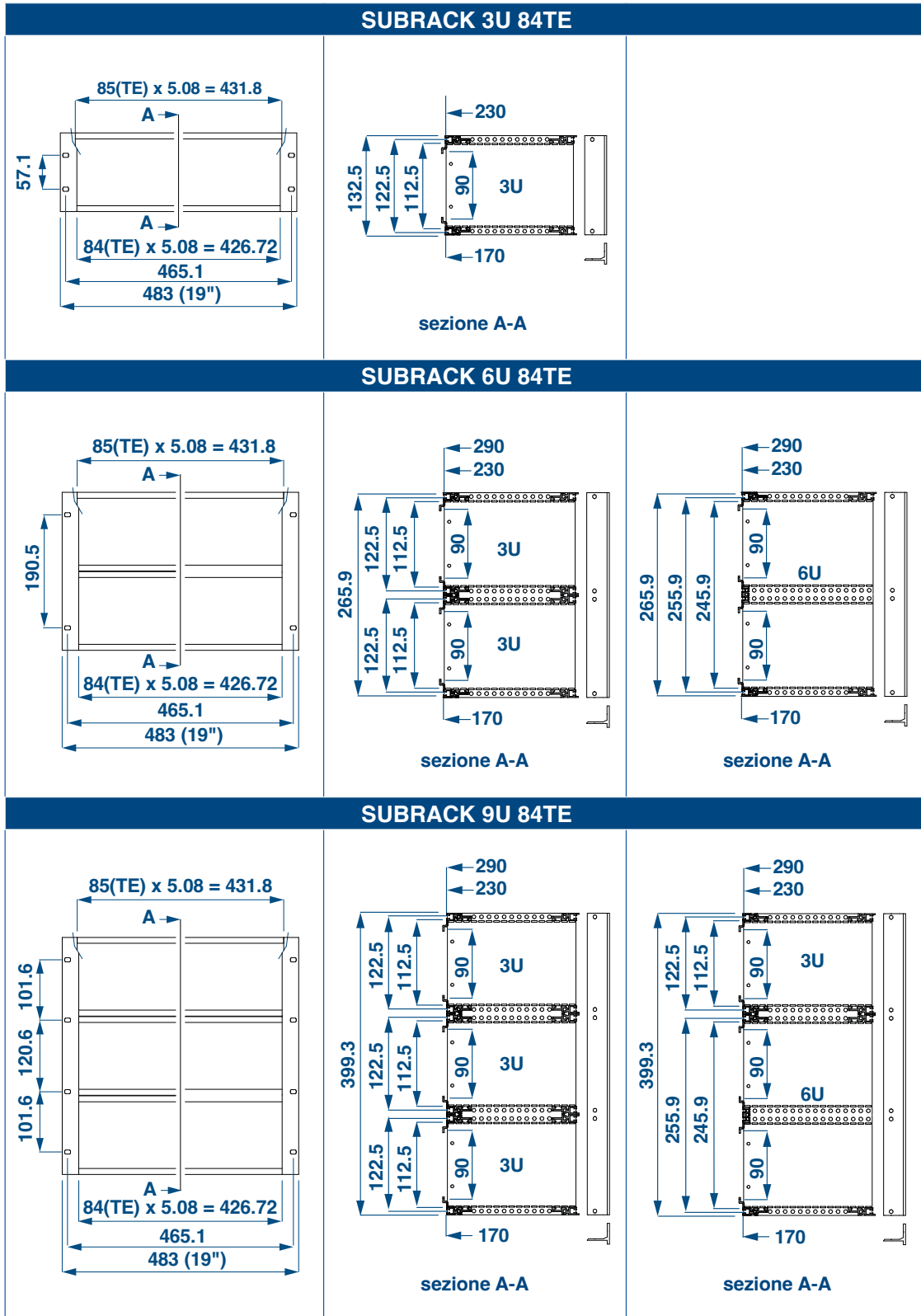
SUBRACKS
ARGENTO

SUBRACKS
ORO

SUBRACKS
PLATINO

FRONTALINI

SUBUNITS



COMPONENTI SERIE ARGENTO

SILVER PARTS

Subracks 19" 3U per interruttori magnetotermici

19" Subracks magnetothermic switch

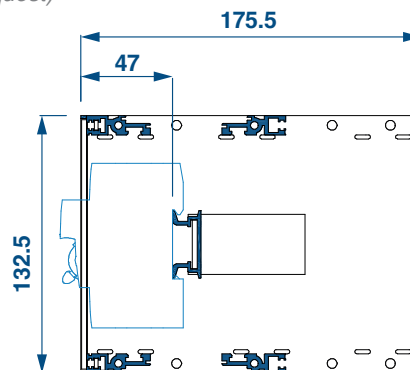
Materiale: Alluminio
Trattamento superficiale: Surtec 650
Anodizzato (su richiesta)

Material: Aluminum
Surface Treatment: Surtec 650
Anodised (on request)

Subrack con interruttori a vista

Subrack with exposed switches

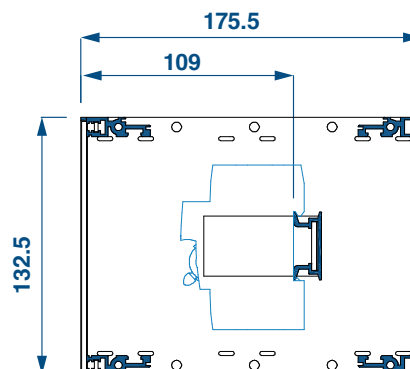
CODICE CODE	DESCRIZIONE DESCRIPTION
SR3-F1	Pannello frontale avvitato <i>Screwed front panel</i>
SR3-G1	Pannello frontale incernierato <i>Hinged front panel</i>



Subrack con interruttori arretrati

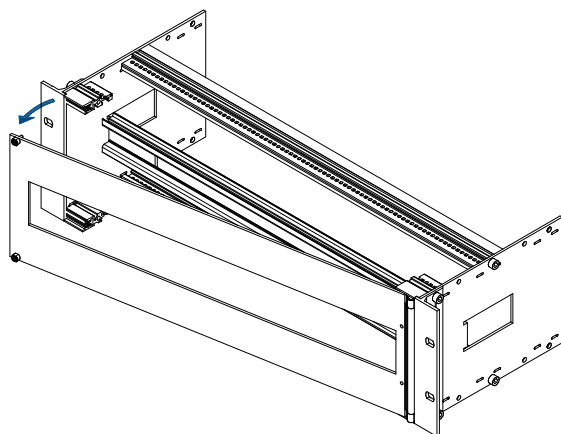
Subrack with set back switches

CODICE CODE	DESCRIZIONE DESCRIPTION
SR3-F2	Pannello frontale avvitato <i>Screwed front panel</i>
SR3-G2	Pannello frontale incernierato <i>Hinged front panel</i>



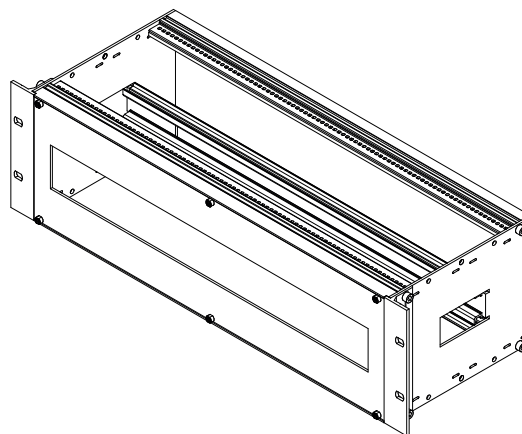
Pannello frontale incernierato

Hinged front panel



Pannello frontale avvitato

Screwed front panel



COMPONENTI SERIE ARGENTO

SILVER PARTS

Tavola di codifica Subracks

Subracks coding table

COMPOSIZIONE CODICE CODE COMPOSITION									
1	A	B	C	D	E	F	G	H	I
Codice identificativo cliente <i>Customer identification code</i>	Serie subracks <i>Subracks series</i>	Tipo e quantità schede <i>Board type and quantity</i>	Altezza subracks <i>Height subracks</i>	Profondità della scheda <i>Board depth</i>	Tipo e materiale parete laterale <i>Sidepanel type and material</i>	Subracks con o senza protezioni <i>Subracks with or without protections</i>	Laterali con o senza maniglie <i>Side panels with or without handles</i>	Tipo di profilo posteriore <i>Rear horizontal rail type</i>	Dimensione in larghezza TE <i>TE width dimension</i>

Esempio codice / Code example

RACK	S	1	3	2	1	6	1	1	1
------	---	---	---	---	---	---	---	---	---

N.	CODICE CODE	SERIE SUBRACKS SUBRACKS SERIES
A	S	Argento / Silver
	G	Oro / Gold
	P	Platino / Platinum

N.	CODICE CODE	TIPO E QUANTITÀ SCHEDE BOARD TYPE AND QUANTITY
B	1	Per N.1 fila di schede altezza 3HE (100mm) / N.1 row of electronic 3HE boards (100mm)
	2	Per N.2 file di schede altezza 3HE (100mm) / N.2 row of electronic 3HE boards (100mm)
	3	Per N.3 file di schede altezza 3HE (100mm) / N.3 row of electronic 3HE boards (100mm)
	4	Per N.1 fila di schede altezza 6HE (233,4mm) / N.1 row of electronic 6HE boards (233,4mm)
	5	Per N.1 fila di schede altezza 6HE (233,4mm) + N.1 fila di schede altezza 3HE (100mm) N.1 row of electronic 6HE boards (233,4mm) + N.1 row of electronic 3HE boards (100mm)
	6	Per N.1 fila di schede altezza 6HE (233,4mm) + N.2 file di schede altezza 3HE (100mm) N.1 row of electronic 6HE boards (233,4mm) + N.2 row of electronic 3HE boards (100mm)
	7	Per N.1 fila di schede altezza 6HE (233,4mm) + N.3 file di schede altezza 3HE (100mm) N.1 row of electronic 6HE boards (233,4mm) + N.3 row of electronic 3HE boards (100mm)
	8	Per N.1 fila di schede altezza 4HE (144,5mm) / N.1 row of electronic 4HE boards (144,5mm)
	9	Per N.1 fila di schede altezza 5HE (188,9mm) / N.1 row of electronic 5HE boards (188,9mm)
	0	Scheda di altezze diverse o speciali / Different or custom board heights

N.	CODICE CODE	ALTEZZA SUBRACKS HEIGHT SUBRACKS	DIMENSIONI IN MM DIMENSIONS IN MM
C	1	Subracks altezza di 1U / Subracks 1U height	43,6
	2	Subracks altezza di 2U / Subracks 2U height	88,1
	3	Subracks altezza di 3U / Subracks 3U height	132,5
	4	Subracks altezza di 4U / Subracks 4U height	177
	5	Subracks altezza di 5U / Subracks 5U height	221,4
	6	Subracks altezza di 6U / Subracks 6U height	265,9
	7	Subracks altezza di 7U / Subracks 7U height	310,3
	8	Subracks altezza di 8U / Subracks 8U height	354,8
	9	Subracks altezza di 9U / Subracks 9U height	399,2
	0	Subrack con altezze diverse o speciali / Different or special heights Subracks	

COMPONENTI SERIE ARGENTO

SILVER PARTS

Tavola di codifica Subracks

Subracks coding table

N.	CODICE CODE	PROFONDITÀ DELLA SCHEDA BOARD DEPTH
D	1	Profondità scheda da 100mm / 100mm board depth
	2	Profondità scheda da 160mm / 160mm board depth
	3	Profondità scheda da 220mm / 220mm board depth
	4	Profondità scheda da 250mm / 250mm board depth
	5	Profondità scheda da 280mm / 280mm board depth
	6	Profondità scheda da 160mm con laterale da 240mm / 160mm board depth with 240mm side panel
	7	Profondità scheda da 220mm con laterale da 260mm / 220mm board depth with 260mm side panel
	8	Profondità scheda da 220mm con laterale da 290mm / 220mm board depth with 290mm side panel
	9	Profondità scheda da 220mm con laterale da 340mm / 220mm board depth with 340mm side panel
	0	Scheda di profondità diverse o speciali / Different or custom board depths

N.	CODICE CODE	TIPO E MATERIALE PARETE LATERALE SIDE PANEL TYPE AND MATERIAL	SPESSORE IN MM THICKNESS IN MM
E	1	Parete laterale estrusa in alluminio / Extruded aluminum side panel	2,5
	2	Parete laterale piegata in alluminio / Folded aluminum side panel	2
	3	Parete laterale piegata in alluminio / Folded aluminum side panel	2,5
	4	Parete laterale piegata in ferro / Folded steel side panel	1,5
	5	Parete laterale piegata in ferro / Folded steel side panel	2
	6	Parete laterale con flangia 19" in alluminio Side panel with 19" Aluminum support brackets	2,5
	7	Parete laterale senza flangia 19" in alluminio Side panel without 19" Aluminum support brackets	2,5
	8	Parete laterale con flangia 19" in ferro Side panel with 19" Steel support brackets	1,5
	9	Parete laterale senza flangia 19" in ferro Side panel without 19" Steel support brackets	2
	0	Per parete laterale diversa o speciale / Different or custom side panel	

N.	CODICE CODE	SUBRACKS CON O SENZA PROTEZIONI SUBRACKS WITH OR WITHOUT PROTECTIONS
F	1	Subracks senza protezione connettori e senza griglie di protezione Subracks without connector protection and without protection covers
	2	Subracks con protezione connettori e senza griglie di protezione Subracks with connector protection and without protection covers
	3	Subracks senza protezione connettori e con una griglia di protezione Subracks without connector protection and with 1 protection cover
	4	Subracks senza protezione connettori e con due griglie di protezione Subracks without connector protection and with 2 protection covers
	5	Subracks con protezione connettori e con una griglia di protezione Subracks with connector protection and with 1 protection cover
	6	Subracks con protezione connettori e con due griglie di protezione Subracks with connector protection and with 2 protection covers
	7	Subracks senza protezione connettori e con una griglia di protezione e cappa posteriore Subracks without connector protection and with 1 protection cover and rear hood
	8	Subracks senza protezione connettori e con due griglie di protezione e cappa posteriore Subracks without connector protection and with 2 protection covers and rear hood
	9	Subracks con protezione connettori e con una griglia di protezione e cappa posteriore Subracks with connector protection and with 1 protection cover and rear hood
	0	Subracks con protezione connettori e con due griglie di protezione e cappa posteriore Subracks with connector protection and with 2 protection covers and rear hood

COMPONENTI SERIE ARGENTO

SILVER PARTS

Tavola di codifica Subracks

Subracks coding table

N.	CODICE CODE	LATERALI CON O SENZA MANIGLIE SIDE PANELS WITH OR WITHOUT HANDLES
G	1	Parete laterale senza fori maniglia <i>Side panel without handle holes</i>
	2	Parete laterale con fori maniglia di serie <i>Side panel with standard handle holes</i>
	3	Parete laterale con maniglia di serie <i>Side panel with standard handle</i>
	4	Parete laterale con maniglia fuori serie <i>Side panel with custom handle</i>
	5	Parete laterale con fori maniglia fuori serie <i>Side panel with custom handle holes</i>
	6	Parete laterale con fori fissaggio a 19" speciali <i>Side panel with 19" custom fixing holes</i>

N.	CODICE CODE	TIPO DI PROFILO POSTERIORE REAR HORIZONTAL RAIL TYPE
H	1	Profili posteriori per montare schede madri <i>Rear horizontal rail for motherboard</i>
	2	Profili posteriori per connettori DIN41612 <i>Rear horizontal rail for DIN41612 connectors</i>
	3	Profili posteriori per connettori DIN41617 <i>Rear horizontal rail for DIN41617 connectors</i>
	4	Profili posteriori per montaggio misto 6U+3U <i>Rear horizontal rail for mixed assembly 6U+3U</i>
	5	Profili posteriori diversi o speciali <i>Different or custom rear horizontal rail</i>

N.	CODICE CODE	DIMENSIONE IN LARGHEZZA TE TE WIDTH DIMENSION
I	1	84
	2	81
	3	63
	4	60
	5	42
	6	40
	7	28
	8	21
	9	20
	0	Altre dimensioni in TE / <i>Other TE dimension</i>

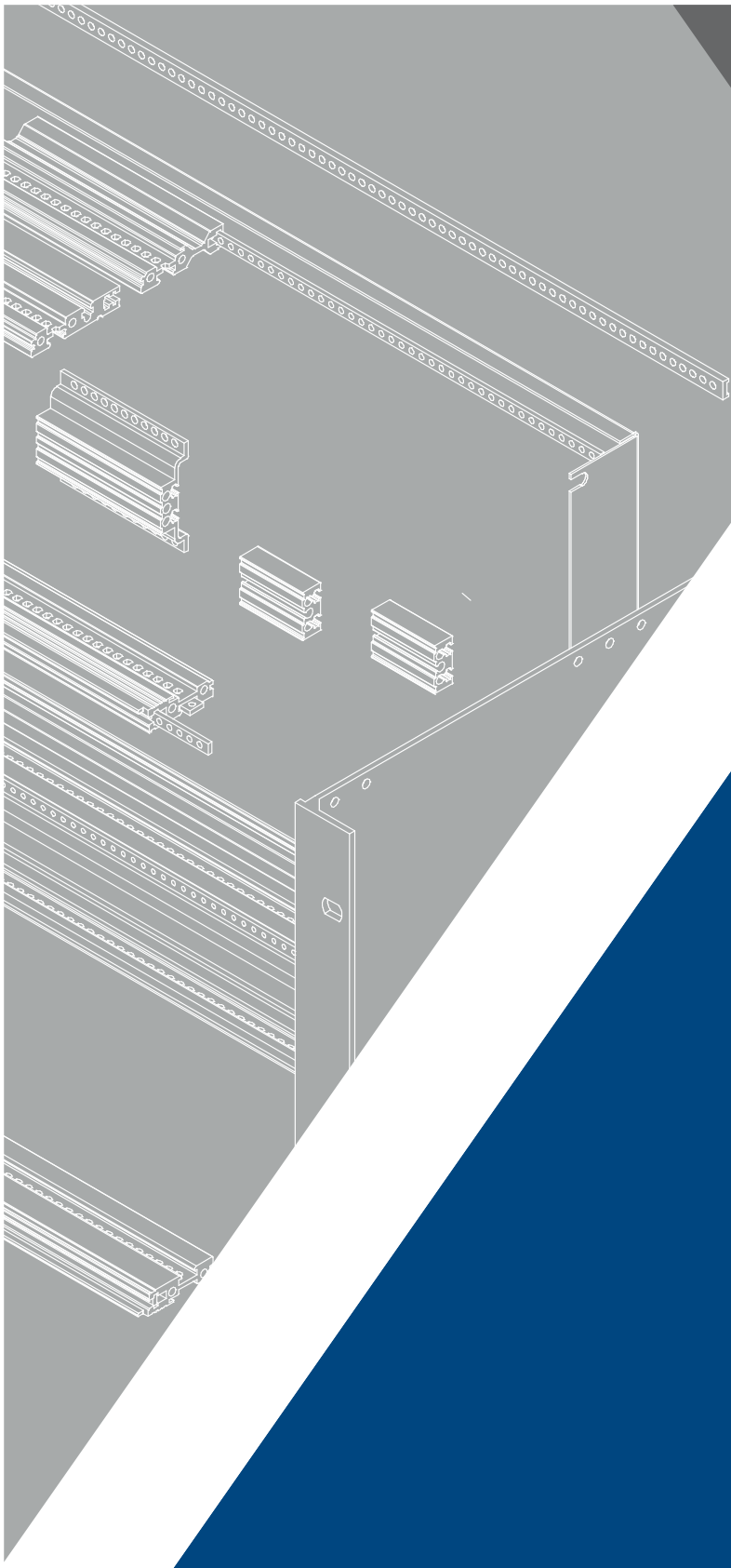
UNIVERSAL
RACKSMODUL
RACKSCONTENITORI
RACKS SERIE 2000SUBRACKS
ARGENTOSUBRACKS
OROSUBRACKS
PLATINO

FRONTALINI

SUBUNITS



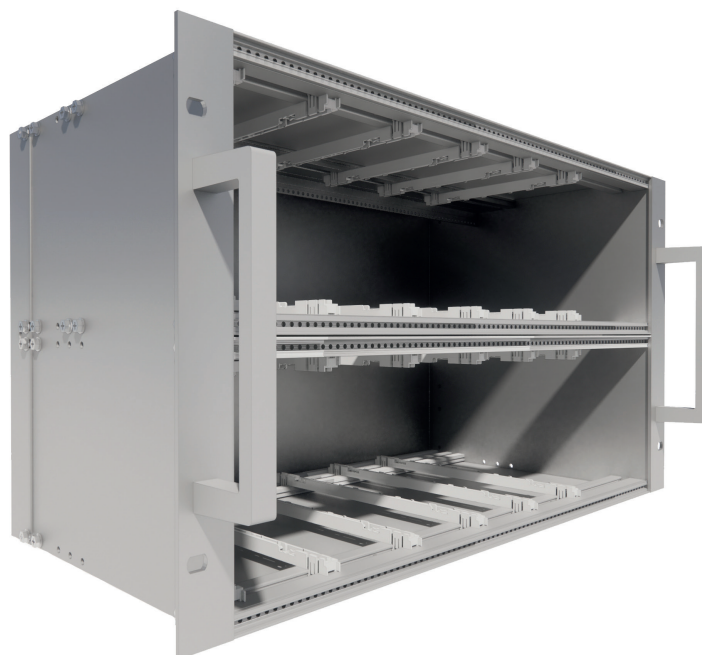
SUBRACKS 19" SERIE ORO
19" SUBRACKS GOLD SERIES



SUBRACKS
ORO

SUBRACKS 19" SERIE ORO

19" SUBRACKS GOLD SERIES



Subracks per schede Eurocard 3U/6U con scheda madre o connettori DIN 41612 realizzati con estrusi di alluminio con trattamento superficiale Surtec 650.

Tutti i profili orizzontali sono realizzati con doppio foro di fissaggio per l'utilizzo in applicazioni soggette a vibrazioni.

Dimensioni:

Altezza da 3U a 9U (altre dimensioni a richiesta)

Larghezza 20TE a 84TE (altre dimensioni a richiesta)

Profondità 178mm - 239mm (altre dimensioni a richiesta)

19" Subracks for euroboard 3U/6U with backplane or direct connectors DIN 41612 made with extruded aluminum with Surtec 650 surface treatment.

All horizontal rails are made with a double fixing hole for use in applications subject to vibrations.

Sizes:

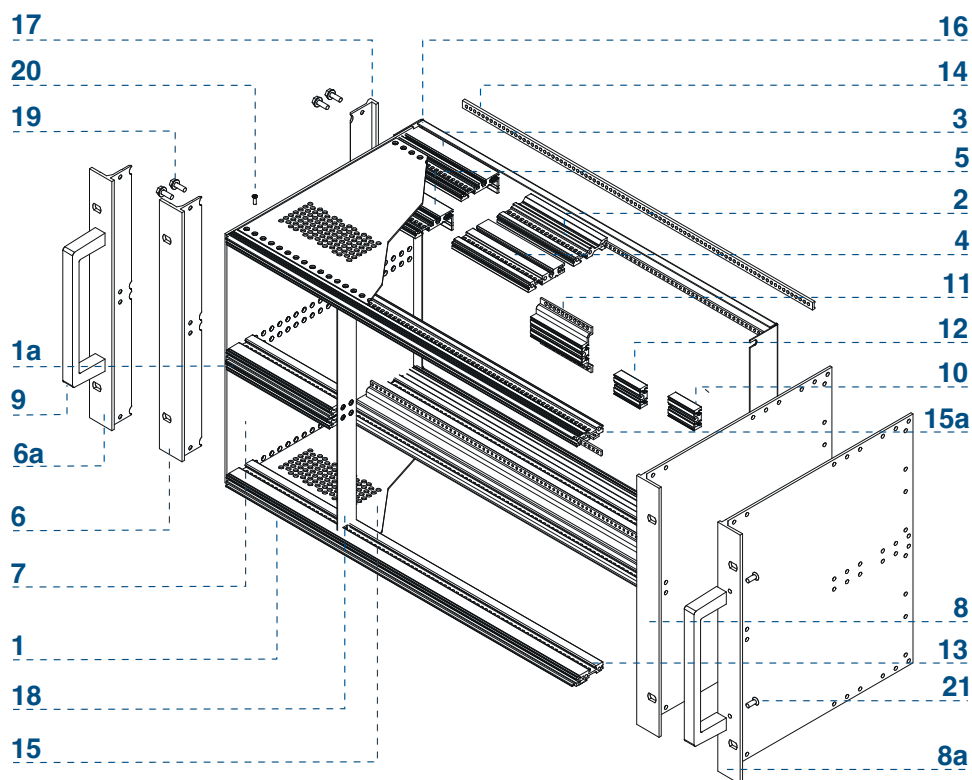
From to 3U to 9U (other dimensions on request)

Width from to 20TE to 84TE (other dimensions on request)

Depth 178mm - 239mm (other dimensions on request)

SUBRACKS 19" SERIE ORO

19" SUBRACKS GOLD SERIES



N.	COMPOSIZIONE DI FORNITURA DELIVERY COMPRISES	CODICE CODE	PAGINA PAGE	N.	COMPOSIZIONE DI FORNITURA DELIVERY COMPRISES	CODICE CODE	PAGINA PAGE
1	Profili anteriori 84TE <i>Front horizontal rails 84TE</i>	PAG 84	139	10	Profili mediani posteriori 84TE <i>Rear centre horizontal rails 84TE</i>	PMG 84	140
1a	Profili anteriori ridotti <i>Shortened front horizontal rails</i>	PAG...	139	11	Profili mediani per connettori DIN 41612 <i>Rear centre horizontal rails for DIN 41612 connectors</i>	PM 84-2	141
2	Profili posteriori 84TE <i>Rear horizontal rails 84TE</i>	PPG 84	139	12	Profili mediani posteriori allungati 84TE <i>Stretched rear centre horizontal rails</i>	PMLG 84	140
3	Profili posteriori 84TE per connettori DIN 41612 <i>Rear horizontal rails 84TE for DIN 41612 connectors</i>	PPG 84-2	140	13	Listelli filettati 84TE <i>Threaded insert 84TE</i>	LFA 84	142
4	Profili posteriori ribassato 84TE <i>Rear horizontal rails lowered 84TE</i>	PPLG 84	139	14	Listelli isolanti 84TE <i>Insulations strip 84TE</i>	LI 84	142
5	Profili posteriori ribassati intermedi DIN 41612 <i>Rear horizontal rails lowered intermediate DIN 41612</i>	PPG...-2	140	15	Coperture di protezione <i>Protection covers</i>	GG...	146-147
6	Flange 19" 6U <i>19" support brackets 6U</i>	FAG 19-6	137	15a	Dado filettato per copertura di protezione <i>Threaded nut for protective cover</i>	D 5-8	147
6a	Flange 19" 6U con fori maniglie <i>19" support brackets 6U for handles</i>	FAG 19-6M	137	16	Cappe di protezione posteriori <i>Rear hoods</i>	CPG...	149
7	Pareti laterali 6U senza flange 19" 220mm <i>Side panels 6U without 19" mounting brackets 220mm</i>	LG 6-22	136	17	Squadrette posteriori <i>Rear brackets</i>	SQCNG	137
8	Pareti estruse laterali 6U per scheda 220mm <i>Extruded side panels 6U for electronics cards 220mm</i>	PLG 6-22	134	18	Supporti verticali per profili ridotti per subracks misti 6U o 2 X 3U <i>Vertical supports for reduced profiles for mixed subracks 6U or 2 X 3U</i>	MIG 6	148
8a	Pareti estruse laterali 6U per scheda 220mm con fori maniglie <i>Extruded side panels 6U for electronics cards 220mm for handles</i>	PLG 6-22M	134	19	Vite testa esagonale M4 X 12 <i>M4 X 12 hexagonal head screw</i>	VTE 4-12	
9	Maniglie 4U <i>Handles 4U</i>	M 4U	154	20	Viti fissaggio copertura M2,5 X 6 <i>Protection cover screws M2,5 X 6</i>	VF+2,5-6	147
				21	Viti fissaggio maniglie M4 X 10 <i>Handles screws M4 X 10</i>	VF+4-10	

UNIVERSAL
RACKS

MODUL
RACKS

CONTENITORI
RACKS SERIE 2000

SUBRACKS
ARGENTO

SUBRACKS
ORO

SUBRACKS
PLATINO

FRONTALINI

SUBUNITS

COMPONENTI SERIE ORO

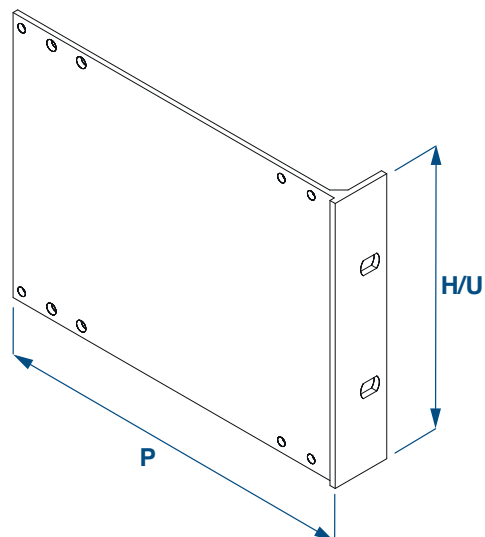
GOLD PARTS

Pareti laterali estruse

Extruded side panels

Materiale: Alluminio
Trattamento superficiale: Surtec 650
 Anodizzato (su richiesta)

Material: Aluminum
Surface Treatment: Surtec 650
 Anodised (on request)



H/U altezza/unità / height/units
 P profondità / depth

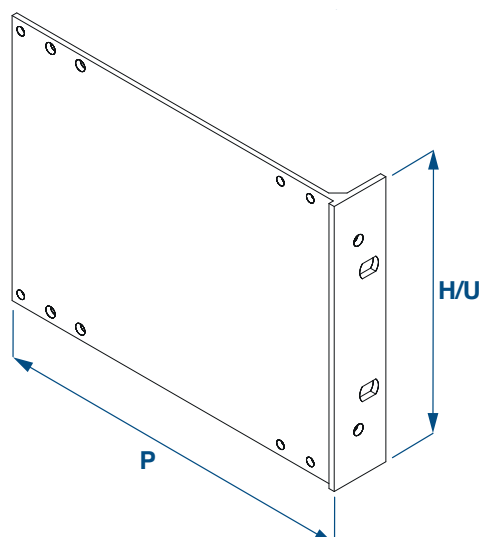
H/U	P	CODICE CODE	DESCRIZIONE DESCRIPTION
3	175,2mm	PLG3-16	Parete laterale standard 175,2mm Standard side panels 175,2mm
6	175,2mm	PLG6-16	Parete laterale standard 175,2mm Standard side panels 175,2mm
3	235,2mm	PLG3-22	Parete laterale standard 235,2mm Standard side panels 235,2mm
6	235,2mm	PLG6-22	Parete laterale standard 235,2mm Standard side panels 235,2mm

Pareti laterali estruse

Extruded side panels

Materiale: Alluminio
Trattamento superficiale: Surtec 650
 Anodizzato (su richiesta)

Material: Aluminum
Surface Treatment: Surtec 650
 Anodised (on request)



H/U altezza/unità / height/units
 P profondità / depth

H/U	P	CODICE CODE	DESCRIZIONE DESCRIPTION
3	175,2mm	PLG3-16M	Con fori per maniglia 175,2mm With handle holes 175,2mm
6	175,2mm	PLG6-16M	Con fori per maniglia 175,2mm With handle holes 175,2mm
3	235,2m	PLG3-22M	Con fori per maniglia 235,2mm With handle holes 235,2m
6	235,2mm	PLG6-22M	Con fori per maniglia 235,2mm With handle holes 235,2mm

COMPONENTI SERIE ORO

GOLD PARTS

Pareti laterali estruse

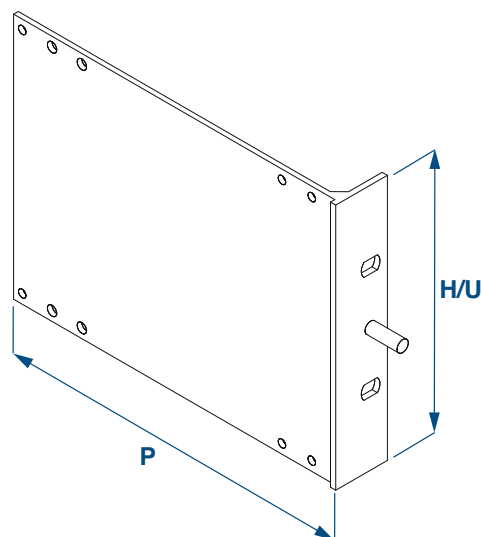
Extruded side panels

Materiale: Alluminio
Trattamento superficiale: Surtec 650
 Anodizzato (su richiesta)

Material: Aluminum
Surface Treatment: Surtec 650
 Anodised (on request)

H/U altezza/unità / height/units
P profondità / depth

H/U	P	CODICE CODE	DESCRIZIONE DESCRIPTION
3	175,2mm	PLG3-16PM	Con perno massa M6 With ground screw M6
6	175,2mm	PLG6-16PM	Con perno massa M6 With ground screw M6
3	235,2mm	PLG3-22PM	Con perno massa M6 With ground screw M6
6	235,2mm	PLG6-22PM	Con perno massa M6 With ground screw M6



UNIVERSAL
RACKS

MODUL
RACKS

CONTENITORI
RACKS SERIE 2000

SUBRACKS
ARGENTO

SUBRACKS
ORO

SUBRACKS
PLATINO

FRONTALINI

SUBUNITS

COMPONENTI SERIE ORO

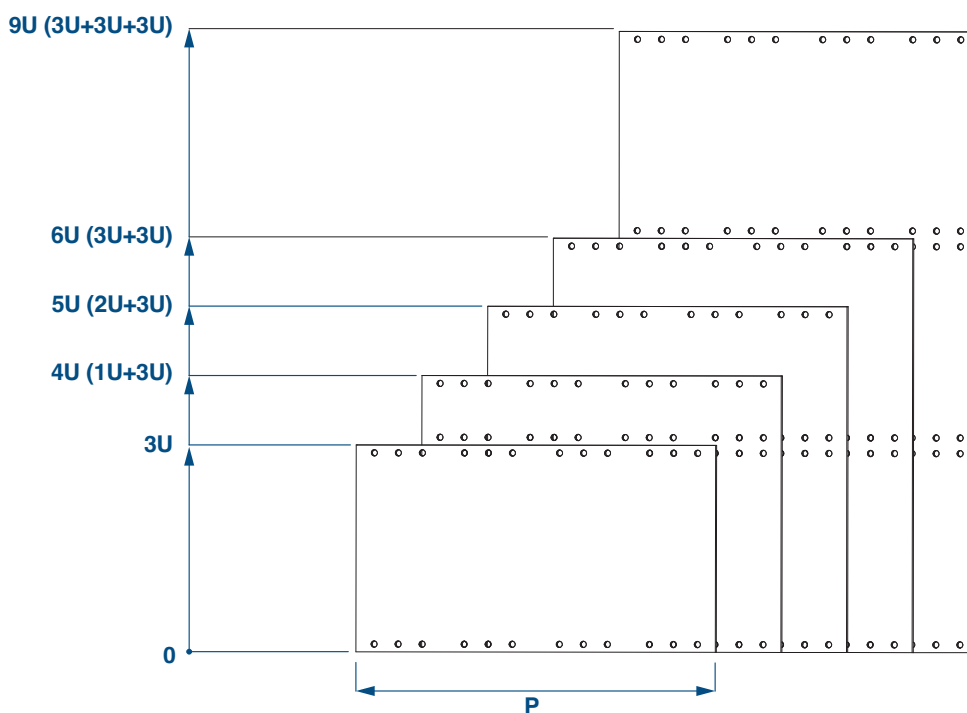
GOLD PARTS

Pareti laterali

Side panels

Materiale: Alluminio 2,5mm
Trattamento superficiale: Surtec 650
 Anodizzato (su richiesta)

Material: Aluminum 2,5mm
Surface Treatment: Surtec 650
 Anodised (on request)



I modelli standard di parete laterale sono realizzati seguendo il passo di 10mm
 Esempi di codici per la parete laterale standard sono:

*The standard side panel models are made following the 10mm pitch
 Examples of codes for standard side panel are:*

H/U altezza/unità / height/units
P profondità / depth

U	P			
	179,4MM	239,4MM	362,8MM	486,2MM
	CODICE CODE	CODICE CODE	CODICE CODE	CODICE CODE
3	LG-3-16	LG-3-22	LG-3-35	LG-3-48
4	LG-4-16	LG-4-22	LG-4-35	LG-4-48
5	LG-5-16	LG-5-22	LG-5-35	LG-5-48
6	LG-6-16	LG-6-22	LG-6-35	LG-6-48
9	LG-9-16	LG-9-22	LG-9-35	LG-9-48

COMPONENTI SERIE ORO

GOLD PARTS

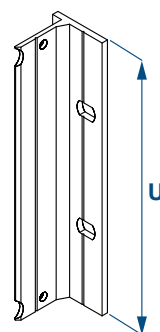
Flange anteriori 19” 19” Support brackets

Materiale: Alluminio estruso
Trattamento superficiale: Surtec 650
Anodizzato (su richiesta)

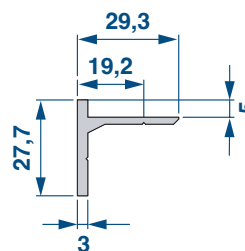
Material: Extruded aluminum
Surface Treatment: Surtec 650
Anodised (on request)

H/U altezza/unità / height/units

U	H	CODICE CODE
		SENZA FORI MANIGLIA WITHOUT HANDLE HOLES
3	132,5	FAG 19-3
4	177	FAG 19-4
5	221,5	FAG 19-5
6	265,9	FAG 19-6
9	399,2	FAG 19-9

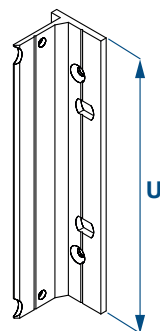


Profilo estruso
Extruded profile



H/U altezza/unità / height/units

U	H	CODICE CODE
		CON FORI MANIGLIA WITH HANDLE HOLES
3	132,5	FAG 19-3M
4	177	FAG 19-4M
5	221,5	FAG 19-5M
6	265,9	FAG 19-6M
9	399,2	FAG 19-9M



Squadrette posteriori Rear brackets

Materiale: Alluminio estruso
Trattamento superficiale: Surtec 650
Anodizzato (su richiesta)

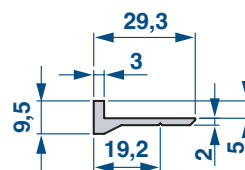
Material: Extruded aluminum
Surface Treatment: Surtec 650
Anodised (on request)

H/U altezza/unità / height/units

U	H	CODICE CODE
3	132,5	SQCNG-3
4	177	SQCNG-4
5	221,5	SQCNG-5
6	265,9	SQCNG-6
9	399,2	SQCNG-9



Profilo estruso
Extruded profile



UNIVERSAL
RACKS

MODUL
RACKS

CONTENITORI
RACKS SERIE 2000

SUBRACKS
ARGENTO

SUBRACKS
ORO

SUBRACKS
PLATINO

FRONTALINI

SUBUNITS

COMPONENTI SERIE ORO

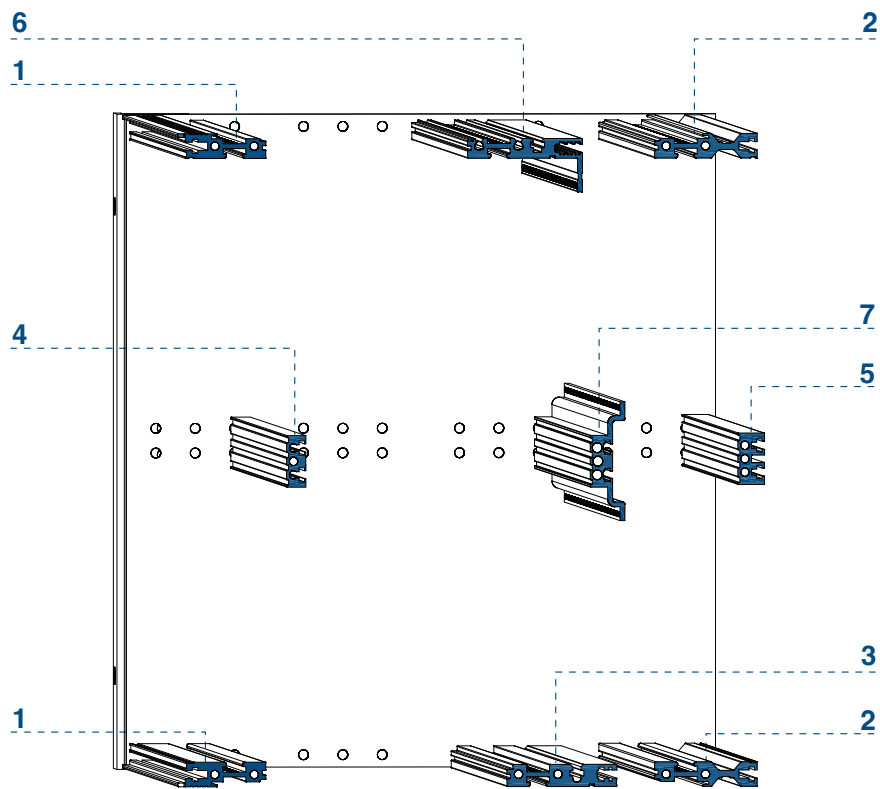
GOLD PARTS

Profili orizzontali

Horizontal rails

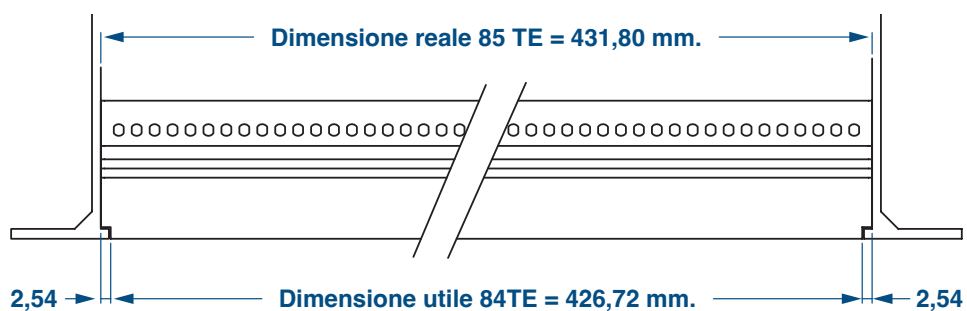
Materiale: Alluminio estruso
Trattamento superficiale: Surtec 650
 Anodizzato (su richiesta)

Material: Extruded aluminum
Surface Treatment: Surtec 650
 Anodised (on request)



Simulazione della dimensione del profilo anteriore codice PAG 84

Front horizontal rail dimension simulation code PAG 84



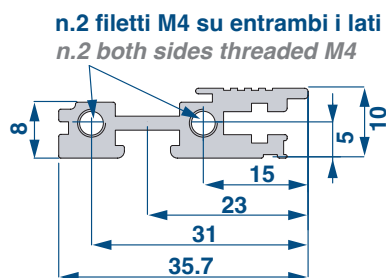
COMPONENTI SERIE ORO

GOLD PARTS

1 Profili anteriori

Front horizontal rails

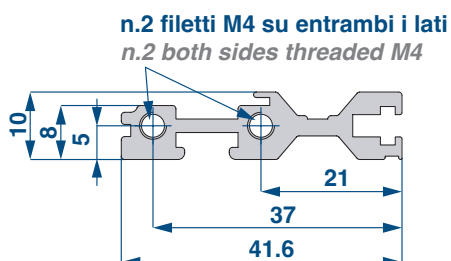
TE	MM	CODICE CODE
20	106,68	PAG 20
21	111,76	PAG 21
28	147,32	PAG 28
40	208,28	PAG 40
42	218,44	PAG 42
60	309,88	PAG 60
63	325,12	PAG 63
81	416,56	PAG 81
84	431,8	PAG 84
196	1000	PAG 196



2 Profili posteriori per montaggio con listelli isolanti

Rear horizontal guides for mounting with insulating strips

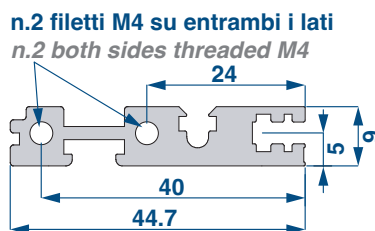
TE	MM	CODICE CODE
20	106,68	PPG 20
21	111,76	PPG 21
28	147,32	PPG 28
40	208,28	PPG 40
42	218,44	PPG 42
60	309,88	PPG 60
63	325,12	PPG 63
81	416,56	PPG 81
84	431,8	PPG 84
196	1000	PPG 196



3 Profili posteriori ribassati intermedi

Rear horizontal rails lowered intermediate

TE	MM	CODICE CODE
20	106,68	PPLG 20
21	111,76	PPLG 21
28	147,32	PPLG 28
40	208,28	PPLG 40
42	218,44	PPLG 42
60	309,88	PPLG 60
63	325,12	PPLG 63
81	416,56	PPLG 81
84	431,8	PPLG 84
196	1000	PPLG 196



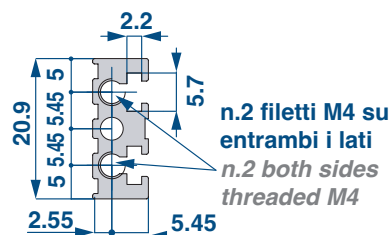
COMPONENTI SERIE ORO

GOLD PARTS

4 _ Profili posteriori mediani per montaggio con listelli isolanti

Centre rear horizontal rails for mounting with insulating strips

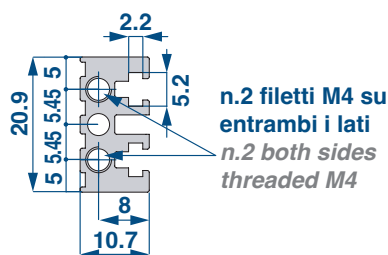
TE	MM	CODICE CODE
20	106,68	PMG 20
21	111,76	PMG 21
28	147,32	PMG 28
40	208,28	PMG 40
42	218,44	PMG 42
60	309,88	PMG 60
63	325,12	PMG 63
81	416,56	PMG 81
84	431,8	PMG 84
196	1000	PMG 196



5 _ Profili posteriori mediani per montaggio diretto

Centre rear horizontal rails for direct mounting

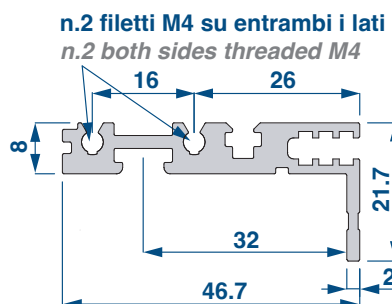
TE	MM	CODICE CODE
20	106,68	PMLG 20
21	111,76	PMLG 21
28	147,32	PMLG 28
40	208,28	PMLG 40
42	218,44	PMLG 42
60	309,88	PMLG 60
63	325,12	PMLG 63
81	416,56	PMLG 81
84	431,8	PMLG 84
196	1000	PMLG 196



6 _ Profili posteriori connettori DIN 41612

Rear horizontal rails DIN 41612 connectors

TE	MM	CODICE CODE
20	106,68	PPG 20-2
21	111,76	PPG 21-2
28	147,32	PPG 28-2
40	208,28	PPG 40-2
42	218,44	PPG 42-2
60	309,88	PPG 60-2
63	325,12	PPG 63-2
81	416,56	PPG 81-2
84	431,8	PPG 84-2
196	1000	PPG 196-2



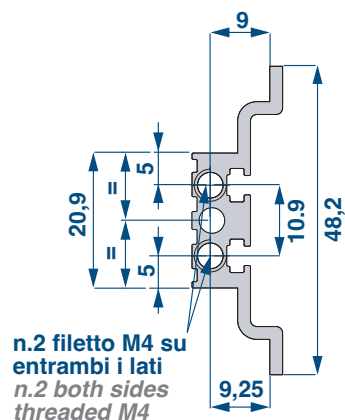
COMPONENTI SERIE ORO

GOLD PARTS

7 Profili posteriori mediani connettori DIN 41612

Centre rear horizontal rails DIN 41612 connectors

TE	MM	CODICE CODE
20	106,68	PM 20-2S
21	111,76	PM 21-2S
28	147,32	PM 28-2S
40	208,28	PM 40-2S
42	218,44	PM 42-2S
60	309,88	PM 60-2S
63	325,12	PM 63-2S
81	416,56	PM 81-2S
84	431,8	PM 84-2S
196	1000	PM 196-2S

UNIVERSAL
RACKSMODUL
RACKSCONTENITORI
RACKS SERIE 2000SUBRACKS
ARGENTOSUBRACKS
OROSUBRACKS
PLATINO

FRONTALINI

SUBUNITS

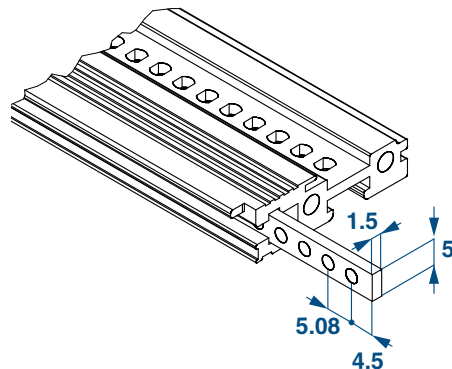
COMPONENTI SERIE ORO

GOLD PARTS

Listelli filettati

Threaded strips

Materiale: Acciaio 5x1,5mm
Trattamento superficiale: Zincato
Material: Steel 5x1,5mm
Surface Treatment: Galvanized



Simulazione montaggio listello
Strips assembly simulation

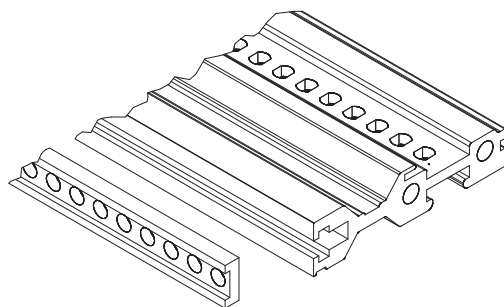


TE	CODICE FILETTATO M 2,5 CODE THREADED M 2,5	CODICE FILETTATO M 3 CODE THREADED M 3
20	LFP 20	LFA 20M3
21	LFP 21	LFA 21M3
28	LFP 28	LFA 28M3
40	LFP 40	LFA 40M3
42	LFP 42	LFA 42M3
60	LFP 60	LFA 60M3
63	LFP 63	LFA 63M3
81	LFP 81	LFA 81M3
84	LFP 84	LFA 84M3

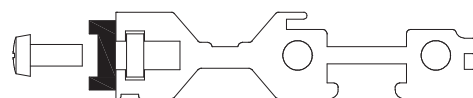
Listelli isolanti

Insulations strips

Materiale: Noryl UL 94 V0
Material: Noryl UL 94 V0

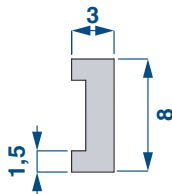


Simulazione montaggio listello
Strips assembly simulation



TE	CODICE CODE
20	LI 20
21	LI 21
28	LI 28
40	LI 40
42	LI 42
60	LI 60
63	LI 63
81	LI 81
84	LI 84

**Profilo
listello isolante**
*Insulation strip
profile*



COMPONENTI SERIE ORO

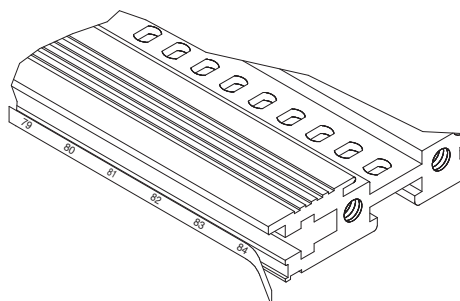
GOLD PARTS

Strisce adesive numerate

Numbered adhesive strips

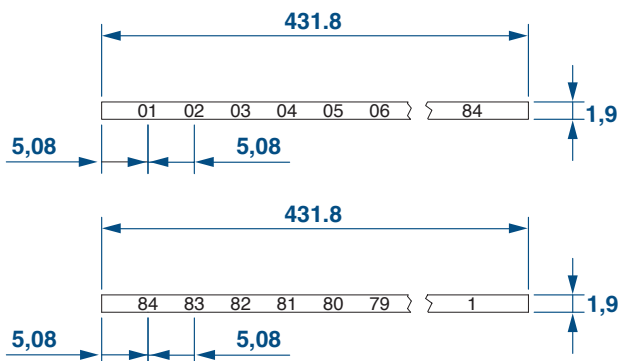
Materiale: PVC adesivo giallo
con scritta nera

Material: Yellow adhesive PVC
with black writing



TE	CODICE CODE
1-84	SNA 1-84

TE	CODICE CODE
84-1	SNA 84-1

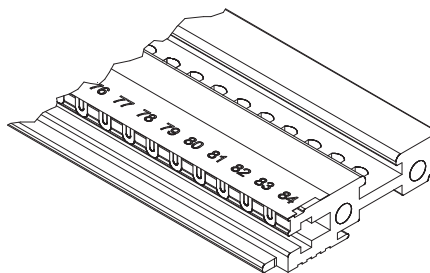


Strisce adesive numerate conduttive

Adhesive conductive numbered strips

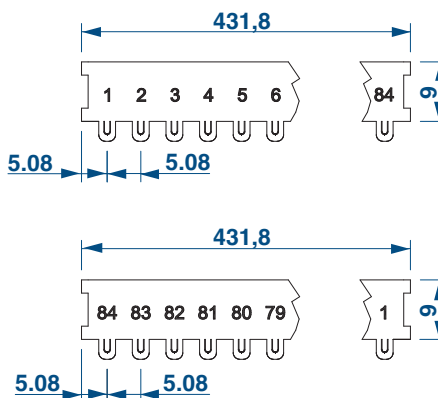
Materiale: AISI 316L 50 micron

Material: AISI 316L 50 micron



TE	CODICE CODE
1-84	RACK.FIN 84TES

TE	CODICE CODE
84-1	RACK.FIN 84TEI



UNIVERSAL
RACKS

MODUL
RACKS

CONTENITORI
RACKS SERIE 2000

SUBRACKS
ARGENTO

SUBRACKS
ORO

SUBRACKS
PLATINO

FRONTALINI

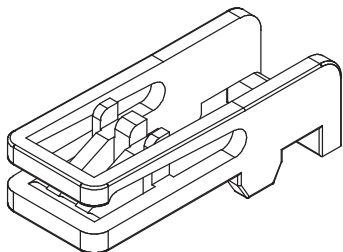
SUBUNITS

COMPONENTI SERIE ORO

GOLD PARTS

Blocca schede *Eurocards block*

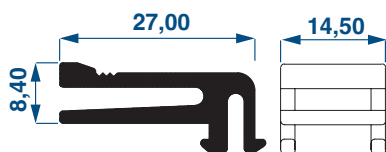
Materiale: Nylon 6.6 UL 94V0
Material: Nylon 6.6 UL 94V0



BLOCCA SCHEDE
EUROCARDS BLOCK

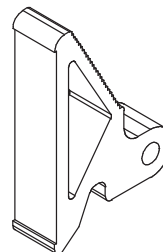
CODICE GRIGIO
CODE GREY

BS-G



Estrattore *Extractor*

Materiale: Nylon 6.6 UL 94V0
Material: Nylon 6.6 UL 94V0



ESTRATTORE
EXTRACTOR

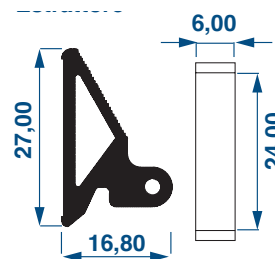
CODICE GRIGIO
CODE GREY

EF1-G

ESTRATTORE + SPINA
EXTRACTOR + PIN

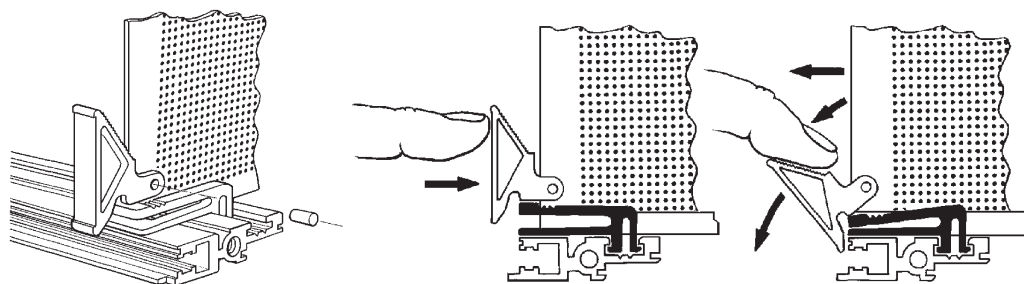
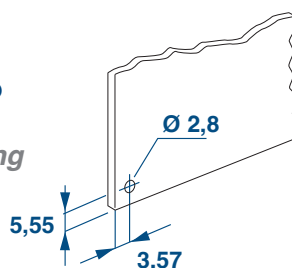
CODICE GRIGIO
CODE GREY

EFR1-G



Simulazione di montaggio / *Assembly simulation*

**Foratura per il montaggio
dell'estrattore**
Extractor assembly drilling



COMPONENTI SERIE ORO

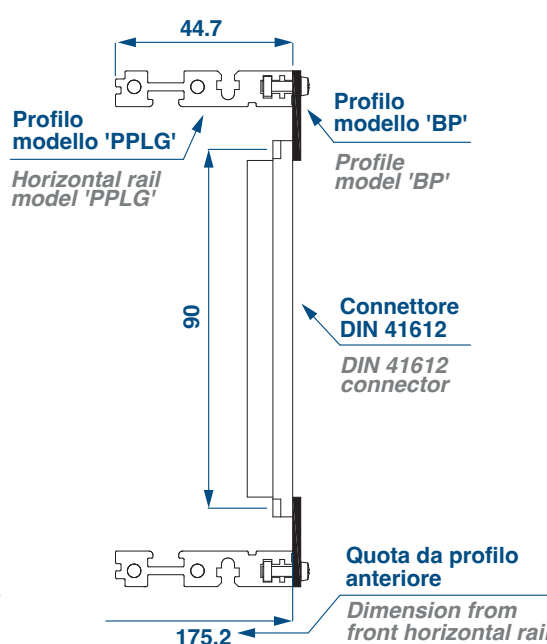
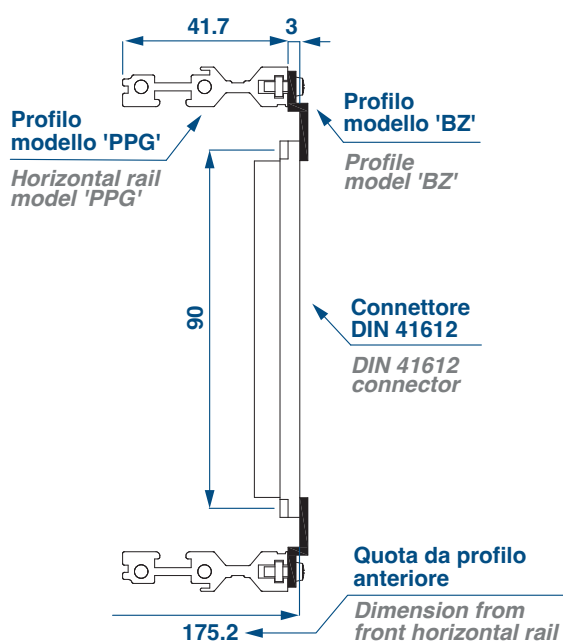
GOLD PARTS

Profili per connettori DIN 41612

Profiles for DIN 41612 connectors

Materiale: Alluminio estruso
Trattamento superficiale: Surtec 650
 Anodizzato (su richiesta)

Material: Extruded aluminum
Surface Treatment: Surtec 650
 Anodised (on request)

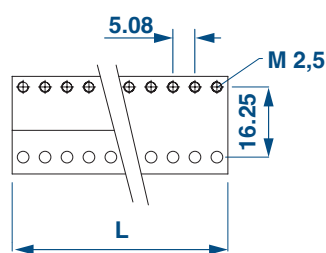


TE	L	CODICE CODE	
		PROFILI A "Z" "Z" RAILS	PROFILI PIANI FLAT RAILS
28	137,1	BZ 28-2A	BP 28-2A
40	198,1	BZ 40-2A	BP 40-2A
42	208,2	BZ 42-2A	BP 42-2A
60	299,7	BZ 60-2A	BP 60-2A
62	309,9	BZ 62-2A	BP 62-2A
81	406,4	BZ 81-2A	BP 81-2A
84	421,6	BZ 84-2A	BP 84-2A

TE	L	CODICE CODE	
		PROFILI A "Z" "Z" RAILS	PROFILI PIANI FLAT RAILS
28	142,2	BZ 28-2B	BP 28-2B
40	203,2	BZ 40-2B	BP 40-2B
42	213,2	BZ 42-2B	BP 42-2B
60	304,2	BZ 60-2B	BP 60-2B
62	315,2	BZ 62-2B	BP 62-2B
81	411,2	BZ 81-2B	BP 81-2B
84	426,2	BZ 84-2B	BP 84-2B

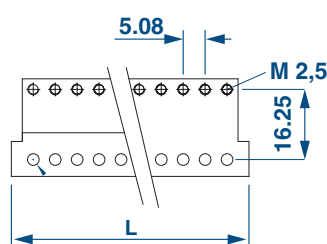
Modello A

Model A



Modello B

Model B



COMPONENTI SERIE ORO

GOLD PARTS

Coperture di protezione INFILATE

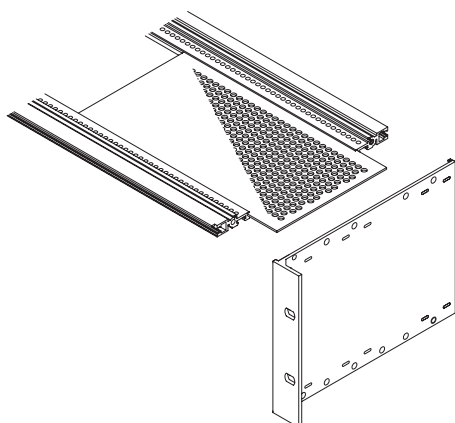
TUCK protection covers

Materiale: Alluminio 1,5mm
Trattamento superficiale: Surtec 650
 Anodizzato (su richiesta)

Material: Aluminum 1,5mm
Surface Treatment: Surtec 650
 Anodised (on request)

Modello griglia interno "I"

Internal cover model "I"

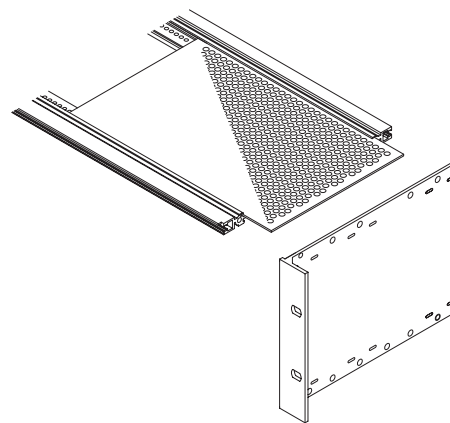


Simulazione montaggio griglia
 Cover assembly simulation

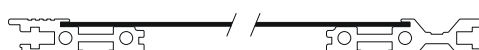


Modello griglia esterno "E"

External cover model "E"



Simulazione montaggio griglia
 Cover assembly simulation



PROFONDITÀ DEPHT	TE	FORATURA Ø GRID DRILLING Ø	CODICE COPERTURA INTERNA INTERNAL COVER CODE	CODICE COPERTURA ESTERNA EXTERNAL COVER CODE
160	42	Cieca	GG16420I	GG16420E
		3mm	GG16423I	GG16423E
		4,5mm	GG16424I	GG16424E
		8mm	GG16428I	GG16428E
	84	Cieca	GG16840I	GG16840E
		3mm	GG16843I	GG16843E
		4,5mm	GG16844I	GG16844E
		8mm	GG16848I	GG16848E
220	42	Cieca	GG22420I	GG22420E
		3mm	GG22423I	GG22423E
		4,5mm	GG22424I	GG22424E
		8mm	GG22428I	GG22428E
	84	Cieca	GG22840I	GG22840E
		3mm	GG22843I	GG22843E
		4,5mm	GG22844I	GG22844E
		8mm	GG22848I	GG22848E

COMPONENTI SERIE ORO

GOLD PARTS

Coperture di protezione AVVITATE

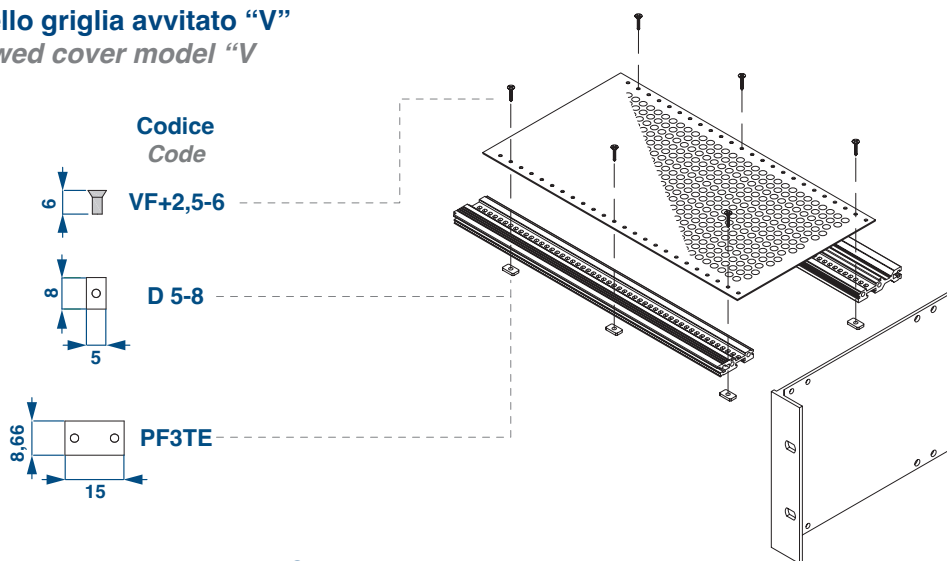
SCREWED protection covers

Materiale: Alluminio 1,5mm
Trattamento superficiale: Surtec 650
 Anodizzato (su richiesta)

Material: Aluminum 1,5mm
Surface Treatment: Surtec 650
 Anodised (on request)

Modello griglia avvitato "V"

Screwed cover model "V"



Simulazione montaggio griglia
 Cover assembly simulation



PROFONDITÀ DEPHT	TE	FORATURA Ø GRID DRILLING Ø	CODICE COPERTURA COVER CODE
160	42	Cieca	GG16420V
		3mm	GG16423V
		4,5mm	GG16424V
		8mm	GG16428V
	84	Cieca	GG16840V
		3mm	GG16843V
4,5mm		GG16844V	
220	42	Cieca	GG22420V
		3mm	GG22423V
		4,5mm	GG22424V
		8mm	GG22428V
	84	Cieca	GG22840V
		3mm	GG22843V
		4,5mm	GG22844V
		8mm	GG22848V

I modelli standard di copertura sono realizzati seguendo il passo di 10mm
 Esempi di codici per le coperture standard sono:

*The standard cover models are made following the 10mm pitch
 Examples of codes for standard cover are:*

PROFONDITÀ DEPHT	TE	FORATURA Ø GRID DRILLING Ø	CODICE COPERTURA COVER CODE
260	84	Cieca	GG25840V
		4,5mm	GG25844V
300	84	Cieca	GG29840V
		4,5mm	GG29844V
400	84	Cieca	GG39840V
		4,5mm	GG39844V
450	84	Cieca	GG44840V
		4,5mm	GG44844V

MDW Srl

COMPONENTI SERIE ORO

GOLD PARTS

Supporti verticali per profili ridotti per subrack misti

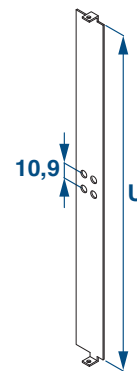
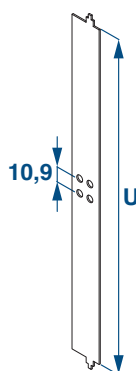
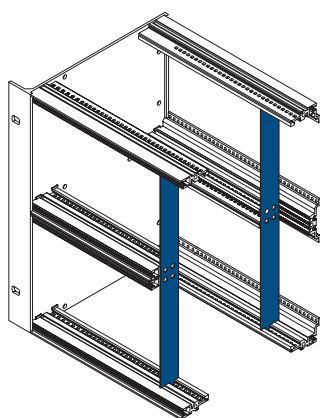
Vertical supports for reduced profiles for mixed subracks

Materiale: Acciaio 1mm
Trattamento superficiale: Zincato
Material: Steel 1mm
Surface Treatment: Galvanized

U	CODICE MONTAGGIO A INCASTRO SNAP ASSEMBLY CODE
6	MIG-6
9	MIG-9

U	CODICE MONTAGGIO A VITE SCREW ASSEMBLY CODE
6	MIG-6V
9	MIG-9V

H/U altezza/unità / height/units



Piastra divisoria

Divider plate

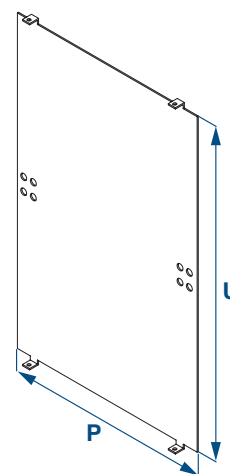
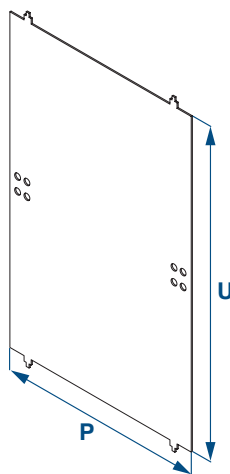
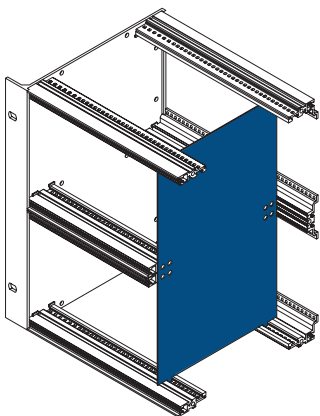
Materiale: Acciaio 1mm
Trattamento superficiale: Zincato
Material: Steel 1mm
Surface Treatment: Galvanized

U	CODICE MONTAGGIO A INCASTRO SNAP ASSEMBLY CODE
6	MIG-6-16
6	MIG-6-22
9	MIG-9-16
9	MIG-9-22

CODICE MONTAGGIO A VITE SCREW ASSEMBLY CODE	P
MIG-6-16V	160mm
MIG-6-22V	220mm
MIG-9-16V	160mm
MIG-9-22V	220mm

H/U altezza/unità / height/units

P profondità scheda elettronica /
electronic board depth



COMPONENTI SERIE ORO

GOLD PARTS

Cappe di protezione posteriori

Rear protection cover

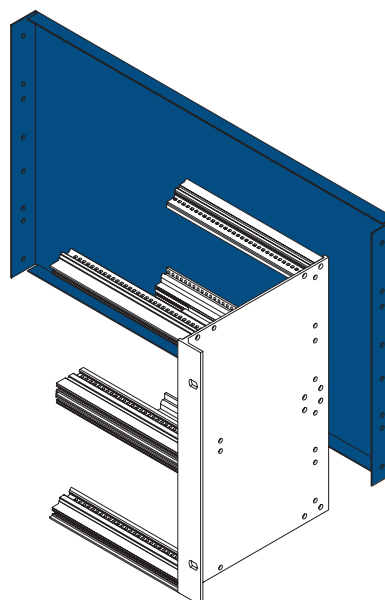
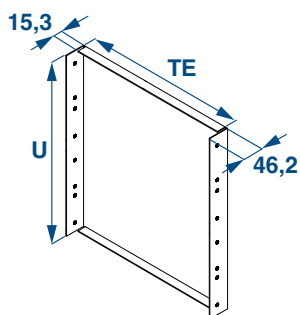
Materiale: Alluminio 1mm

Trattamento superficiale: Surtec 650 (Anodizzato su richiesta)

Material: Aluminum 1mm

Surface Treatment: Surtec 650 (Anodised on request)

U	CODICE CODE			
	21TE	42TE	60TE	84TE
3	CPG 3-21	CPG 3-42	CPG 3-60	CPG 3-84
6	CPG 6-21	CPG 6-42	CPG 6-60	CPG 6-84
9	CPG 9-21	CPG 9-42	CPG 9-60	CPG 9-84



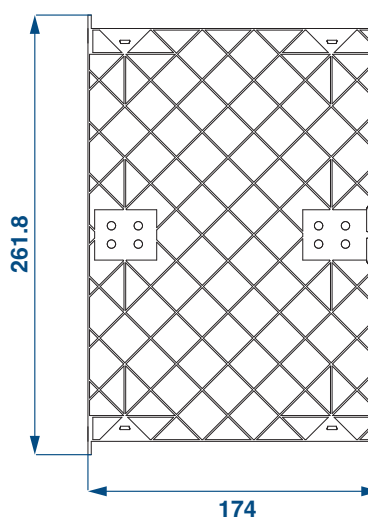
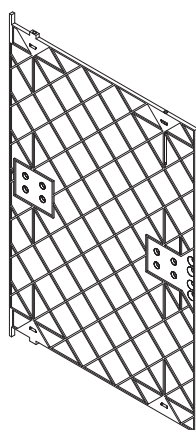
Piastra divisoria

Divider plate

Materiale: Policarbonato UL-94V0

Material: Polycarbonate UL-94V0

U	PROFONDITÀ SCHEDA ELETTRONICA ELECTRONICS CARD DEPTH	CODICE MONTAGGIO A VITE SCREW ASSEMBLY CODE
6	160mm	MD-6AP0



UNIVERSAL
RACKS

MODUL
RACKS

CONTENITORI
RACKS SERIE 2000

SUBRACKS
ARGENTO

SUBRACKS
ORO

SUBRACKS
PLATINO

FRONTALINI

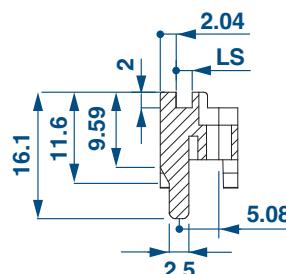
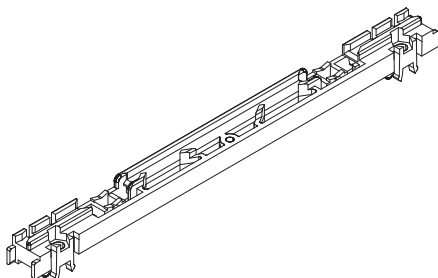
SUBUNITS

COMPONENTI SERIE ORO

GOLD PARTS

Guida scheda STANDARD per subrack

Guide rail STANDARD for subrack



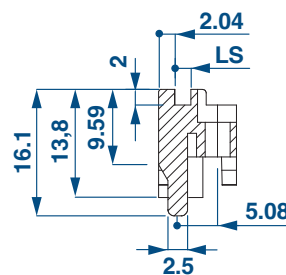
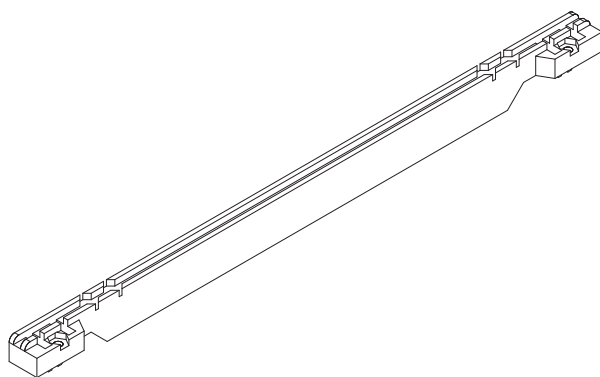
Profilo guida scheda
Guide rail profile

LS Larghezza scanalatura per passaggio scheda / Groove width for board rail

CODICE CODE	DESCRIZIONE DESCRIPTION	LUNGHEZZA SCHEDA BOARD LENGHT	LS	ACCESSORI MONTABILI MOUNTABLE ACCESSORIES	MATERIALE MATERIAL
GS-16-F	Guida scheda standard <i>Guide rail standard</i>	160	2	1-2-3-4	PC, UL 94 V-0/1,5mm, Makrolon 6265X RAL 7035
GS-16-FF	Guida scheda standard <i>Guide rail standard</i>	160	2,6	1-2-3-4	PC, UL 94 V-0/1,5mm, Makrolon 6265X RAL 7035
GS-22-F	Guida scheda standard <i>Guide rail standard</i>	220	2	1-2-3-4	PC, UL 94 V-0/1,5mm, Makrolon 6265X RAL 7035
GS-22-FF	Guida scheda standard <i>Guide rail standard</i>	220	2,6	1-2-3-4	PC, UL 94 V-0/1,5mm, Makrolon 6265X RAL 7035

Guida scheda RINFORZATA per subrack

Guide rail STRENGTHENED for subrack



Profilo guida scheda
Guide rail profile

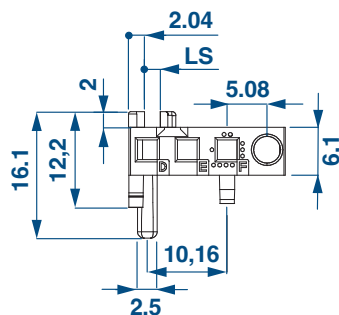
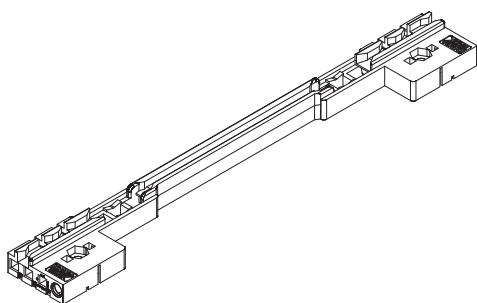
LS Larghezza scanalatura per passaggio scheda / Groove width for board rail

CODICE CODE	DESCRIZIONE DESCRIPTION	LUNGHEZZA SCHEDA BOARD LENGHT	LS	ACCESSORI MONTABILI MOUNTABLE ACCESSORIES	MATERIALE MATERIAL
GS-22-R	Guida scheda rinforzata <i>Strengthened guide rail</i>	220	2	1-2-3-4	PC, UL 94 V-0/1,5mm, Makrolon 6265X RAL 7035
GS-22-R-FFR		220	2,6	1-2-3-4	
GS 28R		280		-	

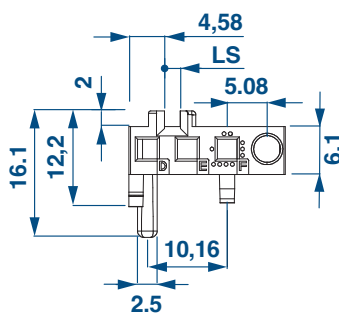
COMPONENTI SERIE ORO

GOLD PARTS

Guida scheda CON CODIFICA per subrack
Guide rail WITH CODING for subrack



Profilo guida scheda
Guide rail profile



Profilo guida scheda offset
Guide rail offset profile

LS Larghezza scanalatura per passaggio scheda / Groove width for board rail

CODICE CODE	DESCRIZIONE DESCRIPTION	LUNGHEZZA SCHEDA BOARD LENGHT	LS	ACCESSORI MONTABILI MOUNTABLE ACCESSORIES	MATERIALE MATERIAL
GS-16-1	Guida scheda con codifica, per CompactPCI, per applicazioni VME64x, conforme a IEEE 1101.10 e IEC 60297-3-103	160	2	1-2-3-4	PC, UL 94 V-0/1,5mm, Makrolon 6265X RAL 9005
GS-22-1	Guida scheda con codifica, per CompactPCI, VME64x application, in accordance with IEEE 1101.10 and IEC 60297-3-103	220	2	1-2-3-4	
GS-16-1/2	Guida scheda con codifica, 0,1" Offset, conforme a IEEE 1101.10 e IEC 60297-3-103	160	2	1-2-3-4	PC, UL 94 V-0/1,5mm, Makrolon 6265X RAL 6038
GS-22-1/2	Guida scheda con codifica, 0,1" Offset per power supply units, in accordance with IEEE 1101.10 and IEC 60297-3-103	220	2	1-2-3-4	

UNIVERSAL RACKS

MODUL RACKS

CONTENITORI RACKS SERIE 2000

SUBRACKS ARGENTO

SUBRACKS ORO

SUBRACKS PLATINO

FRONTALINI

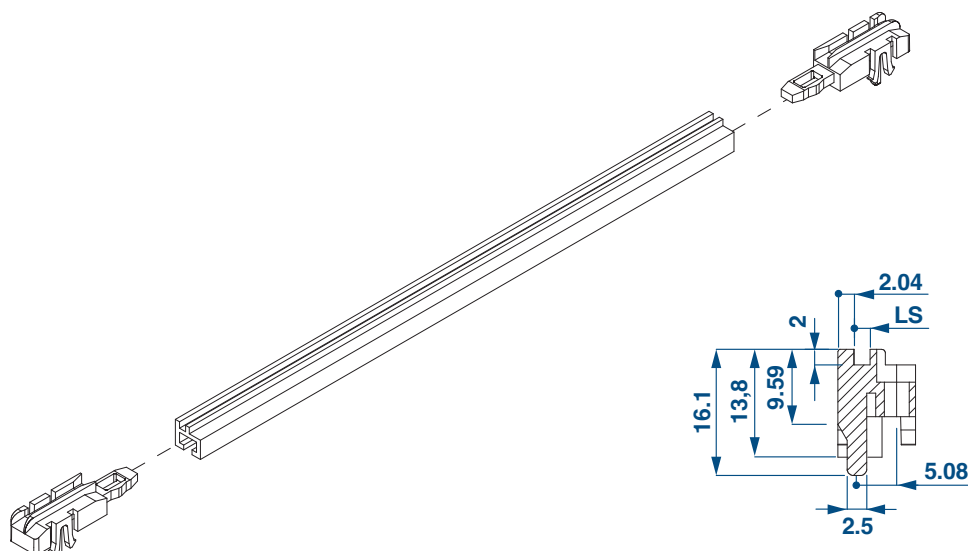
SUBUNITS

COMPONENTI SERIE ORO

GOLD PARTS

Guida scheda COMPOSTA per subrack

Guide rail MULTI-PIECE for subrack



Profilo guida scheda
Guide rail profile

LS Larghezza scanalatura per passaggio scheda / Groove width for board rail

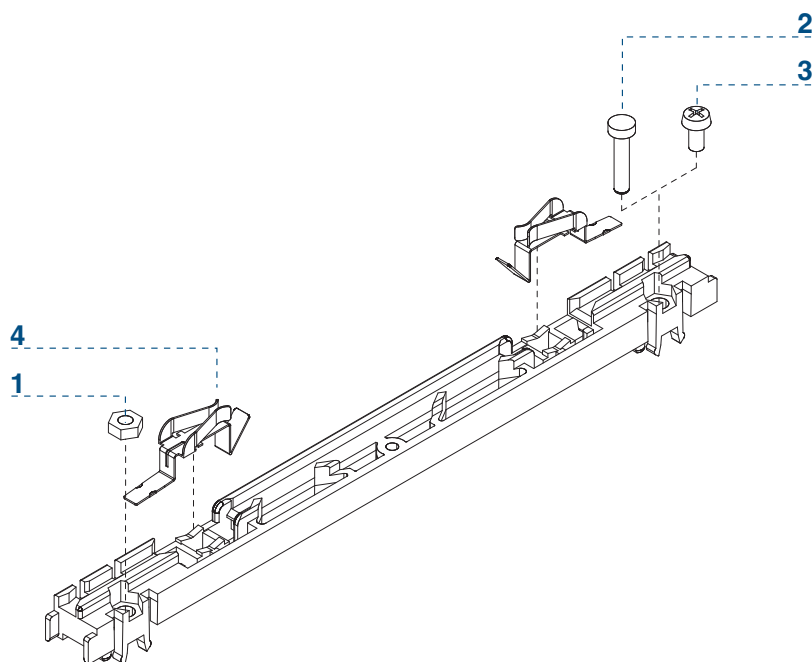
CODICE CODE	DESCRIZIONE DESCRIPTION	LUNGHEZZA SCHEDA BOARD LENGHT	LS	ACCESSORI MONTABILI MOUNTABLE ACCESSORIES	MATERIALE MATERIAL
GSA160	Guida scheda composta <i>Guide rail multi-piece</i>	160	2,2	-	Estremità/ <i>End piece</i> : Nylon/Vetro nero 6.6 - UL 94-V0
GSA220		220	2,2	-	Corpo guida sche- da/ <i>Middle section</i> : Alluminio anodizzato lega 6060 / <i>Extruded</i> aluminium, alloy 6060
GSA...		Su richiesta <i>On request</i>	2,2	-	

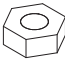


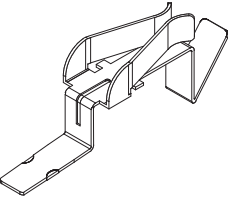
COMPONENTI SERIE ORO

GOLD PARTS

Accessori per guida scheda

Guide rail accessories



N.	DESCRIZIONE KIT KIT DESCRIPTION		MATERIALE - MATERIAL	PART NUMBER
1	Dado esagonale M2,5 <i>Hexagonal nut M2,5</i>		Ferro zincato <i>Zinc-plated steel</i>	DE2,5-5XS
2	Spina cilindrica <i>Cylindrical pin</i>		Makrolon 6265X RAL 9005	SP 2,5-12N
3	Vite a testa bombata M2,5 <i>Pan head screws M2,5</i>		Ferro zincato <i>Zinc-plated steel</i>	VB+2,5-5
4	Clip per guida scheda <i>Guide rail clip</i>		Rame stagnato <i>Tinned copper</i>	RCG 01

UNIVERSAL
RACKS

MODUL RACKS

CONTENITORI
RACKS SERIE 2000

SUBRACKS
ARGENTO

SUBRACKS
ORO

SUBRACKS
PLATINO

FRONTALINI

SUBUNITS

COMPONENTI SERIE ORO

GOLD PARTS

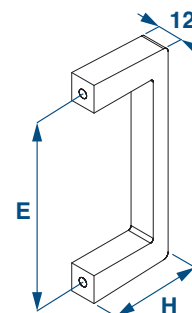
Maniglie Handles

Materiale: Alluminio
Trattamento superficiale: Anodizzato

Material: Aluminum
Surface Treatment: Anodised

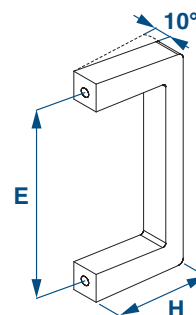
Monoblocco - Monoblock

U	H	E	FORO FILETTATO THREADED HOLE	CODICE CODE
2	40	44,5	M5	M 2U 45
3	30	88	M4	M 3U-30
3	40	88	M4	M 3U-M4
3	40	88	M5	M 3U-M5
4	40	133,4	M4	M 4U-M4
4	40	133,4	M5	M 4U-M5
6	40	235	M4	M 6U-M4



Monoblocco inclinata - Inclined monoblock

U	H	E	FORO FILETTATO THREADED HOLE	CODICE CODE
3	40	88	M4	M 3U-I
3	32	114,3	M4	M 3U-I_2

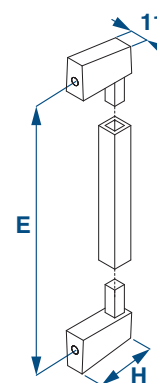


Maniglia modulabile - Modular handle

Materiale:
Estremità Nylon/vetro nero 6.6 - UL 94-V0
Corpo maniglia: Alluminio anodizzato lega 6060

Material:
End piece: Nylon/black glass 6.6 - UL 94-V0
Middle section: Extruded aluminium, alloy 6060

U	H	E	FORO PASSANTE THROUGH HOLE	CODICE CODE
2	30	40,8	M4	MP 2-UF
3	30	88	M5	MP 3-UF
4	30	133,4	M5	MP 4-UF
6	30	235	M5	MP 6-UF



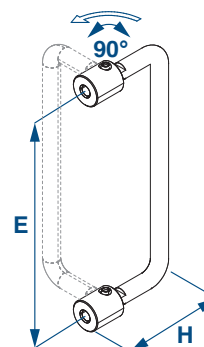
Altre dimensioni a richiesta - Other dimensions on request

Maniglia girevole - Swivel handle

Materiale: Acciaio inox
Trattamento superficiale: Lucidatura

Material: Stainless Steel
Surface Treatment: Polishing

U	H	E	FORO FILETTATO THREADED HOLE	CODICE CODE
3	40	96	M4	M 096 P9



COMPONENTI SERIE ORO

GOLD PARTS

Maniglie tonde monoblocco

Monoblock round Handles

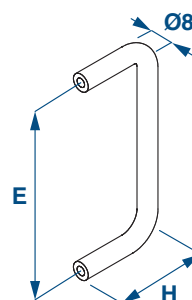
Materiale: Alluminio

Trattamento superficiale: Anodizzato

Material: Aluminum

Surface Treatment: Anodised

U	H	E	FORO FILETTATO THREADED HOLE	CODICE CODE
2	40	66	M4	M 2U-T
3	40	88	M4	M 3U-T
3	70	88	M4	M 3U-70
3	24	100	M4	M 3U-T24
3-4	40	120,6	M4	M 3U-TC
4	40	157	M4	M 4U-T



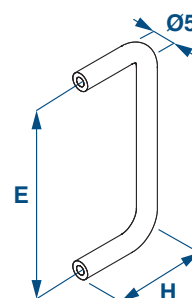
Materiale: Alluminio

Trattamento superficiale: RAL 7032

Material: Aluminum

Surface Treatment: RAL 7032

U	H	E	FORO FILETTATO THREADED HOLE	CODICE CODE
2	20	45,72	M 2,5	M 2U-45
2	20	50	M 2,5	M 2U-50
2-3	20	76,2	M 2,5	M 2U-76



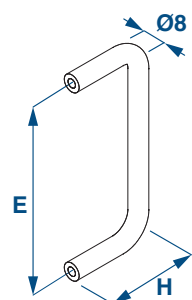
Materiale: Ferro

Trattamento superficiale: Nichelato

Material: Steel

Surface Treatment: Nickel plated

U	H	E	FORO FILETTATO THREADED HOLE	CODICE CODE
3	40	100	M4	M 3U-TA
3	40	115	M4	M 3U-TS



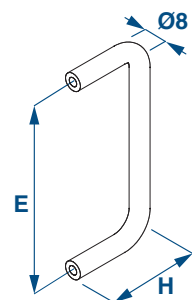
Materiale: Acciaio inox

Trattamento superficiale: Lucidatura

Material: Stainless Steel

Surface Treatment: Polishing

U	H	E	FORO FILETTATO THREADED HOLE	CODICE CODE
3	30	120,6	M4	MFR
3	40	100	M4	MOX



UNIVERSAL
RACKS

MODUL RACKS

CONTENITORI
RACKS SERIE 2000

SUBRACKS
ARGENTO

SUBRACKS
ORO

SUBRACKS
PLATINO

FRONTALINI

SUBUNITS

COMPONENTI SERIE ORO

GOLD PARTS

Subracks 19" Serie Oro "A" MIL-C-21097

19" Subracks Gold Series "A" MIL-C-21097

Materiale: Alluminio
Trattamento superficiale: Surtec 650
 Anodizzato (su richiesta)

Material: Aluminum
Surface Treatment: Surtec 650
 Anodised (on request)

Subracks composti con pareti laterali estruse in alluminio monoblocco che incorpora l'aletta per il sostegno dell'applicazione a 19".

Adatti per il montaggio di schede madri con l'applicazione di connettori di vario tipo oppure per l'utilizzo di connettori ad inserzione diretta tipo MIL-C-21097.

Le pareti laterali ed i profili di sostegno sono trattati Surtec 650 e il fissaggio delle traverse di sostegno avviene attraverso una doppia filettatura M4.

Il trattamento in anodizzazione naturale o colorato è a richiesta.

La composizione di fornitura è riportata in tabella con codici ricavati dalle Tavole di Codifica (Pag. 160-161-162)
 Il materiale è fornito in kit di montaggio.

Composite subracks with one-piece extruded aluminum side panels for supporting the 19" application.

Suitable for assembling motherboards with the application of connectors of various types or for the use of direct insertion connectors type MIL-C-21097.

The side panels and the support profiles are treated with Surtec 650 and the fixing of the horizontal rails takes place via a double M4 thread.

The anodization treatment is on request.

The composition of the supply is shown in the table with codes taken from the Coding Tables (Page 160-161-162)

The material is supplied in assembly kits.

PLG Parete Laterale / Side Panel

PAG Profilo Anteriore / Front horizontal

PPG Profilo Posteriore / Rear horizontal

PMG Profilo Mediano / Centre rear horizontal rails

VTE Vite esagonale M4 x 12 / Hexagonal head M4 X 12

LI Listello Isolante / Insulations strip

LF Listello Filettato M 2,5 / Threaded insert M 2,5

GS Guide Schede / Guide rail

SUBRACKS SERIE ORO "A" MIL-C-21097 19" SUBRACKS GOLD SERIES "A" MIL-C-21097			COMPOSIZIONE DI FORNITURA IN QUANTITÀ DELIVERY COMPRISES IN QUANTITY							
H/U	P	CODICE/CODE	PLG	PAG	PPG	PMG	VTE	LI	LF	GS
3	178	G13211111	2	2	2		8	2	2	10
3	239	G13311111	2	2	2		8	2	2	10
6	178	G46211111	2	2	2	1	10	4	4	10
6	239	G46311111	2	2	2	1	10	4	4	10
6 (3+3)	178	G26211111	2	4	4		16	4	4	20
6 (3+3)	239	G26311111	2	4	4		16	4	4	20
9	178	G09211111	2	2	2	2	16	6	6	10
9	239	G09311111	2	2	2	2	16	6	6	10
9 (3+6)	178	G69211111	2	4	4	1	18	6	6	20
9 (3+6)	239	G69311111	2	4	4	1	18	6	6	20
9 (3+3+3)	178	G39211111	2	6	6		24	6	6	30
9 (3+3+3)	239	G39311111	2	6	6		24	6	6	30

COMPONENTI SERIE ORO

GOLD PARTS

UNIVERSAL
RACKS

MODUL
RACKS

CONTENITORI
RACKS SERIE 2000

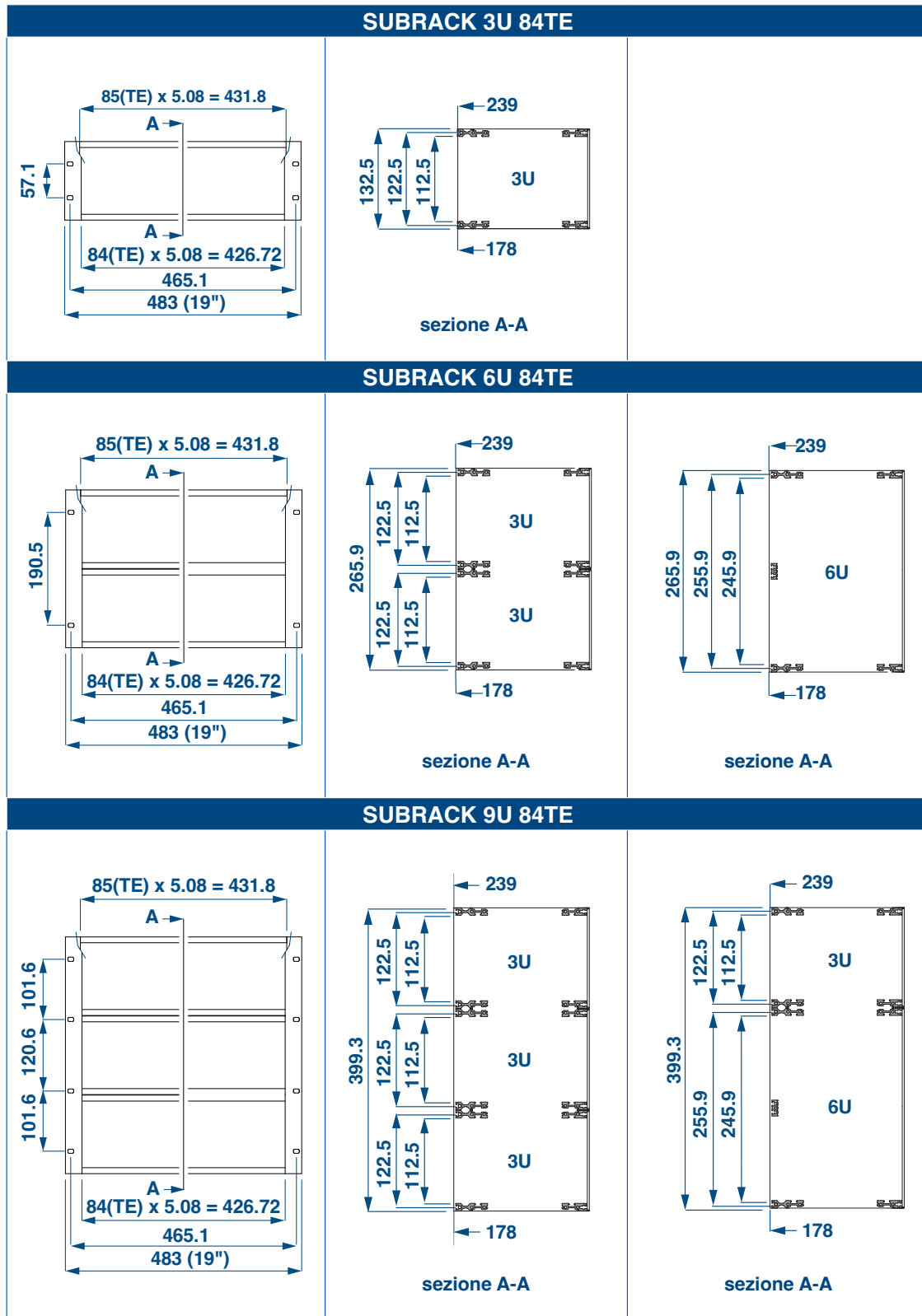
SUBRACKS
ARGENTO

SUBRACKS
ORO

SUBRACKS
PLATINO

FRONTALINI

SUBUNITS



COMPONENTI SERIE ORO

GOLD PARTS

Subracks 19" Serie Oro "A1" DIN 41612

19" Subracks Gold Series "A1" DIN 41612

Materiale: Alluminio
Trattamento superficiale: Surtec 650
 Anodizzato (su richiesta)

Material: Aluminum
Surface Treatment: Surtec 650
 Anodised (on request)

Subracks composti con pareti laterali estruse in alluminio monoblocco che incorpora l'aletta per il sostegno dell'applicazione a 19".
 Adatti per il montaggio di connettori ad inserzione indiretta secondo DIN 41612 con interasse di fissaggio a 90mm.

Le pareti laterali ed i profili di sostegno sono trattati Surtec 650 e il fissaggio delle traverse di sostegno avviene attraverso una doppia filettatura M4.

Il trattamento in anodizzazione naturale o colorato è a richiesta.

La composizione di fornitura è riportata in tabella con codici ricavati dalle Tavole di Codifica (Pag. 160-161-162)
 Il materiale è fornito in kit di montaggio.

Composite subracks with one-piece extruded aluminum side panels for supporting the 19" application. Suitable for the assembly of indirect insertion connectors according to DIN 41612 with fixing distance of 90mm.

The side panels and the support profiles are treated with Surtec 650 and the fixing of the horizontal rails takes place via a double M4 thread.

The anodization treatment is on request.

*The composition of the supply is shown in the table with codes taken from the Coding Tables (Page 160-161-162)
 The material is supplied in assembly kits.*

PLG Parete Laterale / Side Panel
PAG Profilo Anteriore / Front horizontal
PPG Profilo Posteriore / Rear horizontal

PMG Profilo Mediano / Centre rear horizontal rails
VTE Vite esagonale M4 x 12 / Hexagonal head M4 X 12
GS Guide Schede / Guide rail

SUBRACKS SERIE ORO "A1" DIN 41612 19" SUBRACKS GOLD SERIES "A1" DIN 41612			COMPOSIZIONE DI FORNITURA IN QUANTITÀ DELIVERY COMPRISES IN QUANTITY					
H/U	P	CODICE/CODE	PLG	PAG	PPG	PMG	VTE	GS
3	178	G13211121	2	2	2		8	10
3	239	G13311121	2	2	2		8	10
6	178	G46211121	2	2	2	1	10	10
6	239	G46311121	2	2	2	1	10	10
6 (3+3)	178	G26211121	2	4	4		16	20
6 (3+3)	239	G26311121	2	4	4		16	20
9	178	G09211121	2	2	2	2	16	10
9	239	G09311121	2	2	2	2	16	10
9 (3+6)	178	G69211121	2	4	4	1	18	20
9 (3+6)	239	G69311121	2	4	4	1	18	20
9 (3+3+3)	178	G39211121	2	6	6		24	30
9 (3+3+3)	239	G39311121	2	6	6		24	30

COMPONENTI SERIE ORO

GOLD PARTS

SUBRACK 3U 84TE		
	<p>sezione A-A</p>	
SUBRACK 6U 84TE		
	<p>sezione A-A</p>	<p>sezione A-A</p>
SUBRACK 9U 84TE		
	<p>sezione A-A</p>	<p>sezione A-A</p>

UNIVERSAL
RACKS

MODUL
RACKS

CONTENITORI
RACKS SERIE 2000

SUBRACKS
ARGENTO

SUBRACKS
ORO

SUBRACKS
PLATINO

FRONTALINI

SUBUNITS

COMPONENTI SERIE ORO

GOLD PARTS

Tavola di codifica Subracks

Subracks coding table

COMPOSIZIONE CODICE CODE COMPOSITION									
1	A	B	C	D	E	F	G	H	I
Codice identificativo cliente <i>Customer identification code</i>	Serie subracks <i>Subracks series</i>	Tipo e quantità schede <i>Board type and quantity</i>	Altezza subracks <i>Height subracks</i>	Profondità della scheda <i>Board depth</i>	Tipo e materiale parete laterale <i>Sidepanel type and material</i>	Subracks con o senza protezioni <i>Subracks with or without protections</i>	Laterali con o senza maniglie <i>Side panels with or without handles</i>	Tipo di profilo posteriore <i>Rear horizontal rail type</i>	Dimensione in larghezza TE <i>TE width dimension</i>

Esempio codice / Code example

RACK	S	1	3	2	1	6	1	1	1
------	---	---	---	---	---	---	---	---	---

N.	CODICE CODE	SERIE SUBRACKS SUBRACKS SERIES
A	S	Argento / Silver
	G	Oro / Gold
	P	Platino / Platinum

N.	CODICE CODE	TIPO E QUANTITÀ SCHEDE BOARD TYPE AND QUANTITY
B	1	Per N.1 fila di schede altezza 3HE (100mm) / N.1 row of electronic 3HE boards (100mm)
	2	Per N.2 file di schede altezza 3HE (100mm) / N.2 row of electronic 3HE boards (100mm)
	3	Per N.3 file di schede altezza 3HE (100mm) / N.3 row of electronic 3HE boards (100mm)
	4	Per N.1 fila di schede altezza 6HE (233,4mm) / N.1 row of electronic 6HE boards (233,4mm)
	5	Per N.1 fila di schede altezza 6HE (233,4mm) + N.1 fila di schede altezza 3HE (100mm) N.1 row of electronic 6HE boards (233,4mm) + N.1 row of electronic 3HE boards (100mm)
	6	Per N.1 fila di schede altezza 6HE (233,4mm) + N.2 file di schede altezza 3HE (100mm) N.1 row of electronic 6HE boards (233,4mm) + N.2 row of electronic 3HE boards (100mm)
	7	Per N.1 fila di schede altezza 6HE (233,4mm) + N.3 file di schede altezza 3HE (100mm) N.1 row of electronic 6HE boards (233,4mm) + N.3 row of electronic 3HE boards (100mm)
	8	Per N.1 fila di schede altezza 4HE (144,5mm) / N.1 row of electronic 4HE boards (144,5mm)
	9	Per N.1 fila di schede altezza 5HE (188,9mm) / N.1 row of electronic 5HE boards (188,9mm)
	0	Scheda di altezze diverse o speciali / Different or custom board heights

N.	CODICE CODE	ALTEZZA SUBRACKS HEIGHT SUBRACKS	DIMENSIONI IN MM DIMENSIONS IN MM
C	1	Subracks altezza di 1U / Subracks 1U height	43,6
	2	Subracks altezza di 2U / Subracks 2U height	88,1
	3	Subracks altezza di 3U / Subracks 3U height	132,5
	4	Subracks altezza di 4U / Subracks 4U height	177
	5	Subracks altezza di 5U / Subracks 5U height	221,4
	6	Subracks altezza di 6U / Subracks 6U height	265,9
	7	Subracks altezza di 7U / Subracks 7U height	310,3
	8	Subracks altezza di 8U / Subracks 8U height	354,8
	9	Subracks altezza di 9U / Subracks 9U height	399,2
	0	Subrack con altezze diverse o speciali / Different or special heights Subracks	

COMPONENTI SERIE ORO

GOLD PARTS

Tavola di codifica Subracks

Subracks coding table

N.	CODICE CODE	PROFONDITÀ DELLA SCHEDA BOARD DEPTH
D	1	Profondità scheda da 100mm / 100mm board depth
	2	Profondità scheda da 160mm / 160mm board depth
	3	Profondità scheda da 220mm / 220mm board depth
	4	Profondità scheda da 250mm / 250mm board depth
	5	Profondità scheda da 280mm / 280mm board depth
	6	Profondità scheda da 160mm con laterale da 240mm / 160mm board depth with 240mm side panel
	7	Profondità scheda da 220mm con laterale da 260mm / 220mm board depth with 260mm side panel
	8	Profondità scheda da 220mm con laterale da 290mm / 220mm board depth with 290mm side panel
	9	Profondità scheda da 220mm con laterale da 340mm / 220mm board depth with 340mm side panel
	0	Scheda di profondità diverse o speciali / Different or custom board depths

N.	CODICE CODE	TIPO E MATERIALE PARETE LATERALE SIDE PANEL TYPE AND MATERIAL	SPESSORE IN MM THICKNESS IN MM
E	1	Parete laterale estrusa in alluminio / Extruded aluminum side panel	2,5
	2	Parete laterale piegata in alluminio / Folded aluminum side panel	2
	3	Parete laterale piegata in alluminio / Folded aluminum side panel	2,5
	4	Parete laterale piegata in ferro / Folded steel side panel	1,5
	5	Parete laterale piegata in ferro / Folded steel side panel	2
	6	Parete laterale con flangia 19" in alluminio Side panel with 19" Aluminum support brackets	2,5
	7	Parete laterale senza flangia 19" in alluminio Side panel without 19" Aluminum support brackets	2,5
	8	Parete laterale con flangia 19" in ferro Side panel with 19" Steel support brackets	1,5
	9	Parete laterale senza flangia 19" in ferro Side panel without 19" Steel support brackets	2
	0	Per parete laterale diversa o speciale / Different or custom side panel	

N.	CODICE CODE	SUBRACKS CON O SENZA PROTEZIONI SUBRACKS WITH OR WITHOUT PROTECTIONS
F	1	Subracks senza protezione connettori e senza griglie di protezione Subracks without connector protection and without protection covers
	2	Subracks con protezione connettori e senza griglie di protezione Subracks with connector protection and without protection covers
	3	Subracks senza protezione connettori e con una griglia di protezione Subracks without connector protection and with 1 protection cover
	4	Subracks senza protezione connettori e con due griglie di protezione Subracks without connector protection and with 2 protection covers
	5	Subracks con protezione connettori e con una griglia di protezione Subracks with connector protection and with 1 protection cover
	6	Subracks con protezione connettori e con due griglie di protezione Subracks with connector protection and with 2 protection covers
	7	Subracks senza protezione connettori e con una griglia di protezione e cappa posteriore Subracks without connector protection and with 1 protection cover and rear hood
	8	Subracks senza protezione connettori e con due griglie di protezione e cappa posteriore Subracks without connector protection and with 2 protection covers and rear hood
	9	Subracks con protezione connettori e con una griglia di protezione e cappa posteriore Subracks with connector protection and with 1 protection cover and rear hood
	0	Subracks con protezione connettori e con due griglie di protezione e cappa posteriore Subracks with connector protection and with 2 protection covers and rear hood

UNIVERSAL
RACKSMODUL
RACKSCONTENITORI
RACKS SERIE 2000SUBRACKS
ARGENTOSUBRACKS
OROSUBRACKS
PLATINO

FRONTALINI

SUBUNITS

COMPONENTI SERIE ORO

GOLD PARTS

Tavola di codifica Subracks

Subracks coding table

N.	CODICE CODE	LATERALI CON O SENZA MANIGLIE SIDE PANELS WITH OR WITHOUT HANDLES
G	1	Parete laterale senza fori maniglia <i>Side panel without handle holes</i>
	2	Parete laterale con fori maniglia di serie <i>Side panel with standard handle holes</i>
	3	Parete laterale con maniglia di serie <i>Side panel with standard handle</i>
	4	Parete laterale con maniglia fuori serie <i>Side panel with custom handle</i>
	5	Parete laterale con fori maniglia fuori serie <i>Side panel with custom handle holes</i>
	6	Parete laterale con fori fissaggio a 19" speciali <i>Side panel with 19" custom fixing holes</i>

N.	CODICE CODE	TIPO DI PROFILO POSTERIORE REAR HORIZONTAL RAIL TYPE
H	1	Profili posteriori per montare schede madri <i>Rear horizontal rail for motherboard</i>
	2	Profili posteriori per connettori DIN41612 <i>Rear horizontal rail for DIN41612 connectors</i>
	3	Profili posteriori per connettori DIN41617 <i>Rear horizontal rail for DIN41617 connectors</i>
	4	Profili posteriori per montaggio misto 6U+3U <i>Rear horizontal rail for mixed assembly 6U+3U</i>
	5	Profili posteriori diversi o speciali <i>Different or custom rear horizontal rail</i>

N.	CODICE CODE	DIMENSIONE IN LARGHEZZA TE TE WIDTH DIMENSION
I	1	84
	2	81
	3	63
	4	60
	5	42
	6	40
	7	28
	8	21
	9	20
	0	Altre dimensioni in TE / <i>Other TE dimension</i>

UNIVERSAL
RACKS

MODUL RACKS

CONTENITORI
RACKS SERIE 2000

SUBRACKS
ARGENTO

SUBRACKS
ORO

SUBRACKS
PLATINO

FRONTALINI

SUBUNITS



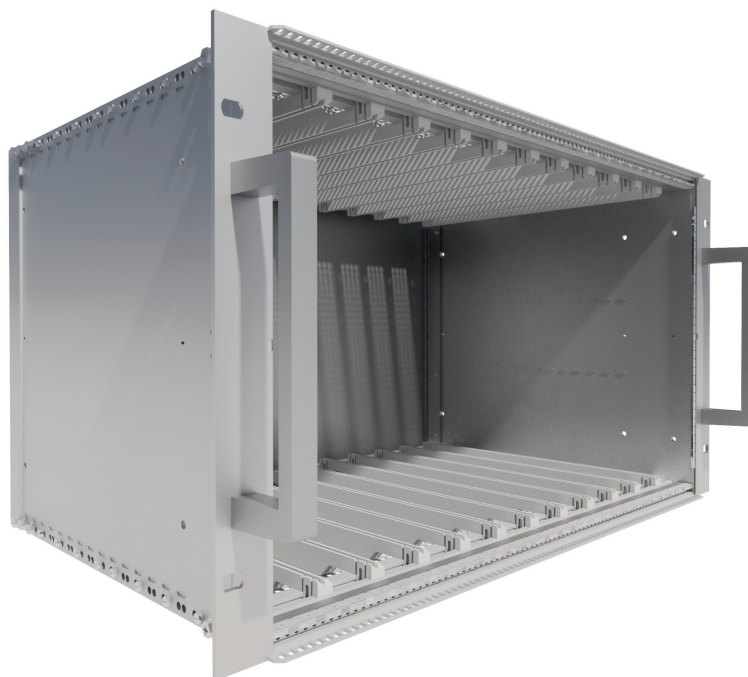
SUBRACKS 19"
SERIE PLATINO
19" SUBRACKS PLATINUM SERIES



SUBRACKS
PLATINO

SUBRACKS 19" SERIE PLATINO

19" SUBRACKS PLATINUM SERIES



Subracks per schede Eurocard 3U/6U con scheda madre realizzati con componenti in alluminio con trattamento superficiale Surtec 650.

Tutti i profili orizzontali sono realizzati con doppio foro di fissaggio per l'utilizzo in applicazioni soggette a vibrazioni dunque conformi alla normativa EN 61373:2010.

Questi subracks inoltre nascono per garantire la schermatura EMC (su richiesta).

Dimensioni:

Altezza da 3U a 9U (altre dimensioni a richiesta)

Larghezza 20TE a 84TE (altre dimensioni a richiesta)

Profondità 178mm - 238mm (altre dimensioni a richiesta)

19" Subracks for euroboard 3U/6U with backplane made with extruded aluminum with Surtec 650 surface treatment.

All horizontal profiles are made with double fixing hole for use in applications subject to vibrations, therefore compliant with the EN 61373:2010 standard.

These subracks are also created to ensure EMC shielding (upon request).

Dimensions:

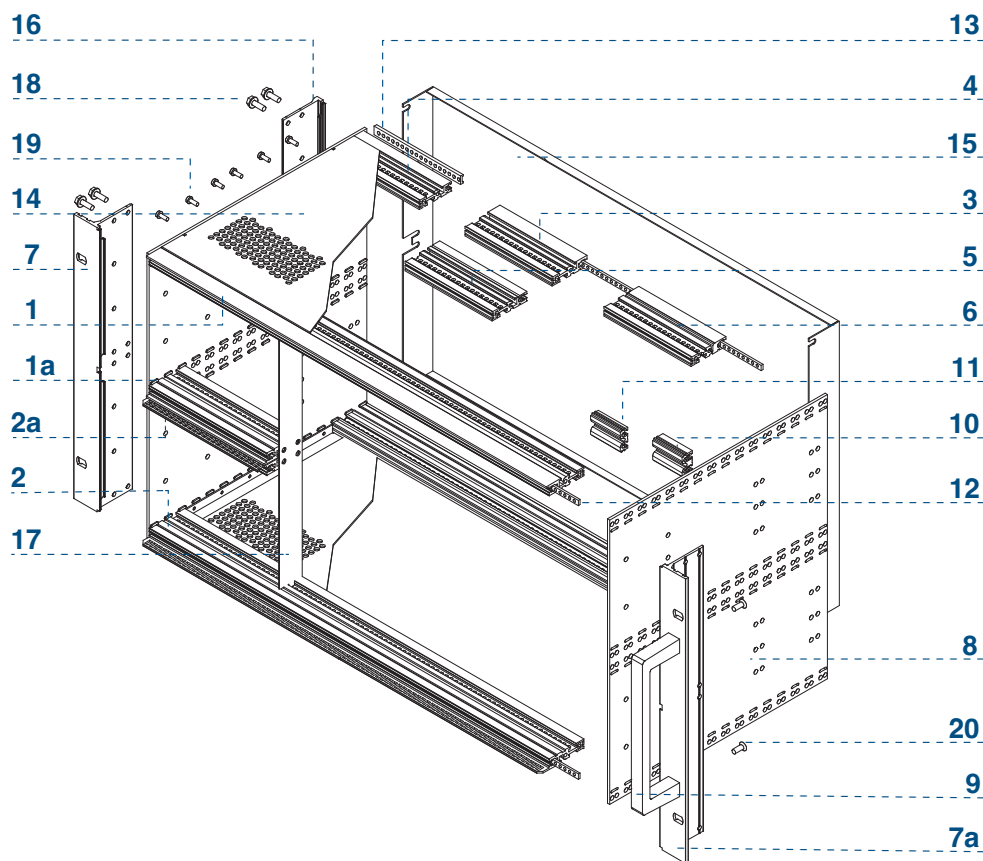
From to 3U to 9U (other dimensions on request)

Width from to 20TE to 84TE (other dimensions on request)

Depth 178mm - 239mm (other dimensions on request)

SUBRACKS 19" SERIE PLATINO

19" SUBRACKS PLATINUM SERIES



N.	COMPOSIZIONE DI FORNITURA DELIVERY COMPRISES	CODICE CODE	PAGINA PAGE
1	Profili anteriori 84TE <i>Front horizontal rails 84TE</i>	PAP 84	171
1a	Profili anteriori ridotti <i>Shortened front horizontal rails</i>	PAP...	171
2	Profili anteriori CPCI 84TE <i>CPCI Front horizontal rails 84TE</i>	PAPC 84	171
2a	Profili anteriori CPCI ridotti <i>Short front horizontal rails 84TE</i>	PAPC...	171
3	Profili posteriori 84TE <i>Rear horizontal rails 84TE</i>	PPP 84	172
4	Profili posteriori per listelli isolanti 84TE <i>Rear horizontal rail for insulation strip 84TE</i>	PPPA 84	173
5	Profili posteriori ribassati 84TE <i>Rear horizontal rails lowered 84TE</i>	PPPR 84	172
6	Profili posteriori ribassati per schermatura 84TE <i>Shielding rear horizontal rails lowered 84TE</i>	PPPR 84SC	172
7	Flange 19" 6U <i>19" support brackets 6U</i>	FAP 19-6	169
7a	Flange 19" 6U con fori maniglie <i>19" support brackets 6U for handles</i>	FAP 19-6M	169
8	Pareti laterali 6U senza flange 19" 220mm <i>Side panels 6U without 19" mounting brackets 220mm</i>	LP6-22	168
9	Maniglie 4U <i>Handles 4U</i>	M 4U	184

N.	COMPOSIZIONE DI FORNITURA DELIVERY COMPRISES	CODICE CODE	PAGINA PAGE
10	Profili mediani posteriori 84TE <i>Rear centre horizontal rails 84TE</i>	PMP 84	173
11	Profili mediani posteriori 84TE per listelli isolanti 84TE <i>Rear centre horizontal rails for insulation strip 84TE</i>	PMPA 84	173
12	Listelli filettati 84TE <i>Threaded strip 84TE</i>	LFP 84	174
13	Listelli isolanti 84TE <i>Insulation strip 84TE</i>	LI 84	174
14	Coperture di protezione <i>Protection covers</i>	GP...	178
15	Cappe di protezione posteriori <i>Rear hoods</i>	CPP...	
16	Squadrette posteriori <i>Rear brackets</i>	SQCNP...	169
17	Supporti verticali per profili ridotti per subracks misti 6U o 2 x 3U <i>Vertical supports for reduced profiles for mixed subracks 6U or 2 x 3U</i>	MIP...	
18	Viti testa esagonale M4 x 12 <i>M4x12 hexagonal head screws</i>	VTE 4-12	
19	Viti fissaggio copertura M3 x 8 <i>M3x8 protection cover screws</i>	VB+3-8	
20	Viti fissaggio maniglie M4 x 10 <i>M4x10 handle screws</i>	VF+4-10	

COMPONENTI SERIE PLATINO

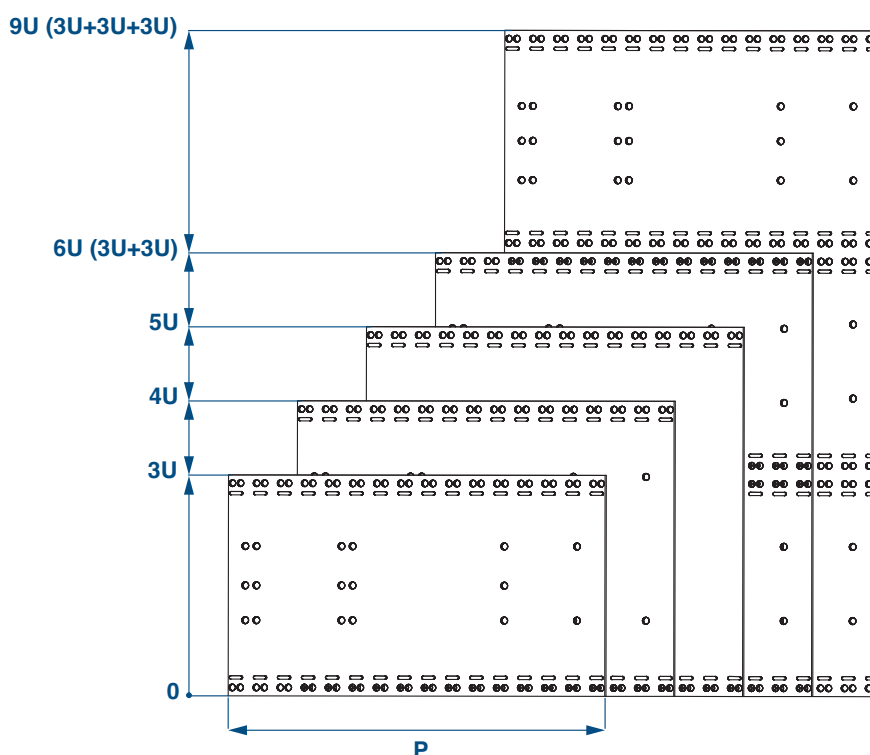
PLATINUM PARTS

Pareti laterali

Side panels

Materiale: Alluminio 2,5mm
Trattamento superficiale: Surtec 650
 Anodizzato (su richiesta)

Material: Aluminum 2,5mm
Surface Treatment: Surtec 650
 Anodised (on request)



I modelli standard di parete laterale sono realizzati seguendo il passo di 10mm
 Esempi di codici per la parete laterale standard sono:

*The standard side panel models are made following the 10mm pitch
 Examples of codes for standard side panel are:*

H/U altezza/unità / height/units
P profondità / depth

U	P			
	175MM	235MM	295MM	355MM
	CODICE CODE	CODICE CODE	CODICE CODE	CODICE CODE
3	LP3-16	LP3-22	LP3-28	LP3-34
4	LP4-16	LP4-22	LP4-28	LP4-34
5	LP5-16	LP5-22	LP5-28	LP5-34
6	LP6-16	LP6-22	LP6-28	LP6-34
9	LP9-16	LP9-22	LP9-28	LP9-34

COMPONENTI SERIE PLATINO

PLATINUM PARTS

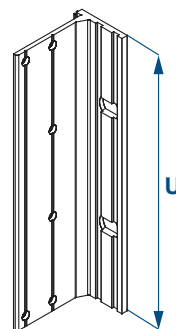
Flange anteriori 19" 19" Support brackets

Materiale: Alluminio estruso
Trattamento superficiale: Surtec 650
Anodizzato (su richiesta)

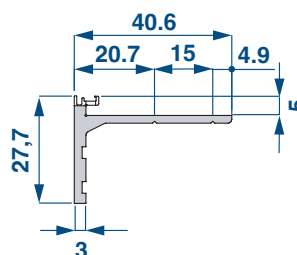
Material: Extruded aluminum
Surface Treatment: Surtec 650
Anodised (on request)

H/U altezza/unità / height/units

U	H	CODICE CODE
		SENZA FORI MANIGLIA WITHOUT HANDLE HOLES
3	132,5	FAP 19-3
4	177	FAP 19-4
5	221,5	FAP 19-5
6	265,9	FAP 19-6
9	399,2	FAP 19-9

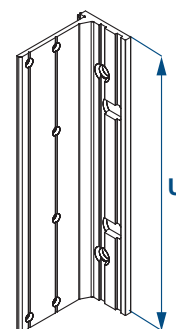


Profilo estruso
Extruded profile



H/U altezza/unità / height/units

U	H	CODICE CODE
		CON FORI MANIGLIA WITH HANDLE HOLES
3	132,5	FAP 19-3M
4	177	FAP 19-4M
5	221,5	FAP 19-5M
6	265,9	FAP 19-6M
9	399,2	FAP 19-9M



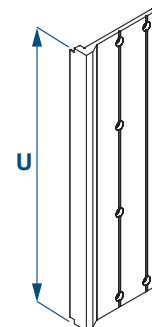
Squadrette posteriori Rear brackets

Materiale: Alluminio estruso
Trattamento superficiale: Surtec 650
Anodizzato (su richiesta)

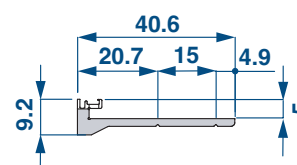
Material: Extruded aluminum
Surface Treatment: Surtec 650
Anodised (on request)

H/U altezza/unità / height/units

U	H	CODICE CODE
3	132,5	SQCNP-3
4	177	SQCNP-4
5	221,5	SQCNP-5
6	265,9	SQCNP-6
9	399,2	SQCNP-9



Profilo estruso
Extruded profile



UNIVERSAL
RACKS

MODUL
RACKS

CONTENITORI
RACKS SERIE 2000

SUBRACKS
ARGENTO

SUBRACKS
ORO

SUBRACKS
PLATINO

FRONTALINI

SUBUNITS

COMPONENTI SERIE PLATINO

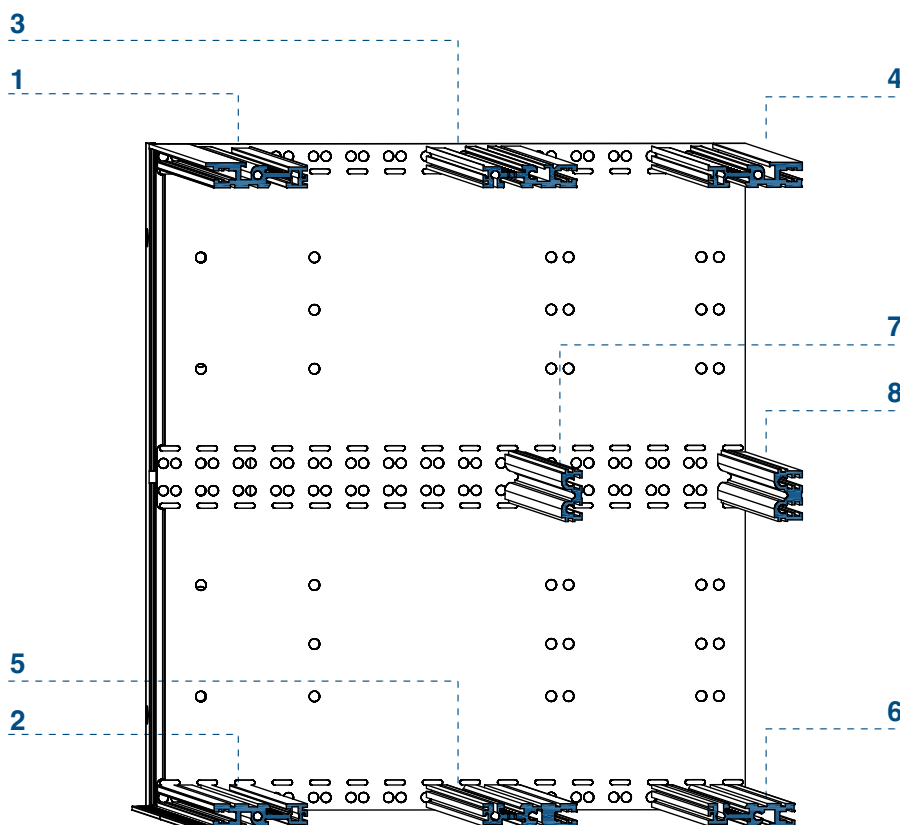
PLATINUM PARTS

Profili orizzontali

Horizontal rails

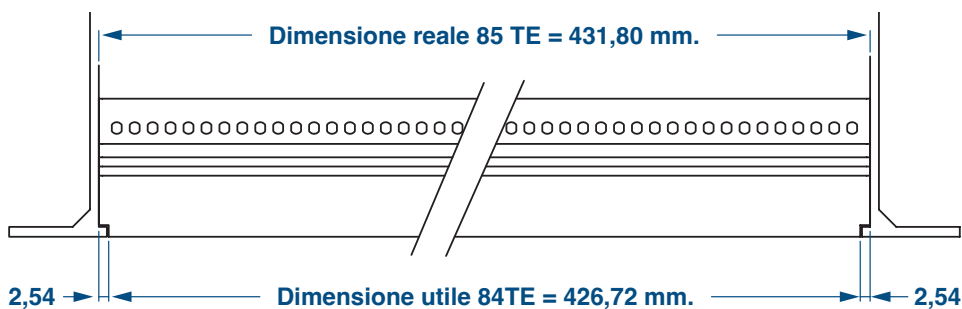
Materiale: Alluminio estruso
Trattamento superficiale: Surtec 650
 Anodizzato (su richiesta)

Material: Extruded aluminum
Surface Treatment: Surtec 650
 Anodised (on request)



Simulazione della dimensione del profilo anteriore codice PAP 84

Front horizontal rail dimension simulation code PAP 84



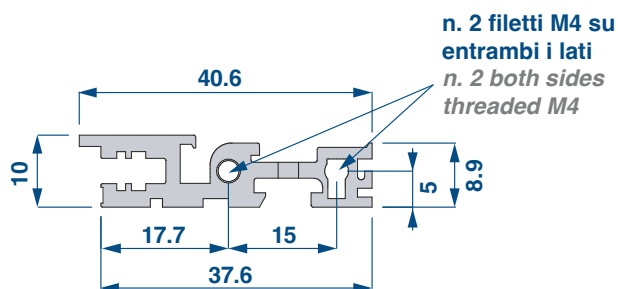
COMPONENTI SERIE PLATINO

PLATINUM PARTS

1 Profili anteriori

Front horizontal rails

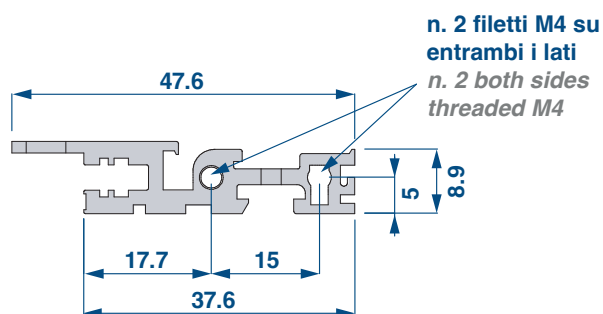
TE	MM	CODICE CODE
20	106,68	PAP 20
21	111,76	PAP 21
28	147,32	PAP 28
40	208,28	PAP 40
42	218,44	PAP 42
60	309,88	PAP 60
63	325,12	PAP 63
81	416,56	PAP 81
84	431,8	PAP 84
196	1000	PAP 196



2 Profilo anteriore CPCI

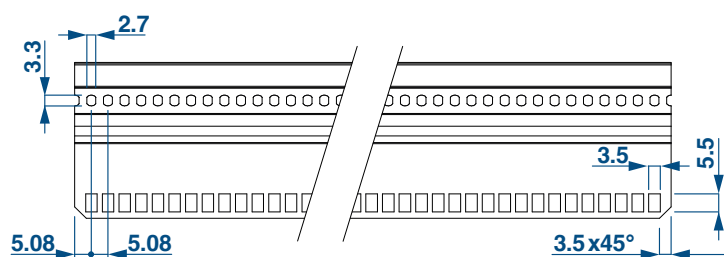
CPCI front horizontal rails

TE	MM	CODICE CODE
20	106,68	PAPC 20
21	111,76	PAPC 21
28	147,32	PAPC 28
40	208,28	PAPC 40
42	218,44	PAPC 42
60	309,88	PAPC 60
63	325,12	PAPC 63
81	416,56	PAPC 81
84	431,8	PAPC 84
196	1000	PAPC 196



Foratura profilo - Vista in pianta

Drilling profile - Top view



UNIVERSAL RACKS

MODUL RACKS

CONTENITORI RACKS SERIE 2000

SUBRACKS ARGENTO

SUBRACKS ORO

SUBRACKS PLATINO

FRONTALINI

SUBUNITS

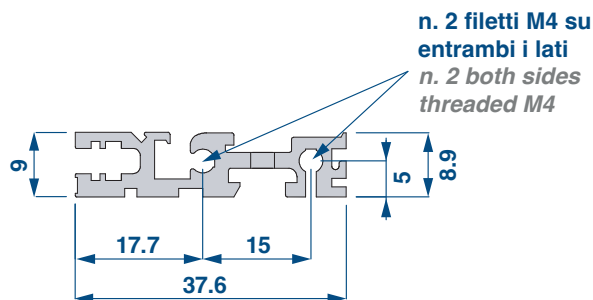
COMPONENTI SERIE PLATINO

PLATINUM PARTS

3 Profili posteriori ribassati intermedi

Rear horizontal rails lowered intermediate

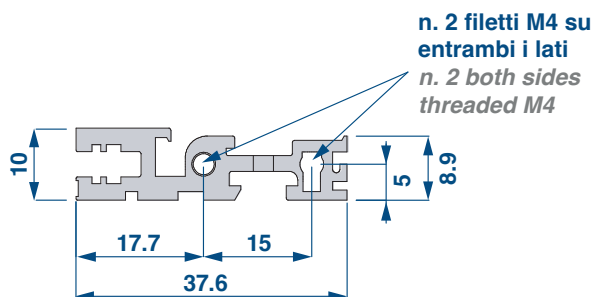
TE	MM	CODICE CODE
20	106,68	PPPR 20
21	111,76	PPPR 21
28	147,32	PPPR 28
40	208,28	PPPR 40
42	218,44	PPPR 42
60	309,88	PPPR 60
63	325,12	PPPR 63
81	416,56	PPPR 81
84	431,8	PPPR 84
196	1000	PPPR 196



4 Profili posteriori

Rear horizontal rails

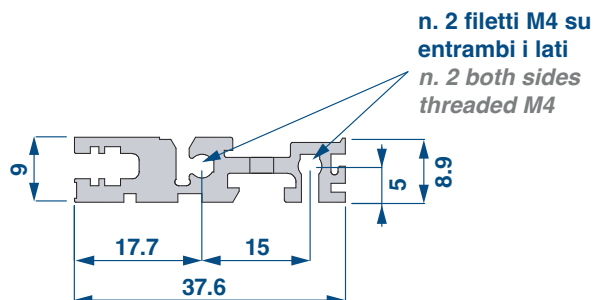
TE	MM	CODICE CODE
20	106,68	PPP 20
21	111,76	PPP 21
28	147,32	PPP 28
40	208,28	PPP 40
42	218,44	PPP 42
60	309,88	PPP 60
63	325,12	PPP 63
81	416,56	PPP 81
84	431,8	PPP 84
196	1000	PPP 196



5 Profili posteriori ribassati intermedi per montaggio finger

Intermediate lowered rear horizontal rails for finger mounting

TE	MM	CODICE CODE
20	106,68	PPPR...SC 20
21	111,76	PPPR...SC 21
28	147,32	PPPR...SC 28
40	208,28	PPPR...SC 40
42	218,44	PPPR...SC 42
60	309,88	PPPR...SC 60
63	325,12	PPPR...SC 63
81	416,56	PPPR...SC 81
84	431,8	PPPR...SC 84
196	1000	PPPR...SC 196



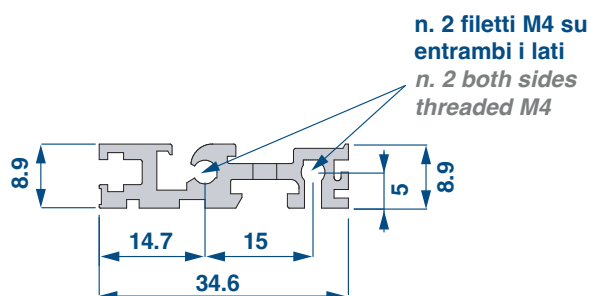
COMPONENTI SERIE PLATINO

PLATINUM PARTS

6 Profili posteriori per montaggio con listelli isolanti

Rear horizontal guides for mounting with insulating strips

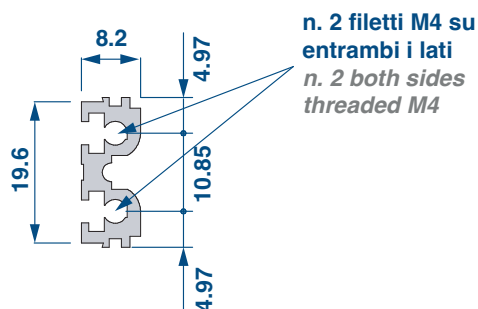
TE	MM	CODICE CODE
20	106,68	PPPA 20
21	111,76	PPPA 21
28	147,32	PPPA 28
40	208,28	PPPA 40
42	218,44	PPPA 42
60	309,88	PPPA 60
63	325,12	PPPA 63
81	416,56	PPPA 81
84	431,8	PPPA 84
196	1000	PPPA 196



7 Profili posteriori mediani per montaggio con listelli isolanti

Centre rear horizontal rails for mounting with insulating strips

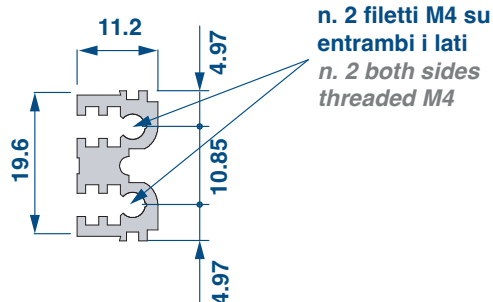
TE	MM	CODICE CODE
20	106,68	PMPA 20
21	111,76	PMPA 21
28	147,32	PMPA 28
40	208,28	PMPA 40
42	218,44	PMPA 42
60	309,88	PMPA 60
63	325,12	PMPA 63
81	416,56	PMPA 81
84	431,8	PMPA 84
196	1000	PMPA 196



8 Profili posteriori mediani

Centre rear horizontal rails

TE	MM	CODICE CODE
20	106,68	PMP 20
21	111,76	PMP 21
28	147,32	PMP 28
40	208,28	PMP 40
42	218,44	PMP 42
60	309,88	PMP 60
63	325,12	PMP 63
81	416,56	PMP 81
84	431,8	PMP 84
196	1000	PMP 196



UNIVERSAL RACKS

MODUL RACKS

CONTENITORI RACKS SERIE 2000

SUBRACKS ARGENTO

SUBRACKS ORO

SUBRACKS PLATINO

FRONTALINI

SUBUNITS

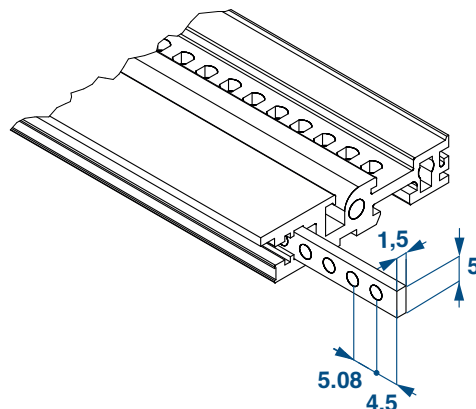
COMPONENTI SERIE PLATINO

PLATINUM PARTS

Listelli filettati

Threaded strips

Materiale: Acciaio 5x1,5mm
Trattamento superficiale: Zincato
Material: Steel 5x1,5mm
Surface Treatment: Galvanized



Simulazione montaggio listello
Strips assembly simulation

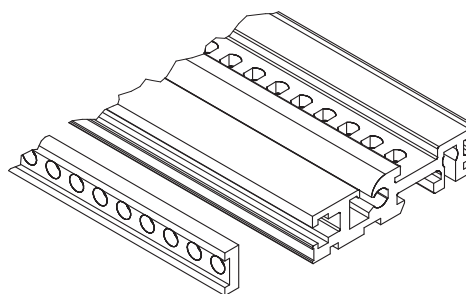


TE	CODICE FILETTATO M 2,5 CODE THREADED M 2,5	CODICE FILETTATO M 3 CODE THREADED M 3
20	LFP 20	LFA 20M3
21	LFP 21	LFA 21M3
28	LFP 28	LFA 28M3
40	LFP 40	LFA 40M3
42	LFP 42	LFA 42M3
60	LFP 60	LFA 60M3
63	LFP 63	LFA 63M3
81	LFP 81	LFA 81M3
84	LFP 84	LFA 84M3

Listelli isolanti

Insulations strips

Materiale: Noryl UL 94 V0
Material: Noryl UL 94 V0

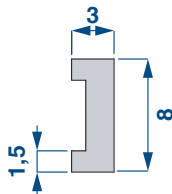


Simulazione montaggio listello
Strips assembly simulation



TE	CODICE CODE
20	LI 20
21	LI 21
28	LI 28
40	LI 40
42	LI 42
60	LI 60
63	LI 63
81	LI 81
84	LI 84

**Profilo
listello isolante**
*Insulation strip
profile*



COMPONENTI SERIE PLATINO

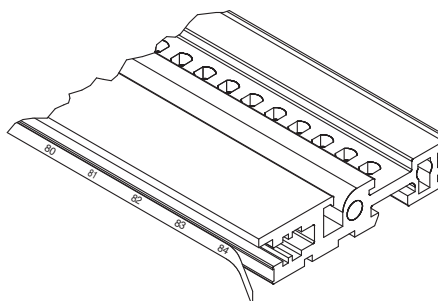
PLATINUM PARTS

Strisce adesive numerate

Numbered adhesive strips

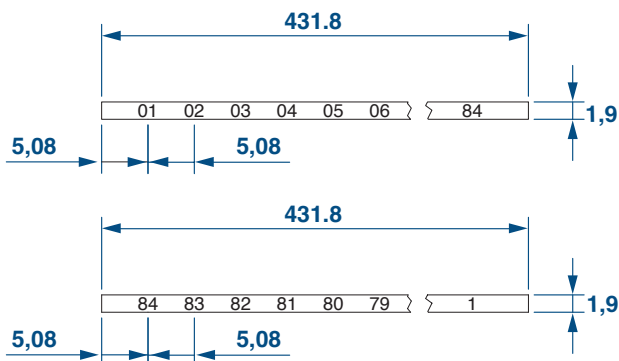
Materiale: PVC adesivo giallo
con scritta nera

Material: Yellow adhesive PVC
with black writing



TE	CODICE CODE
1-84	SNA 1-84

TE	CODICE CODE
84-1	SNA 84-1

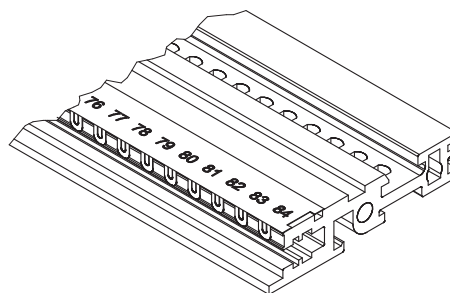


Strisce adesive numerate conduttive

Adhesive conductive numbered strips

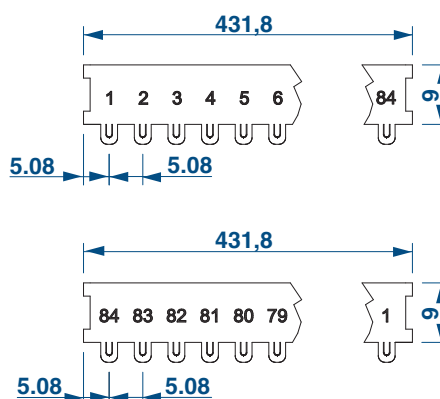
Materiale: AISI 316L 50 micron

Material: AISI 316L 50 micron



TE	CODICE CODE
1-84	RACK.FIN 84TES

TE	CODICE CODE
84-1	RACK.FIN 84TEI



UNIVERSAL
RACKS

MODUL
RACKS

CONTENITORI
RACKS SERIE 2000

SUBRACKS
ARGENTO

SUBRACKS
ORO

SUBRACKS
PLATINO

FRONTALINI

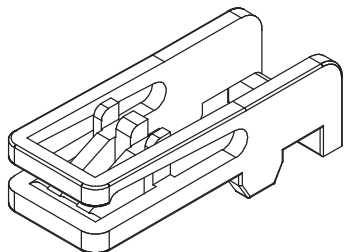
SUBUNITS

COMPONENTI SERIE PLATINO

PLATINUM PARTS

Blocca schede *Eurocards block*

Materiale: Nylon 6.6 UL 94V0
Material: Nylon 6.6 UL 94V0



**BLOCCA SCHEDE
EUROCARDS BLOCK**

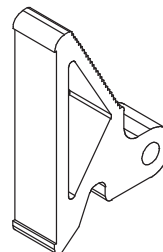
**CODICE GRIGIO
CODE GREY**

BS-G



Estrattore *Extractor*

Materiale: Nylon 6.6 UL 94V0
Material: Nylon 6.6 UL 94V0



**ESTRATTORE
EXTRACTOR**

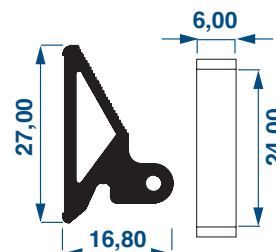
**CODICE GRIGIO
CODE GREY**

EF1-G

**ESTRATTORE + SPINA
EXTRACTOR + PIN**

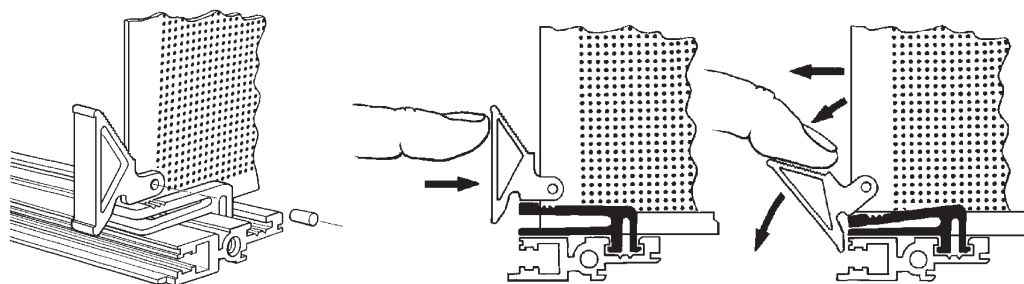
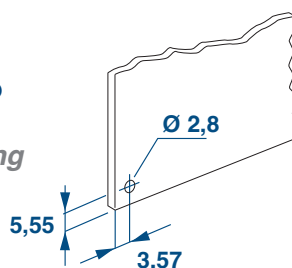
**CODICE GRIGIO
CODE GREY**

EFR1-G



Simulazione di montaggio / *Assembly simulation*

**Foratura per il montaggio
dell'estrattore**
Extractor assembly drilling



COMPONENTI SERIE PLATINO

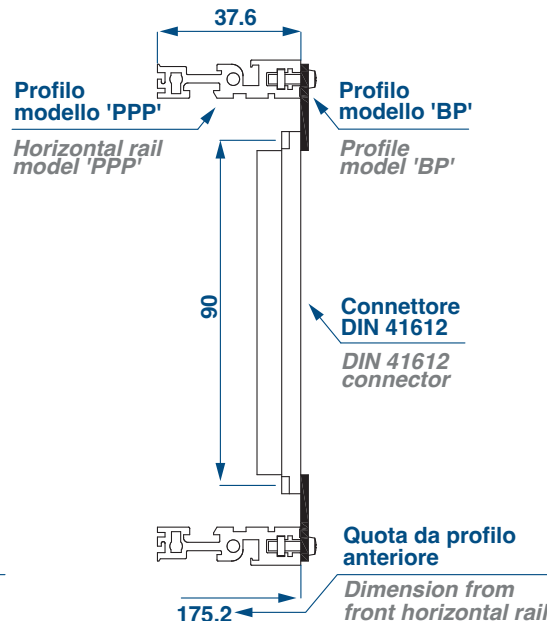
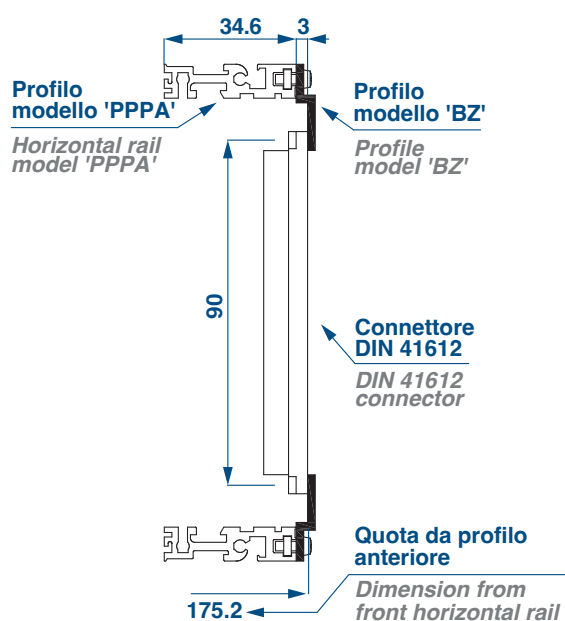
PLATINUM PARTS

Profili per connettori DIN 41612

Profiles for DIN 41612 connectors

Materiale: Alluminio estruso
Trattamento superficiale: Surtec 650
 Anodizzato (su richiesta)

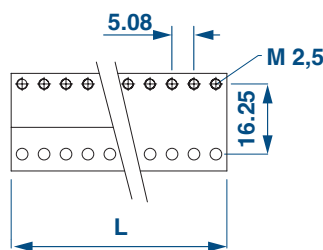
Material: Extruded aluminum
Surface Treatment: Surtec 650
 Anodised (on request)



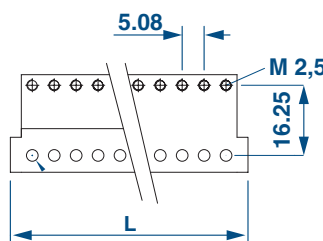
TE	L	CODICE CODE	
		PROFILI A "Z" "Z" RAILS	PROFILI PIANI FLAT RAILS
28	137,1	BZ 28-2A	BP 28-2A
40	198,1	BZ 40-2A	BP 40-2A
42	208,2	BZ 42-2A	BP 42-2A
60	299,7	BZ 60-2A	BP 60-2A
62	309,9	BZ 62-2A	BP 62-2A
81	406,4	BZ 81-2A	BP 81-2A
84	421,6	BZ 84-2A	BP 84-2A

TE	L	CODICE CODE	
		PROFILI A "Z" "Z" RAILS	PROFILI PIANI FLAT RAILS
28	142,2	BZ 28-2B	BP 28-2B
40	203,2	BZ 40-2B	BP 40-2B
42	213,2	BZ 42-2B	BP 42-2B
60	304,2	BZ 60-2B	BP 60-2B
62	315,2	BZ 62-2B	BP 62-2B
81	411,2	BZ 81-2B	BP 81-2B
84	426,2	BZ 84-2B	BP 84-2B

Modello A
Model A



Modello B
Model B



COMPONENTI SERIE PLATINO

PLATINUM PARTS

Coperture di protezione AVVITATE

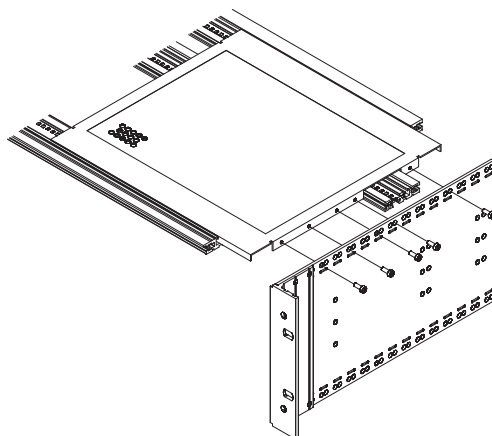
SCREWED protection covers

Materiale: Alluminio 1,5mm
Trattamento superficiale: Surtec 650
 Anodizzato (su richiesta)

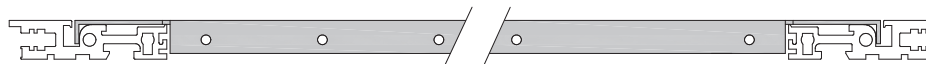
Material: Aluminum 1,5mm
Surface Treatment: Surtec 650
 Anodised (on request)

Modello griglia avvitato "V"

Screwed cover model "V"



Simulazione montaggio griglia
 Cover assembly simulation



PROFONDITÀ DEPHT	TE	FORATURA Ø GRID DRILLING Ø	CODICE COPERTURA COVER CODE
160	42	Cieca	GP16420V
		3mm	GP16423V
		4,5mm	GP16424V
		8mm	GP16428V
	84	Cieca	GP16840V
		3mm	GP16843V
		4,5mm	GP16844V
		8mm	GP16848V
220	42	Cieca	GP22420V
		3mm	GP22423V
		4,5mm	GP22424V
		8mm	GP22428V
	84	Cieca	GP22840V
		3mm	GP22843V
		4,5mm	GP22844V
		8mm	GP22848V

I modelli standard di copertura sono realizzati seguendo il passo di 10mm
 Esempi di codici per le coperture standard sono:

*The standard cover models are made following the 10mm pitch
 Examples of codes for standard cover are:*

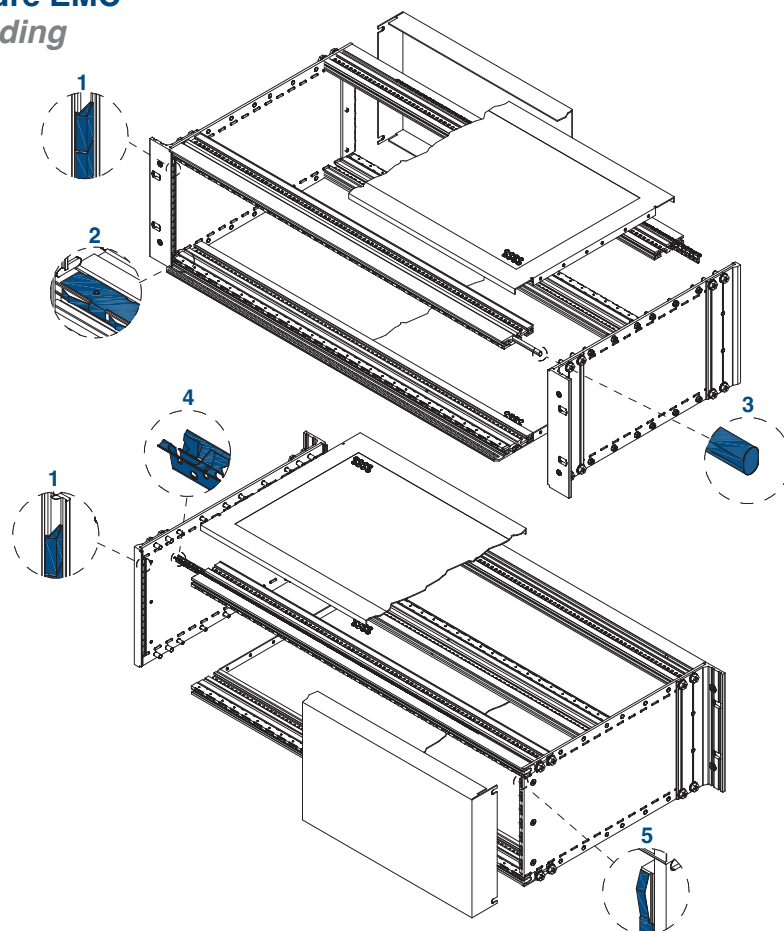
PROFONDITÀ DEPHT	TE	FORATURA Ø GRID DRILLING Ø	CODICE COPERTURA COVER CODE
260	84	Cieca	GA25840V
		4,5mm	GA25844V
300	84	Cieca	GA29840V
		4,5mm	GA29844V
400	84	Cieca	GA39840V
		4,5mm	GA39844V
450	84	Cieca	GA44840V
		4,5mm	GA44844V

COMPONENTI SERIE PLATINO

PLATINUM PARTS

Schermature EMC

EMC shielding



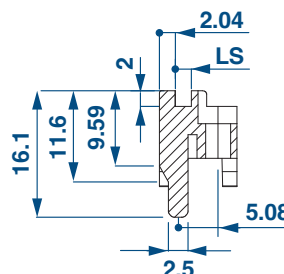
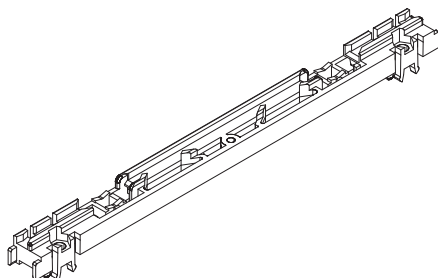
N.	DESCRIZIONE DESCRIPTION	SEZIONE SECTION	MATERIALE MATERIAL	PART NUMBER	UNITA' UNIT
1	Guarnizione EMC per flange anteriori e squadrette posteriori <i>EMC gasket for support and rear brackets</i>		Acciaio inossidabile <i>Stainless steel</i>	FIN 3UX	3
				FIN 6UX	6
2	Guarnizione EMC per profili anteriori e posteriori <i>EMC gasket for front and rear horizontal rails</i>		Acciaio inossidabile <i>Stainless steel</i>	FING 84I	-
3	Guarnizione EMC per coperture di protezione <i>EMC gasket for protection cover</i>		Tessuto conduttivo, range t. -40°/+70° <i>Conductive textile, t. range -40°/+70°</i>	FING 84T	-
4	Guarnizione EMC per coperture di protezione <i>EMC gasket for protection cover</i>		Acciaio inossidabile <i>Stainless steel</i>	SC20.FING 84T	-
5	Guarnizione EMC per squadrette posteriori interne <i>EMC gasket for internal rear brackets</i>		Acciaio inossidabile <i>Stainless steel</i>	FING 3UI	3
				FING 6UI	6

COMPONENTI SERIE PLATINO

PLATINUM PARTS

Guida scheda STANDARD per subrack

Guide rail STANDARD for subrack



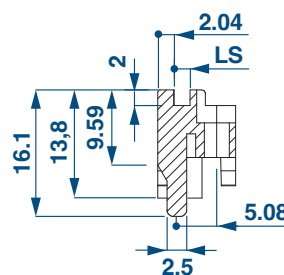
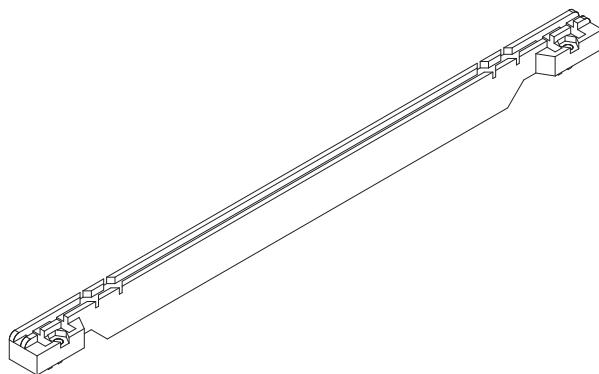
Profilo guida scheda
Guide rail profile

LS Larghezza scanalatura per passaggio scheda / Groove width for board rail

CODICE CODE	DESCRIZIONE DESCRIPTION	LUNGHEZZA SCHEDA BOARD LENGHT	LS	ACCESSORI MONTABILI MOUNTABLE ACCESSORIES	MATERIALE MATERIAL
GS-16-F	Guida scheda standard <i>Guide rail standard</i>	160	2	1-2-3-4	PC, UL 94 V-0/1,5mm, Makrolon 6265X RAL 7035
GS-16-FF	Guida scheda standard <i>Guide rail standard</i>	160	2,6	1-2-3-4	PC, UL 94 V-0/1,5mm, Makrolon 6265X RAL 7035
GS-22-F	Guida scheda standard <i>Guide rail standard</i>	220	2	1-2-3-4	PC, UL 94 V-0/1,5mm, Makrolon 6265X RAL 7035
GS-22-FF	Guida scheda standard <i>Guide rail standard</i>	220	2,6	1-2-3-4	PC, UL 94 V-0/1,5mm, Makrolon 6265X RAL 7035

Guida scheda RINFORZATA per subrack

Guide rail STRENGTHENED for subrack



Profilo guida scheda
Guide rail profile

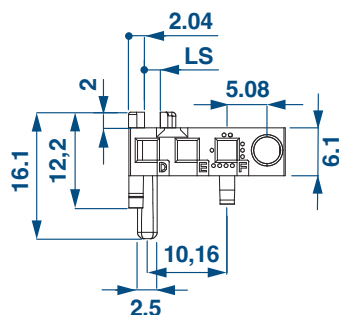
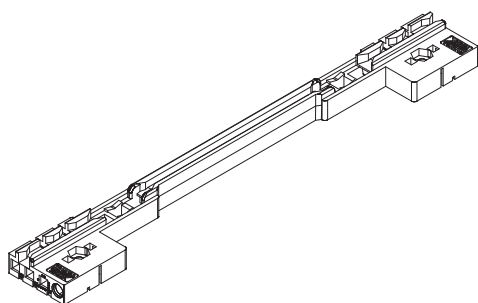
LS Larghezza scanalatura per passaggio scheda / Groove width for board rail

CODICE CODE	DESCRIZIONE DESCRIPTION	LUNGHEZZA SCHEDA BOARD LENGHT	LS	ACCESSORI MONTABILI MOUNTABLE ACCESSORIES	MATERIALE MATERIAL
GS-22-R	Guida scheda rinforzata <i>Strengthened guide rail</i>	220	2	1-2-3-4	PC, UL 94 V-0/1,5mm, Makrolon 6265X RAL 7035
GS-22-R-FFR		220	2,6	1-2-3-4	
GS 28R		280		-	

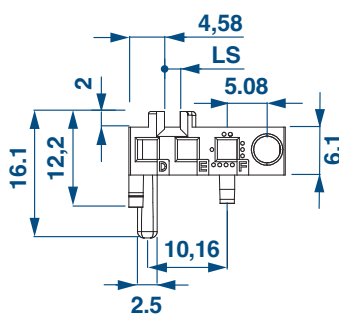
COMPONENTI SERIE PLATINO

PLATINUM PARTS

Guida scheda CON CODIFICA per subrack
Guide rail WITH CODING for subrack



Profilo guida scheda
Guide rail profile



Profilo guida scheda offset
Guide rail offset profile

LS Larghezza scanalatura per passaggio scheda / Groove width for board rail

CODICE CODE	DESCRIZIONE DESCRIPTION	LUNGHEZZA SCHEDA BOARD LENGHT	LS	ACCESSORI MONTABILI MOUNTABLE ACCESSORIES	MATERIALE MATERIAL
GS-16-1	Guida scheda con codifica, per CompactPCI, per applicazioni VME64x, conforme a IEEE 1101.10 e IEC 60297-3-103	160	2	1-2-3-4	PC, UL 94 V-0/1,5mm, Makrolon 6265X RAL 9005
GS-22-1	Guida scheda con codifica, per CompactPCI, VME64x application, in accordance with IEEE 1101.10 and IEC 60297-3-103	220	2	1-2-3-4	
GS-16-1/2	Guida scheda con codifica, 0,1" Offset, conforme a IEEE 1101.10 e IEC 60297-3-103	160	2	1-2-3-4	PC, UL 94 V-0/1,5mm, Makrolon 6265X RAL 6038
GS-22-1/2	Guida scheda con codifica, 0,1" Offset per alimentatori, in accordance with IEEE 1101.10 and IEC 60297-3-103	220	2	1-2-3-4	

UNIVERSAL RACKS

MODUL RACKS

CONTENITORI RACKS SERIE 2000

SUBRACKS ARGENTO

SUBRACKS ORO

SUBRACKS PLATINO

FRONTALINI

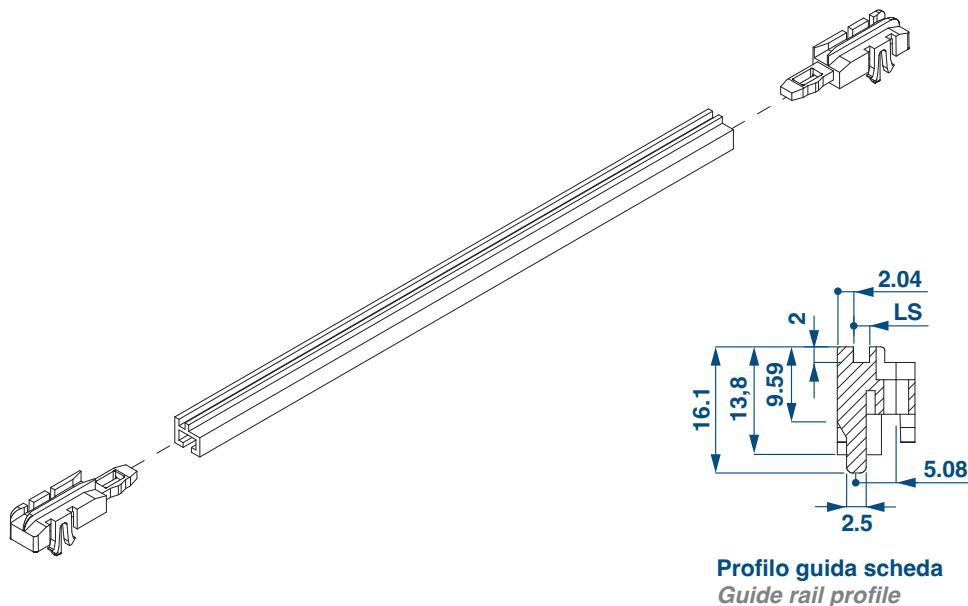
SUBUNITS

COMPONENTI SERIE PLATINO

PLATINUM PARTS

Guida scheda COMPOSTA per subrack

Guide rail MULTI-PIECE for subrack



LS Larghezza scanalatura per passaggio scheda / Groove width for board rail

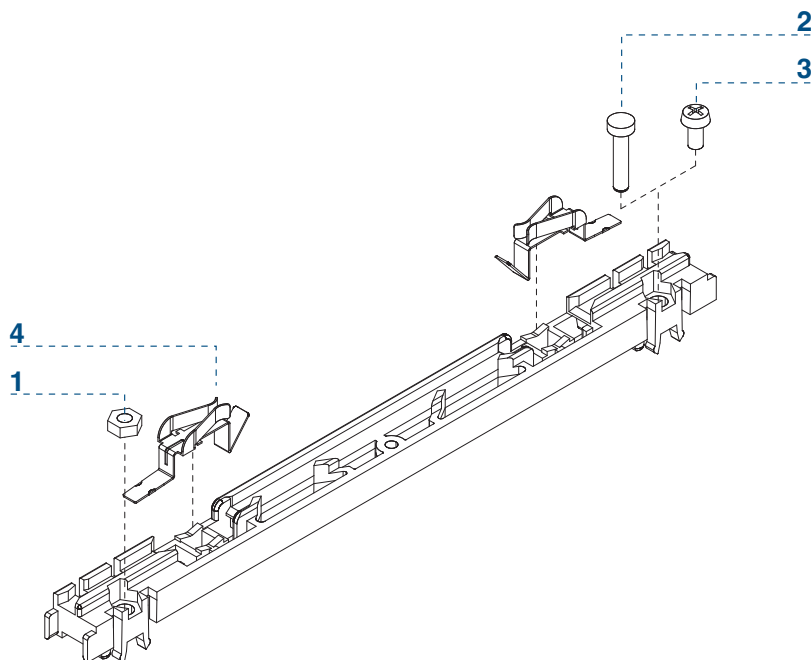
CODICE CODE	DESCRIZIONE DESCRIPTION	LUNGHEZZA SCHEDA BOARD LENGHT	LS	ACCESSORI MONTABILI MOUNTABLE ACCESSORIES	MATERIALE MATERIAL
GSA160		160	2,2	-	Estremità/ <i>End piece</i> : Nylon/Vetro nero 6.6 - UL 94-V0
GSA220	Guida scheda composta <i>Guide rail multi-piece</i>	220	2,2	-	Corpo guida sche- da/ <i>Middle section</i> : Alluminio anodizzato lega 6060 / <i>Extruded aluminium, alloy 6060</i>
GSA...		Su richiesta <i>On request</i>	2,2	-	

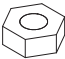
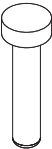

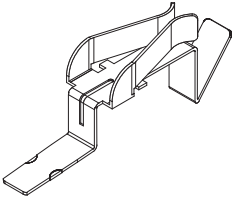
COMPONENTI SERIE PLATINO

PLATINUM PARTS

Accessori per guida scheda

Guide rail accessories



N.	DESCRIZIONE KIT KIT DESCRIPTION		MATERIALE - MATERIAL	PART NUMBER
1	Dado esagonale M2,5 <i>Hexagonal nut M2,5</i>		Ferro zincato <i>Zinc-plated steel</i>	DE2,5-5XS
2	Spina cilindrica <i>Cylindrical pin</i>		Makrolon 6265X RAL 9005	SP 2,5-12N
3	Vite a testa bombata M2,5 <i>Pan head screws M2,5</i>		Ferro zincato <i>Zinc-plated steel</i>	VB+2,5-5
4	Clip per guida scheda <i>Guide rail clip</i>		Rame stagnato <i>Tinned copper</i>	RCG 01

UNIVERSAL
RACKS

MODUL RACKS

CONTENITORI
RACKS SERIE 2000

SUBRACKS
ARGENTO

SUBRACKS
ORO

SUBRACKS
PLATINO

FRONTALINI

SUBUNITS

COMPONENTI SERIE PLATINO

PLATINUM PARTS

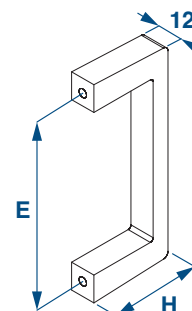
Maniglie Handles

Materiale: Alluminio
Trattamento superficiale: Anodizzato

Material: Aluminum
Surface Treatment: Anodised

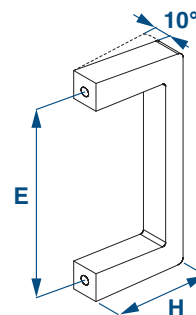
Monoblocco - Monoblock

U	H	E	FORO FILETTATO THREADED HOLE	CODICE CODE
2	40	44,5	M5	M 2U 45
3	30	88	M4	M 3U-30
3	40	88	M4	M 3U-M4
3	40	88	M5	M 3U-M5
4	40	133,4	M4	M 4U-M4
4	40	133,4	M5	M 4U-M5
6	40	235	M4	M 6U-M4



Monoblocco inclinata - Inclined monoblock

U	H	E	FORO FILETTATO THREADED HOLE	CODICE CODE
3	40	88	M4	M 3U-I
3	32	114,3	M4	M 3U-I_2

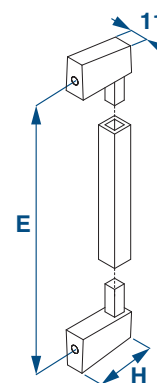


Maniglia modulabile - Modular handle

Materiale:
Estremità Nylon/vetro nero 6.6 - UL 94-V0
Corpo maniglia: Alluminio anodizzato lega 6060

Material:
End piece: Nylon/black glass 6.6 - UL 94-V0
Middle section: Extruded aluminium, alloy 6060

U	H	E	FORO PASSANTE THROUGH HOLE	CODICE CODE
2	30	40,8	M4	MP 2-UF
3	30	88	M5	MP 3-UF
4	30	133,4	M5	MP 4-UF
6	30	235	M5	MP 6-UF



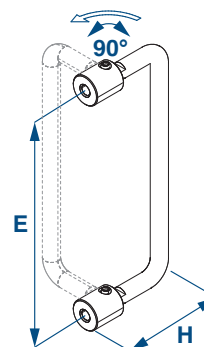
Altre dimensioni a richiesta - Other dimensions on request

Maniglia girevole - Swivel handle

Materiale: Acciaio inox
Trattamento superficiale: Lucidatura

Material: Stainless Steel
Surface Treatment: Polishing

U	H	E	FORO FILETTATO THREADED HOLE	CODICE CODE
3	40	96	M4	M 096 P9



COMPONENTI SERIE PLATINO

PLATINUM PARTS

Maniglie tonde monoblocco

Monoblock round Handles

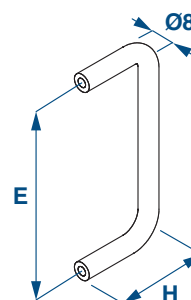
Materiale: Alluminio

Trattamento superficiale: Anodizzato

Material: Aluminum

Surface Treatment: Anodised

U	H	E	FORO FILETTATO THREADED HOLE	CODICE CODE
2	40	66	M4	M 2U-T
3	40	88	M4	M 3U-T
3	70	88	M4	M 3U-70
3	24	100	M4	M 3U-T24
3-4	40	120,6	M4	M 3U-TC
4	40	157	M4	M 4U-T



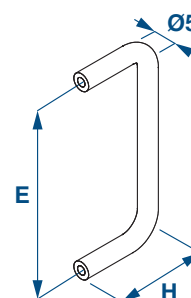
Materiale: Alluminio

Trattamento superficiale: RAL 7032

Material: Aluminum

Surface Treatment: RAL 7032

U	H	E	FORO FILETTATO THREADED HOLE	CODICE CODE
2	20	45,72	M 2,5	M 2U-45
2	20	50	M 2,5	M 2U-50
2-3	20	76,2	M 2,5	M 2U-76



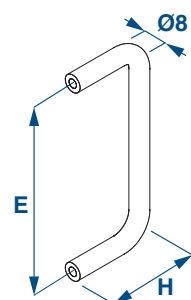
Materiale: Ferro

Trattamento superficiale: Nichelato

Material: Steel

Surface Treatment: Nickel plated

U	H	E	FORO FILETTATO THREADED HOLE	CODICE CODE
3	40	100	M4	M 3U-TA
3	40	115	M4	M 3U-TS



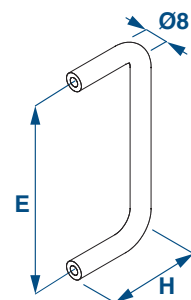
Materiale: Acciaio inox

Trattamento superficiale: Lucidatura

Material: Stainless Steel

Surface Treatment: Polishing

U	H	E	FORO FILETTATO THREADED HOLE	CODICE CODE
3	30	120,6	M4	MFR
3	40	100	M4	MOX



UNIVERSAL
RACKS

MODUL RACKS

CONTENITORI
RACKS SERIE 2000

SUBRACKS
ARGENTO

SUBRACKS
ORO

SUBRACKS
PLATINO

FRONTALINI

SUBUNITS

COMPONENTI SERIE PLATINO

PLATINUM PARTS

Subracks 19" Serie Platino MIL-C-21097

19" Subracks Platinum Series MIL-C-21097

Materiale: Alluminio
Trattamento superficiale: Surtec 650
Anodizzato (su richiesta)

Material: Aluminum
Surface Treatment: Surtec 650
Anodised (on request)

Subracks composti con pareti laterali ricavate da lastre di alluminio con l'aggiunta della flangia anteriore per l'aggancio al sistema 19".

Questa soluzione permette di customizzare la profondità dei Subrack, variando la lunghezza dei laterali su richiesta. Adatti per il montaggio di schede madri con l'applicazione di connettori di vario tipo oppure per l'utilizzo di connettori ad inserzione diretta tipo MIL-C-21097.

Le pareti laterali, le flange ed i profili di sostegno sono trattati Surtec 650, il fissaggio delle traverse di sostegno avviene tramite una doppia filettatura M4.

Il trattamento in anodizzazione naturale o colorato è a richiesta.

La composizione di fornitura è riportata in tabella con codici ricavati dalle Tavole di Codifica (Pag. 188-189-190)

Il materiale è fornito in kit di montaggio.

Composite subracks with side panels made from aluminum plates with the addition of the front flange for hooking up to the 19" system.

This solution allows you to customize the depth of the subracks, thanks to the possibility of different side panels length. Suitable for assembling motherboards with the application of connectors of various types or for the use of direct insertion connectors type MIL-C-21097.

The side panels, the support brackets and the support profiles are treated with Surtec 650, and the fixing of the horizontal rails takes place via a double M4 thread.

The anodization treatment is on request.

The composition of the supply is shown in the table with codes taken from the Coding Tables (Page 188-189-190)

The material is supplied in assembly kits.

LP Laterale / Side Panel

FAP Flange 19" / 19" Support Brackets

PAP Profilo Anteriore / Front horizontal

PPPA Profilo Posteriore / Rear horizontal

PMP Profilo Mediano / Centre rear horizontal rails

VTE Viti testa esagonale M4 x 12 / M4x12 hexagonal head screws

LFP Listello Filettato M 2,5 / Threaded insert M 2,5

LI Listello Isolante / Insulations strip

GS Guide Schede / Guide rail

SUBRACKS SERIE PLATINO MIL-C-21097 19" SUBRACKS PLATINUM SERIES MIL-C-21097			COMPOSIZIONE DI FORNITURA IN QUANTITÀ DELIVERY COMPRISES IN QUANTITY								
H/U	P	CODICE/CODE	LP	FAP	PAP	PPPA	PMP	VTE	LFP	LI	GS
3	170	P13161111	2	2	2	2		8	2	2	10
3	230	P13261111	2	2	2	2		8	2	2	10
3	290	P13461111	2	2	2	2		8	2	2	
6	170	P46161111	2	2	2	2	1	10	4	4	10
6	230	P46261111	2	2	2	2	1	10	4	4	10
6	290	P46461111	2	2	2	2	1	10	4	4	
6 (3+3)	170	P26161111	2	2	4	4		16	4	4	20
6 (3+3)	230	P26261111	2	2	4	4		16	4	4	20
6 (3+3)	290	P26461111	2	2	4	4		16	4	4	
9	170	P09261111	2	2	2	2	2	16	6	6	10
9	230	P09361111	2	2	2	2	2	16	6	6	10
9	290	P09561111	2	2	2	2	2	16	6	6	10
9 (3+6)	170	P69161111	2	2	4	4	1	18	6	6	20
9 (3+6)	230	P69261111	2	2	4	4	1	18	6	6	20
9 (3+6)	290	P69461111	2	2	4	4	1	18	6	6	
9 (3+3+3)	170	P39161111	2	2	6	6		24	6	6	30
9 (3+3+3)	230	P39261111	2	2	6	6		24	6	6	30
9 (3+3+3)	290	P39461111	2	2	6	6		24	6	6	

COMPONENTI SERIE PLATINO

PLATINUM PARTS

UNIVERSAL
RACKS

MODUL
RACKS

CONTENITORI
RACKS SERIE 2000

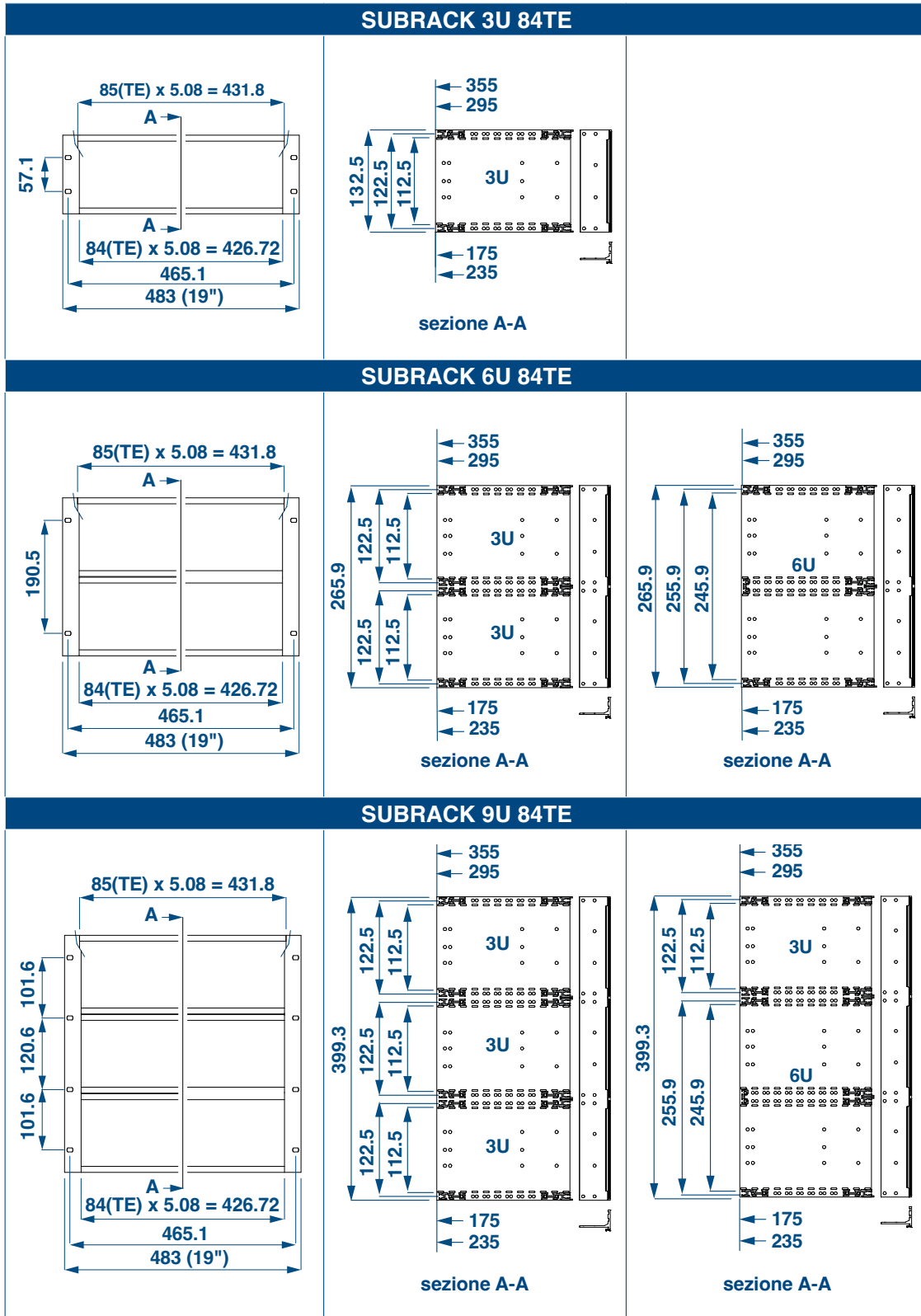
SUBRACKS
ARGENTO

SUBRACKS
ORO

SUBRACKS
PLATINO

FRONTALINI

SUBUNITS



COMPONENTI SERIE PLATINO

PLATINUM PARTS

Tavola di codifica Subracks

Subracks coding table

COMPOSIZIONE CODICE CODE COMPOSITION									
1	A	B	C	D	E	F	G	H	I
Codice identificativo cliente <i>Customer identification code</i>	Serie subracks <i>Subracks series</i>	Tipo e quantità schede <i>Board type and quantity</i>	Altezza subracks <i>Height subracks</i>	Profondità della scheda <i>Board depth</i>	Tipo e materiale parete laterale <i>Sidepanel type and material</i>	Subracks con o senza protezioni <i>Subracks with or without protections</i>	Laterali con o senza maniglie <i>Side panels with or without handles</i>	Tipo di profilo posteriore <i>Rear horizontal rail type</i>	Dimensione in larghezza TE <i>TE width dimension</i>

Esempio codice / Code example

RACK	S	1	3	2	1	6	1	1	1

N.	CODICE CODE	SERIE SUBRACKS SUBRACKS SERIES
A	S	Argento / Silver
	G	Oro / Gold
	P	Platino / Platinum

N.	CODICE CODE	TIPO E QUANTITÀ SCHEDE BOARD TYPE AND QUANTITY
B	1	Per N.1 fila di schede altezza 3HE (100mm) / N.1 row of electronic 3HE boards (100mm)
	2	Per N.2 file di schede altezza 3HE (100mm) / N.2 row of electronic 3HE boards (100mm)
	3	Per N.3 file di schede altezza 3HE (100mm) / N.3 row of electronic 3HE boards (100mm)
	4	Per N.1 fila di schede altezza 6HE (233,4mm) / N.1 row of electronic 6HE boards (233,4mm)
	5	Per N.1 fila di schede altezza 6HE (233,4mm) + N.1 fila di schede altezza 3HE (100mm) N.1 row of electronic 6HE boards (233,4mm) + N.1 row of electronic 3HE boards (100mm)
	6	Per N.1 fila di schede altezza 6HE (233,4mm) + N.2 file di schede altezza 3HE (100mm) N.1 row of electronic 6HE boards (233,4mm) + N.2 row of electronic 3HE boards (100mm)
	7	Per N.1 fila di schede altezza 6HE (233,4mm) + N.3 file di schede altezza 3HE (100mm) N.1 row of electronic 6HE boards (233,4mm) + N.3 row of electronic 3HE boards (100mm)
	8	Per N.1 fila di schede altezza 4HE (144,5mm) / N.1 row of electronic 4HE boards (144,5mm)
	9	Per N.1 fila di schede altezza 5HE (188,9mm) / N.1 row of electronic 5HE boards (188,9mm)
	0	Scheda di altezze diverse o speciali / Different or custom board heights

N.	CODICE CODE	ALTEZZA SUBRACKS HEIGHT SUBRACKS	DIMENSIONI IN MM DIMENSIONS IN MM
C	1	Subracks altezza di 1U / Subracks 1U height	43,6
	2	Subracks altezza di 2U / Subracks 2U height	88,1
	3	Subracks altezza di 3U / Subracks 3U height	132,5
	4	Subracks altezza di 4U / Subracks 4U height	177
	5	Subracks altezza di 5U / Subracks 5U height	221,4
	6	Subracks altezza di 6U / Subracks 6U height	265,9
	7	Subracks altezza di 7U / Subracks 7U height	310,3
	8	Subracks altezza di 8U / Subracks 8U height	354,8
	9	Subracks altezza di 9U / Subracks 9U height	399,2
	0	Subrack con altezze diverse o speciali / Different or special heights Subracks	

COMPONENTI SERIE PLATINO

PLATINUM PARTS

Tavola di codifica Subracks

Subracks coding table

N.	CODICE CODE	PROFONDITÀ DELLA SCHEDA BOARD DEPTH
D	1	Profondità scheda da 100mm / 100mm board depth
	2	Profondità scheda da 160mm / 160mm board depth
	3	Profondità scheda da 220mm / 220mm board depth
	4	Profondità scheda da 250mm / 250mm board depth
	5	Profondità scheda da 280mm / 280mm board depth
	6	Profondità scheda da 160mm con laterale da 240mm / 160mm board depth with 240mm side panel
	7	Profondità scheda da 220mm con laterale da 260mm / 220mm board depth with 260mm side panel
	8	Profondità scheda da 220mm con laterale da 290mm / 220mm board depth with 290mm side panel
	9	Profondità scheda da 220mm con laterale da 340mm / 220mm board depth with 340mm side panel
	0	Scheda di profondità diverse o speciali / Different or custom board depths

N.	CODICE CODE	TIPO E MATERIALE PARETE LATERALE SIDE PANEL TYPE AND MATERIAL	SPESSORE IN MM THICKNESS IN MM
E	1	Parete laterale estrusa in alluminio / Extruded aluminum side panel	2,5
	2	Parete laterale piegata in alluminio / Folded aluminum side panel	2
	3	Parete laterale piegata in alluminio / Folded aluminum side panel	2,5
	4	Parete laterale piegata in ferro / Folded steel side panel	1,5
	5	Parete laterale piegata in ferro / Folded steel side panel	2
	6	Parete laterale con flangia 19" in alluminio Side panel with 19" Aluminum support brackets	2,5
	7	Parete laterale senza flangia 19" in alluminio Side panel without 19" Aluminum support brackets	2,5
	8	Parete laterale con flangia 19" in ferro Side panel with 19" Steel support brackets	1,5
	9	Parete laterale senza flangia 19" in ferro Side panel without 19" Steel support brackets	2
	0	Per parete laterale diversa o speciale / Different or custom side panel	

N.	CODICE CODE	SUBRACKS CON O SENZA PROTEZIONI SUBRACKS WITH OR WITHOUT PROTECTIONS
F	1	Subracks senza protezione connettori e senza griglie di protezione Subracks without connector protection and without protection covers
	2	Subracks con protezione connettori e senza griglie di protezione Subracks with connector protection and without protection covers
	3	Subracks senza protezione connettori e con una griglia di protezione Subracks without connector protection and with 1 protection cover
	4	Subracks senza protezione connettori e con due griglie di protezione Subracks without connector protection and with 2 protection covers
	5	Subracks con protezione connettori e con una griglia di protezione Subracks with connector protection and with 1 protection cover
	6	Subracks con protezione connettori e con due griglie di protezione Subracks with connector protection and with 2 protection covers
	7	Subracks senza protezione connettori e con una griglia di protezione e cappa posteriore Subracks without connector protection and with 1 protection cover and rear hood
	8	Subracks senza protezione connettori e con due griglie di protezione e cappa posteriore Subracks without connector protection and with 2 protection covers and rear hood
	9	Subracks con protezione connettori e con una griglia di protezione e cappa posteriore Subracks with connector protection and with 1 protection cover and rear hood
	0	Subracks con protezione connettori e con due griglie di protezione e cappa posteriore Subracks with connector protection and with 2 protection covers and rear hood

UNIVERSAL
RACKSMODUL
RACKSCONTENITORI
RACKS SERIE 2000SUBRACKS
ARGENTOSUBRACKS
OROSUBRACKS
PLATINO

FRONTALINI

SUBUNITS

COMPONENTI SERIE PLATINO

PLATINUM PARTS

Tavola di codifica Subracks

Subracks coding table

N.	CODICE CODE	LATERALI CON O SENZA MANIGLIE SIDE PANELS WITH OR WITHOUT HANDLES
G	1	Parete laterale senza fori maniglia <i>Side panel without handle holes</i>
	2	Parete laterale con fori maniglia di serie <i>Side panel with standard handle holes</i>
	3	Parete laterale con maniglia di serie <i>Side panel with standard handle</i>
	4	Parete laterale con maniglia fuori serie <i>Side panel with custom handle</i>
	5	Parete laterale con fori maniglia fuori serie <i>Side panel with custom handle holes</i>
	6	Parete laterale con fori fissaggio a 19" speciali <i>Side panel with 19" custom fixing holes</i>

N.	CODICE CODE	TIPO DI PROFILO POSTERIORE REAR HORIZONTAL RAIL TYPE
H	1	Profili posteriori per montare schede madri <i>Rear horizontal rail for motherboard</i>
	2	Profili posteriori per connettori DIN41612 <i>Rear horizontal rail for DIN41612 connectors</i>
	3	Profili posteriori per connettori DIN41617 <i>Rear horizontal rail for DIN41617 connectors</i>
	4	Profili posteriori per montaggio misto 6U+3U <i>Rear horizontal rail for mixed assembly 6U+3U</i>
	5	Profili posteriori diversi o speciali <i>Different or custom rear horizontal rail</i>

N.	CODICE CODE	DIMENSIONE IN LARGHEZZA TE TE WIDTH DIMENSION
I	1	84
	2	81
	3	63
	4	60
	5	42
	6	40
	7	28
	8	21
	9	20
	0	Altre dimensioni in TE / <i>Other TE dimension</i>

UNIVERSAL
RACKS

MODUL RACKS

CONTENITORI
RACKS SERIE 2000

SUBRACKS
ARGENTO

SUBRACKS
ORO

SUBRACKS
PLATINO

FRONTALINI

SUBUNITS

FRONTALINI
FRONT PANELS





FRONTALINI

MDW Srl

FRONTALINI

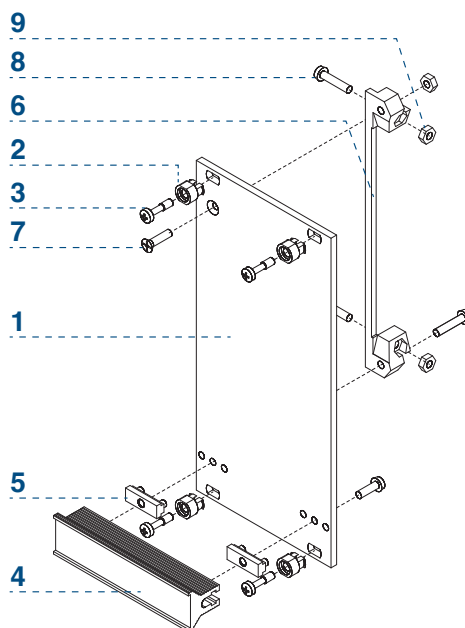
FRONT PANELS

Kit Frontalini 3U con superficie conduttiva

Front Panels Kit 3U with conductive surface

Materiale: Alluminio 2,5mm
Trattamento superficiale: Surtec 650
 Anodizzato (su richiesta)
 Doppio trattamento (su richiesta)

Material: Aluminum 2,5mm
Surface Treatment: Surtec 650
 Anodised (on request)
 Double treatment (on request)



N.	QUANTITA' QUANTITY	COMPOSIZIONE DI FORNITURA DELIVERY COMPRISES	CODICE CODE	PAGINA PAGE
1	1	Frontalino <i>Front panel</i>	FNI *	195
2	4 (2)	Manicotti antisfilamento <i>Sleeves</i>	MAS 2,5	219
3	4 (2)	Viti a collare <i>Slotted collar screw</i>	VC+2,5-11	219
4	1	Impugnatura tipo T2 <i>Handle type T2</i>	IM-T2	221
5	2 (1)	Inseri di fissaggio impugnatura <i>Handles fixing insert</i>	I-FI	221
6	1	Accessorio fissaggio scheda <i>Printed board assembly</i>	ASF 172,5	217
7	1	Vite a testa svasata M2,5X10 <i>Countersunk screw M2,5X10</i>	VF+2,5-10	
8	3	Viti a testa cilindrica M2,5X12 <i>Pan head machine screws M2,5X12</i>	VB+2,5-12	
9	3	Dadi esagonali M2,5 <i>Hexagon nuts M2,5</i>	DE 2,5-5	

FRONTALINI

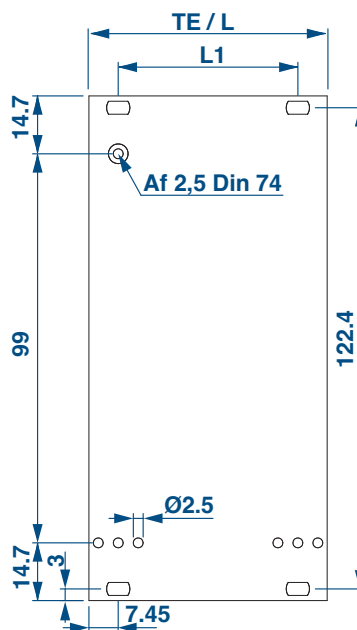
FRONT PANELS

Frontalini 3U con superficie conduttiva

Front Panels 3U with conductive surface

Materiale: Alluminio 2,5mm
Trattamento superficiale: Surtec 650
 Anodizzato (su richiesta)
 Doppio trattamento (su richiesta)

Material: Aluminum 2,5mm
Surface Treatment: Surtec 650
 Anodised (on request)
 Double treatment (on request)



Larghezza apparati indicata in TE o HP.
 Un 'Horizontal pitch' corrisponde a 5,08mm.
 Sono disponibili a catalogo le larghezza di frontalino da 1 a 84 TE.
*Equipment width indicated in TE or HP.
 A 'Horizontal pitch' corresponds to 5.08mm.
 Front panel widths from 1 to 84 TE are available in the catalogue.*

TE	L MM	L1 MM	CODICE FRONTALINO * FRONT PANEL CODE *	CODICE ASSIEME ASSEMBLY CODE
3	14,9		FNI 3-03T	FCA 3-03T
4	20		FNI 3-04T	FCA 3-04T
5	25,1		FNI 3-05T	FCA 3-05T
6	30,1	15,2	FNI 3-06T	FCA 3-06T
7	35,3	20,3	FNI 3-07T	FCA 3-07T
8	40,3	25,4	FNI 3-08T	FCA 3-08T
9	45,4	30,4	FNI 3-09T	FCA 3-09T
10	50,5	35,5	FNI 3-10T	FCA 3-10T
11	55,6	40,6	FNI 3-11T	FCA 3-11T
12	60,6	45,7	FNI 3-12T	FCA 3-12T
13	65,7	50,8	FNI 3-13T	FCA 3-13T
14	70,8	55,9	FNI 3-14T	FCA 3-14T
15	75,9	60,9	FNI 3-15T	FCA 3-15T
16	81	66	FNI 3-16T	FCA 3-16T
17	86	71,1	FNI 3-17T	FCA 3-17T
18	91,1	76,2	FNI 3-18T	FCA 3-18T
19	96,2	81,2	FNI 3-19T	FCA 3-19T
20	101,3	86,3	FNI 3-20T	FCA 3-20T
21	106,3	91,4	FNI 3-21T	FCA 3-21T

UNIVERSAL
RACKS

MODUL RACKS

CONTENITORI
RACKS SERIE 2000

SUBRACKS
ARGENTO

SUBRACKS
ORO

SUBRACKS
PLATINO

FRONTALINI

SUBUNITS

MDW Srl

FRONTALINI

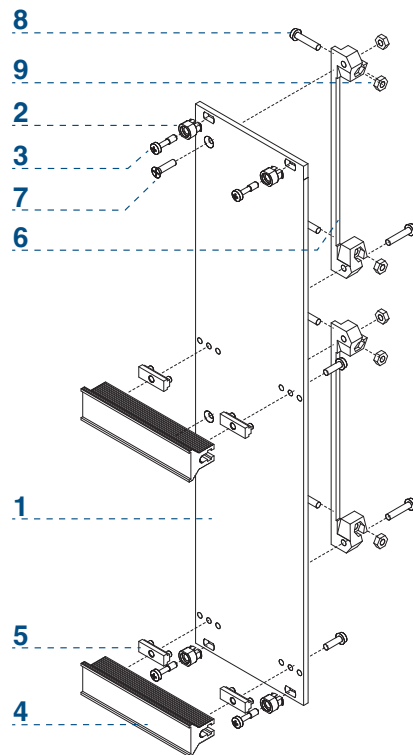
FRONT PANELS

Kit Frontalini 6U con superficie conduttiva

Front Panels Kit 6U with conductive surface

Materiale: Alluminio 2,5mm
Trattamento superficiale: Surtec 650
 Anodizzato (su richiesta)
 Doppio trattamento (su richiesta)

Material: Aluminum 2,5mm
Surface Treatment: Surtec 650
 Anodised (on request)
 Double treatment (on request)



N.	QUANTITA' QUANTITY	COMPOSIZIONE DI FORNITURA DELIVERY COMPRISES	CODICE CODE	PAGINA PAGE
1	1	Frontalino <i>Front panel</i>	FNI *	197
2	4 (2)	Manicotti antisfilamento <i>Sleeves</i>	MAS 2,5	219
3	4 (2)	Viti a collare <i>Slotted collar screw</i>	VC+2,5-11	219
4	2	Impugnatura tipo T2 <i>Handle type T2</i>	IM-T2	221
5	4 (2)	Inseri di fissaggio impugnatura <i>Handles fixing insert</i>	I-FI	221
6	2	Accessorio fissaggio scheda <i>Printed board assembly</i>	ASF 172,5	217
7	2	Vite a testa svasata M2,5X10 <i>Countersunk screw M2,5X10</i>	VF+2,5-10	
8	6	Viti a testa cilindrica M2,5X12 <i>Pan head machine screws M2,5X12</i>	VB+2,5-12	
9	6	Dadi esagonali M2,5 <i>Hexagon nuts M2,5</i>	DE 2,5-5	

FRONTALINI

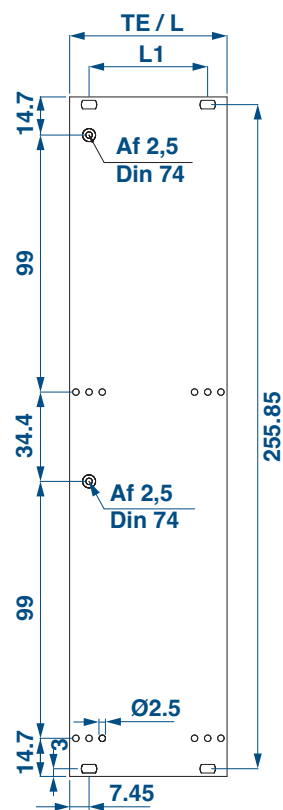
FRONT PANELS

Frontalini 6U con superficie conduttiva

Front Panels 6U with conductive surface

Materiale: Alluminio 2,5mm
Trattamento superficiale: Surtec 650
 Anodizzato (su richiesta)
 Doppio trattamento (su richiesta)

Material: Aluminum 2,5mm
Surface Treatment: Surtec 650
 Anodised (on request)
 Double treatment (on request)



Larghezza apparati indicata in TE o HP.
 Un 'Horizontal pitch' corrisponde a 5,08mm.
 Sono disponibili a catalogo le larghezza di frontalino da 1 a 84 TE.
*Equipment width indicated in TE or HP.
 A 'Horizontal pitch' corresponds to 5.08mm.
 Front panel widths from 1 to 84 TE are available in the catalogue.*

TE	L MM	L1 MM	CODICE FRONTALINO * FRONT PANEL CODE *	CODICE ASSIEME ASSEMBLY CODE
3	14,9		FNI 6-03T	FCA 6-03T
4	20		FNI 6-04T	FCA 6-04T
5	25,1		FNI 6-05T	FCA 6-05T
6	30,1	15,2	FNI 6-06T	FCA 6-06T
7	35,3	20,3	FNI 6-07T	FCA 6-07T
8	40,3	25,4	FNI 6-08T	FCA 6-08T
9	45,4	30,4	FNI 6-09T	FCA 6-09T
10	50,5	35,5	FNI 6-10T	FCA 6-10T
11	55,6	40,6	FNI 6-11T	FCA 6-11T
12	60,6	45,7	FNI 6-12T	FCA 6-12T
13	65,7	50,8	FNI 6-13T	FCA 6-13T
14	70,8	55,9	FNI 6-14T	FCA 6-14T
15	75,9	60,9	FNI 6-15T	FCA 6-15T
16	81	66	FNI 6-16T	FCA 6-16T
17	86	71,1	FNI 6-17T	FCA 6-17T
18	91,1	76,2	FNI 6-18T	FCA 6-18T
19	96,2	81,2	FNI 6-19T	FCA 6-19T
20	101,3	86,3	FNI 6-20T	FCA 6-20T
21	106,3	91,4	FNI 6-21T	FCA 6-21T

UNIVERSAL
RACKS

MODUL RACKS

CONTENITORI
RACKS SERIE 2000

SUBRACKS
ARGENTO

SUBRACKS
ORO

SUBRACKS
PLATINO

FRONTALINI

SUBUNITS

MDW Srl

FRONTALINI

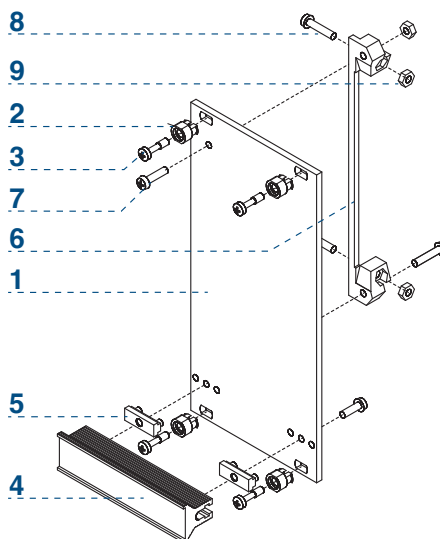
FRONT PANELS

Kit Frontalini 3U con superficie spazzolata

Front Panels Kit 3U with brushed surface

Materiale: Alluminio 2mm
Trattamento superficiale: Surtec 650
 Anodizzato (su richiesta)
 Doppio trattamento (su richiesta)

Material: Aluminum 2mm
Surface Treatment: Surtec 650
 Anodised (on request)
 Double treatment (on request)



N.	QUANTITA' QUANTITY	COMPOSIZIONE DI FORNITURA DELIVERY COMPRISES	CODICE CODE	PAGINA PAGE
1	1	Frontalino <i>Front panel</i>	FNS *	199
2	4 (2)	Manicotti antisfilamento <i>Sleeves</i>	MAS 2,5	219
3	4 (2)	Viti a collare <i>Slotted collar screw</i>	VC+2,5-11	219
4	1	Impugnatura tipo T2 <i>Handle type T2</i>	IM-T2	221
5	2 (1)	Inseri di fissaggio impugnatura <i>Handles fixing insert</i>	I-FI	221
6	1	Accessorio fissaggio scheda <i>Printed board assembly</i>	ASF 172,5	217
7	3	Vite a testa svasata M2,5X10 <i>Countersunk screw M2,5X10</i>	VF+2,5-10	
8	1	Viti a testa cilindrica M2,5X8 <i>Pan head machine screws M2,5X8</i>	VB+2,5-8	
9	3	Dadi esagonali M2,5 <i>Hexagon nuts M2,5</i>	DE 2,5-5	

FRONTALINI

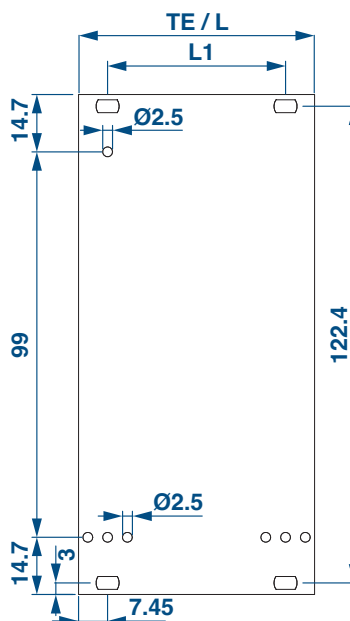
FRONT PANELS

Frontalini 3U con superficie spazzolata

Front Panels 3U with brushed surface

Materiale: Alluminio 2mm
Trattamento superficiale: Surtec 650
 Anodizzato (su richiesta)
 Doppio trattamento (su richiesta)

Material: Aluminum 2mm
Surface Treatment: Surtec 650
 Anodised (on request)
 Double treatment (on request)



Larghezza apparati indicata in TE o HP.
 Un 'Horizontal pitch' corrisponde a 5,08mm.
 Sono disponibili a catalogo le larghezza di frontalino da 1 a 84 TE.
*Equipment width indicated in TE or HP.
 A 'Horizontal pitch' corresponds to 5.08mm.
 Front panel widths from 1 to 84 TE are available in the catalogue.*

TE	L MM	L1 MM	CODICE FRONTALINO * FRONT PANEL CODE *	CODICE ASSIEME ASSEMBLY CODE
3	14,9		FNS 3-03T	FCS 3-03T
4	20		FNS 3-04T	FCS 3-04T
5	25,1		FNS 3-05T	FCS 3-05T
6	30,1	15,2	FNS 3-06T	FCS 3-06T
7	35,3	20,3	FNS 3-07T	FCS 3-07T
8	40,3	25,4	FNS 3-08T	FCS 3-08T
9	45,4	30,4	FNS 3-09T	FCS 3-09T
10	50,5	35,5	FNS 3-10T	FCS 3-10T
11	55,6	40,6	FNS 3-11T	FCS 3-11T
12	60,6	45,7	FNS 3-12T	FCS 3-12T
13	65,7	50,8	FNS 3-13T	FCS 3-13T
14	70,8	55,9	FNS 3-14T	FCS 3-14T
15	75,9	60,9	FNS 3-15T	FCS 3-15T
16	81	66	FNS 3-16T	FCS 3-16T
17	86	71,1	FNS 3-17T	FCS 3-17T
18	91,1	76,2	FNS 3-18T	FCS 3-18T
19	96,2	81,2	FNS 3-19T	FCS 3-19T
20	101,3	86,3	FNS 3-20T	FCS 3-20T
21	106,3	91,4	FNS 3-21T	FCS 3-21T

MDW Srl

FRONTALINI

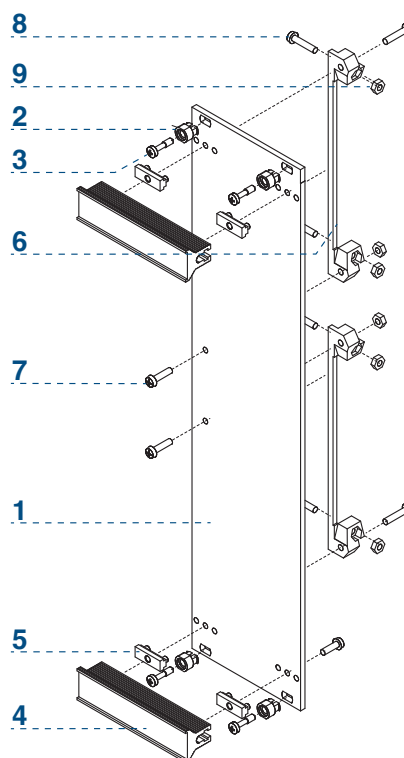
FRONT PANELS

Kit Frontalini 6U con superficie spazzolata

Front Panels Kit 6U with brushed surface

Materiale: Alluminio 2mm
Trattamento superficiale: Surtec 650
 Anodizzato (su richiesta)
 Doppio trattamento (su richiesta)

Material: Aluminum 2mm
Surface Treatment: Surtec 650
 Anodised (on request)
 Double treatment (on request)



N.	QUANTITA' QUANTITY	COMPOSIZIONE DI FORNITURA DELIVERY COMPRISES	CODICE CODE	PAGINA PAGE
1	1	Frontalino <i>Front panel</i>	FNS *	201
2	4 (2)	Manicotti antisfilamento <i>Sleeves</i>	MAS 2,5	219
3	4 (2)	Viti a collare <i>Slotted collar screw</i>	VC+2,5-11	219
4	2	Impugnatura tipo T2 <i>Handle type T2</i>	IM-T2	221
5	4 (2)	Inserti di fissaggio impugnature <i>Handles fixing insert</i>	I-FI	221
6	2	Accessorio fissaggio scheda <i>Printed board assembly</i>	ASF 172,5	217
7	6	Vite a testa svasata M2,5X10 <i>Countersunk screw M2,5X10</i>	VF+2,5-10	
8	2	Viti a testa cilindrica M2,5X8 <i>Pan head machine screws M2,5X8</i>	VB+2,5-8	
9	4	Dadi esagonali M2,5 <i>Hexagon nuts M2,5</i>	DE 2,5-5	

FRONTALINI

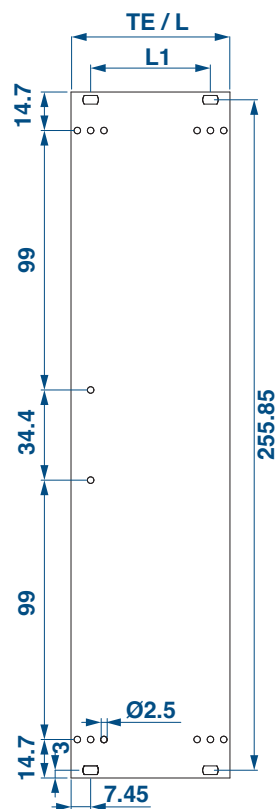
FRONT PANELS

Frontalini 6U con superficie spazzolata

Front Panels 6U with brushed surface

Materiale: Alluminio 2mm
Trattamento superficiale: Surtec 650
 Anodizzato (su richiesta)
 Doppio trattamento (su richiesta)

Material: Aluminum 2mm
Surface Treatment: Surtec 650
Anodised (on request)
Double treatment (on request)



Larghezza apparati indicata in TE o HP.
 Un 'Horizontal pitch' corrisponde a 5,08mm.
 Sono disponibili a catalogo le larghezza di frontalino da 1 a 84 TE.
Equipment width indicated in TE or HP.
A 'Horizontal pitch' corresponds to 5.08mm.
Front panel widths from 1 to 84 TE are available in the catalogue.

TE	L MM	L1 MM	CODICE FRONTALINO * FRONT PANEL CODE *	CODICE ASSIEME ASSEMBLY CODE
3	14,9		FNS 6-03T	FCS 6-03T
4	20		FNS 6-04T	FCS 6-04T
5	25,1		FNS 6-05T	FCS 6-05T
6	30,1	15,2	FNS 6-06T	FCS 6-06T
7	35,3	20,3	FNS 6-07T	FCS 6-07T
8	40,3	25,4	FNS 6-08T	FCS 6-08T
9	45,4	30,4	FNS 6-09T	FCS 6-09T
10	50,5	35,5	FNS 6-10T	FCS 6-10T
11	55,6	40,6	FNS 6-11T	FCS 6-11T
12	60,6	45,7	FNS 6-12T	FCS 6-12T
13	65,7	50,8	FNS 6-13T	FCS 6-13T
14	70,8	55,9	FNS 6-14T	FCS 6-14T
15	75,9	60,9	FNS 6-15T	FCS 6-15T
16	81	66	FNS 6-16T	FCS 6-16T
17	86	71,1	FNS 6-17T	FCS 6-17T
18	91,1	76,2	FNS 6-18T	FCS 6-18T
19	96,2	81,2	FNS 6-19T	FCS 6-19T
20	101,3	86,3	FNS 6-20T	FCS 6-20T
21	106,3	91,4	FNS 6-21T	FCS 6-21T

FRONTALINI

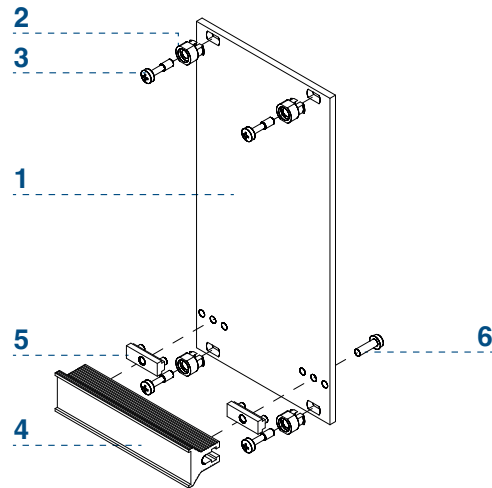
FRONT PANELS

KIT Frontalini 3U di chiusura con impugnatura

Closing Front Panels KIT 3U with handle

Materiale: Alluminio 2,5mm
Trattamento superficiale: Surtec 650
 Anodizzato (su richiesta)
 Doppio trattamento (su richiesta)

Material: Aluminum 2,5mm
Surface Treatment: Surtec 650
 Anodised (on request)
 Double treatment (on request)



N.	QUANTITA' QUANTITY	COMPOSIZIONE DI FORNITURA DELIVERY COMPRISES	CODICE CODE	PAGINA PAGE
1	1	Frontalino <i>Front panel</i>	F1M3-T *	203
2	4 (2)	Manicotti antisfilamento <i>Sleeves</i>	MAS 2,5	219
3	4 (2)	Viti a collare <i>Slotted collar screw</i>	VC+2,5-11	219
4	1	Impugnatura tipo T2 <i>Handle type T2</i>	IM-T2	221
5	2 (1)	Inseri di fissaggio impugnatura <i>Handles fixing insert</i>	I-FI	221
6	2 (1)	Viti a testa cilindrica M2,5X8 <i>Pan head machine screws M2,5X8</i>	VB+2,5-8	

FRONTALINI

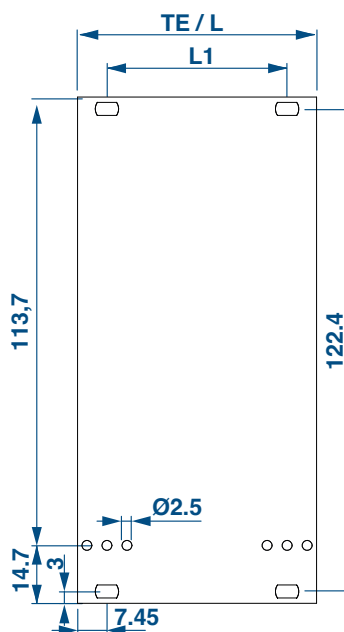
FRONT PANELS

Frontalini 3U di chiusura con impugnatura

Closing Front Panels 3U with handle

Materiale: Alluminio 2,5mm
Trattamento superficiale: Surtec 650
 Anodizzato (su richiesta)
 Doppio trattamento (su richiesta)

Material: Aluminum 2,5mm
Surface Treatment: Surtec 650
Anodised (on request)
Double treatment (on request)



Larghezza apparati indicata in TE o HP.
 Un 'Horizontal pitch' corrisponde a 5,08mm.
 Sono disponibili a catalogo le larghezza di frontalino da 1 a 84 TE.
Equipment width indicated in TE or HP.
A 'Horizontal pitch' corresponds to 5.08mm.
Front panel widths from 1 to 84 TE are available in the catalogue.

TE	L MM	F1M3 L1 MM	CODICE FRONTALINO * FRONT PANEL CODE *	CODICE ASSIEME ASSEMBLY CODE
3	14,9		F1M 3-03T	F1M3-03T
4	20		F1M 3-04T	F1M3-04T
5	25,1		F1M 3-05T	F1M3-05T
6	30,1	15,2	F1M 3-06T	F1M3-06T
7	35,3	20,3	F1M 3-07T	F1M3-07T
8	40,3	25,4	F1M 3-08T	F1M3-08T
9	45,4	30,4	F1M 3-09T	F1M3-09T
10	50,5	35,5	F1M 3-10T	F1M3-10T
11	55,6	40,6	F1M 3-11T	F1M3-11T
12	60,6	45,7	F1M 3-12T	F1M3-12T
13	65,7	50,8	F1M 3-13T	F1M3-13T
14	70,8	55,9	F1M 3-14T	F1M3-14T
15	75,9	60,9	F1M 3-15T	F1M3 15T
16	81	66	F1M 3-16T	F1M3-16T
17	86	71,1	F1M 3-17T	F1M3-17T
18	91,1	76,2	F1M 3-18T	F1M3-18T
19	96,2	81,2	F1M 3-19T	F1M3-19T
20	101,3	86,3	F1M 3-20T	F1M3-20T
21	106,3	91,4	F1M 3-21T	F1M3-21T

UNIVERSAL
RACKS

MODUL
RACKS

CONTENITORI
RACKS SERIE 2000

SUBRACKS
ARGENTO

SUBRACKS
ORO

SUBRACKS
PLATINO

FRONTALINI

SUBUNITS

MDW Srl

FRONTALINI

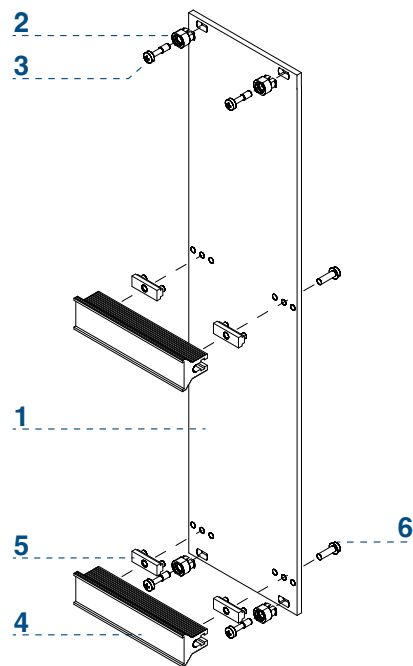
FRONT PANELS

KIT Frontalini 6U di chiusura con impugnatura

Closing Front Panels KIT 6U with handle

Materiale: Alluminio 2,5mm
Trattamento superficiale: Surtec 650
 Anodizzato (su richiesta)
 Doppio trattamento (su richiesta)

Material: Aluminum 2,5mm
Surface Treatment: Surtec 650
 Anodised (on request)
 Double treatment (on request)



N.	QUANTITA' QUANTITY	COMPOSIZIONE DI FORNITURA DELIVERY COMPRISES	CODICE CODE	PAGINA PAGE
1	1	Frontalino <i>Front panel</i>	F1M6-T *	205
2	4 (2)	Manicotti antiscivolo <i>Sleeves</i>	MAS 2,5	219
3	4 (2)	Viti a collare <i>Slotted collar screw</i>	VC+2,5-11	219
4	2	Impugnatura tipo T2 <i>Handle type T2</i>	IM-T2	221
5	4 (2)	Inseri di fissaggio impugnatura <i>Handles fixing insert</i>	I-FI	221
6	4 (2)	Viti a testa cilindrica M2,5X8 <i>Pan head machine screws M2,5X8</i>	VB+2,5-8	

FRONTALINI

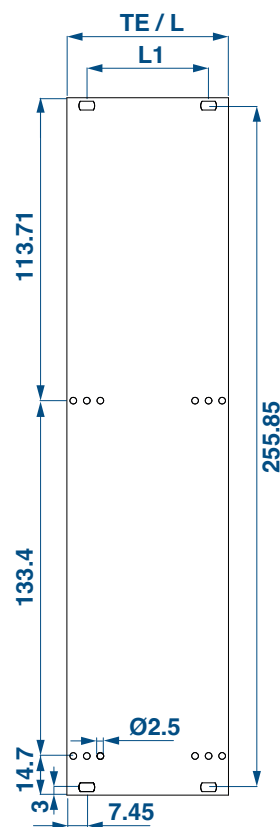
FRONT PANELS

Frontalini 6U di chiusura con impugnatura

Closing Front Panels 6U with handle

Materiale: Alluminio 2,5mm
Trattamento superficiale: Surtec 650
 Anodizzato (su richiesta)
 Doppio trattamento (su richiesta)

Material: Aluminum 2,5mm
Surface Treatment: Surtec 650
Anodised (on request)
Double treatment (on request)



Larghezza apparati indicata in TE o HP.
 Un 'Horizontal pitch' corrisponde a 5,08mm.
 Sono disponibili a catalogo le larghezza di frontalino da 1 a 84 TE.
Equipment width indicated in TE or HP.
A 'Horizontal pitch' corresponds to 5.08mm.
Front panel widths from 1 to 84 TE are available in the catalogue.

TE	L MM	L1 MM	CODICE FRONTALINO * FRONT PANEL CODE *	CODICE ASSIEME ASSEMBLY CODE
3	14,9		F1M 6-03T	F1M6-03T
4	20		F1M 6-04T	F1M6-04T
5	25,1		F1M 6-05T	F1M6-05T
6	30,1	15,2	F1M 6-06T	F1M6-06T
7	35,3	20,3	F1M 6-07T	F1M6-07T
8	40,3	25,4	F1M 6-08T	F1M6-08T
9	45,4	30,4	F1M 6-09T	F1M6-09T
10	50,5	35,5	F1M 6-10T	F1M6-10T
11	55,6	40,6	F1M 6-11T	F1M6-11T
12	60,6	45,7	F1M 6-12T	F1M6-12T
13	65,7	50,8	F1M 6-13T	F1M6-13T
14	70,8	55,9	F1M 6-14T	F1M6-14T
15	75,9	60,9	F1M 6-15T	F1M6 15T
16	81	66	F1M 6-16T	F1M6-16T
17	86	71,1	F1M 6-17T	F1M6-17T
18	91,1	76,2	F1M 6-18T	F1M6-18T
19	96,2	81,2	F1M 6-19T	F1M6-19T
20	101,3	86,3	F1M 6-20T	F1M6-20T
21	106,3	91,4	F1M 6-21T	F1M6-21T

UNIVERSAL
RACKS

MODUL RACKS

CONTENITORI
RACKS SERIE 2000

SUBRACKS
ARGENTO

SUBRACKS
ORO

SUBRACKS
PLATINO

FRONTALINI

SUBUNITS

FRONTALINI

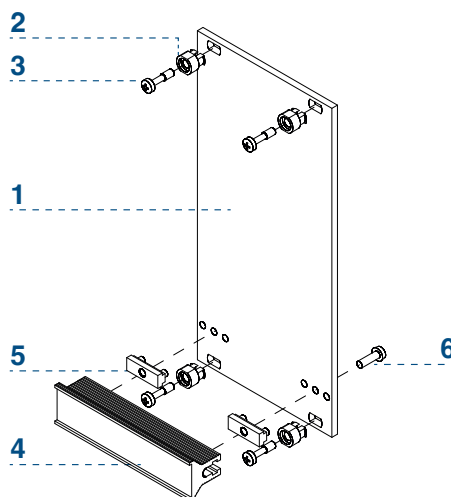
FRONT PANELS

Kit Frontalini 3U di chiusura spazzolati

Closing Front Panels Kit 3U brushed

Materiale: Alluminio 2mm
Trattamento superficiale: Surtec 650
 Anodizzato (su richiesta)
 Doppio trattamento (su richiesta)

Material: Aluminum 2mm
Surface Treatment: Surtec 650
 Anodised (on request)
 Double treatment (on request)



N.	QUANTITA' QUANTITY	COMPOSIZIONE DI FORNITURA DELIVERY COMPRISES	CODICE CODE	PAGINA PAGE
1	1	Frontalino <i>Front panel</i>	F1M3-S *	207
2	4 (2)	Manicotti antisfilamento <i>Sleeves</i>	MAS 2,5	219
3	4 (2)	Viti a collare <i>Slotted collar screw</i>	VC+2,5-11	219
4	1	Impugnatura tipo T2 <i>Handle type T2</i>	IM-T2	221
5	2 (1)	Inseri di fissaggio impugnature <i>Handles fixing insert</i>	I-FI	221
6	2 (1)	Viti a testa cilindrica M2,5X8 <i>Pan head machine screws M2,5X8</i>	VB+2,5-8	

FRONTALINI

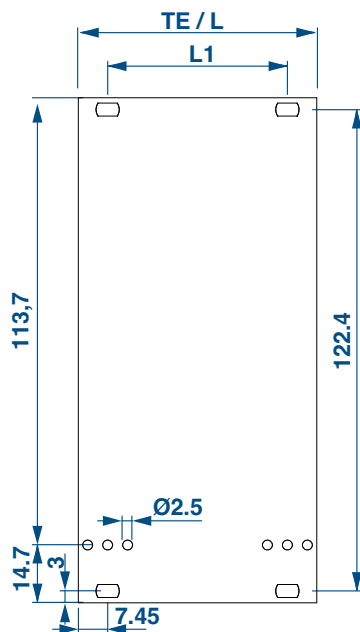
FRONT PANELS

Frontalini 3U di chiusura spazzolati

Closing Front Panels 3U brushed

Materiale: Alluminio 2mm
Trattamento superficiale: Surtec 650
 Anodizzato (su richiesta)
 Doppio trattamento (su richiesta)

Material: Aluminum 2mm
Surface Treatment: Surtec 650
Anodised (on request)
Double treatment (on request)



Larghezza apparati indicata in TE o HP.
 Un 'Horizontal pitch' corrisponde a 5,08mm.
 Sono disponibili a catalogo le larghezza di frontalino da 1 a 84 TE.
Equipment width indicated in TE or HP.
A 'Horizontal pitch' corresponds to 5.08mm.
Front panel widths from 1 to 84 TE are available in the catalogue.

TE	L MM	L1 MM	CODICE FRONTALINO * FRONT PANEL CODE *	CODICE ASSIEME ASSEMBLY CODE
3	14,9		F1M 3-03S	F1M3-03S
4	20		F1M 3-04S	F1M3-04S
5	25,1		F1M 3-05S	F1M3-05S
6	30,1	15,2	F1M 3-06S	F1M3-06S
7	35,3	20,3	F1M 3-07S	F1M3-07S
8	40,3	25,4	F1M 3-08S	F1M3-08S
9	45,4	30,4	F1M 3-09S	F1M3-09S
10	50,5	35,5	F1M 3-10S	F1M3-10S
11	55,6	40,6	F1M 3-11S	F1M3-11S
12	60,6	45,7	F1M 3-12S	F1M3-12S
13	65,7	50,8	F1M 3-13S	F1M3-13S
14	70,8	55,9	F1M 3-14S	F1M3-14S
15	75,9	60,9	F1M 3-15S	F1M3-15S
16	81	66	F1M 3-16S	F1M3-16S
17	86	71,1	F1M 3-17S	F1M3-17S
18	91,1	76,2	F1M 3-18S	F1M3-18S
19	96,2	81,2	F1M 3-19S	F1M3-19S
20	101,3	86,3	F1M 3-20S	F1M3-20S
21	106,3	91,4	F1M 3-21S	F1M3-21S

MDW Srl

FRONTALINI

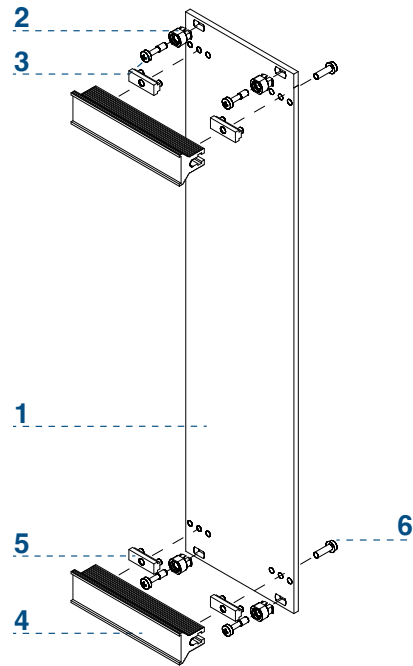
FRONT PANELS

Kit Frontalini 6U di chiusura spazzolati

Closing Front Panels Kit 6U brushed

Materiale: Alluminio 2mm
Trattamento superficiale: Surtec 650
 Anodizzato (su richiesta)
 Doppio trattamento (su richiesta)

Material: Aluminum 2mm
Surface Treatment: Surtec 650
Anodised (on request)
Double treatment (on request)



N.	QUANTITA' QUANTITY	COMPOSIZIONE DI FORNITURA DELIVERY COMPRISES	CODICE CODE	PAGINA PAGE
1	1	Frontalino <i>Front panel</i>	F1M6-S *	209
2	4 (2)	Manicotti antisfilamento <i>Sleeves</i>	MAS 2,5	219
3	4 (2)	Viti a collare <i>Slotted collar screw</i>	VC+2,5-11	219
4	2	Impugnatura tipo T2 <i>Handle type T2</i>	IM-T2	221
5	4 (2)	Inseri di fissaggio impugnature <i>Handles fixing insert</i>	I-FI	221
6	4 (2)	Viti a testa cilindrica M2,5X8 <i>Pan head machine screws M2,5X8</i>	VB+2,5-8	

FRONTALINI

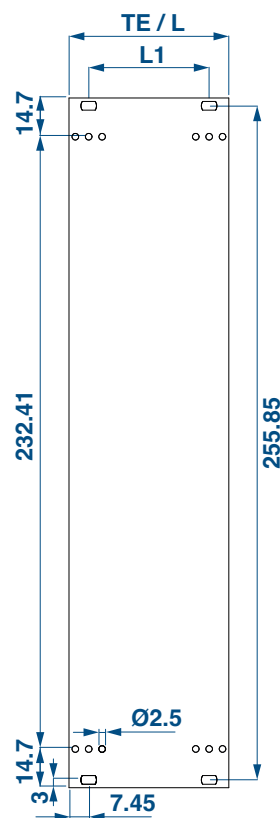
FRONT PANELS

Frontalini 6U di chiusura spazzolati

Closing Front Panels 6U brushed

Materiale: Alluminio 2mm
Trattamento superficiale: Surtec 650
 Anodizzato (su richiesta)
 Doppio trattamento (su richiesta)

Material: Aluminum 2mm
Surface Treatment: Surtec 650
 Anodised (on request)
 Double treatment (on request)



Larghezza apparati indicata in TE o HP.
 Un 'Horizontal pitch' corrisponde a 5,08mm.
 Sono disponibili a catalogo le larghezza di frontalino da 1 a 84 TE.
*Equipment width indicated in TE or HP.
 A 'Horizontal pitch' corresponds to 5.08mm.
 Front panel widths from 1 to 84 TE are available in the catalogue.*

TE	L MM	L1 MM	CODICE FRONTALINO * FRONT PANEL CODE *	CODICE ASSIEME ASSEMBLY CODE
3	14,9		F1M 6-03S	F1M6-03S
4	20		F1M 6-04S	F1M6-04S
5	25,1		F1M 6-05S	F1M6-05S
6	30,1	15,2	F1M 6-06S	F1M6-06S
7	35,3	20,3	F1M 6-07S	F1M6-07S
8	40,3	25,4	F1M 6-08S	F1M6-08S
9	45,4	30,4	F1M 6-09S	F1M6-09S
10	50,5	35,5	F1M 6-10S	F1M6-10S
11	55,6	40,6	F1M 6-11S	F1M6-11S
12	60,6	45,7	F1M 6-12S	F1M6-12S
13	65,7	50,8	F1M 6-13S	F1M6-13S
14	70,8	55,9	F1M 6-14S	F1M6-14S
15	75,9	60,9	F1M 6-15S	F1M6 15S
16	81	66	F1M 6-16S	F1M6-16S
17	86	71,1	F1M 6-17S	F1M6-17S
18	91,1	76,2	F1M 6-18S	F1M6-18S
19	96,2	81,2	F1M 6-19S	F1M6-19S
20	101,3	86,3	F1M 6-20S	F1M6-20S
21	106,3	91,4	F1M 6-21S	F1M6-21S

UNIVERSAL
RACKS

MODUL RACKS

CONTENITORI
RACKS SERIE 2000

SUBRACKS
ARGENTO

SUBRACKS
ORO

SUBRACKS
PLATINO

FRONTALINI

SUBUNITS

FRONTALINI

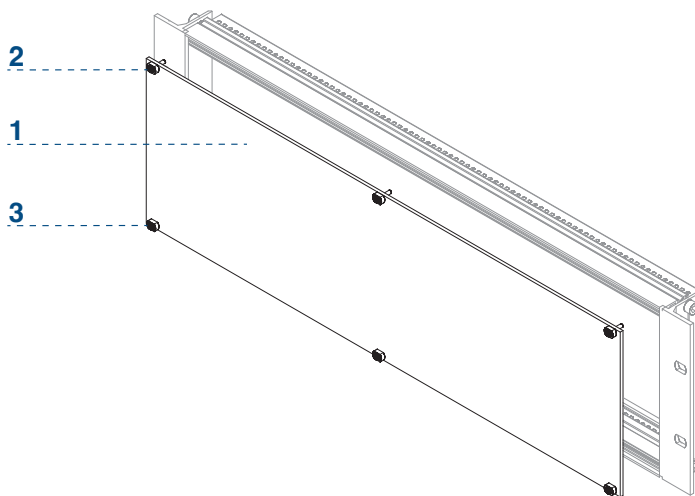
FRONT PANELS

Kit Frontalini di chiusura

Front Panels Kit

Materiale: Alluminio 2,5mm
Trattamento superficiale:
 Surtec 650 da 1TE a 41TE
 Anodizzato da 42TE a 84TE
 Doppio trattamento (su richiesta)

Material: Aluminum 2,5mm
Surface Treatment:
 Surtec 650 from 1TE to 41TE
 Anodised from 42TE to 84TE
 Double treatment (on request)



N.	QUANTITA' QUANTITY	COMPOSIZIONE DI FORNITURA DELIVERY COMPRISES	CODICE CODE	PAGINA PAGE
1	1	Frontalino <i>Front panel</i>	FCC	211
2	4 (2)	Manicotti antisfilamento <i>Sleeves</i>	MAS 2,5	219
3	4 (2)	Vite a collare <i>Slotted collar screw</i>	VC+2,5-11	219

FRONTALINI

FRONT PANELS

Frontalini di chiusura

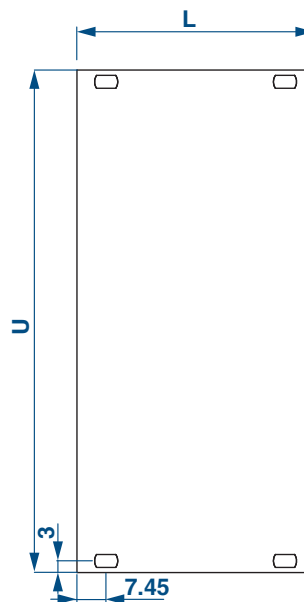
Front Panels

Materiale: Alluminio 2,5mm
Trattamento superficiale:
 Surtec 650 da 1TE a 41TE
 Anodizzato da 42TE a 84TE
 Doppio trattamento (su richiesta)

Material: Aluminum 2,5mm
Surface Treatment:
Surtec 650 from 1TE to 41TE
Anodised from 42TE to 84TE
Double treatment (on request)

Larghezza apparati indicata in TE o HP.
 Un 'Horizontal pitch' corrisponde a 5,08mm.
 Sono disponibili a catalogo le larghezze di frontalino da 1 a 84 TE.

Equipment width indicated in TE or HP.
A 'Horizontal pitch' corresponds to 5.08mm.
Front panel widths from 1 to 84 TE are available in the catalogue.



U	TE	L MM	CODICE FRONTALINO FRONT PANEL CODE	CODICE ASSIEME ASSEMBLY CODE
1	42	213	FCC 1-42T	FCC1-42TK
	84	426,4	FCC 1-84T	FCC1-84TK
2	42	213	FCC 2-42T	FCC2-42TK
	63	319,7	FCC 2-63T	FCC2-63TK
3	84	426,4	FCC 2-84T	FCC2-84TK
	10	50,5	FCC 3-10T	FCC3-10TK
	21	106,3	FCC 3-21T	FCC3-21TK
	42	213	FCC 3-42T	FCC3-42TK
4	63	319,7	FCC 3-63T	FCC3-63TK
	84	426,4	FCC 3-84T	FCC3-84TK
	42	213	FCC 4-42T	FCC4-42TK
	63	319,7	FCC 4-63T	FCC4-63TK
5	84	426,4	FCC 4-84T	FCC4-84TK
	42	213	FCC 5-42T	FCC5-42TK
6	84	426,4	FCC 5-84T	FCC5-84TK
	10	50,5	FCC 6-10T	FCC6-10TK
	21	106,3	FCC 6-21T	FCC6-21TK
7	84	426,4	FCC 6-84T	FCC6-84TK
	42	213	FCC 7-42T	FCC7-42TK
8	84	426,4	FCC 7-84T	FCC7-84TK
	42	213	FCC 8-42T	FCC8-42TK
9	84	426,4	FCC 8-84T	FCC8-84TK
	42	213	FCC 9-42T	FCC9-42TK
	84	426,4	FCC 9-84T	FCC9-84TK

UNIVERSAL RACKS

MODUL RACKS

CONTENITORI RACKS SERIE 2000

SUBRACKS ARGENTO

SUBRACKS ORO

SUBRACKS PLATINO

FRONTALINI

SUBUNITS

MDW Srl

FRONTALINI

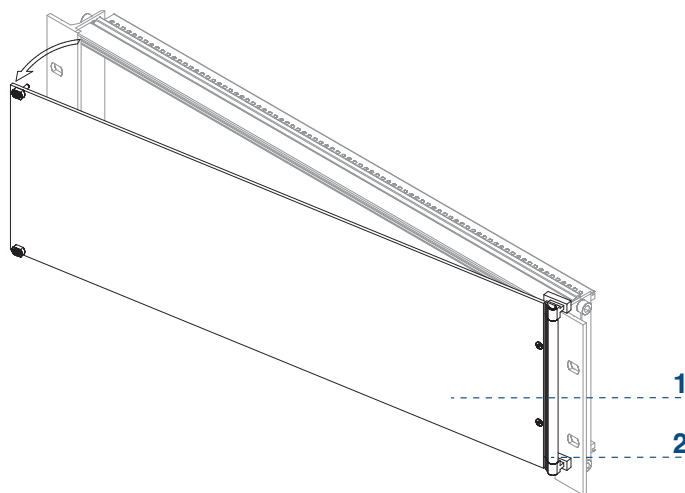
FRONT PANELS

Kit Frontali incernierati

Front Panels hinged Kit

Materiale: Alluminio 2,5mm
Trattamento superficiale: Anodizzato
 Surtec 650 (su richiesta)
 Doppio trattamento (su richiesta)

Material: Aluminum 2,5mm
Surface Treatment: Anodised
 Surtec 650 (on request)
 Double treatment (on request)



N.	QUANTITA' QUANTITY	COMPOSIZIONE DI FORNITURA DELIVERY COMPRISES	CODICE CODE	PAGINA PAGE
1	1	Frontale incernierato <i>Hinger front panel</i>	FGC	213
2	1	Cerniera verticale <i>Vertical hinge</i>	CFG	213

Il codice "CFG" comprende nella fornitura:
 - Cerniera in alluminio estruso anodizzato;
 - Terminali in nylon UL 94 V0 nero;
 - Viteria di fissaggio;
 - Manicotti e viti anti sfilamento per frontale.

The "CFG" code includes in the supply:
 - Anodized extruded aluminum hinge;
 - Terminals in black UL 94 V0 nylon;
 - Fixing screws;
 - Sleeves and collar screws for front panel.

FRONTALINI

FRONT PANELS

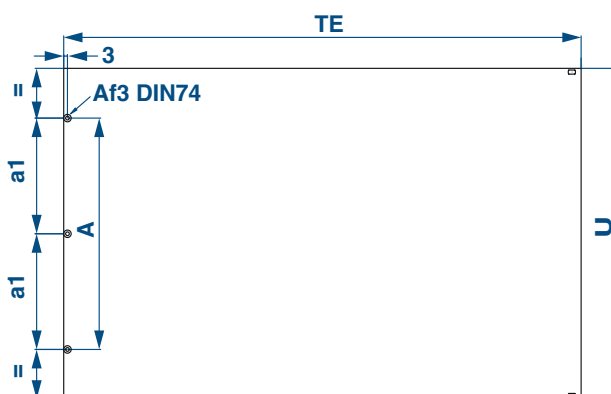
Frontali incernierati

Front Panels hinged

Materiale: Alluminio 2,5mm
Trattamento superficiale: Anodizzato
 Surtec 650 (su richiesta)
 Doppio trattamento (su richiesta)

Material: Aluminum 2,5mm
Surface Treatment: Anodised
 Surtec 650 (on request)
 Double treatment (on request)

U	TE	A MM	a1 MM	CODICE FRONTALNO FRONT PANEL CODE
3	42	60		FGC 3-42T
	63	60		FGC 3-63T
	81	60		FGC 3-81T
	84	60		FGC 3-84T
6	42	180,5		FGC 6-42T
	63	180,5		FGC 6-63T
	81	180,5		FGC 6-81T
	84	180,5		FGC 6-84T
9	42		162,5	FGC 9-42T
	63		162,5	FGC 9-63T
	81		162,5	FGC 9-81T
	84		162,5	FGC 9-84T



Cerniere verticali

Vertical hinges

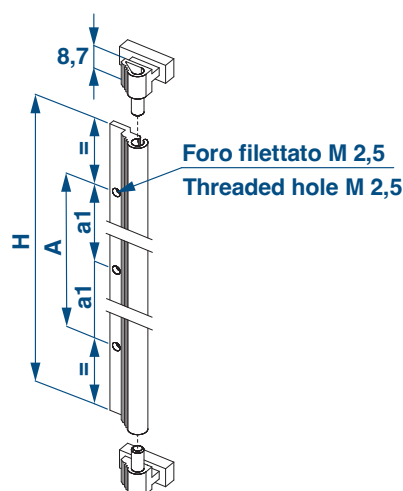
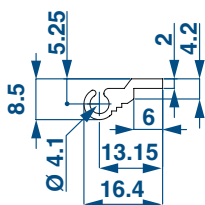
Materiale:
 Terminali in nylon 6,6 rinforzato con fibra di vetro UL 94 V0 nero
 Cerniera in alluminio estruso anodizzato

Material:
 Terminals in black UL 94 V0 nylon + Anodized extruded aluminum

U	H MM	A MM	a1 MM	CODICE CERNIERA HINGE CODE
3	110,75	60		CFG 3UP
6	244,10	180,5		CFG 6UP
9	377,40		162,5	CFG 9UP

Profilo estruso

Extruded profile



UNIVERSAL
RACKS

MODUL
RACKS

CONTENITORI
RACKS SERIE 2000

SUBRACKS
ARGENTO

SUBRACKS
ORO

SUBRACKS
PLATINO

FRONTALINI

SUBUNITS

MDW Srl

FRONTALINI

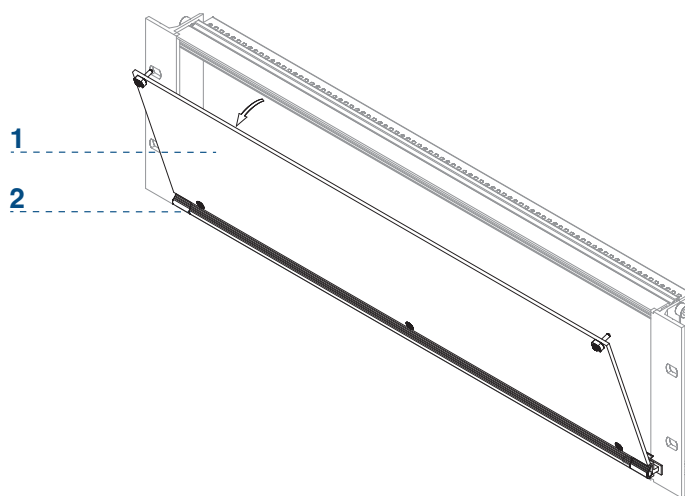
FRONT PANELS

Kit Frontali ribaltabili

Front Panels bottom hinged Kit

Materiale: Alluminio 2,5mm
Trattamento superficiale: Anodizzato
 Surtec 650 (su richiesta)
 Doppio trattamento (su richiesta)

Material: Aluminum 2,5mm
Surface Treatment: Anodised
 Surtec 650 (on request)
 Double treatment (on request)



N.	QUANTITA' QUANTITY	COMPOSIZIONE DI FORNITURA DELIVERY COMPRISES	CODICE CODE	PAGINA PAGE
1	1	Frontale ribaltabile <i>Front panel bottom hinged</i>	FRC	215
2	1	Cerniera orizzontale <i>Horizontal hinge</i>	CFR	215

Il codice "CFG" comprende nella fornitura:
 - Cerniera in alluminio estruso anodizzato;
 - Terminali in nylon UL 94 V0 nero;
 - Viteria di fissaggio;
 - Manicotti e viti anti sfilamento per frontale.

The "CFG" code includes in the supply:
 - Anodized extruded aluminum hinge;
 - Terminals in black UL 94 V0 nylon;
 - Fixing screws;
 - Sleeves and collar screws for front panel.

FRONTALINI

FRONT PANELS

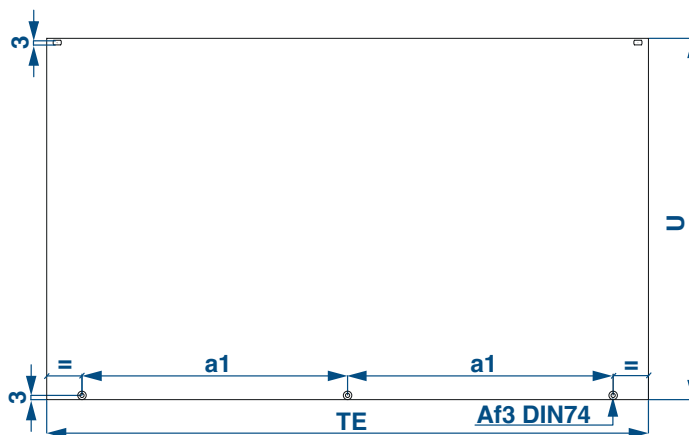
Frontali ribaltabili

Front Panels bottom hinged

Materiale: Alluminio 2,5mm
Trattamento superficiale: Anodizzato Surtec 650 (su richiesta)
 Doppio trattamento (su richiesta)

Material: Aluminum 2,5mm
Surface Treatment: Anodised Surtec 650 (on request)
 Double treatment (on request)

U	TE	a1 MM	CODICE ANODIZZATO ANODISED CODE
3	42	163	FRC 3-42T
	63	269,6	FRC 3-63T
	81	180,5	FRC 3-81T
	84	188,2	FRC 3-84T
6	42	163	FRC 6-42T
	63	269,6	FRC 6-63T
	81	180,5	FRC 6-81T
	84	188,2	FRC 6-84T
9	42	163	FRC 9-42T
	63	269,6	FRC 9-63T
	81	180,5	FRC 9-81T
	84	188,2	FRC 9-84T



Cerniere orizzontali

Horizontal hinges

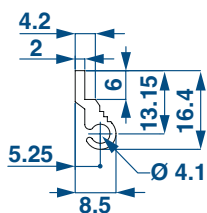
Materiale:
 Terminali in nylon 6,6 rinforzato con fibra di vetro UL 94 V0 nero
 Cerniera in alluminio estruso anodizzato

Material:
 Terminals in black UL 94 V0 nylon + Anodized extruded aluminum

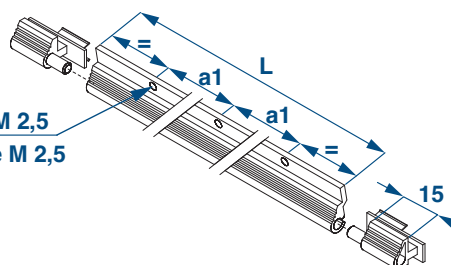
TE	L MM	a1 MM	CODICE CERNIERA HINGE CODE
42	183	163	CFR 42TE
63	289,7	269,6	CFR 63TE
81	381,1	180,5	CFR 81TE
84	396,4	188,2	CFR 84TE

Profilo estruso

Extruded profile



Foro filettato M 2,5
 Threaded hole M 2,5



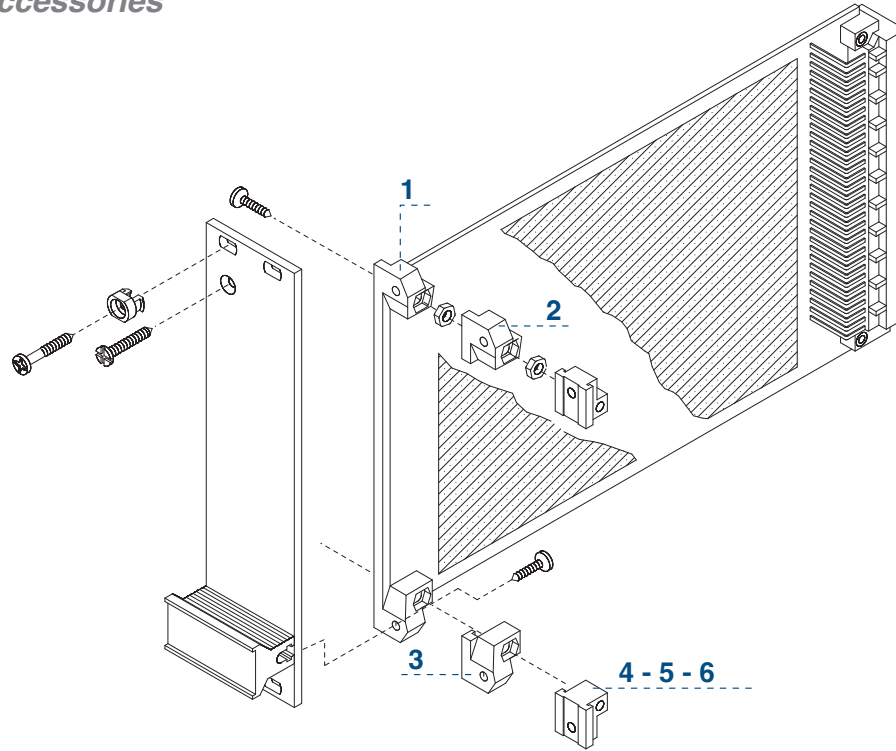
MDW Srl

FRONTALINI

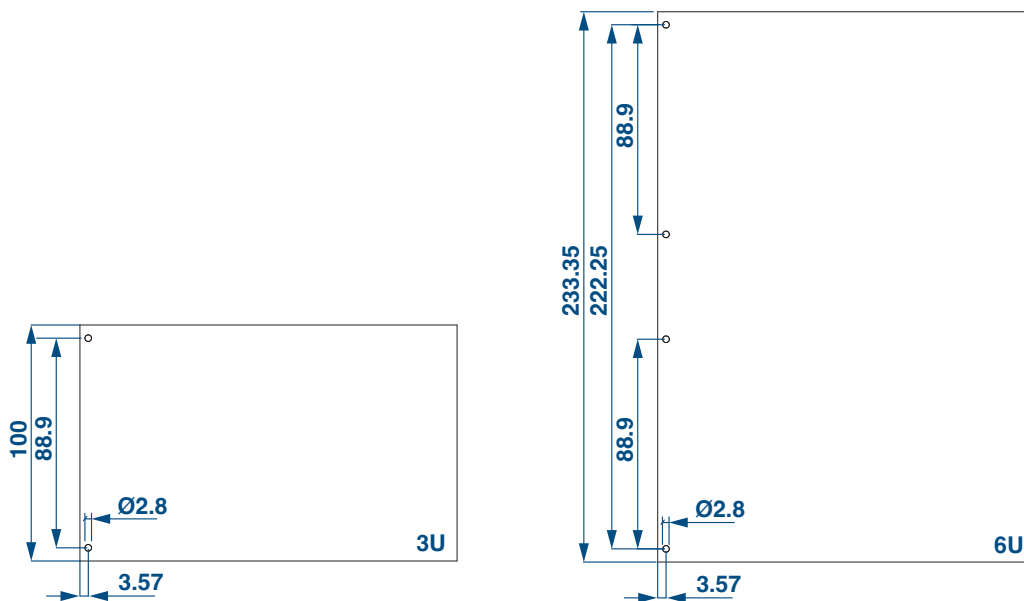
FRONT PANELS

Accessori PCB

PCB accessories



Dimensione dei fori su PCB
Drill holes dimensions on PCB

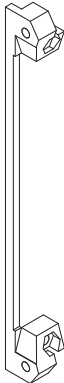

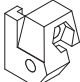
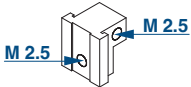
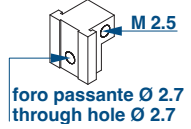
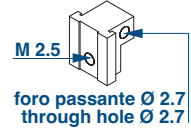


FRONTALINI

FRONT PANELS

Accessori PCB

PCB accessories

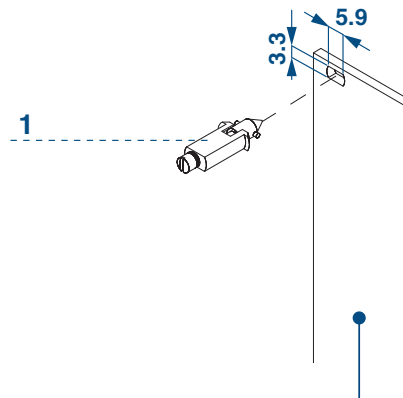
N.	DESCRIZIONE KIT KIT DESCRIPTION		MATERIALE - MATERIAL	PART NUMBER
1	Accessorio fissaggio scheda in un unico corpo <i>PCB bracket</i>		Nylon con fibra di vetro UL94 V0 Grigio <i>Nylon-glass fiber reinforced, UL94 V0 Grey</i>	ASF 172,5
	Accessorio fissaggio scheda in un unico corpo, 3 dadi esagonali <i>PCB bracket, 3 recessed hexago nuts</i>		Nylon con fibra di vetro UL94 V0 Grigio <i>Nylon-glass fiber reinforced, UL94 V0 Grey</i>	ASFD172,5
2	Accessorio fissaggio scheda superiore <i>Top PCB bracket</i>		Nylon con fibra di vetro UL94 V0 Grigio <i>Nylon-glass fiber reinforced, UL94 V0 Grey</i>	ASF-PLS
3	Accessorio fissaggio scheda inferiore <i>Bottom PCB bracket</i>		Nylon con fibra di vetro UL94 V0 Grigio <i>Nylon-glass fiber reinforced, UL94 V0 Grey</i>	ASF-PLI
4	Accessorio fissaggio scheda <i>PCB bracket</i>		Pressofusione di Zama <i>Alloy of zamak</i>	ASF-MEA
5	Accessorio fissaggio scheda <i>PCB bracket</i>		Pressofusione di Zama <i>Alloy of zamak</i>	ASF-MEB
6	Accessorio fissaggio scheda <i>PCB bracket</i>		Pressofusione di Zama <i>Alloy of zamak</i>	ASF-MEC

FRONTALINI

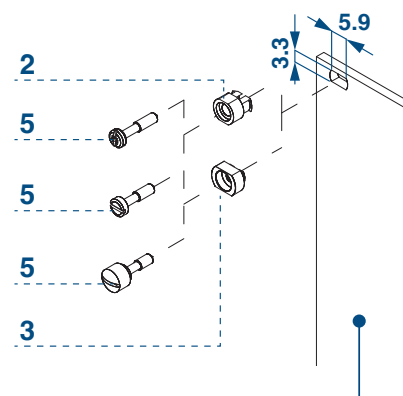
FRONT PANELS

Parti di montaggio

Assembly parts

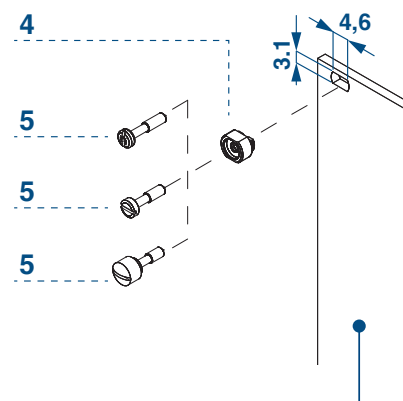


Bloccaggio rapido
Quick release fasteners



Manicotti e viti anti sfilamento
per asola standard

Sleeves and collar screws
for standard buttonhole



Manicotti e viti anti sfilamento
per asola ridotta

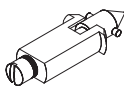



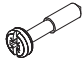

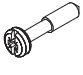
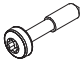
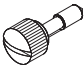
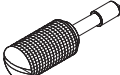
Sleeves and collar screws
for reduce buttonhole

FRONTALINI

FRONT PANELS

Parti di montaggio

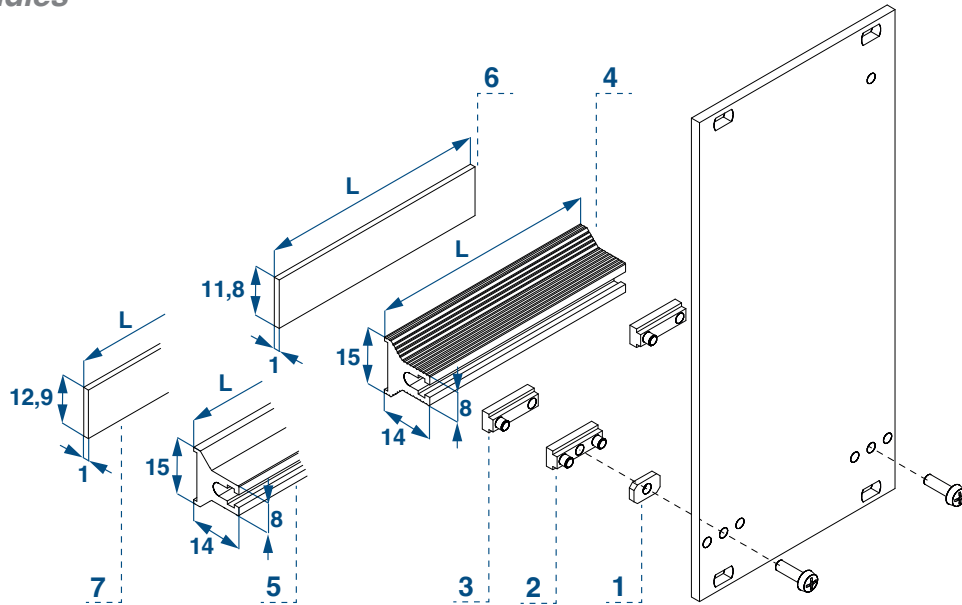
Assembly parts

N.	DESCRIZIONE KIT KIT DESCRIPTION		MATERIALE MATERIAL	PART NUMBER
1	Accessorio chiusura rapida <i>Quick-release fasteners</i>		Corpo in nylon 6.6 rinforzato con fibra di vetro UL94 V0 nero + Perno in ferro nichelato <i>Nylon-glass fiber reinforced, UL94 V0 black + nickel-plated iron pin</i>	DBR-N
2	Manicotto plastico grigio <i>Grey plastic sleeve</i>		Corpo in nylon 6.6 rinforzato con fibra di vetro UL94 V0 Grigio <i>Nylon-glass fiber reinforced, UL94 Grey</i>	MAS 2,5
	Manicotto plastico nero <i>Black plastic sleeve</i>		Corpo in nylon 6.6 rinforzato con fibra di vetro UL94 V0 nero <i>Nylon-glass fiber reinforced, UL94 V0 black</i>	MAS 2,5N
3	Manicotto ottone <i>Brass sleeve</i>		Ottone nichelato <i>Nickel-plated brass</i>	MAS 2,5M
	Manicotto ottone <i>Brass sleeve</i>		Ottone nichelato <i>Nickel-plated brass</i>	MAS 2,5MS
4	Manicotto ottone <i>Brass sleeve</i>		Ottone nichelato <i>Nickel-plated brass</i>	MASG 2,5M
5	Vite a collare impronta combinata M 2,5 x 11 <i>Combined collar screw M 2,5 x 11</i>		Ferro nichelato <i>Nickel-plated steel</i>	VC+2,5-11
			Acciaio inossidabile <i>Stainless steel</i>	VC+2,511X
5	Vite a collare impronta a taglio M 2,5 x 11 <i>Slotted collar screw M 2,5 x 11</i>		Ottone nichelato <i>Nickel-plated brass</i>	VC-2,5-11
5	Vite a collare impronta a combinata M 2,5 x 13 <i>Combined collar screw M 2,5 x 13</i>		Ferro nichelato <i>Nickel-plated steel</i>	VC+2,5-13
			Acciaio inossidabile <i>Stainless steel</i>	VC+2,513X
5	Vite a collare impronta torx M 2,5 x 13 <i>Torx collar screw M 2,5 x 13</i>		Ferro nichelato <i>Nickel-plated steel</i>	VCT2,5-13
5	Vite a collare con testa zigrinata M 2,5 L=17,5mm <i>Collar screw with knurled head M 2,5</i>		Ottone nichelato <i>Nickel-plated brass</i>	VTZ2,5-14
5	Vite a collare con testa zigrinata M 2,5 L=22mm <i>Collar screw with knurled head M 2,5</i>		Acciaio inossidabile <i>Stainless steel</i>	VTZ2,512A

FRONTALINI

FRONT PANELS

Impugnatura Handles




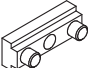
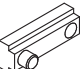
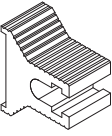
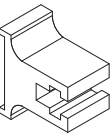
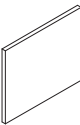
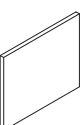
TE	L MM	* CODICE IMPUGNATURE IM-T2	* CODICE IMPUGNATURE IM-T3	* CODICE TARGHETTE MO-T2	* CODICE TARGHETTE MO-T3
		IM-T2 HANDLES CODE	IM-T3 HANDLES CODE	MO-T2 CODE PLATES	MO-T3 CODE PLATES
3	14	IM-T2-03T	IM-T3-03T	MO-T2-03T	MO-T3-03T
4	19,08	IM-T2-04T	IM-T3-04T	MO-T2-04T	MO-T3-04T
5	24,16	IM-T2-05T	IM-T3-05T	MO-T2-05T	MO-T3-05T
6	29,24	IM-T2-06T	IM-T3-06T	MO-T2-06T	MO-T3-06T
7	34,32	IM-T2-07T	IM-T3-07T	MO-T2-07T	MO-T3-07T
8	39,40	IM-T2-08T	IM-T3-08T	MO-T2-08T	MO-T3-08T
9	44,48	IM-T2-09T	IM-T3-09T	MO-T2-09T	MO-T3-09T
10	49,56	IM-T2-10T	IM-T3-10T	MO-T2-10T	MO-T3-10T
11	54,64	IM-T2-11T	IM-T3-11T	MO-T2-11T	MO-T3-11T
12	59,72	IM-T2-12T	IM-T3-12T	MO-T2-12T	MO-T3-12T
14	69,88	IM-T2-14T	IM-T3-14T	MO-T2-14T	MO-T3-14T
16	80,04	IM-T2-16T	IM-T3-16T	MO-T2-16T	MO-T3-16T
17	85,12	IM-T2-17T	IM-T3-17T	MO-T2-17T	MO-T3-17T
19	95,28	IM-T2-19T	IM-T3-19T	MO-T2-19T	MO-T3-19T
20	100,36	IM-T2-20T	IM-T3-20T	MO-T2-20T	MO-T3-20T
21	105,44	IM-T2-21T	IM-T3-21T	MO-T2-21T	MO-T3-21T
25	125,76	IM-T2-25T	IM-T3-25T	MO-T2-25T	MO-T3-25T
28	141	IM-T2-28T	IM-T3-28T	MO-T2-28T	MO-T3-28T
42	212,12	IM-T2-42T	IM-T3-42T	MO-T2-42T	MO-T3-42T
61	308,64	IM-T2-61T	IM-T3-61T	MO-T2-61T	MO-T3-61T
84	425,48	IM-T2-84T	IM-T3-84T	MO-T2-84T	MO-T3-84T
196	1000	IM-T2-100T	IM-T3-100T	MO-T2-100T	MO-T3-100T

FRONTALINI

FRONT PANELS

Impugnature

Handles

N.	DESCRIZIONE KIT KIT DESCRIPTION		MATERIALE MATERIAL	PART NUMBER
1	Dado quadro foro filettato M2,5 <i>Square threaded nut m 2,5</i>		Alluminio Surtec 650 <i>Aluminium Surtec 650</i>	D 5-8
2	Insero fissaggio impugnatura <i>Handle fixing insert</i>		Pressofusione di Zama <i>Alloy of zamak</i>	I-FI
3	Insero fissaggio impugnatura <i>Handle fixing insert</i>		Pressofusione di Zama <i>Alloy of zamak</i>	I-FI-O
4	Impugnatura T2 <i>T2 Handle</i>		Alluminio estruso lega 6060 <i>Extruded aluminum alloy 6060</i>	IM-T2*
5	Impugnatura T3 <i>T3 Handle</i>		Alluminio estruso lega 6060 <i>Extruded aluminum alloy 6060</i>	IM-T3*
6	Mostrina T2 <i>T2 plate</i>		Alluminio Surtec 650 <i>Aluminium Surtec 650</i>	MO-T2*
7	Mostrina T3 <i>T3 plate</i>		Alluminio Surtec 650 <i>Aluminium Surtec 650</i>	MO-T3*

UNIVERSAL
RACKS

MODUL RACKS

CONTENITORI
RACKS SERIE 2000SUBRACKS
ARGENTOSUBRACKS
OROSUBRACKS
PLATINO

FRONTALINI

SUBUNITS

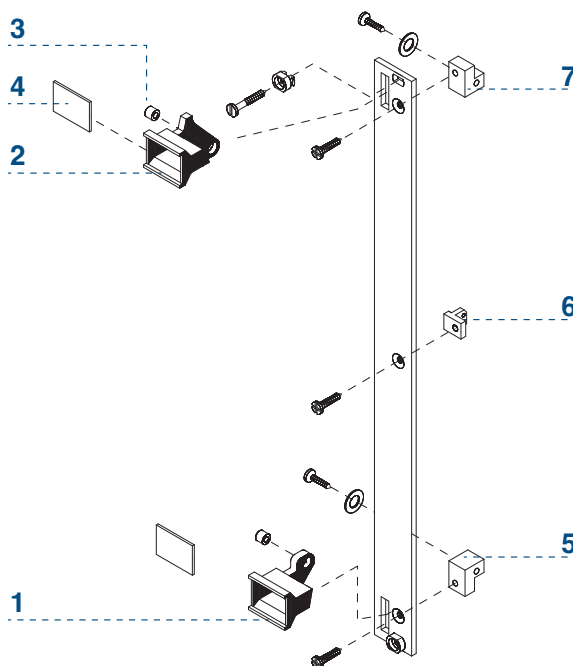
MDW Srl

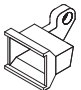
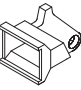

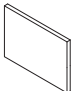
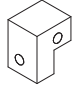

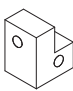
FRONTALINI

FRONT PANELS

Manopola estrattore tipo ME

Extractor handle type ME



N.	DESCRIZIONE KIT KIT DESCRIPTION		MATERIALE MATERIAL	PART NUMBER
1	Manopola estrazione inferiore Bottom extractor handle		Nylon con fibra di vetro UL94 V0 nero Nylon-glass fiber reinforced, UL94 V0 black	ME-I
2	Manopola estrazione superiore Top extractor handle		Nylon con fibra di vetro UL94 V0 nero Nylon-glass fiber reinforced, UL94 V0 black	ME-S
3	Boccola per manopola estrattore Bushing for extractor handle		Ferro nichelato Nickel-plated steel	B-ME
4	Mostrina estrattore Extractor plate		Alluminio Surtec 650 Aluminium Surtec 650	P-ME
5	Accessori fissaggi schede inferiori Bottom printed boards brackets		Pressofusione di Zama Alloy of zamak	SI-ME
6	Accessori fissaggi schede centrali Centre printed boards brackets		Pressofusione di Zama Alloy of zamak	SC-ME
7	Accessori fissaggi schede superiori Top printed boards brackets		Pressofusione di Zama Alloy of zamak	SS-ME

FRONTALINI

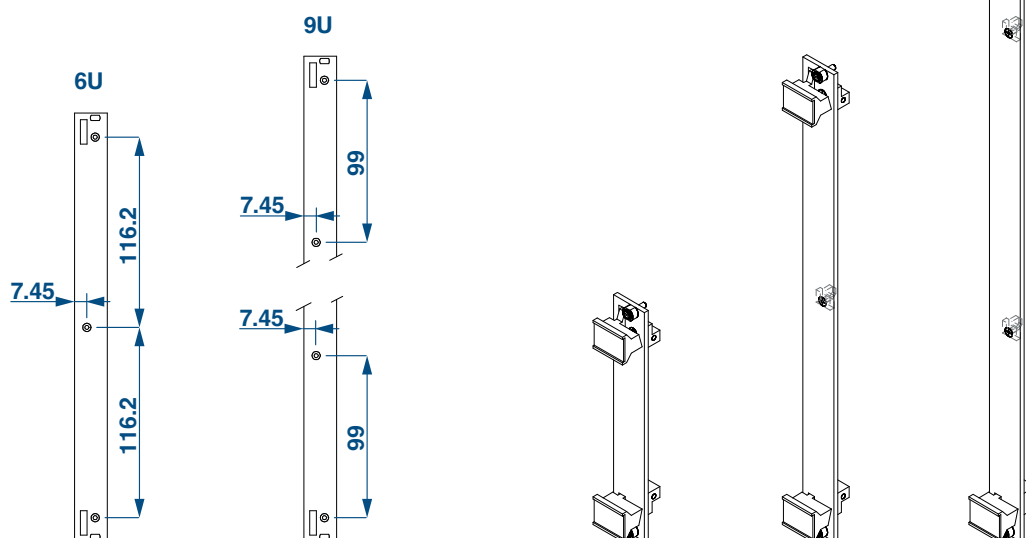
FRONT PANELS

Manopola estraattore

KIT-ME-3U / KIT-ME-6U / KIT-ME-9U

Extractor handle

KIT-ME-3U / KIT-ME-6U / KIT-ME-9U



DESCRIZIONE KIT KIT DESCRIPTION	CODICE CODE	KIT-ME-3U	KIT-ME-6U	KIT-ME-9U
		QUANTITA' / QUANTITY		
Maniglie estraattori inferiori <i>Bottom extractor handles</i>	ME-I	1	1	1
Maniglie estraattori superiori <i>Top extractor handles</i>	ME-S	1	1	1
Boccola per manopola estraattore - <i>Bushing for extractor handle</i>	B-ME	2	2	2
Viti M2,5X10 <i>Screws M2,5X10</i>	VC-2,5-10	2	3	4
Rondelle Elastiche <i>Elastic washer</i>	RE 2,5	2	2	2
Accessori fissaggi schede superiori <i>Top printed boards brackets</i>	SS-ME	1	1	1
Accessori fissaggi schede centrali <i>Centre printed boards brackets</i>	SC-ME	0	1	2
Accessori fissaggi schede inferiori <i>Bottom printed boards brackets</i>	SI - ME	1	1	1
Viti a testa svasata M2,5X8 <i>Countersunk screws M2,5X8</i>	VF+2,5-8	2	2	2
Mostrina estraattore <i>Extractor plate</i>	P-ME	2	2	2
Manicotti antisfilamento <i>Sleeves</i>	MAS 2,5	2	2	2
Viti a collare M2,5X11 <i>Collar screws</i>	VC+2,5-11	2	2	2

UNIVERSAL
RACKS

MODUL
RACKS

CONTENITORI
RACKS SERIE 2000

SUBRACKS
ARGENTO

SUBRACKS
ORO

SUBRACKS
PLATINO

FRONTALINI

SUBUNITS

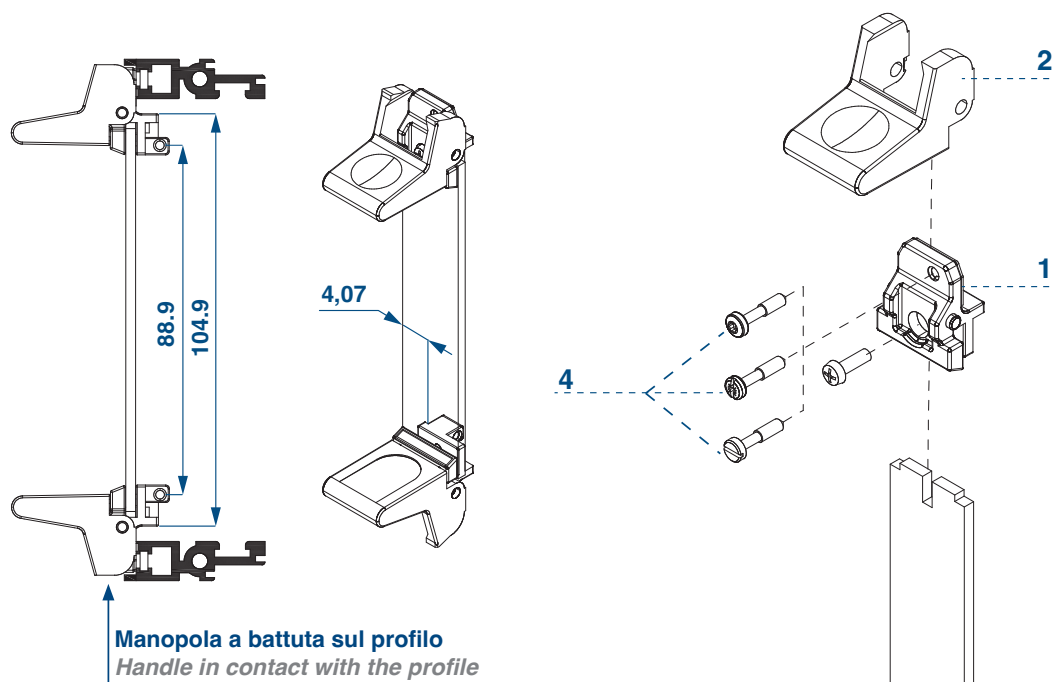
MDW Srl

FRONTALINI

FRONT PANELS

Manopola estraattore tipo MCP

Extractor handle type MCP



DESCRIZIONE KIT KIT DESCRIPTION	COMPOSIZIONE DI FORNITURA DELIVERY COMPRISES	CODICE NERO BLACK CODE
Manopola estraattore con bocchetto SUPERIORE Extractor handle with TOP block	N.1 BCP-A N.2 MCPN	MCP-NA
Manopola estraattore con bocchetto INFERIORE Extractor handle with BOTTOM block	N.1 BCP-B N.2 MCPN	MCP-NB

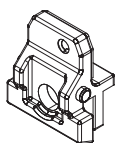
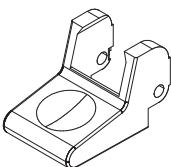
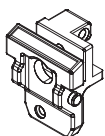
DESCRIZIONE KIT KIT DESCRIPTION	COMPOSIZIONE DI FORNITURA DELIVERY COMPRISES	CODICE GRIGIO GREY CODE
Manopola estraattore con bocchetto SUPERIORE Extractor handle with TOP block	N.1 BCP-A N.2 MCPG	MCP-GA
Manopola estraattore con bocchetto INFERIORE Extractor handle with BOTTOM block	N.1 BCP-B N.2 MCPG	MCP-GB

FRONTALINI

FRONT PANELS

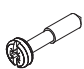
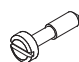

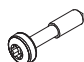
Manopola estrattore tipo MCP

Extractor handle type MCP

N.	DESCRIZIONE DESCRIPTION		MATERIALE - MATERIAL	PART NUMBER
1	Blocchetto metallico superiore Top metal block		Pressofusione di Zama Alloy of zamak	BCP-A
2	Manopola estrattore superiore e inferiore Top and bottom extractor handles		Nylon con fibra di vetro UL94 V0 nero Nylon-glass fiber reinforced, UL94 V0 black	MCPN
			Nylon con fibra di vetro UL94 V0 grigio Nylon-glass fiber reinforced, UL94 V0 grigio	MCPG
3	Blocchetto metallico inferiore Bottom metal block		Pressofusione di Zama Alloy of zamak	BCP-B

Vite di montaggio

Assembly screw

N.	DESCRIZIONE DESCRIPTION		MATERIALE - MATERIAL	PART NUMBER
4	Vite a collare impronta combinata M 2,5 x 11 Combined collar screw M 2,5 x 11		Ferro nichelato Nickel-plated steel	VC+2,5-11
			Acciaio inossidabile Stainless steel	VC+2,511X
4	Vite a collare impronta a taglio M 2,5 x 11 Slotted collar screw M 2,5 x 11		Ottone nichelato Nickel-plated brass	VC-2,5-11
4	Vite a collare impronta a combinata M 2,5 x 13 Combined collar screw M 2,5 x 13		Ferro nichelato Nickel-plated steel	VC+2,5-13
			Acciaio inossidabile Stainless steel	VC+2,513X
4	Vite a collare impronta torx M 2,5 x 13 Torx collar screw M 2,5 x 13		Ferro nichelato Nickel-plated steel	VCT2.5-13

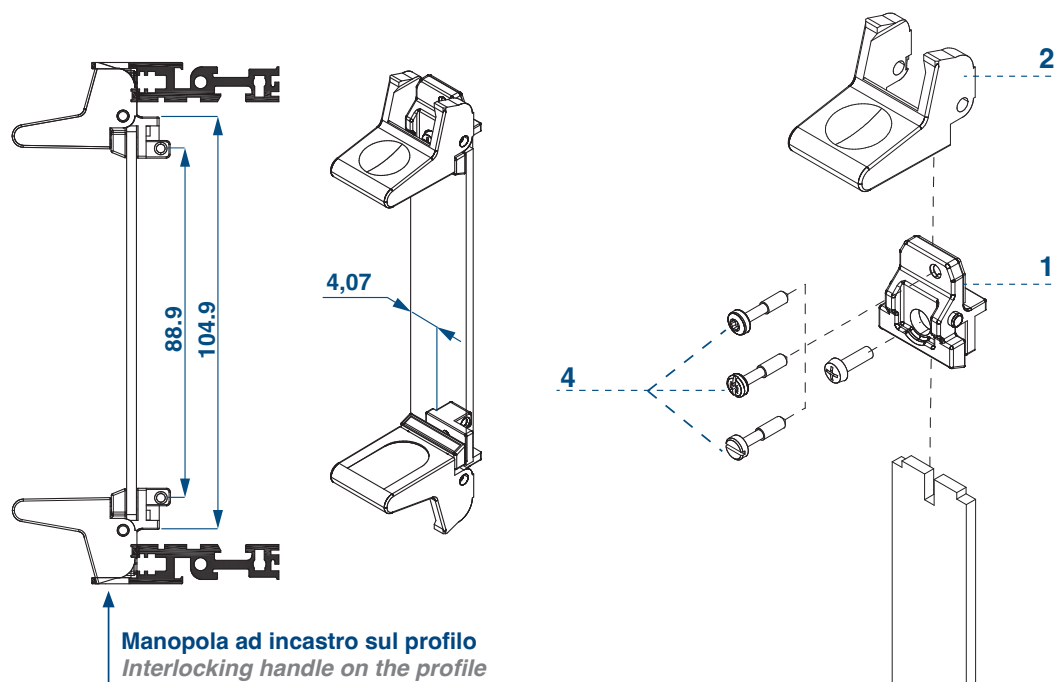
MDW Srl

FRONTALINI

FRONT PANELS

Manopola estrattore tipo MCPI

Extractor handle type MCPI



DESCRIZIONE KIT KIT DESCRIPTION	COMPOSIZIONE DI FORNITURA DELIVERY COMPRISES	CODICE NERO BLACK CODE
Manopola estrattore con bocchetto SUPERIORE Extractor handle with TOP block	N.1 BCP-A N.2 MCIN	MCPI-NA
Manopola estrattore con bocchetto INFERIORE Extractor handle with BOTTOM block	N.1 BCP-B N.2 MCIN	MCPI-NB

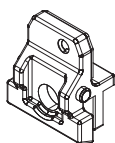
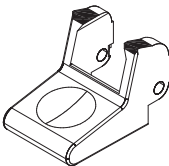
DESCRIZIONE KIT KIT DESCRIPTION	COMPOSIZIONE DI FORNITURA DELIVERY COMPRISES	CODICE GRIGIO GREY CODE
Manopola estrattore con bocchetto SUPERIORE Extractor handle with TOP block	N.1 BCP-A N.2 MCIG	MCPI-GA
Manopola estrattore con bocchetto INFERIORE Extractor handle with BOTTOM block	N.1 BCP-B N.2 MCIG	MCPI-GB

FRONTALINI

FRONT PANELS

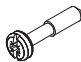
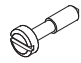
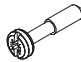
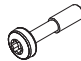
Manopola estrattore tipo MCPI

Extractor handle type MCPI

N.	DESCRIZIONE DESCRIPTION		MATERIALE - MATERIAL	PART NUMBER
1	Blocchetto metallico superiore Top metal block		Pressofusione di Zama Alloy of zamak	BCP-A
2	Manopola estrattore superiore e inferiore Top and bottom extractor handles		Nylon con fibra di vetro UL94 V0 nero Nylon-glass fiber reinforced, UL94 V0 black	MCPIN
			Nylon con fibra di vetro UL94 V0 grigio Nylon-glass fiber reinforced, UL94 V0 grigio	MCPIG
3	Blocchetto metallico inferiore Bottom metal block		Pressofusione di Zama Alloy of zamak	BCP-B

Vite di montaggio

Assembly screw

N.	DESCRIZIONE DESCRIPTION		MATERIALE - MATERIAL	PART NUMBER
4	Vite a collare impronta combinata M 2,5 x 11 Combined collar screw M 2,5 x 11		Ferro nichelato Nickel-plated steel	VC+2,5-11
			Acciaio inossidabile Stainless steel	VC+2,511X
4	Vite a collare impronta a taglio M 2,5 x 11 Slotted collar screw M 2,5 x 11		Ottone nichelato Nickel-plated brass	VC-2,5-11
4	Vite a collare impronta a combinata M 2,5 x 13 Combined collar screw M 2,5 x 13		Ferro nichelato Nickel-plated steel	VC+2,5-13
			Acciaio inossidabile Stainless steel	VC+2,513X
4	Vite a collare impronta torx M 2,5 x 13 Torx collar screw M 2,5 x 13		Ferro nichelato Nickel-plated steel	VCT2.5-13

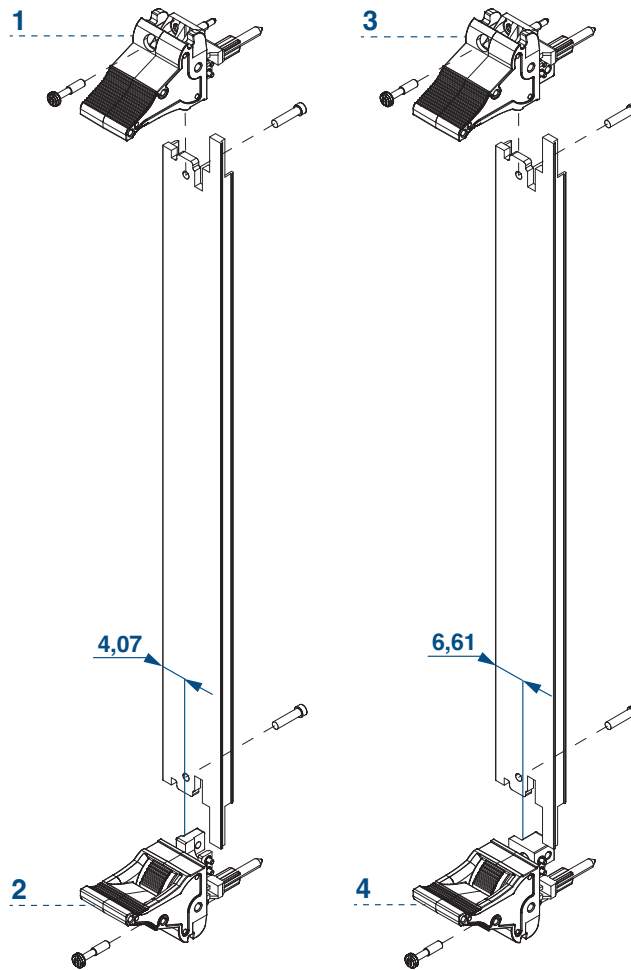
MDW Srl

FRONTALINI

FRONT PANELS

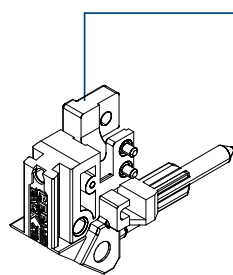
Manopola estraattore tipo MEIL
Extractor handles type MEIL

Conforme a IEEE 1101.10 e IEC 60297-3-102
In accordance at IEEE 1101.10 and IEC 60297-3-102

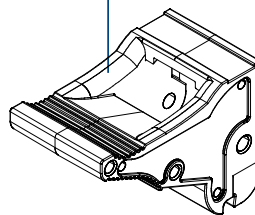


Composizione

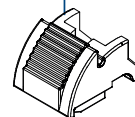
Composition



Corpo estraattore / Extractor body:
pressofusione di zama/alloy of zamak



Leva / Lever:
Nylon con fibra di vetro UL94 V0
Nylon-glass fiber reinforced, UL94V0



Pulsante / Key:
Nylon con fibra di vetro UL94 V0
Nylon-glass fiber reinforced, UL94 V0

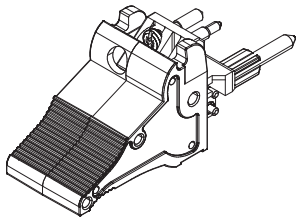
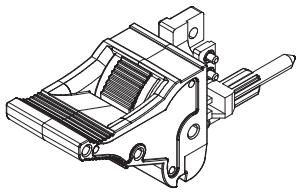
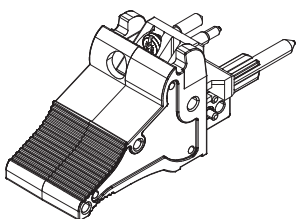
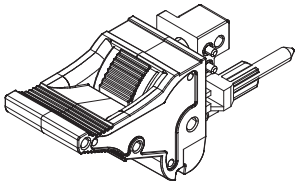
FRONTALINI

FRONT PANELS

Manopola estraattore tipo MEIL

Extractor handles type MEIL

Conforme a IEEE 1101.10 e IEC 60297-3-102
In accordance at IEEE 1101.10 and IEC 60297-3-102

N.	DESCRIZIONE KIT KIT DESCRIPTION		COLORE ESTRATTORE EXTRACTOR COLOR	PART NUMBER
1	Manopola estraattore superiore, tipo EIL, fissaggio scheda senza offset Top Extractor handle, type EIL, board fixing without offset		Leva NERA / lever BLACK Pulsante GRIGIO / Key GREY	MEIL-TN1
			Leva GRIGIA / lever GREY Pulsante NERO / Key BLACK	MEIL-TG1
2	Manopola estraattore inferiore tipo EIL, fissaggio scheda senza offset Bottom Extractor handle, type EIL, board fixing without offset		Leva NERA / lever BLACK Pulsante GRIGIO / Key GREY	MEIL-BN1
			Leva GRIGIA / lever GREY Pulsante NERO / Key BLACK	MEIL-BG1
3	Manopola estraattore superiore, tipo EIL, fissaggio scheda con 0,1" offset Top Extractor handle, type EIL, board fixing with 0,1" offset		Leva NERA / lever BLACK Pulsante GRIGIO / Key GREY	MEIL-TN2
			Leva GRIGIA / lever GREY Pulsante NERO / Key BLACK	MEIL-TG2
4	Manopola estraattore inferiore tipo EIL, fissaggio scheda con 0,1" offset Bottom Extractor handle, type EIL, board fixing with 0,1" offset		Leva NERA / lever BLACK Pulsante GRIGIO / Key GREY	MEIL-BN2
			Leva GRIGIA / lever GREY Pulsante NERO / Key BLACK	MEIL-BG2

UNIVERSAL
RACKS

MODUL RACKS

CONTENITORI
RACKS SERIE 2000

SUBRACKS
ARGENTO

SUBRACKS
ORO

SUBRACKS
PLATINO

FRONTALINI

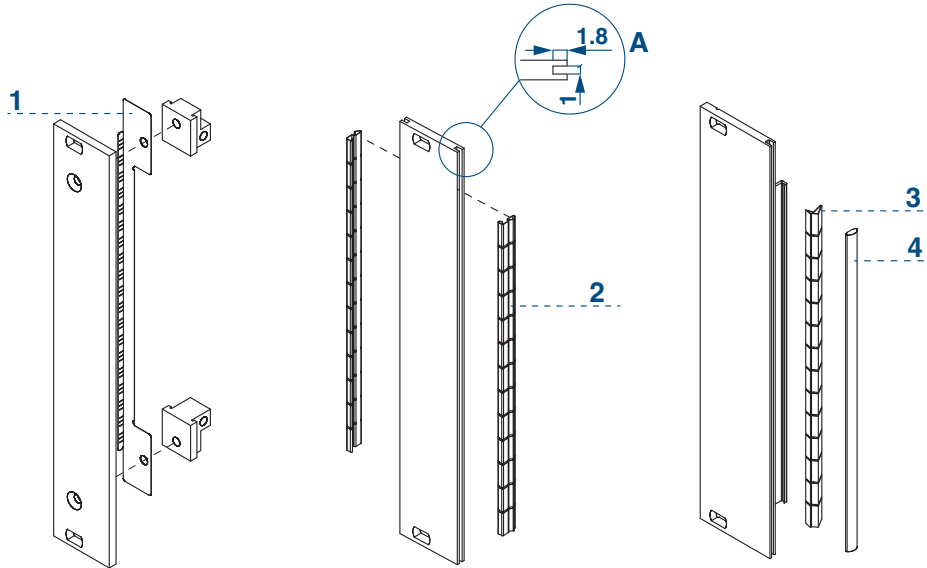
SUBUNITS

FRONTALINI

FRONT PANELS

Guarnizioni EMC

EMC gasket



N.	DESCRIZIONE KIT KIT DESCRIPTION		MATERIALE MATERIAL	PART NUMBER	UNITÀ UNIT
1	Guarnizione EMC EMC gasket		Acciaio inossidabile Stainless steel	FIN 3U-08	3
2	Guarnizione EMC per slot Slot EMC gasket		Acciaio inossidabile Stainless steel	FIN 3S	3
				FIN 6S	6
3	Guarnizione EMC per scanalatura Groove EMC gasket		Acciaio inossidabile Stainless steel	FIN 3UX	3
				FIN 6UX	6
4	Guarnizione EMC per scanalatura Groove EMC gasket		Tessuto conduttivo, range temperatura -40°...+70° Conductive textile, temperature range -40°...+70°	FIN 3TS	3
				FIN 6TS	6

FRONTALINI

FRONT PANELS

Riepilogo modelli
Model summary



FCC



FCA



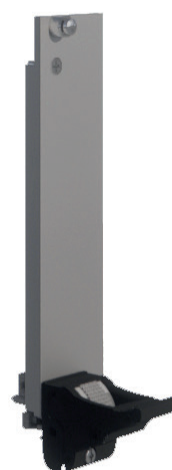
FCS



ME



MCP



MEIL

UNIVERSAL
RACKS

MODUL
RACKS

CONTENITORI
RACKS SERIE 2000

SUBRACKS
ARGENTO

SUBRACKS
ORO

SUBRACKS
PLATINO

FRONTALINI

SUBUNITS

SUBUNITS
SUBUNITS





SUBUNITS

MDW Srl

SUBUNITS 3U

SUBUNITS 3U



Subunits per schede Eurocard 3U/6U e connettori DIN 41612 realizzati con estrusi di alluminio con trattamento superficiale SURTEC 650.

Indicati per proteggere e schermare le schede elettroniche formato Europa 1 e 2.

Le dimensioni standard disponibili sono:

Altezza unità 3U - 6U

Larghezza da 10TE a 42TE

Profondità 160mm - 220mm - 280mm

Altre dimensioni su richiesta

Subunits for Eurocard 3U/6U and DIN 41612 connectors made with extruded aluminum with SURTEC 650 surface treatment.

Used for protecting and shielding electronic boards model E1 and E2.

Standard Size:

From to 3U - 6U

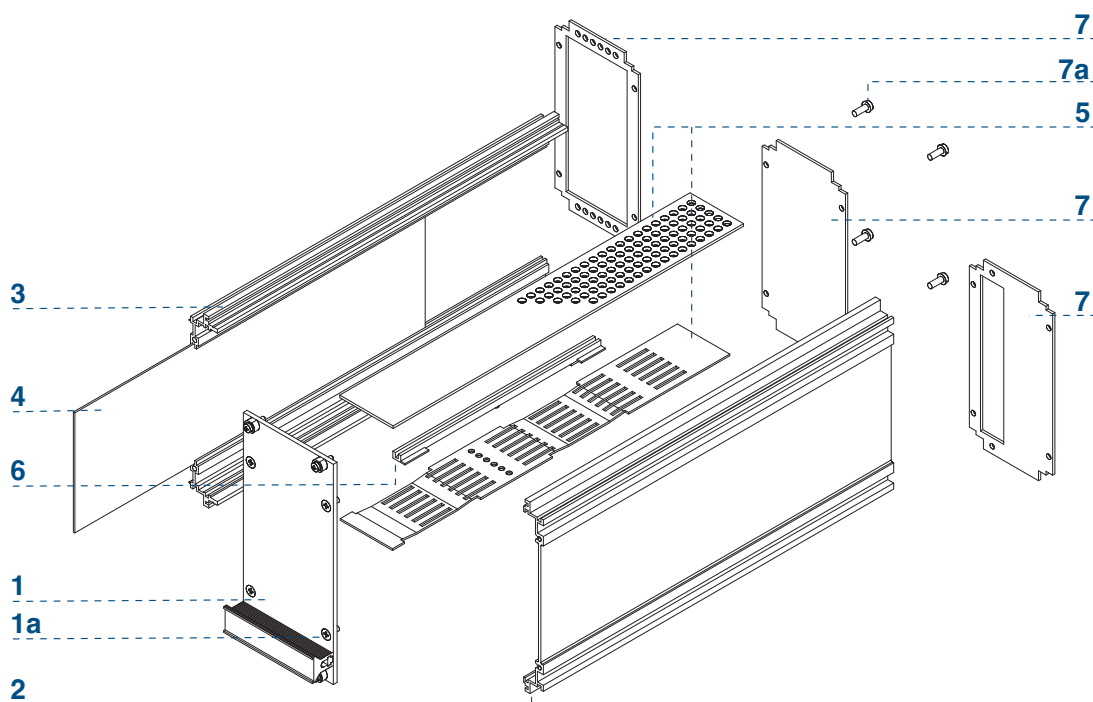
Width from to 10TE to 42TE

Depth 160mm - 220mm - 280mm

Other dimensions on request

SUBUNITS 3U

SUBUNITS 3U



N.	COMPOSIZIONE DI FORNITURA DELIVERY COMPRISES	CODICE CODE	PAGINA PAGE
1	Frontalino Front panel	FCI	237
1a	Vite testa svasata M3 x 8 Countersunk screw M3 x 8	VF+3-8	
2	Parete laterale estrusa Extruded side panel	PRA	238
3	Parete laterale estrusa Extruded side panel	PRL	239
4	Pannello laterale infilato Tucked side panel	L	239
5	Chiusura superiore/inferiore Top/Bottom closure	PC...	240
6	Guida per scheda 160mm Guide for 160mm board	GS 16-C	240
7	Pannello posteriore Back panel	PPC	241
7a	Vite testa bombata M3 x 8 Button head screw M3 x 8	VB+3-8	

UNIVERSAL
RACKS

MODUL RACKS

CONTENITORI
RACKS SERIE 2000

SUBRACKS
ARGENTO

SUBRACKS
ORO

SUBRACKS
PLATINO

FRONTALINI

SUBUNITS

COMPONENTI SUBUNITS 3U

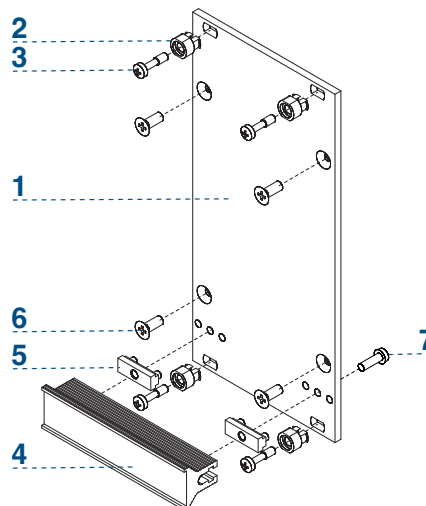
SUBUNITS 3U PARTS

Kit Frontalini 3U con superficie conduttiva

Front Panels Kit 3U with conductive surface

Materiale: Alluminio 2,5mm
Trattamento superficiale: Surtec 650
 Anodizzato (su richiesta)
 Doppio trattamento (su richiesta)

Material: Aluminum 2,5mm
Surface Treatment: Surtec 650
 Anodised (on request)
 Double treatment (on request)



N.	QUANTITA' QUANTITY	COMPOSIZIONE DI FORNITURA DELIVERY COMPRISES	CODICE CODE	PAGINA PAGE
1	1	Frontalino <i>Front panel</i>	FCI *	237
2	4 (2)	Manicotti antisfilamento <i>Sleeves</i>	MAS 2,5	219
3	4 (2)	Viti a collare <i>Slotted collar screw</i>	VC+2,5-11	219
4	1	Impugnatura tipo T2 <i>Handle type T2</i>	IM-T2	221
5	2 (1)	Inseri di fissaggio impugnature <i>Handles fixing insert</i>	I-FI	221
6	4	Vite a testa svasata M3X8 <i>Countersunk screw M3X8</i>	VF+3-8	
7	2	Vite a testa svasata M2,5X10 <i>Countersunk screw M2,5X10</i>	VF+2,5-10	

COMPONENTI SUBUNITS 3U

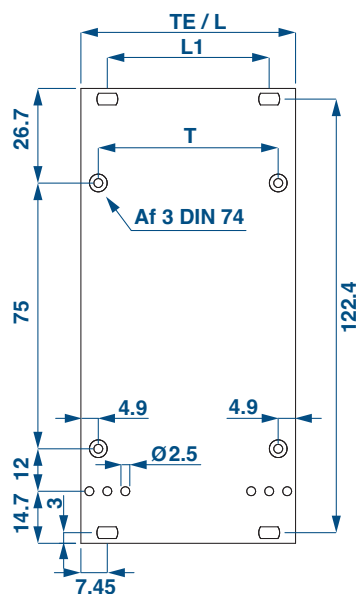
SUBUNITS 3U PARTS

Frontalini 3U con superficie conduttiva

Front Panels 3U with conductive surface

Materiale: Alluminio 2,5mm
Trattamento superficiale: Surtec 650
 Anodizzato (su richiesta)
 Doppio trattamento (su richiesta)

Material: Aluminum 2,5mm
Surface Treatment: Surtec 650
Anodised (on request)
Double treatment (on request)



Larghezza apparati indicata in TE o HP.
 Un 'Horizontal pitch' corrisponde a 5,08mm.
 Sono disponibili a catalogo le larghezza di frontalino da 6 a 84 TE.

Equipment width indicated in TE or HP.
A 'Horizontal pitch' corresponds to 5.08mm.
Front panel widths from 6 to 84 TE are available in the catalogue.

TE	L MM	L1 MM	T MM	CODICE FRONTALINO * FRONT PANEL CODE *
6	30,2		20,2	FCI 3-06
8	40,3	25,3	30,4	FCI 3-08
10	50,5	35,5	40,6	FCI 3-10
12	60,6	45,7	50,80	FCI 3-12
14	70,8	55,9	61,00	FCI 3-14
21	106,3	91,4	96,50	FCI 3-21
28	141,3	127	123,00	FCI 3-28
42	213	198	203,20	FCI 3-42

MDW Srl

COMPONENTI SUBUNITS 3U

SUBUNITS 3U PARTS

Pareti laterali estruse

Extruded side panels

Materiale: Alluminio
Trattamento superficiale: Surtec 650
 Anodizzato (su richiesta)

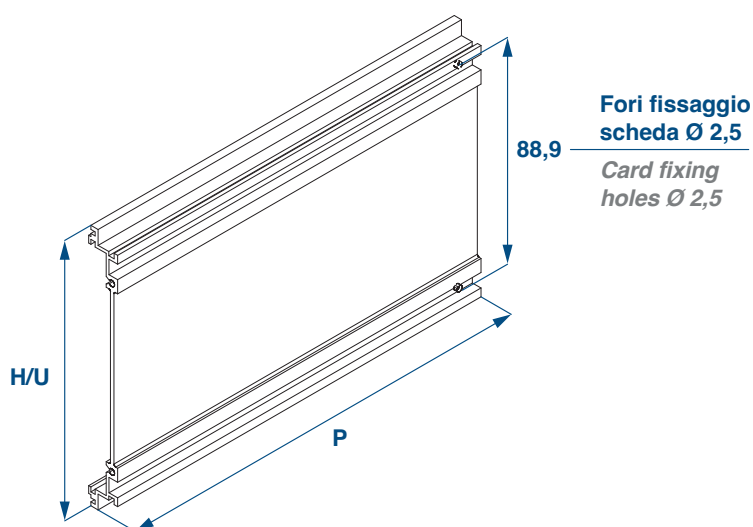
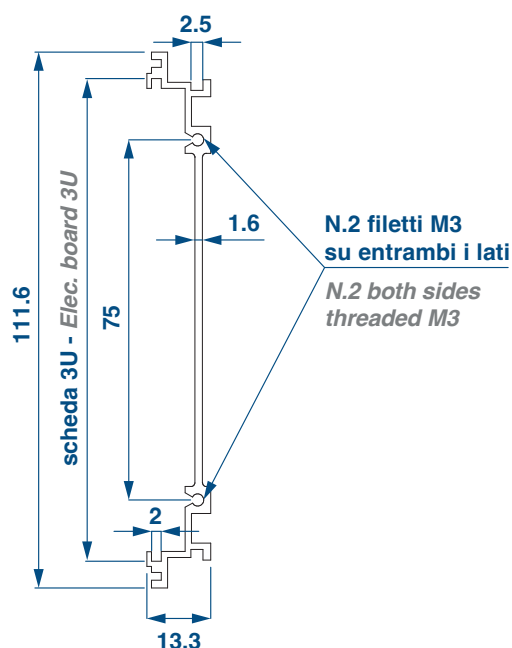
Material: Aluminum
Surface Treatment: Surtec 650
 Anodised (on request)

H/U altezza/unità / height/units
P profondità / depth

H/U	P	CODICE CODE
3	167	PRA-16
	227	PRA-22
	287	PRA-28
	1000	PRA-100

Simulazione montaggio

Simulation assembly



COMPONENTI SUBUNITS 3U

SUBUNITS 3U PARTS

1 Pareti laterali estruse

Extruded side panels

Materiale: Alluminio
Trattamento superficiale: Surtec 650
 Anodizzato (su richiesta)
Material: Aluminum
Surface Treatment: Surtec 650
 Anodised (on request)

H/U altezza/unità / height/units
 P profondità / depth

H/U	P	CODICE CODE
3	167	PRL-16
	227	PRL-22
	287	PRL-28
	1000	PRL-100

2 Pareti laterali fisse

Fixed side panels

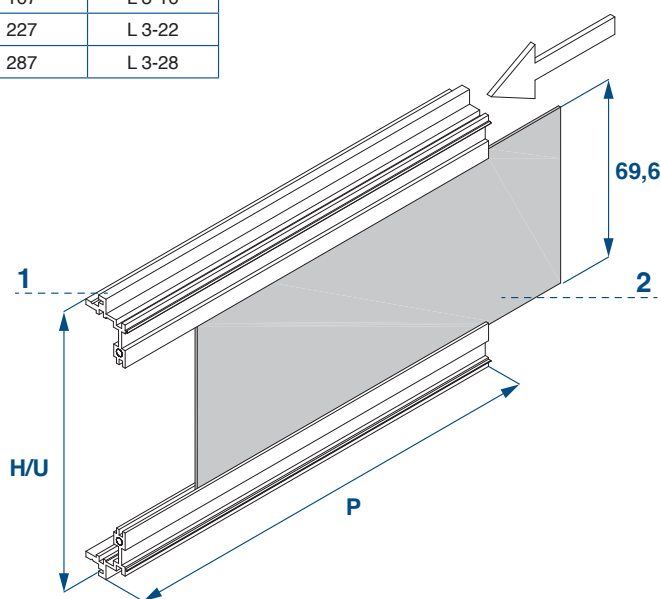
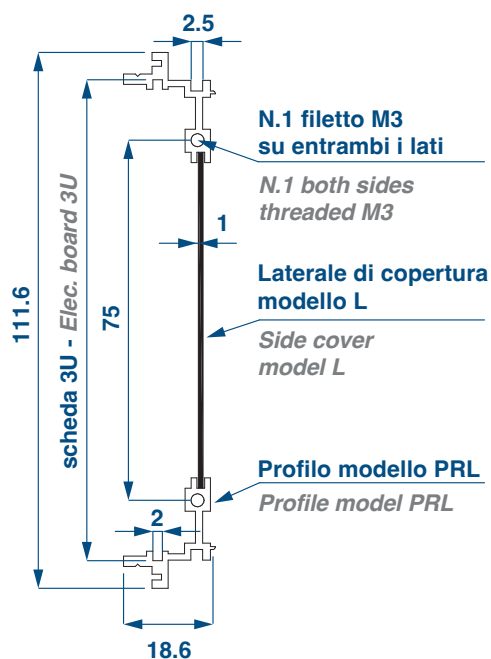
Materiale: Acciaio 1 mm
Trattamento superficiale: Zincato
Material: Steel 1mm
Surface Treatment: Zinc plated

H/U altezza/unità / height/units
 P profondità / depth

H/U	P	CODICE CODE
3	167	L 3-16
	227	L 3-22
	287	L 3-28

Simulazione montaggio

Simulation assembly



UNIVERSAL RACKS

MODUL RACKS

CONTENITORI RACKS SERIE 2000

SUBRACKS ARGENTO

SUBRACKS ORO

SUBRACKS PLATINO

FRONTALINI

SUBUNITS

COMPONENTI SUBUNITS 3U

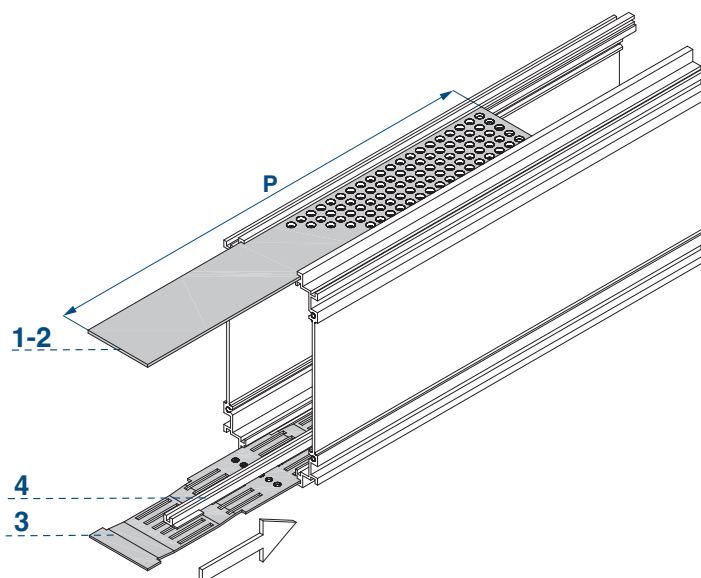
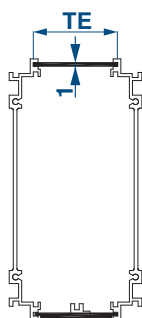
SUBUNITS 3U PARTS

Coperture di protezione

Protection covers

Materiale: Acciaio 1 mm
Trattamento superficiale: Zincato

Material: Steel 1mm
Surface Treatment: Zinc plated



1 Coperture cieche

Blind covers

TE	P		
	CODICE CODE 167MM	CODICE CODE 227MM	CODICE CODE 287MM
6	PCC-6	PCC-06-22	PCC-06-28
8	PCC-8	PCC-08-22	PCC-08-28
10	PCC-10	PCC-10-22	PCC-10-28
12	PCC-12	PCC-12-22	PCC-12-28
14	PCC-14	PCC-14-22	PCC-14-28
21	PCC-21	PCC-21-22	PCC-21-28
28	PCC-28	PCC-28-22	PCC-28-28
42	PCC-42	PCC-42-22	PCC-42-28

2 Coperture forate ø3

Drilled covers ø3

TE	P		
	CODICE CODE 167MM	CODICE CODE 227MM	CODICE CODE 287MM
6	PCO 06	PCO 06/22	PCO 06/28
8	PCO 08	PCO 08/22	PCO 08/28
10	PCO 10	PCO 10/22	PCO 10/28
12	PCO 12	PCO 12/22	PCO 12/28
14	PCO 14	PCO 14/22	PCO 14/28
21	PCO 21	PCO 21/22	PCO 21/28
28	PCO 28	PCO 28/22	PCO 28/28
42	PCO 42	PCO 42/22	PCO 42/28

3 Coperture forate per guide schede

Dilled covers for guide rails

TE	P		
	CODICE CODE 167MM	CODICE CODE 227MM	CODICE CODE 287MM
10	PCF 10	PCF 10/22	PCF 10/28
12	PCF 12	PCF 12/22	PCF 12/28
14	PCF 14	PCF 14/22	PCF 14/28
21	PCF 21	PCF 21/22	PCF 21/28
28	PCF 28	PCF 28/22	PCF 28/28
42	PCF 42	PCF 42/22	PCF 42/28

4 Guide schede

Guide rails

Materiale: PC, UL 94 V-0/1,5mm
Makrolon 6265X

Material: PC, UL 94 V-0/1,5mm
Makrolon 6265X

CODICE
CODE

GS 16-C

COMPONENTI SUBUNITS 3U

SUBUNITS 3U PARTS

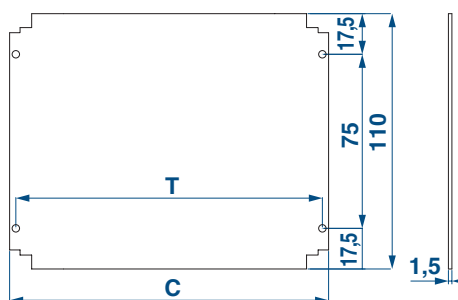
Pareti posteriori cieche

Blind rear panels

Materiale: Acciaio 1,5 mm
Trattamento superficiale: Zincato

TE	C MM	T MM	CODICE CODE
6	25,68	20,2	PPC3-06
8	35,84	40,94	PPC3-08
10	46	40,6	PPC3-10
12	56,16	50,80	PPC3-12
14	66,32	61,00	PPC3-14
21	101,88	96,50	PPC3-21
28	137,44	132,00	PPC3-28
42	208,56	203,20	PPC3-42

Material: Steel 1,5 mm
Surface Treatment: Zinc plated



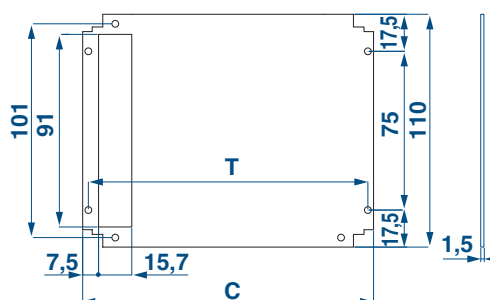
Pareti posteriori con foro connettore

Rear panels with connector hole

Materiale: Acciaio 1,5 mm
Trattamento superficiale: Zincato

TE	C MM	T MM	CODICE CODE
6	25,68	20,2	PPCC 3-06
8	35,84	40,94	PPCC 3-08
10	46	40,6	PPCC 3-10
12	56,16	50,80	PPCC 3-12
14	66,32	61,00	PPCC 3-14
21	101,88	96,50	PPCC 3-21
28	137,44	132,00	PPCC 3-28
42	208,56	203,20	PPCC 3-42

Material: Steel 1,5 mm
Surface Treatment: Zinc plated



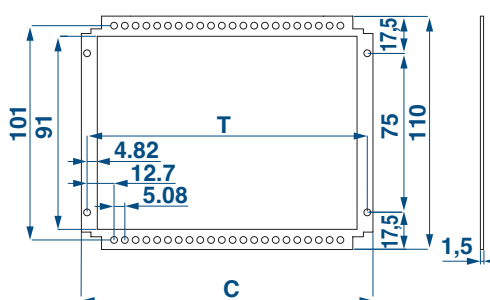
Pareti posteriori con vano connettori

Rear panels with connector compartment

Materiale: Acciaio 1,5 mm
Trattamento superficiale: Zincato

TE	C MM	T MM	CODICE CODE
6	25,68	20,2	PPCV3-06
8	35,84	40,94	PPCV3-08
10	46	40,6	PPCV3-10
12	56,16	50,80	PPCV3-12
14	66,32	61,00	PPCV3-14
21	101,88	96,50	PPCV3-21
28	137,44	132,00	PPCV3-28
42	208,56	203,20	PPCV3-42

Material: Steel 1,5 mm
Surface Treatment: Zinc plated



UNIVERSAL
RACKS

MODUL RACKS

CONTENITORI
RACKS SERIE 2000

SUBRACKS
ARGENTO

SUBRACKS
ORO

SUBRACKS
PLATINO

FRONTALINI

SUBUNITS

COMPONENTI SUBUNITS 3U

SUBUNITS 3U PARTS

Subunits

Subunits

Materiale: Alluminio
Trattamento superficiale: Surtec 650
 Anodizzato (su richiesta)

Material: Aluminum
Surface Treatment: Surtec 650
 Anodised (on request)

Subunits composti con pareti laterali estruse in alluminio monoblocco adatte per l'inserimento di schede elettroniche modello Europa da 3 unità.

La composizione prevede la fornitura del frontale anteriore e del posteriore forato per alloggiamento connettore DIN 41612.

Le pareti laterali ed il frontale sono trattati Surtec 650 mentre il posteriore è in ferro zincato.

Il trattamento di anodizzazione naturale o colorato è su richiesta.

Le piastre di chiusura superiori e inferiori devono essere ordinate separatamente.

Il materiale è fornito in kit di montaggio.

Composite subunits with one-piece extruded aluminum side panels suitable for the insertion of 3U Europa model electronic boards.

The composition includes the supply of the front and rear panels drilled for DIN 41612 connector housing.

The side panels and the front are treated with Surtec 650 while the rear is in galvanized steel

The anodization treatment is on request.

Top and bottom covers must be ordered separately.

The material is supplied in assembly kits.

FCI Frontale / Front panel

VF Vite a testa fresata / Countersunk screw

PRA Parete laterale / Side panel

PC Piastra chiusura / Covers

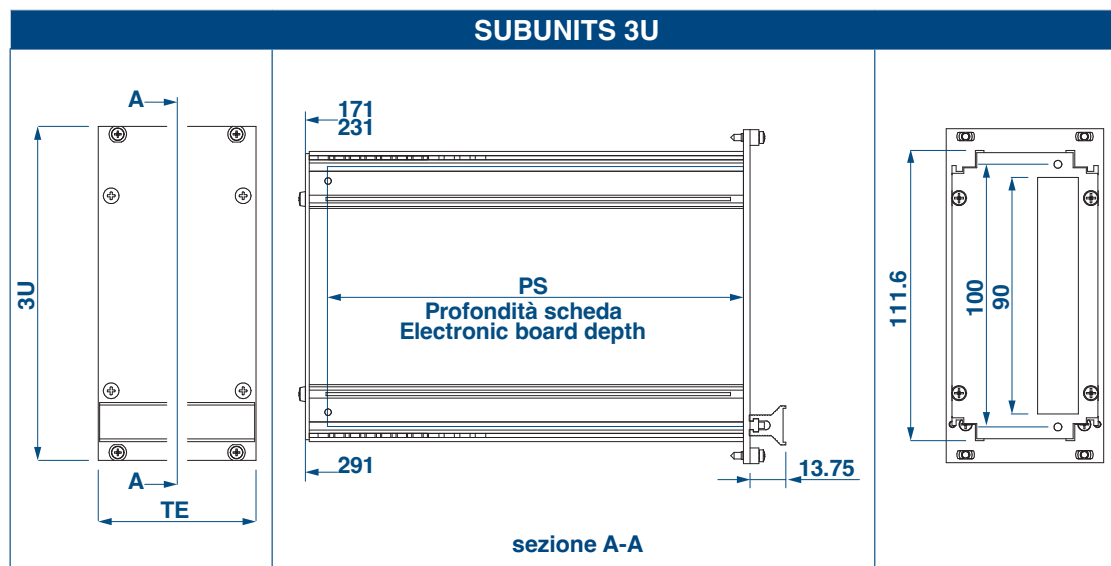
PPCC Pannello posteriore per connettore / Rear panels drilled for connector

VB Vite testa bombata / Button head screw

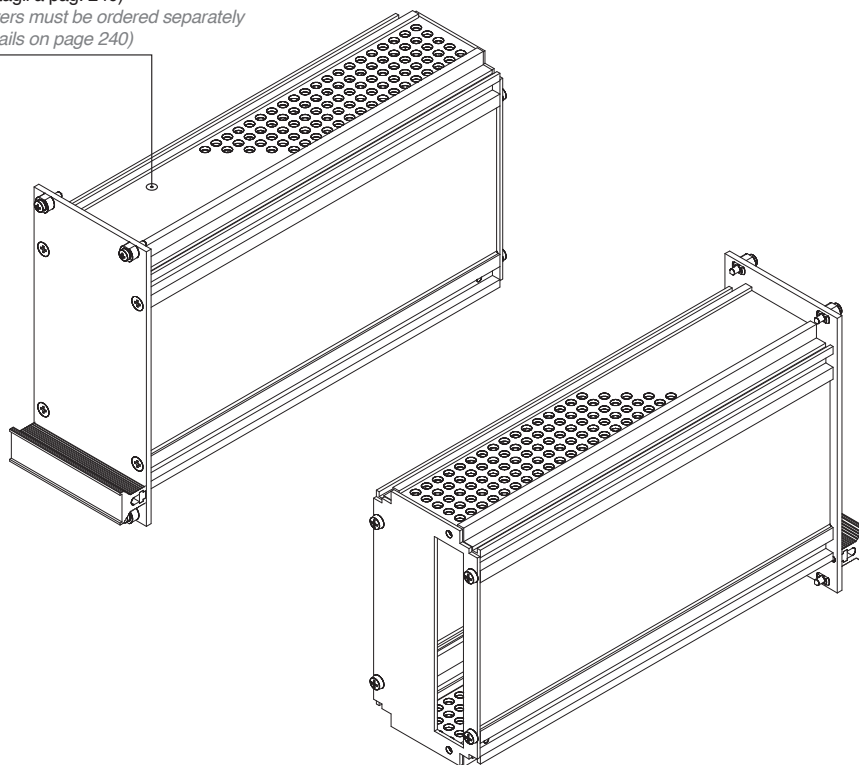
SUBUNITS 3U				COMPOSIZIONE DI FORNITURA DELIVERY COMPRISES					
TE	P	PS	CODICE	FCI	VF	PRA	PC*	PPCC	VB
6	171	160	MP3-06	1	4	2	0	1	4
6	231	220	MP3-06-22	1	4	2	0	1	4
6	291	280	MP3-06-28	1	4	2	0	1	4
8	171	160	MP3-08	1	4	2	0	1	4
8	231	220	MP3-08-22	1	4	2	0	1	4
8	291	280	MP3-08-28	1	4	2	0	1	4
10	171	160	MP3-10	1	4	2	0	1	4
10	231	220	MP3-10-22	1	4	2	0	1	4
10	291	280	MP3-10-28	1	4	2	0	1	4
12	171	160	MP3-12	1	4	2	0	1	4
12	231	220	MP3-12-22	1	4	2	0	1	4
12	291	280	MP3-12-28	1	4	2	0	1	4
14	171	160	MP3-14	1	4	2	0	1	4
14	231	220	MP3-14-22	1	4	2	0	1	4
14	291	280	MP3-14-28	1	4	2	0	1	4
21	171	160	MP3-21	1	4	2	0	1	4
21	231	220	MP3-21-22	1	4	2	0	1	4
21	291	280	MP3-21-28	1	4	2	0	1	4
28	171	160	MP3-28	1	4	2	0	1	4
28	231	220	MP3-28-22	1	4	2	0	1	4
28	291	280	MP3-28-28	1	4	2	0	1	4
42	171	160	MP3-42	1	4	2	0	1	4
42	231	220	MP3-42-22	1	4	2	0	1	4
42	291	280	MP3-42-28	1	4	2	0	1	4

COMPONENTI SUBUNITS 3U

SUBUNITS 3U PARTS



* Le coperture devono essere ordinate separatamente
(dettagli a pag. 240)
Covers must be ordered separately
(details on page 240)



UNIVERSAL
RACKS

MODUL
RACKS

CONTENITORI
RACKS SERIE 2000

SUBRACKS
ARGENTO

SUBRACKS
ORO

SUBRACKS
PLATINO

FRONTALINI

SUBUNITS

SUBUNITS 6U

SUBUNITS 6U



Subunits per schede Eurocard 3U/6U e connettori DIN 41612 realizzati con estrusi di alluminio con trattamento superficiale SURTEC 650.

Indicati per proteggere e schermare le schede elettroniche formato Europa 1 e 2.

Le dimensioni standard disponibili sono:

Altezza in unità - 3U - 6U

Larghezza 10TE a 42TE

Profondità 160mm - 220mm - 280mm

Altre dimensioni su richiesta

Subunits for Eurocard 3U/6U and DIN 41612 connectors made with extruded aluminum with SURTEC 650 surface treatment.

Used for protecting and shielding electronic boards model E1 and E2.

Standard Size:

From to 3U - 6U

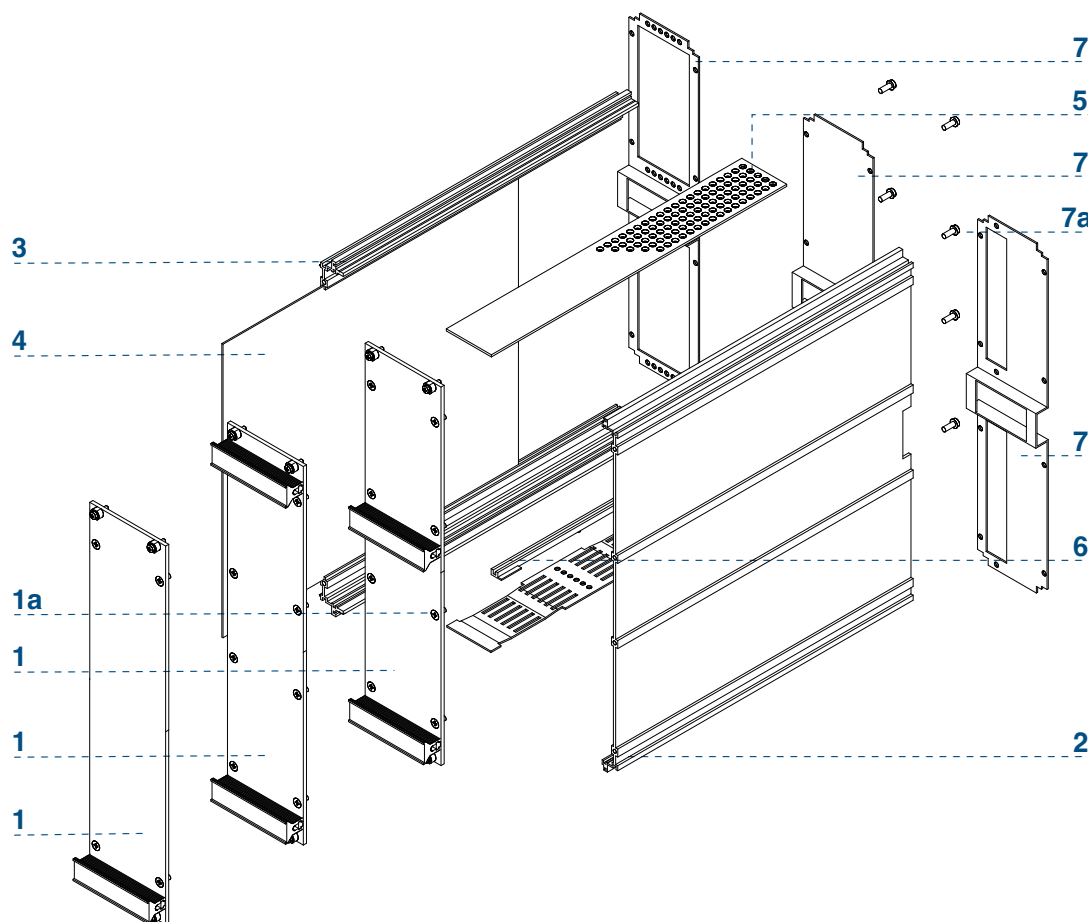
Width from to 10TE to 42TE

Depth 160mm - 220mm - 280mm

Other dimensions on request

SUBUNITS 6U

SUBUNITS 6U



N.	COMPOSIZIONE DI FORNITURA DELIVERY COMPRISES	CODICE CODE	PAGINA PAGE
1	Frontalino Front panel	F...	247
1a	Vite testa svasata M3 x 8 Countersunk screw M3 x 8	VF+3-8	
2	Parete laterale estrusa Extruded side panel	PRE	252
3	Parete laterale estrusa Extruded side panel	PRL	253
4	Pannello laterale infilato Tucked side panel	L	253
5	Chiusura superiore/inferiore Top/Bottom closure	PC...	254
6	Guida per scheda 160mm Guide for 160mm board	GS 16-C	254
7	Pannello posteriore Back panel	PPC	255
7a	Vite testa bombata M3 x 8 Button head screw M3 x 8	VB+3-8	

UNIVERSAL
RACKS

MODUL RACKS

CONTENITORI
RACKS SERIE 2000

SUBRACKS
ARGENTO

SUBRACKS
ORO

SUBRACKS
PLATINO

FRONTALINI

SUBUNITS

COMPONENTI SUBUNITS 6U

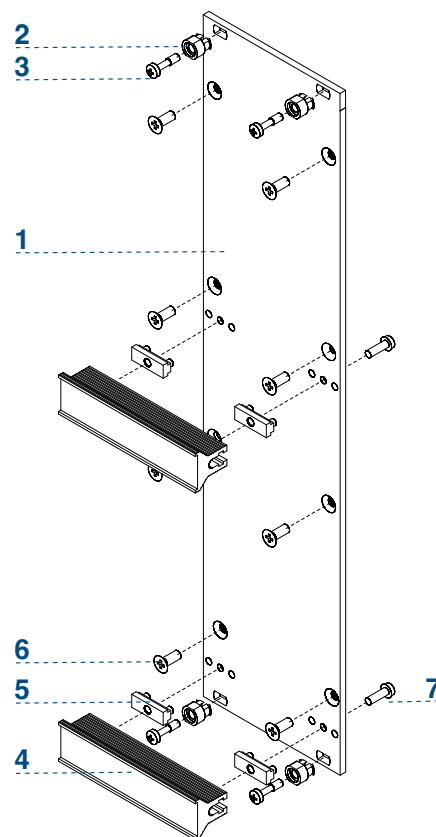
SUBUNITS 6U PARTS

Kit Frontalini 6U con superficie conduttiva

Front Panels Kit 6U with conductive surface

Materiale: Alluminio 2,5mm
Trattamento superficiale: Surtec 650
 Anodizzato (su richiesta)
 Doppio trattamento (su richiesta)

Material: Aluminum 2,5mm
Surface Treatment: Surtec 650
 Anodised (on request)
 Double treatment (on request)



N.	QUANTITA' QUANTITY	COMPOSIZIONE DI FORNITURA DELIVERY COMPRISES	CODICE CODE	PAGINA PAGE
1	1	Frontalino <i>Front panel</i>	FCI *	247
2	4 (2)	Manicotti antisfilamento <i>Sleeves</i>	MAS 2,5	219
3	4 (2)	Viti a collare <i>Slotted collar screw</i>	VC+2,5-11	219
4	2	Impugnatura tipo T2 <i>Handle type T2</i>	IM-T2	221
5	4	Inserti di fissaggio impugnature <i>Handles fixing insert</i>	I-FI	221
6	8	Vite a testa svasata M3X8 <i>Countersunk screw M3X8</i>	VF+3-8	
7	4	Vite a testa svasata M2,5X10 <i>Countersunk screw M2,5X10</i>	VF+2,5-10	

COMPONENTI SUBUNITS 6U

SUBUNITS 6U PARTS

Frontalini 6U con superficie conduttiva

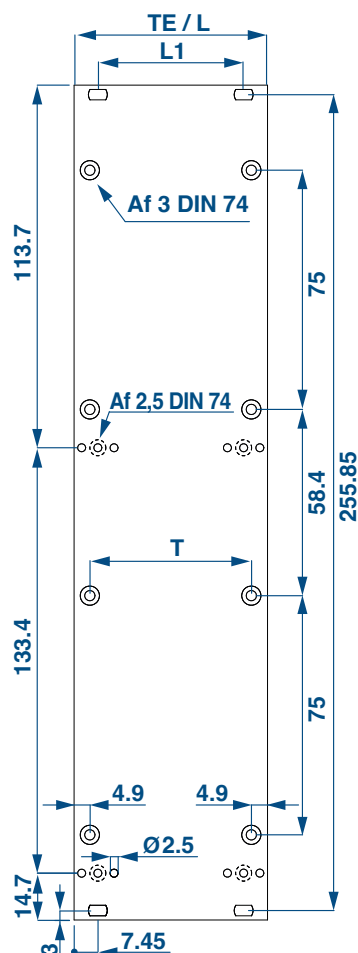
Front Panels 6U with conductive surface

Materiale: Alluminio 2,5mm
Trattamento superficiale: Surtec 650
 Anodizzato (su richiesta)
 Doppio trattamento (su richiesta)

Material: Aluminum 2,5mm
Surface Treatment: Surtec 650
Anodised (on request)
Double treatment (on request)

Larghezza apparati indicata in TE o HP.
 Un 'Horizontal pitch' corrisponde a 5,08mm.
 Sono disponibili a catalogo le larghezza di frontalino da 6 a 84 TE.

Equipment width indicated in TE or HP.
A 'Horizontal pitch' corresponds to 5.08mm.
Front panel widths from 6 to 84 TE are available in the catalogue.



TE	L MM	L1 MM	T MM	CODICE FRONTALINO * FRONT PANEL CODE *
6	30,2		20,2	FCI 6-06
8	40,3	25,3	30,4	FCI 6-08
10	50,5	35,5	40,6	FCI 6-10
12	60,6	45,7	50,80	FCI 6-12
14	70,8	55,9	61,00	FCI 6-14
21	106,3	91,4	96,50	FCI 6-21
28	141,3	127	123,00	FCI 6-28
42	213	198	203,20	FCI 6-42

UNIVERSAL
RACKS

MODUL RACKS

CONTENITORI
RACKS SERIE 2000

SUBRACKS
ARGENTO

SUBRACKS
ORO

SUBRACKS
PLATINO

FRONTALINI

SUBUNITS

COMPONENTI SUBUNITS 6U

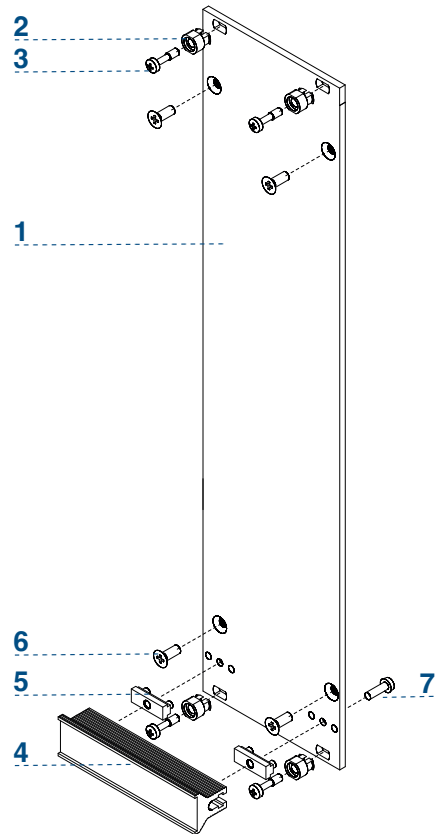
SUBUNITS 6U PARTS

Kit Frontalini 6U con superficie conduttiva

Front Panels Kit 6U with conductive surface

Materiale: Alluminio 2,5mm
Trattamento superficiale: Surtec 650
 Anodizzato (su richiesta)
 Doppio trattamento (su richiesta)

Material: Aluminum 2,5mm
Surface Treatment: Surtec 650
 Anodised (on request)
 Double treatment (on request)



N.	QUANTITA' QUANTITY	COMPOSIZIONE DI FORNITURA DELIVERY COMPRISES	CODICE CODE	PAGINA PAGE
1	1	Frontalino <i>Front panel</i>	FCO *	249
2	4 (2)	Manicotti antisfilamento <i>Sleeves</i>	MAS 2,5	219
3	4 (2)	Viti a collare <i>Slotted collar screw</i>	VC+2,5-11	219
4	1	Impugnatura tipo T2 <i>Handle type T2</i>	IM-T2	221
5	2	Inseri di fissaggio impugnature <i>Handles fixing insert</i>	I-FI	221
6	4	Vite a testa svasata M3X8 <i>Countersunk screw M3X8</i>	VF+3-8	
7	2	Vite a testa svasata M2,5X10 <i>Countersunk screw M2,5X10</i>	VF+2,5-10	

COMPONENTI SUBUNITS 6U

SUBUNITS 6U PARTS

Frontalini 6U con superficie conduttiva

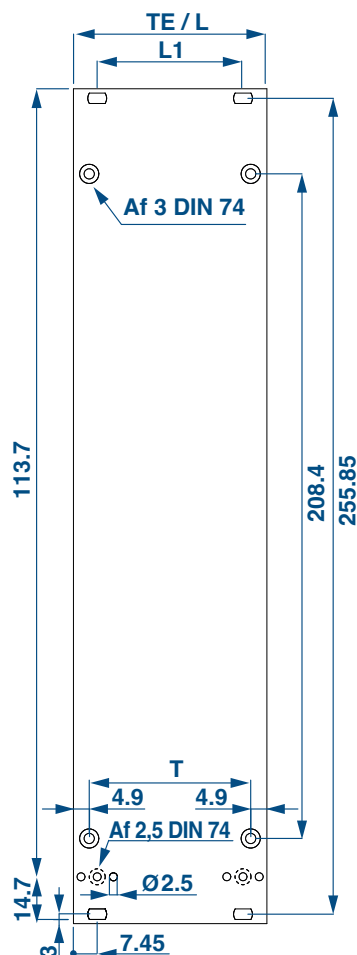
Front Panels 6U with conductive surface

Materiale: Alluminio 2,5mm
Trattamento superficiale: Surtec 650
 Anodizzato (su richiesta)
 Doppio trattamento (su richiesta)

Material: Aluminum 2,5mm
Surface Treatment: Surtec 650
 Anodised (on request)
 Double treatment (on request)

Larghezza apparati indicata in TE o HP.
 Un 'Horizontal pitch' corrisponde a 5,08mm.
 Sono disponibili a catalogo le larghezza di frontalino da 6 a 84 TE.

*Equipment width indicated in TE or HP.
 A 'Horizontal pitch' corresponds to 5.08mm.
 Front panel widths from 6 to 84 TE are available in the catalogue.*



TE	L MM	L1 MM	T MM	CODICE FRONTALINO * FRONT PANEL CODE *
6	30,2		20,2	FCO 6-06
8	40,3	25,3	30,4	FCO 6-08
10	50,5	35,5	40,6	FCO 6-10
12	60,6	45,7	50,80	FCO 6-12
14	70,8	55,9	61,00	FCO 6-14
21	106,3	91,4	96,50	FCO 6-21
28	141,3	127	123,00	FCO 6-28
42	213	198	203,20	FCO 6-42

COMPONENTI SUBUNITS 6U

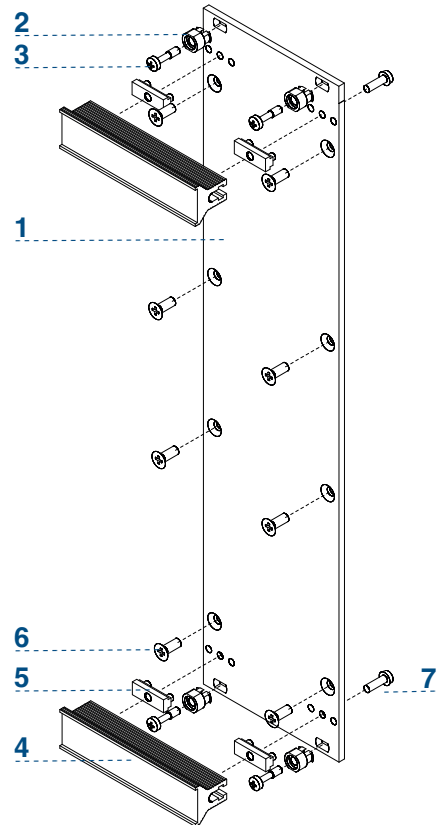
SUBUNITS 6U PARTS

Kit Frontalini 6U con superficie conduttiva

Front Panels Kit 6U with conductive surface

Materiale: Alluminio 2,5mm
Trattamento superficiale: Surtec 650
 Anodizzato (su richiesta)
 Doppio trattamento (su richiesta)

Material: Aluminum 2,5mm
Surface Treatment: Surtec 650
 Anodised (on request)
 Double treatment (on request)



N.	QUANTITA' QUANTITY	COMPOSIZIONE DI FORNITURA DELIVERY COMPRISES	CODICE CODE	PAGINA PAGE
1	1	Frontalino <i>Front panel</i>	FCE *	251
2	4 (2)	Manicotti antisfilamento <i>Sleeves</i>	MAS 2,5	219
3	4 (2)	Viti a collare <i>Slotted collar screw</i>	VC+2,5-11	219
4	2	Impugnatura tipo T2 <i>Handle type T2</i>	IM-T2	221
5	4	Inserti di fissaggio impugnature <i>Handles fixing insert</i>	I-FI	221
6	8	Vite a testa svasata M3X8 <i>Countersunk screw M3X8</i>	VF+3-8	
7	2	Vite a testa svasata M2,5X10 <i>Countersunk screw M2,5X10</i>	VF+2,5-10	

COMPONENTI SUBUNITS 6U

SUBUNITS 6U PARTS

Frontalini 6U con superficie conduttiva

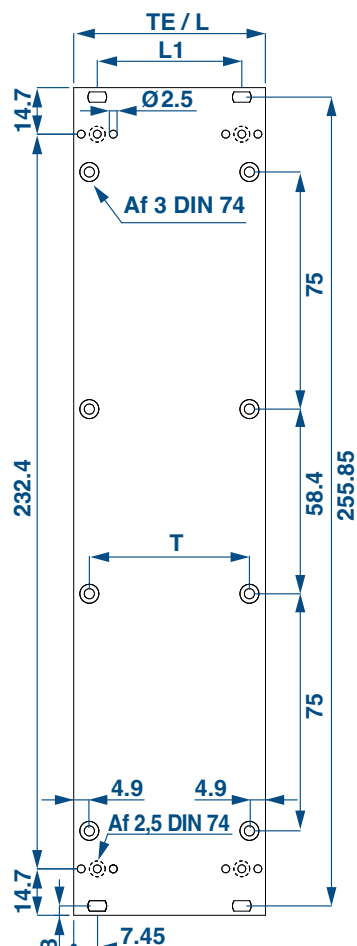
Front Panels 6U with conductive surface

Materiale: Alluminio 2,5mm
Trattamento superficiale: Surtec 650
 Anodizzato (su richiesta)
 Doppio trattamento (su richiesta)

Material: Aluminum 2,5mm
Surface Treatment: Surtec 650
 Anodised (on request)
 Double treatment (on request)

Larghezza apparati indicata in TE o HP.
 Un 'Horizontal pitch' corrisponde a 5,08mm.
 Sono disponibili a catalogo le larghezza di frontalino da 6 a 84 TE.

Equipment width indicated in TE or HP.
A 'Horizontal pitch' corresponds to 5.08mm.
Front panel widths from 6 to 84 TE are available in the catalogue.



TE	L MM	L1 MM	T MM	CODICE FRONTALINO * FRONT PANEL CODE *
6	30,2		20,2	FCE 6-06
8	40,3	25,3	30,4	FCE 6-08
10	50,5	35,5	40,6	FCE 6-10
12	60,6	45,7	50,80	FCE 6-12
14	70,8	55,9	61,00	FCE 6-14
21	106,3	91,4	96,50	FCE 6-21
28	141,3	127	123,00	FCE 6-28
42	213	198	203,20	FCE 6-42

UNIVERSAL
RACKS

MODUL RACKS

CONTENITORI
RACKS SERIE 2000

SUBRACKS
ARGENTO

SUBRACKS
ORO

SUBRACKS
PLATINO

FRONTALINI

SUBUNITS

MDW Srl

COMPONENTI SUBUNITS 6U

SUBUNITS 6U PARTS

Pareti laterali estruse

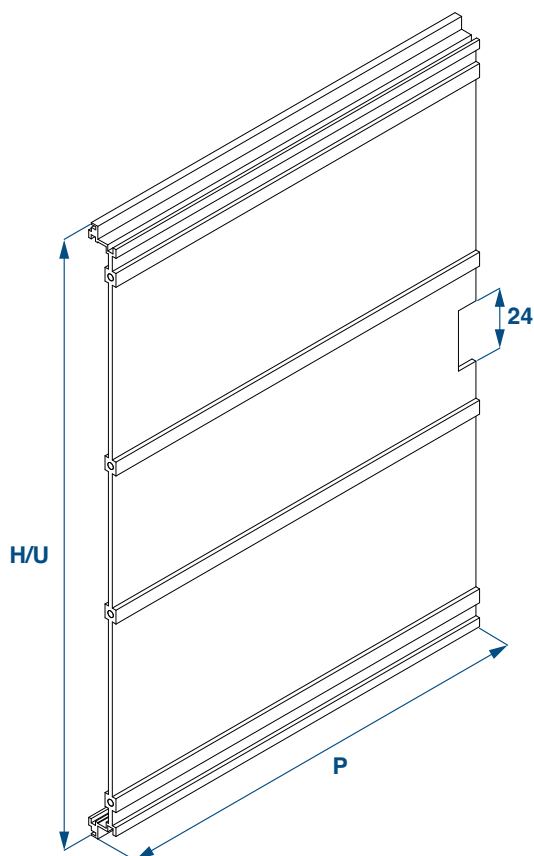
Extruded side panels

Materiale: Alluminio
Trattamento superficiale: Surtec 650
 Anodizzato (su richiesta)

Material: Aluminum
Surface Treatment: Surtec 650
 Anodised (on request)

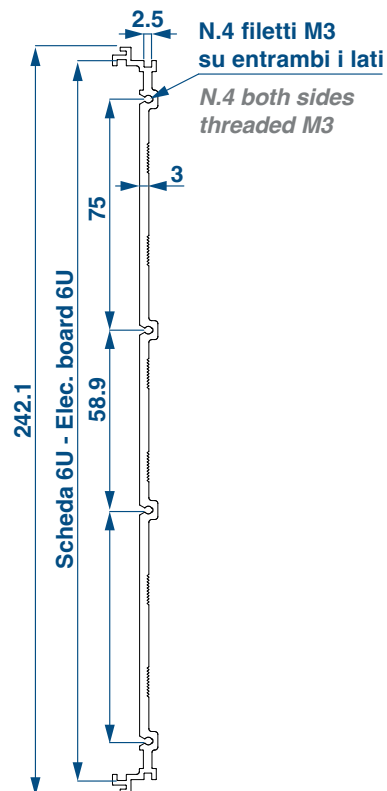
H/U altezza/unità / height/units
P profondità / depth

H/U	P	CODICE CODE
6	167	PRE6-16
	227	PRE6-22
	287	PRE6-28
	1000	PRE6-100



Simulazione montaggio

Simulation assembly



COMPONENTI SUBUNITS 6U

SUBUNITS 6U PARTS

1 Pareti laterali estruse Extruded side panels

Materiale: Alluminio
Trattamento superficiale: Surtec 650
 Anodizzato (su richiesta)
Material: Aluminum
Surface Treatment: Surtec 650
 Anodised (on request)

H/U altezza/unità / height/units
P profondità / depth

H/U	P	CODICE CODE
6	167	PRL-16
	227	PRL-22
	287	PRL-28
	1000	PRL-100

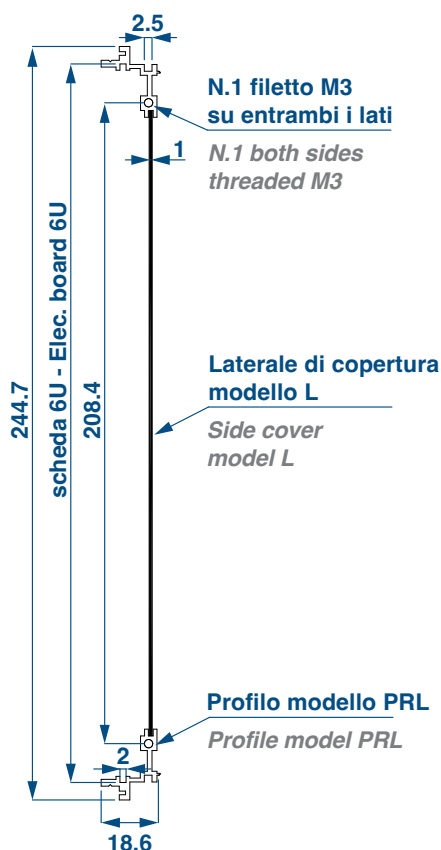
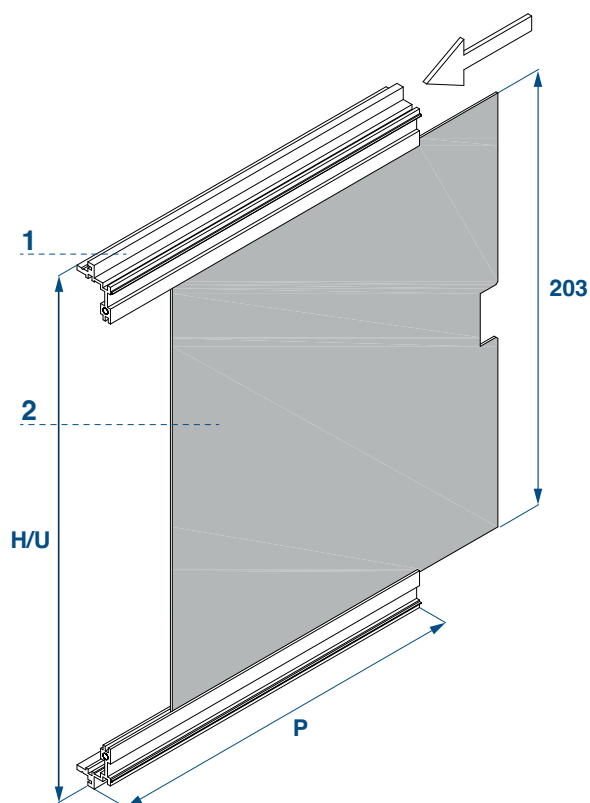
2 Pareti laterali fisse Fixed side panels

Materiale: Acciaio 1 mm
Trattamento superficiale: Zincato
Material: Steel 1mm
Surface Treatment: Zinc plated

H/U altezza/unità / height/units
P profondità / depth

H/U	P	CODICE CODE
6	167	L 6-16
	227	L 6-22
	287	L 6-28

Simulazione montaggio Simulation assembly



UNIVERSAL
RACKS

MODUL
RACKS

CONTENITORI
RACKS SERIE 2000

SUBRACKS
ARGENTO

SUBRACKS
ORO

SUBRACKS
PLATINO

FRONTALINI

SUBUNITS

COMPONENTI SUBUNITS 6U

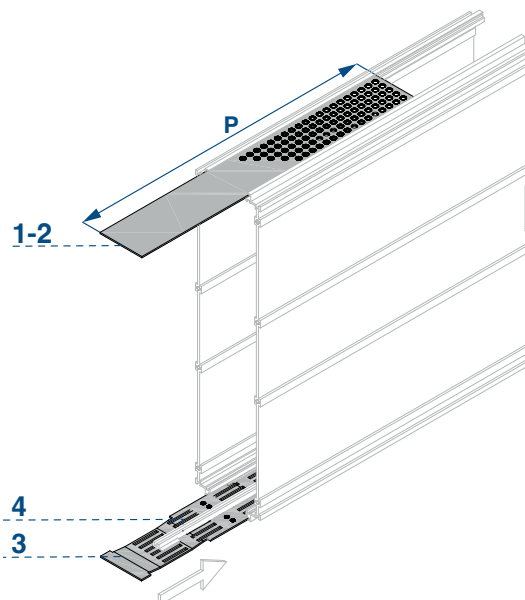
SUBUNITS 6U PARTS

Coperture di protezione

Protection covers

Materiale: Acciaio 1 mm
Trattamento superficiale: Zincato

Material: Steel 1mm
Surface Treatment: Zinc plated



1 Coperture cieche

Blind covers

TE	P		
	CODICE CODE 167MM	CODICE CODE 227MM	CODICE CODE 287MM
6	PCC-6	PCC-06-22	PCC-06-28
8	PCC-8	PCC-08-22	PCC-08-28
10	PCC-10	PCC-10-22	PCC-10-28
12	PCC-12	PCC-12-22	PCC-12-28
14	PCC-14	PCC-14-22	PCC-14-28
21	PCC-21	PCC-21-22	PCC-21-28
28	PCC-28	PCC-28-22	PCC-28-28
42	PCC-42	PCC-42-22	PCC-42-28

2 Coperture forate ø3

Drilled covers ø3

TE	P		
	CODICE CODE 167MM	CODICE CODE 227MM	CODICE CODE 287MM
6	PCO 06	PCO 06/22	PCO 06/28
8	PCO 08	PCO 08/22	PCO 08/28
10	PCO 10	PCO 10/22	PCO 10/28
12	PCO 12	PCO 12/22	PCO 12/28
14	PCO 14	PCO 14/22	PCO 14/28
21	PCO 21	PCO 21/22	PCO 21/28
28	PCO 28	PCO 28/22	PCO 28/28
42	PCO 42	PCO 42/22	PCO 42/28

3 Coperture forate per guide schede

Dilled covers for guide rails

TE	P		
	CODICE CODE 167MM	CODICE CODE 227MM	CODICE CODE 287MM
10	PCF 10	PCF 10/22	PCF 10/28
12	PCF 12	PCF 12/22	PCF 12/28
14	PCF 14	PCF 14/22	PCF 14/28
21	PCF 21	PCF 21/22	PCF 21/28
28	PCF 28	PCF 28/22	PCF 28/28
42	PCF 42	PCF 42/22	PCF 42/28

4 Guide schede

Guide rails

Materiale: PC, UL 94 V-0/1,5mm
Makrolon 6265X

Material: PC, UL 94 V-0/1,5mm
Makrolon 6265X

CODICE
CODE

GS 16-C

COMPONENTI SUBUNITS 6U

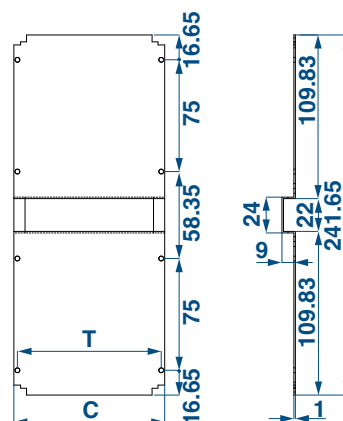
SUBUNITS 6U PARTS

Pareti posteriori cieche

Blind rear panels

Materiale: Acciaio 1,5 mm *Material: Steel 1,5 mm*
Trattamento superficiale: Zincato *Surface Treatment: Zinc plated*

TE	C MM	T MM	CODICE CODE
6	25,68	20,2	PPC6-06
8	35,84	40,94	PPC6-08
10	46	40,6	PPC6-10
12	56,16	50,80	PPC6-12
14	66,32	61,00	PPC6-14
21	101,88	96,50	PPC6-21
28	137,44	132,00	PPC6-28
42	208,56	203,20	PPC6-42

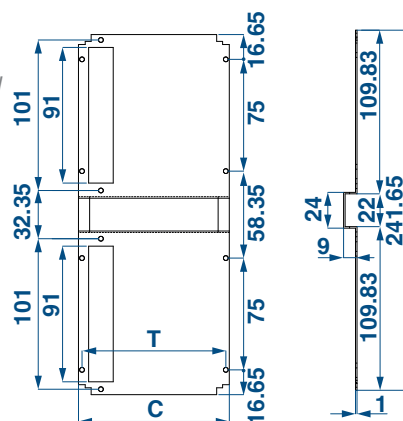


Pareti posteriori con foro connettore

Rear panels with connector hole

Materiale: Acciaio 1,5 mm *Material: Steel 1,5 mm*
Trattamento superficiale: Zincato *Surface Treatment: Zinc plated*

TE	C MM	T MM	CODICE CODE
6	25,68	20,2	PPCC 6-06
8	35,84	40,94	PPCC 6-08
10	46	40,6	PPCC 6-10
12	56,16	50,80	PPCC 6-12
14	66,32	61,00	PPCC 6-14
21	101,88	96,50	PPCC 6-21
28	137,44	132,00	PPCC 6-28
42	208,56	203,20	PPCC 6-42

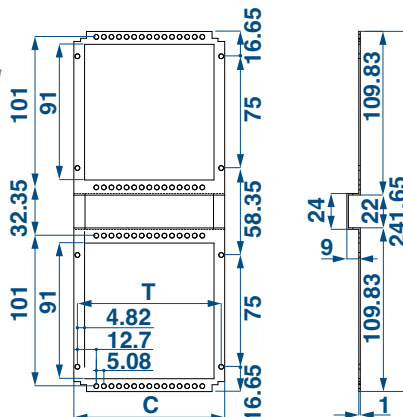


Pareti posteriori con vano connettori

Rear panels with connector compartment

Materiale: Acciaio 1,5 mm *Material: Steel 1,5 mm*
Trattamento superficiale: Zincato *Surface Treatment: Zinc plated*

TE	C MM	T MM	CODICE CODE
6	25,68	20,2	PPCV6-06
8	35,84	40,94	PPCV6-08
10	46	40,6	PPCV6-10
12	56,16	50,80	PPCV6-12
14	66,32	61,00	PPCV6-14
21	101,88	96,50	PPCV6-21
28	137,44	132,00	PPCV6-28
42	208,56	203,20	PPCV6-42



UNIVERSAL
RACKS

MODUL RACKS

CONTENITORI
RACKS SERIE 2000

SUBRACKS
ARGENTO

SUBRACKS
ORO

SUBRACKS
PLATINO

FRONTALINI

SUBUNITS

COMPONENTI SUBUNITS 6U

SUBUNITS 6U PARTS

Subunits

Subunits

Materiale: Alluminio

Trattamento superficiale: Surtec 650

Anodizzato (su richiesta)

Material: Aluminum

Surface Treatment: Surtec 650

Anodised (on request)

Subunits composti con pareti laterali estruse in alluminio monoblocco

adatte per l'inserimento di schede elettroniche modello Europa da 6 unità.

La composizione prevede la fornitura del frontale anteriore e del posteriore forato per alloggiamento connettore DIN 41612.

Le pareti laterali ed il frontale sono trattati Surtec 650 mentre il posteriore è in ferro zincato.

Il trattamento di anodizzazione naturale o colorato è su richiesta.

Le piastre di chiusura superiori e inferiori devono essere ordinate separatamente.

Il materiale è fornito in kit di montaggio.

Composite subunits with one-piece extruded aluminum side panels suitable for the insertion of 6U Europa model electronic boards.

The composition includes the supply of the front and rear panels drilled for DIN 41612 connector housing.

The side panels and the front are treated with Surtec 650 while the rear is in galvanized steel

The anodization treatment is on request.

Top and bottom covers must be ordered separately.

The material is supplied in assembly kits.

FCI Frontale / Front panel

VF Vite a testa fresata / Countersunk screw

PRA Parete laterale / Side panel

PC Piastra chiusura / Covers

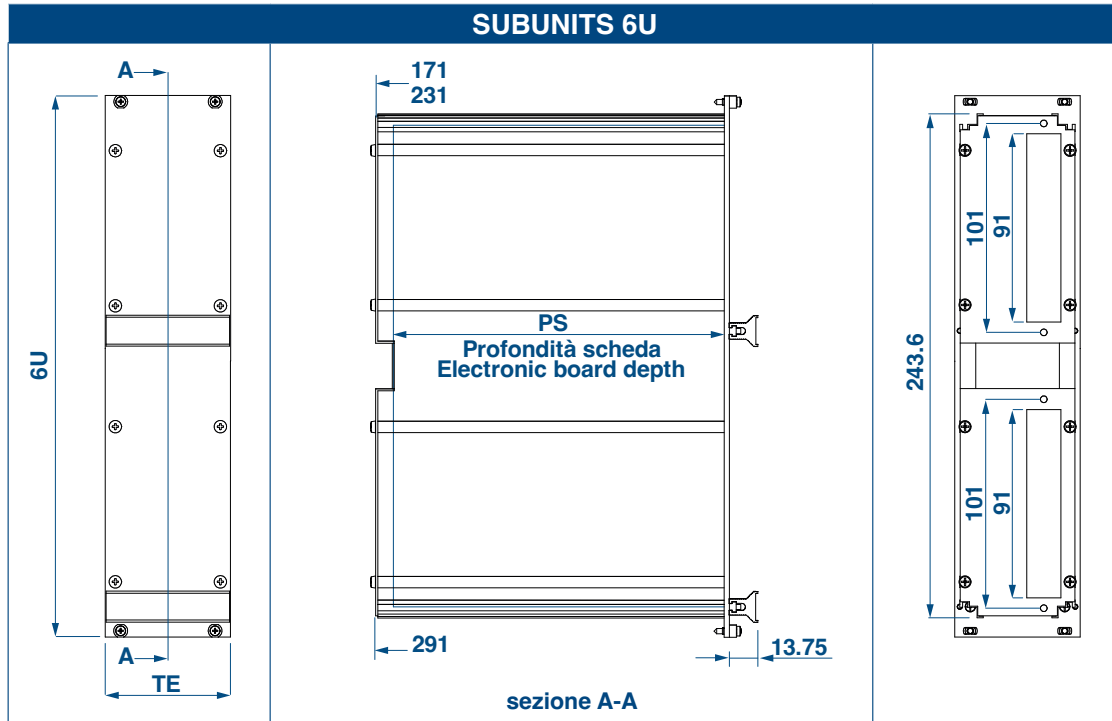
PPCC Pannello posteriore per connettore / Rear panels drilled for connector

VB Vite testa bombata / Button head screw

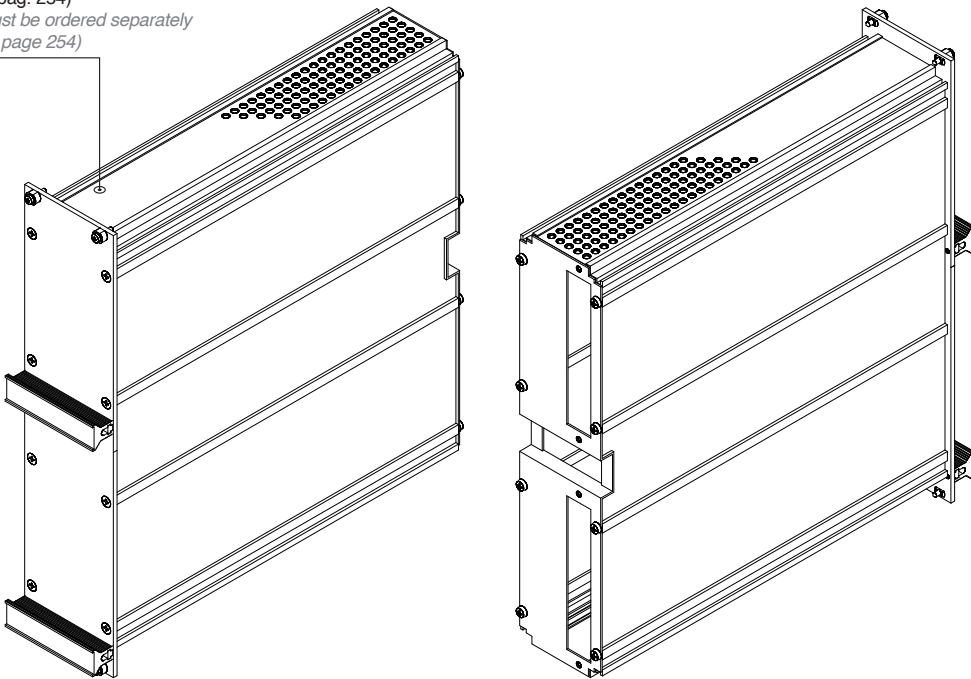
SUBUNITS 6U				COMPOSIZIONE DI FORNITURA DELIVERY COMPRISES					
TE	P	PS	CODICE	FCI	VF	PRA	PC*	PPCC	VB
6	171	160	MP6-06	1	8	2	0	1	8
6	231	220	MP6-06-22	1	8	2	0	1	8
6	291	280	MP6-06-28	1	8	2	0	1	8
8	171	160	MP6-08	1	8	2	0	1	8
8	231	220	MP6-08-22	1	8	2	0	1	8
8	291	280	MP6-08-28	1	8	2	0	1	8
10	171	160	MP6-10	1	8	2	0	1	8
10	231	220	MP6-10-22	1	8	2	0	1	8
10	291	280	MP6-10-28	1	8	2	0	1	8
12	171	160	MP6-12	1	8	2	0	1	8
12	231	220	MP6-12-22	1	8	2	0	1	8
12	291	280	MP6-12-28	1	8	2	0	1	8
14	171	160	MP6-14	1	8	2	0	1	8
14	231	220	MP6-14-22	1	8	2	0	1	8
14	291	280	MP6-14-28	1	8	2	0	1	8
21	171	160	MP6-21	1	8	2	0	1	8
21	231	220	MP6-21-22	1	8	2	0	1	8
21	291	280	MP6-21-28	1	8	2	0	1	8
28	171	160	MP6-28	1	8	2	0	1	8
28	231	220	MP6-28-22	1	8	2	0	1	8
28	291	280	MP6-28-28	1	8	2	0	1	8
42	171	160	MP6-42	1	8	2	0	1	8
42	231	220	MP6-42-22	1	8	2	0	1	8
42	291	280	MP6-42-28	1	8	2	0	1	8

COMPONENTI SUBUNITS 6U

SUBUNITS 6U PARTS



* Le coperture devono essere ordinate separatamente
(dettagli a pag. 254)
*Covers must be ordered separately
(details on page 254)*



UNIVERSAL
RACKS

MODUL
RACKS

CONTENITORI
RACKS SERIE 2000

SUBRACKS
ARGENTO

SUBRACKS
ORO

SUBRACKS
PLATINO

FRONTALINI

SUBUNITS