

SUBRACKS 19" SERIE ORO

19" SUBRACKS GOLD SERIES



Subracks per schede Eurocard 3U/6U con scheda madre o connettori DIN 41612 realizzati con estrusi di alluminio con trattamento superficiale Surtec 650.

Tutti i profili orizzontali sono realizzati con doppio foro di fissaggio per l'utilizzo in applicazioni soggette a vibrazioni.

Dimensioni:

Altezza da 3U a 9U (altre dimensioni a richiesta)

Larghezza 20TE a 84TE (altre dimensioni a richiesta)

Profondità 178mm - 239mm (altre dimensioni a richiesta)

19" Subracks for euroboard 3U/6U with backplane or direct connectors DIN 41612 made with extruded aluminum with Surtec 650 surface treatment.

All horizontal rails are made with a double fixing hole for use in applications subject to vibrations.

Sizes:

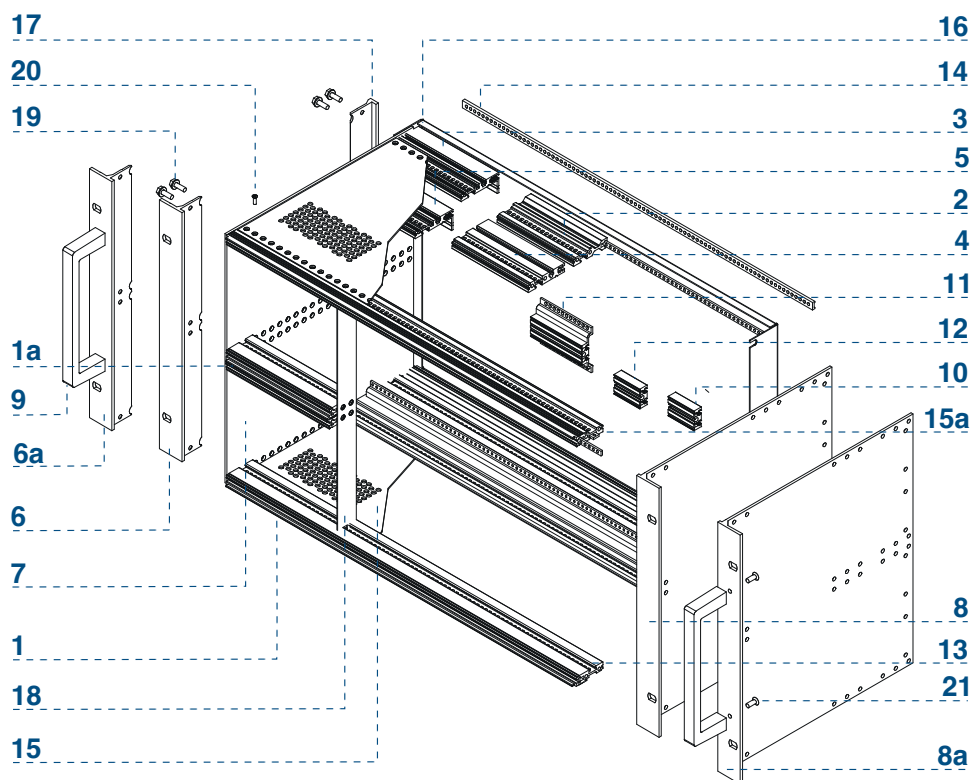
From to 3U to 9U (other dimensions on request)

Width from to 20TE to 84TE (other dimensions on request)

Depth 178mm - 239mm (other dimensions on request)

SUBRACKS 19" SERIE ORO

19" SUBRACKS GOLD SERIES



N.	COMPOSIZIONE DI FORNITURA DELIVERY COMPRISES	CODICE CODE	PAGINA PAGE	N.	COMPOSIZIONE DI FORNITURA DELIVERY COMPRISES	CODICE CODE	PAGINA PAGE
1	Profili anteriori 84TE <i>Front horizontal rails 84TE</i>	PAG 84	139	10	Profili mediani posteriori 84TE <i>Rear centre horizontal rails 84TE</i>	PMG 84	140
1a	Profili anteriori ridotti <i>Shortened front horizontal rails</i>	PAG...	139	11	Profili mediani per connettori DIN 41612 <i>Rear centre horizontal rails for DIN 41612 connectors</i>	PM 84-2	141
2	Profili posteriori 84TE <i>Rear horizontal rails 84TE</i>	PPG 84	139	12	Profili mediani posteriori allungati 84TE <i>Stretched rear centre horizontal rails</i>	PMLG 84	140
3	Profili posteriori 84TE per connettori DIN 41612 <i>Rear horizontal rails 84TE for DIN 41612 connectors</i>	PPG 84-2	140	13	Listelli filettati 84TE <i>Threaded insert 84TE</i>	LFA 84	142
4	Profili posteriori ribassato 84TE <i>Rear horizontal rails lowered 84TE</i>	PPLG 84	139	14	Listelli isolanti 84TE <i>Insulations strip 84TE</i>	LI 84	142
5	Profili posteriori ribassati intermedi DIN 41612 <i>Rear horizontal rails lowered intermediate DIN 41612</i>	PPG...-2	140	15	Coperture di protezione <i>Protection covers</i>	GG...	146-147
6	Flange 19" 6U <i>19" support brackets 6U</i>	FAG 19-6	137	15a	Dado filettato per copertura di protezione <i>Threaded nut for protective cover</i>	D 5-8	147
6a	Flange 19" 6U con fori maniglie <i>19" support brackets 6U for handles</i>	FAG 19-6M	137	16	Cappe di protezione posteriori <i>Rear hoods</i>	CPG...	149
7	Pareti laterali 6U senza flange 19" 220mm <i>Side panels 6U without 19" mounting brackets 220mm</i>	LG 6-22	136	17	Squadrette posteriori <i>Rear brackets</i>	SQCNG	137
8	Pareti estruse laterali 6U per scheda 220mm <i>Extruded side panels 6U for electronics cards 220mm</i>	PLG 6-22	134	18	Supporti verticali per profili ridotti per subracks misti 6U o 2 X 3U <i>Vertical supports for reduced profiles for mixed subracks 6U or 2 X 3U</i>	MIG 6	148
8a	Pareti estruse laterali 6U per scheda 220mm con fori maniglie <i>Extruded side panels 6U for electronics cards 220mm for handles</i>	PLG 6-22M	134	19	Vite testa esagonale M4 X 12 <i>M4 X 12 hexagonal head screw</i>	VTE 4-12	
9	Maniglie 4U <i>Handles 4U</i>	M 4U	154	20	Viti fissaggio copertura M2,5 X 6 <i>Protection cover screws M2,5 X 6</i>	VF+2,5-6	147
				21	Viti fissaggio maniglie M4 X 10 <i>Handles screws M4 X 10</i>	VF+4-10	

UNIVERSAL
RACKSMODUL
RACKSCONTENITORI
RACKS SERIE 2000SUBRACKS
ARGENTOSUBRACKS
OROSUBRACKS
PLATINO

FRONTALINI

SUBUNITS

COMPONENTI SERIE ORO

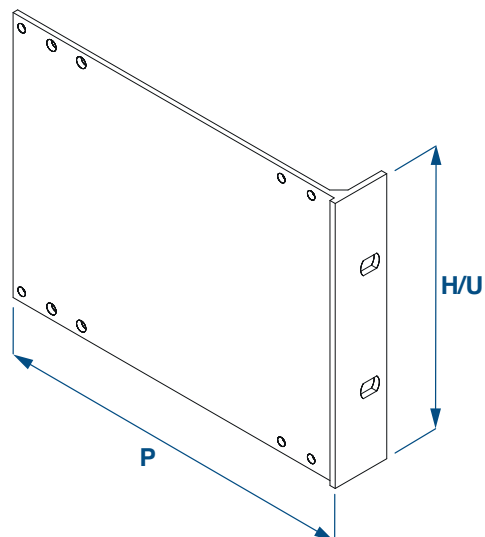
GOLD PARTS

Pareti laterali estruse

Extruded side panels

Materiale: Alluminio
Trattamento superficiale: Surtec 650
 Anodizzato (su richiesta)

Material: Aluminum
Surface Treatment: Surtec 650
 Anodised (on request)



H/U altezza/unità / height/units
 P profondità / depth

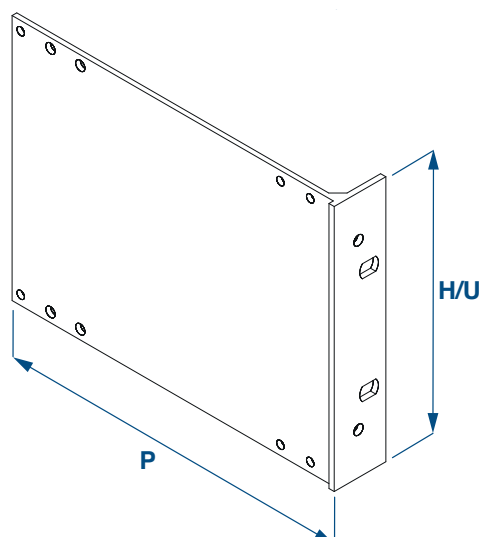
H/U	P	CODICE CODE	DESCRIZIONE DESCRIPTION
3	175,2mm	PLG3-16	Parete laterale standard 175,2mm Standard side panels 175,2mm
6	175,2mm	PLG6-16	Parete laterale standard 175,2mm Standard side panels 175,2mm
3	235,2mm	PLG3-22	Parete laterale standard 235,2mm Standard side panels 235,2mm
6	235,2mm	PLG6-22	Parete laterale standard 235,2mm Standard side panels 235,2mm

Pareti laterali estruse

Extruded side panels

Materiale: Alluminio
Trattamento superficiale: Surtec 650
 Anodizzato (su richiesta)

Material: Aluminum
Surface Treatment: Surtec 650
 Anodised (on request)



H/U altezza/unità / height/units
 P profondità / depth

H/U	P	CODICE CODE	DESCRIZIONE DESCRIPTION
3	175,2mm	PLG3-16M	Con fori per maniglia 175,2mm With handle holes 175,2mm
6	175,2mm	PLG6-16M	Con fori per maniglia 175,2mm With handle holes 175,2mm
3	235,2m	PLG3-22M	Con fori per maniglia 235,2mm With handle holes 235,2m
6	235,2mm	PLG6-22M	Con fori per maniglia 235,2mm With handle holes 235,2mm

COMPONENTI SERIE ORO

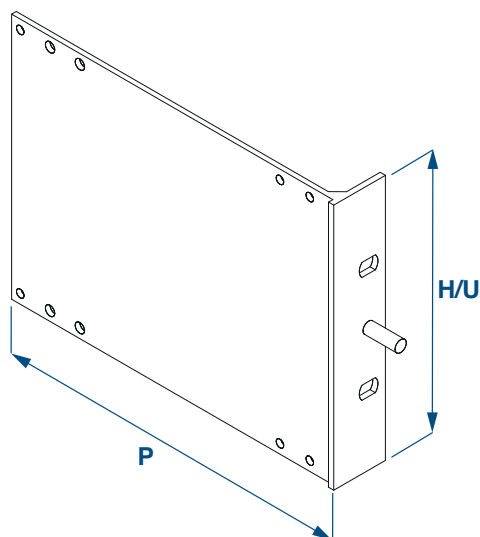
GOLD PARTS

Pareti laterali estruse

Extruded side panels

Materiale: Alluminio
Trattamento superficiale: Surtec 650
 Anodizzato (su richiesta)

Material: Aluminum
Surface Treatment: Surtec 650
 Anodised (on request)



H/U altezza/unità / height/units
P profondità / depth

H/U	P	CODICE CODE	DESCRIZIONE DESCRIPTION
3	175,2mm	PLG3-16PM	Con perno massa M6 With ground screw M6
6	175,2mm	PLG6-16PM	Con perno massa M6 With ground screw M6
3	235,2mm	PLG3-22PM	Con perno massa M6 With ground screw M6
6	235,2mm	PLG6-22PM	Con perno massa M6 With ground screw M6

UNIVERSAL
RACKS

MODUL
RACKS

CONTENITORI
RACKS SERIE 2000

SUBRACKS
ARGENTO

SUBRACKS
ORO

SUBRACKS
PLATINO

FRONTALINI

SUBUNITS

COMPONENTI SERIE ORO

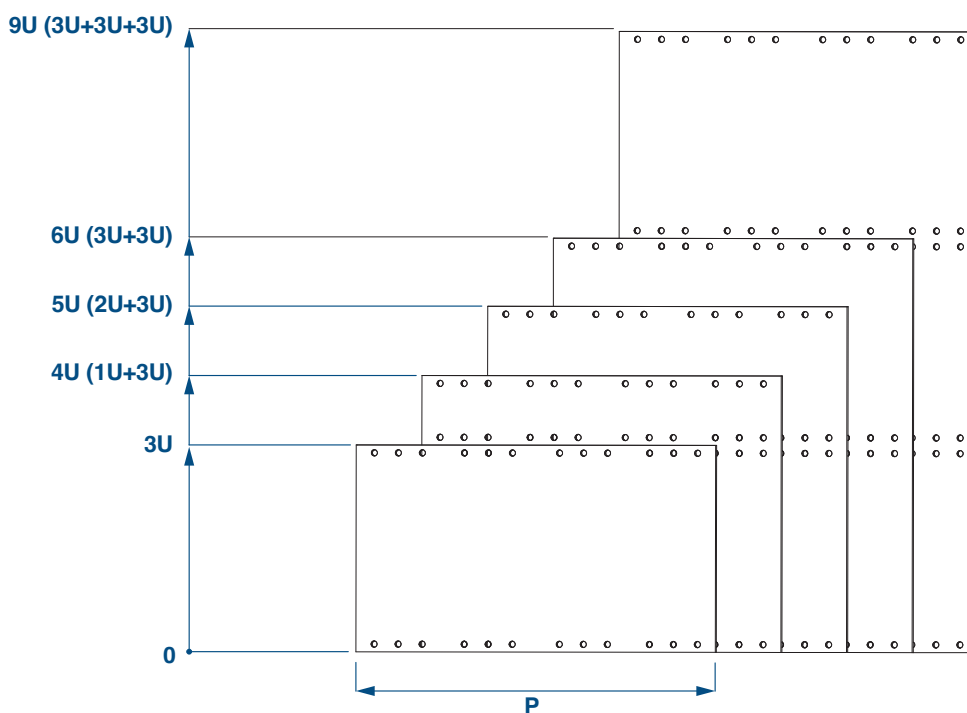
GOLD PARTS

Pareti laterali

Side panels

Materiale: Alluminio 2,5mm
Trattamento superficiale: Surtec 650
 Anodizzato (su richiesta)

Material: Aluminum 2,5mm
Surface Treatment: Surtec 650
 Anodised (on request)



I modelli standard di parete laterale sono realizzati seguendo il passo di 10mm
 Esempi di codici per la parete laterale standard sono:

*The standard side panel models are made following the 10mm pitch
 Examples of codes for standard side panel are:*

H/U altezza/unità / height/units
P profondità / depth

U	P			
	179,4MM	239,4MM	362,8MM	486,2MM
	CODICE CODE	CODICE CODE	CODICE CODE	CODICE CODE
3	LG-3-16	LG-3-22	LG-3-35	LG-3-48
4	LG-4-16	LG-4-22	LG-4-35	LG-4-48
5	LG-5-16	LG-5-22	LG-5-35	LG-5-48
6	LG-6-16	LG-6-22	LG-6-35	LG-6-48
9	LG-9-16	LG-9-22	LG-9-35	LG-9-48

COMPONENTI SERIE ORO

GOLD PARTS

Flange anteriori 19”

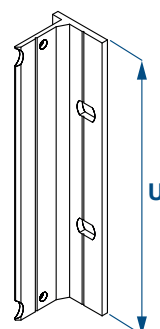
19” Support brackets

Materiale: Alluminio estruso
Trattamento superficiale: Surtec 650
 Anodizzato (su richiesta)

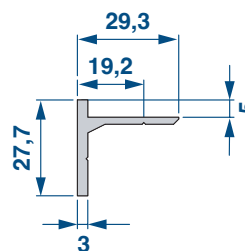
Material: Extruded aluminum
Surface Treatment: Surtec 650
 Anodised (on request)

H/U altezza/unità / height/units

U	H	CODICE CODE
		SENZA FORI MANIGLIA WITHOUT HANDLE HOLES
3	132,5	FAG 19-3
4	177	FAG 19-4
5	221,5	FAG 19-5
6	265,9	FAG 19-6
9	399,2	FAG 19-9

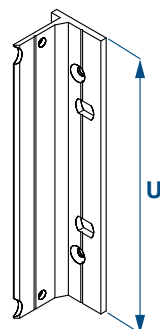


Profilo estruso
 Extruded profile



H/U altezza/unità / height/units

U	H	CODICE CODE
		CON FORI MANIGLIA WITH HANDLE HOLES
3	132,5	FAG 19-3M
4	177	FAG 19-4M
5	221,5	FAG 19-5M
6	265,9	FAG 19-6M
9	399,2	FAG 19-9M



Squadrette posteriori

Rear brackets

Materiale: Alluminio estruso
Trattamento superficiale: Surtec 650
 Anodizzato (su richiesta)

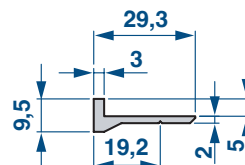
Material: Extruded aluminum
Surface Treatment: Surtec 650
 Anodised (on request)

H/U altezza/unità / height/units

U	H	CODICE CODE
3	132,5	SQCNG-3
4	177	SQCNG-4
5	221,5	SQCNG-5
6	265,9	SQCNG-6
9	399,2	SQCNG-9



Profilo estruso
 Extruded profile



UNIVERSAL
RACKS

MODUL
RACKS

CONTENITORI
RACKS SERIE 2000

SUBRACKS
ARGENTO

SUBRACKS
ORO

SUBRACKS
PLATINO

FRONTALINI

SUBUNITS

COMPONENTI SERIE ORO

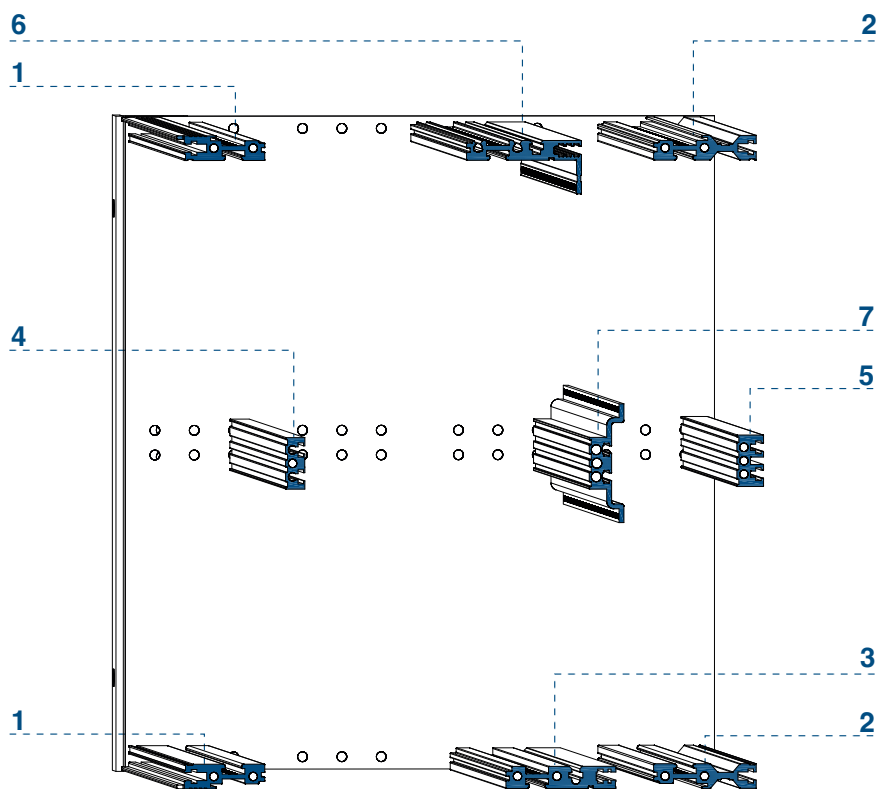
GOLD PARTS

Profili orizzontali

Horizontal rails

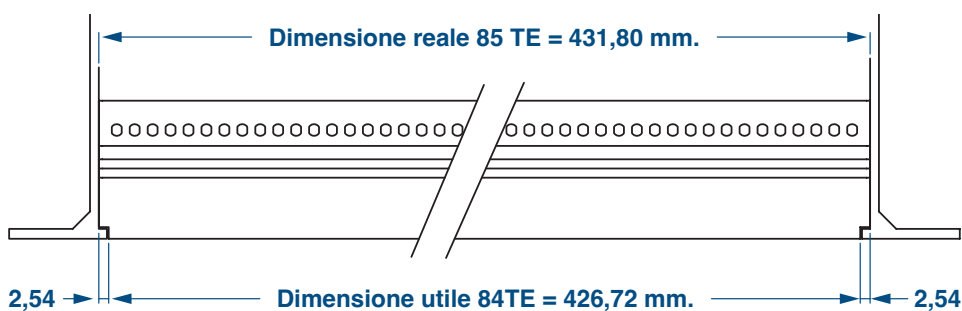
Materiale: Alluminio estruso
Trattamento superficiale: Surtec 650
 Anodizzato (su richiesta)

Material: Extruded aluminum
Surface Treatment: Surtec 650
 Anodised (on request)



Simulazione della dimensione del profilo anteriore codice PAG 84

Front horizontal rail dimension simulation code PAG 84



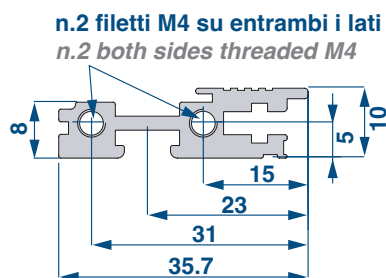
COMPONENTI SERIE ORO

GOLD PARTS

1 Profili anteriori

Front horizontal rails

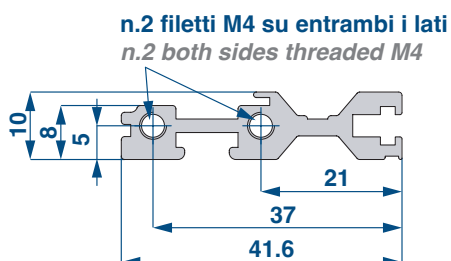
TE	MM	CODICE CODE
20	106,68	PAG 20
21	111,76	PAG 21
28	147,32	PAG 28
40	208,28	PAG 40
42	218,44	PAG 42
60	309,88	PAG 60
63	325,12	PAG 63
81	416,56	PAG 81
84	431,8	PAG 84
196	1000	PAG 196



2 Profili posteriori per montaggio con listelli isolanti

Rear horizontal guides for mounting with insulating strips

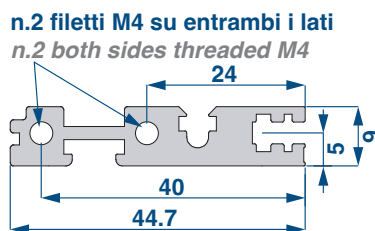
TE	MM	CODICE CODE
20	106,68	PPG 20
21	111,76	PPG 21
28	147,32	PPG 28
40	208,28	PPG 40
42	218,44	PPG 42
60	309,88	PPG 60
63	325,12	PPG 63
81	416,56	PPG 81
84	431,8	PPG 84
196	1000	PPG 196



3 Profili posteriori ribassati intermedi

Rear horizontal rails lowered intermediate

TE	MM	CODICE CODE
20	106,68	PPLG 20
21	111,76	PPLG 21
28	147,32	PPLG 28
40	208,28	PPLG 40
42	218,44	PPLG 42
60	309,88	PPLG 60
63	325,12	PPLG 63
81	416,56	PPLG 81
84	431,8	PPLG 84
196	1000	PPLG 196



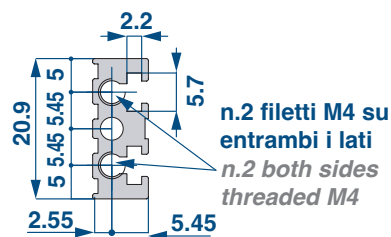
COMPONENTI SERIE ORO

GOLD PARTS

4 _ Profili posteriori mediani per montaggio con listelli isolanti

Centre rear horizontal rails for mounting with insulating strips

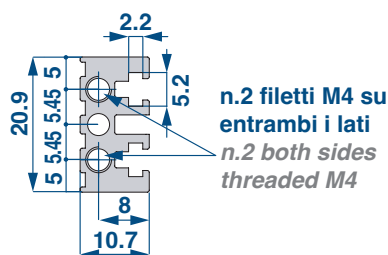
TE	MM	CODICE CODE
20	106,68	PMG 20
21	111,76	PMG 21
28	147,32	PMG 28
40	208,28	PMG 40
42	218,44	PMG 42
60	309,88	PMG 60
63	325,12	PMG 63
81	416,56	PMG 81
84	431,8	PMG 84
196	1000	PMG 196



5 _ Profili posteriori mediani per montaggio diretto

Centre rear horizontal rails for direct mounting

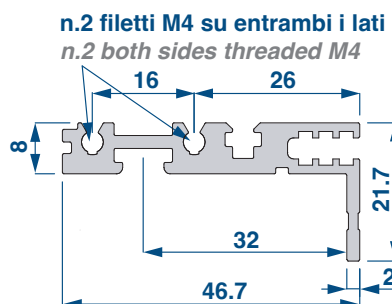
TE	MM	CODICE CODE
20	106,68	PMLG 20
21	111,76	PMLG 21
28	147,32	PMLG 28
40	208,28	PMLG 40
42	218,44	PMLG 42
60	309,88	PMLG 60
63	325,12	PMLG 63
81	416,56	PMLG 81
84	431,8	PMLG 84
196	1000	PMLG 196



6 _ Profili posteriori connettori DIN 41612

Rear horizontal rails DIN 41612 connectors

TE	MM	CODICE CODE
20	106,68	PPG 20-2
21	111,76	PPG 21-2
28	147,32	PPG 28-2
40	208,28	PPG 40-2
42	218,44	PPG 42-2
60	309,88	PPG 60-2
63	325,12	PPG 63-2
81	416,56	PPG 81-2
84	431,8	PPG 84-2
196	1000	PPG 196-2



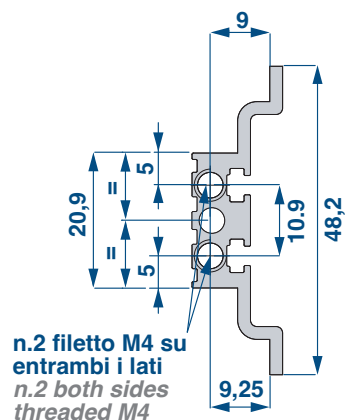
COMPONENTI SERIE ORO

GOLD PARTS

7 Profili posteriori mediani connettori DIN 41612

Centre rear horizontal rails DIN 41612 connectors

TE	MM	CODICE CODE
20	106,68	PM 20-2S
21	111,76	PM 21-2S
28	147,32	PM 28-2S
40	208,28	PM 40-2S
42	218,44	PM 42-2S
60	309,88	PM 60-2S
63	325,12	PM 63-2S
81	416,56	PM 81-2S
84	431,8	PM 84-2S
196	1000	PM 196-2S



UNIVERSAL RACKS

MODUL RACKS

CONTENITORI RACKS SERIE 2000

SUBRACKS ARGENTO

SUBRACKS ORO

SUBRACKS PLATINO

FRONTALINI

SUBUNITS

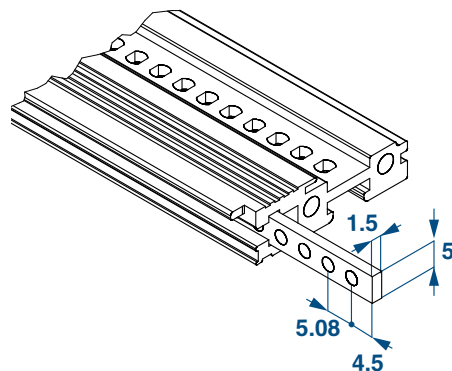
COMPONENTI SERIE ORO

GOLD PARTS

Listelli filettati

Threaded strips

Materiale: Acciaio 5x1,5mm
Trattamento superficiale: Zincato
Material: Steel 5x1,5mm
Surface Treatment: Galvanized



Simulazione montaggio listello
Strips assembly simulation

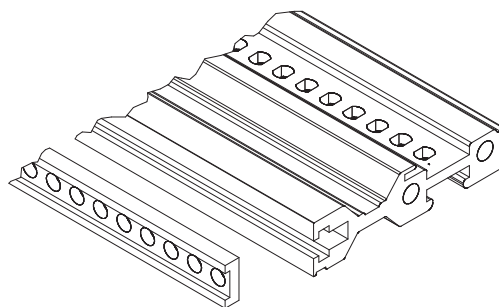


TE	CODICE FILETTATO M 2,5 CODE THREADED M 2,5	CODICE FILETTATO M 3 CODE THREADED M 3
20	LFP 20	LFA 20M3
21	LFP 21	LFA 21M3
28	LFP 28	LFA 28M3
40	LFP 40	LFA 40M3
42	LFP 42	LFA 42M3
60	LFP 60	LFA 60M3
63	LFP 63	LFA 63M3
81	LFP 81	LFA 81M3
84	LFP 84	LFA 84M3

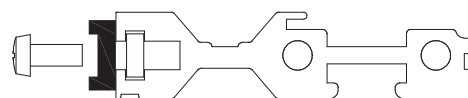
Listelli isolanti

Insulations strips

Materiale: Noryl UL 94 V0
Material: Noryl UL 94 V0

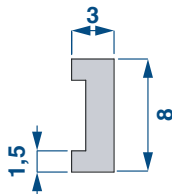


Simulazione montaggio listello
Strips assembly simulation



TE	CODICE CODE
20	LI 20
21	LI 21
28	LI 28
40	LI 40
42	LI 42
60	LI 60
63	LI 63
81	LI 81
84	LI 84

**Profilo
listello isolante**
*Insulation strip
profile*



COMPONENTI SERIE ORO

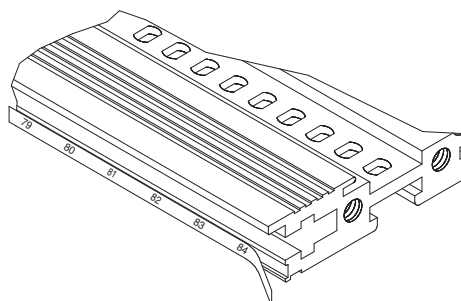
GOLD PARTS

Strisce adesive numerate

Numbered adhesive strips

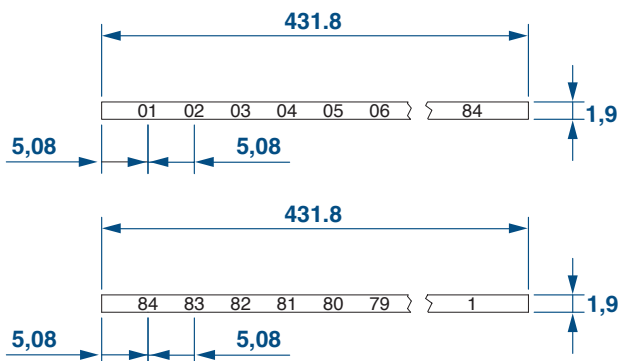
Materiale: PVC adesivo giallo con scritta nera

Material: Yellow adhesive PVC with black writing



TE	CODICE CODE
1-84	SNA 1-84

TE	CODICE CODE
84-1	SNA 84-1

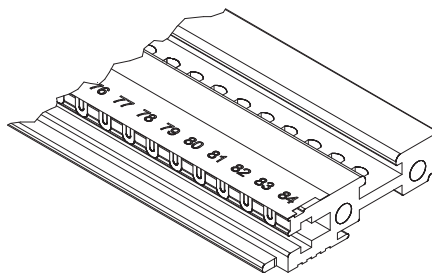


Strisce adesive numerate conduttive

Adhesive conductive numbered strips

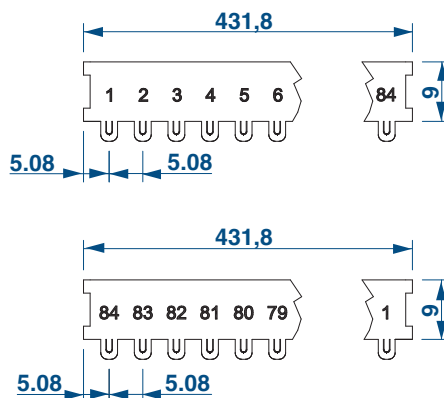
Materiale: AISI 316L 50 micron

Material: AISI 316L 50 micron



TE	CODICE CODE
1-84	RACK.FIN 84TES

TE	CODICE CODE
84-1	RACK.FIN 84TEI



UNIVERSAL RACKS

MODUL RACKS

CONTENITORI RACKS SERIE 2000

SUBRACKS ARGENTO

SUBRACKS ORO

SUBRACKS PLATINO

FRONTALINI

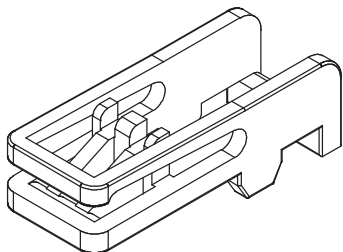
SUBUNITS

COMPONENTI SERIE ORO

GOLD PARTS

Blocca schede *Eurocards block*

Materiale: Nylon 6.6 UL 94V0
Material: Nylon 6.6 UL 94V0



**BLOCCA SCHEDE
EUROCARDS BLOCK**

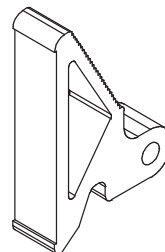
**CODICE GRIGIO
CODE GREY**

BS-G



Estrattore *Extractor*

Materiale: Nylon 6.6 UL 94V0
Material: Nylon 6.6 UL 94V0



**ESTRATTORE
EXTRACTOR**

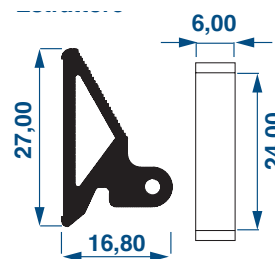
**CODICE GRIGIO
CODE GREY**

EF1-G

**ESTRATTORE + SPINA
EXTRACTOR + PIN**

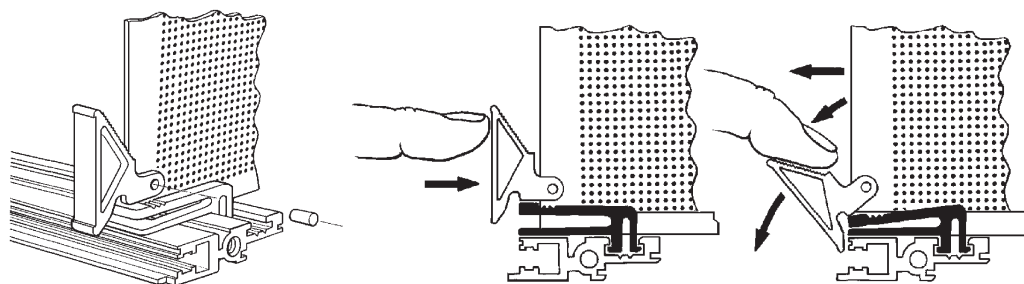
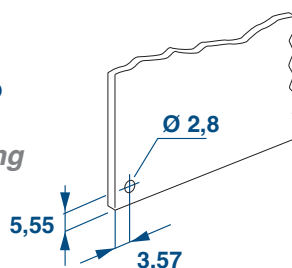
**CODICE GRIGIO
CODE GREY**

EFR1-G



Simulazione di montaggio / *Assembly simulation*

**Foratura per il montaggio
dell'estrattore**
Extractor assembly drilling



COMPONENTI SERIE ORO

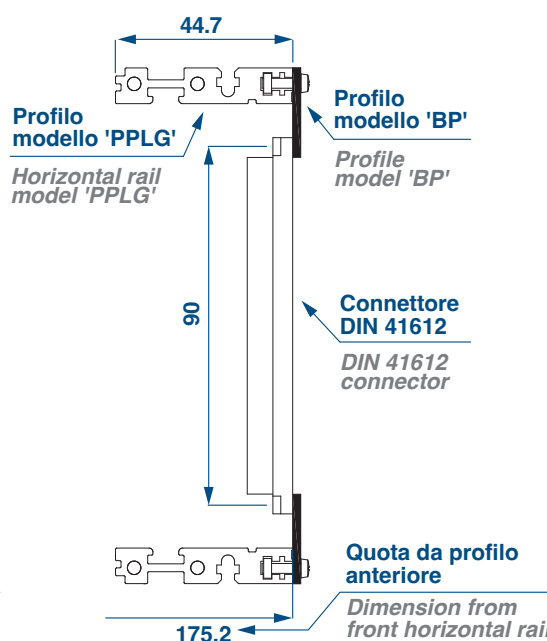
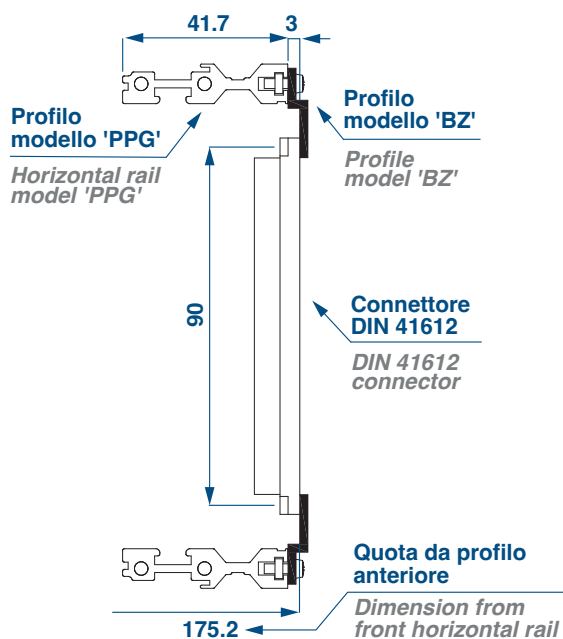
GOLD PARTS

Profili per connettori DIN 41612

Profiles for DIN 41612 connectors

Materiale: Alluminio estruso
Trattamento superficiale: Surtec 650
 Anodizzato (su richiesta)

Material: Extruded aluminum
Surface Treatment: Surtec 650
 Anodised (on request)

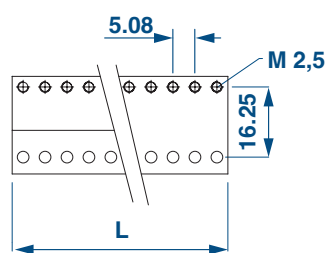


TE	L	CODICE CODE	
		PROFILI A "Z" "Z" RAILS	PROFILI PIANI FLAT RAILS
28	137,1	BZ 28-2A	BP 28-2A
40	198,1	BZ 40-2A	BP 40-2A
42	208,2	BZ 42-2A	BP 42-2A
60	299,7	BZ 60-2A	BP 60-2A
62	309,9	BZ 62-2A	BP 62-2A
81	406,4	BZ 81-2A	BP 81-2A
84	421,6	BZ 84-2A	BP 84-2A

TE	L	CODICE CODE	
		PROFILI A "Z" "Z" RAILS	PROFILI PIANI FLAT RAILS
28	142,2	BZ 28-2B	BP 28-2B
40	203,2	BZ 40-2B	BP 40-2B
42	213,2	BZ 42-2B	BP 42-2B
60	304,2	BZ 60-2B	BP 60-2B
62	315,2	BZ 62-2B	BP 62-2B
81	411,2	BZ 81-2B	BP 81-2B
84	426,2	BZ 84-2B	BP 84-2B

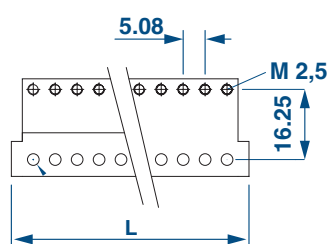
Modello A

Model A



Modello B

Model B



MDW Srl

COMPONENTI SERIE ORO

GOLD PARTS

Coperture di protezione INFILATE

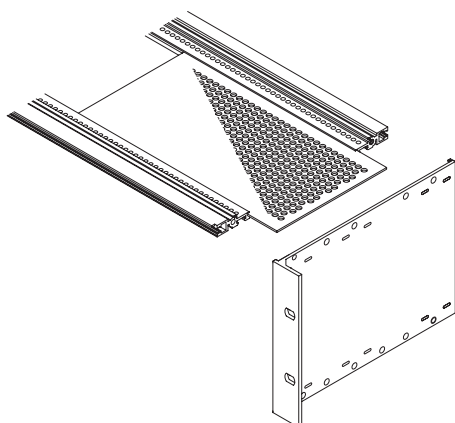
TUCK protection covers

Materiale: Alluminio 1,5mm
Trattamento superficiale: Surtec 650
 Anodizzato (su richiesta)

Material: Aluminum 1,5mm
Surface Treatment: Surtec 650
 Anodised (on request)

Modello griglia interno "I"

Internal cover model "I"

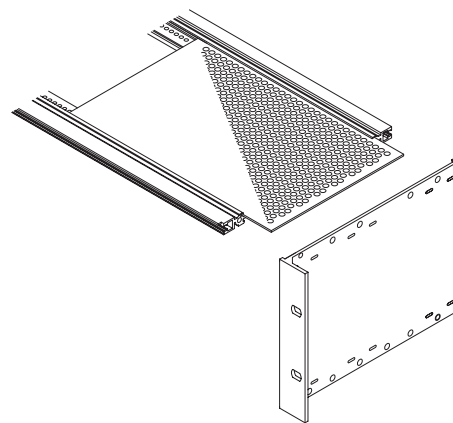


Simulazione montaggio griglia
 Cover assembly simulation



Modello griglia esterno "E"

External cover model "E"



Simulazione montaggio griglia
 Cover assembly simulation



PROFONDITÀ DEPHT	TE	FORATURA Ø GRID DRILLING Ø	CODICE COPERTURA INTERNA INTERNAL COVER CODE	CODICE COPERTURA ESTERNA EXTERNAL COVER CODE
160	42	Cieca	GG16420I	GG16420E
		3mm	GG16423I	GG16423E
		4,5mm	GG16424I	GG16424E
		8mm	GG16428I	GG16428E
	84	Cieca	GG16840I	GG16840E
		3mm	GG16843I	GG16843E
		4,5mm	GG16844I	GG16844E
		8mm	GG16848I	GG16848E
220	42	Cieca	GG22420I	GG22420E
		3mm	GG22423I	GG22423E
		4,5mm	GG22424I	GG22424E
		8mm	GG22428I	GG22428E
	84	Cieca	GG22840I	GG22840E
		3mm	GG22843I	GG22843E
		4,5mm	GG22844I	GG22844E
		8mm	GG22848I	GG22848E

COMPONENTI SERIE ORO

GOLD PARTS

Coperture di protezione AVVITATE

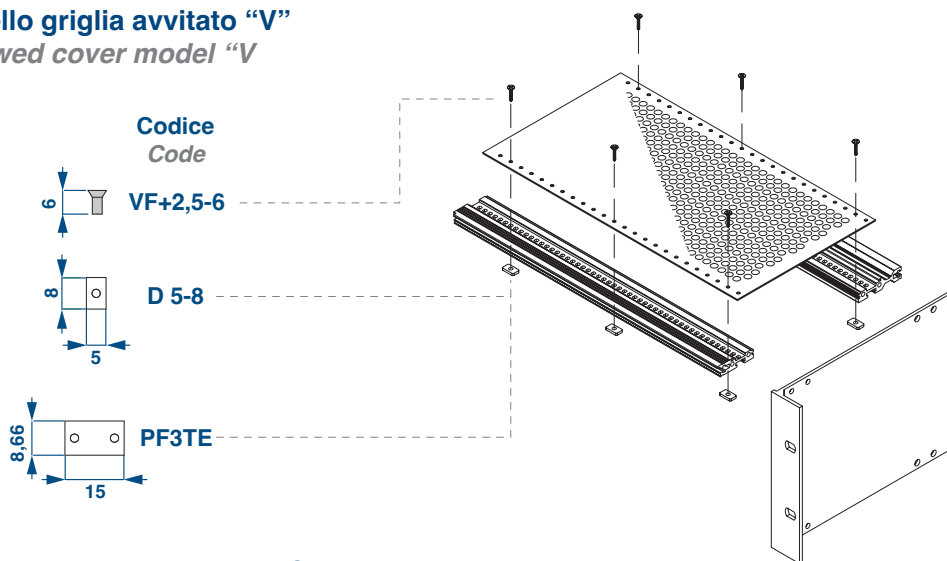
SCREWED protection covers

Materiale: Alluminio 1,5mm
Trattamento superficiale: Surtec 650
 Anodizzato (su richiesta)

Material: Aluminum 1,5mm
Surface Treatment: Surtec 650
 Anodised (on request)

Modello griglia avvitato "V"

Screwed cover model "V"



Simulazione montaggio griglia
Cover assembly simulation



PROFONDITÀ DEPHT	TE	FORATURA Ø GRID DRILLING Ø	CODICE COPERTURA COVER CODE
160	42	Cieca	GG16420V
		3mm	GG16423V
		4,5mm	GG16424V
		8mm	GG16428V
	84	Cieca	GG16840V
		3mm	GG16843V
4,5mm		GG16844V	
220	42	Cieca	GG22420V
		3mm	GG22423V
		4,5mm	GG22424V
		8mm	GG22428V
	84	Cieca	GG22840V
		3mm	GG22843V
		4,5mm	GG22844V
		8mm	GG22848V

I modelli standard di copertura sono realizzati seguendo il passo di 10mm
 Esempi di codici per le coperture standard sono:

*The standard cover models are made following the 10mm pitch
 Examples of codes for standard cover are:*

PROFONDITÀ DEPHT	TE	FORATURA Ø GRID DRILLING Ø	CODICE COPERTURA COVER CODE
260	84	Cieca	GG25840V
		4,5mm	GG25844V
300	84	Cieca	GG29840V
		4,5mm	GG29844V
400	84	Cieca	GG39840V
		4,5mm	GG39844V
450	84	Cieca	GG44840V
		4,5mm	GG44844V

COMPONENTI SERIE ORO

GOLD PARTS

Supporti verticali per profili ridotti per subrack misti

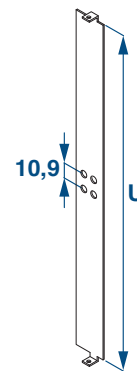
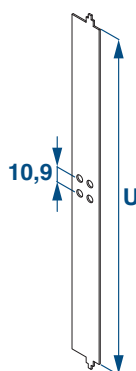
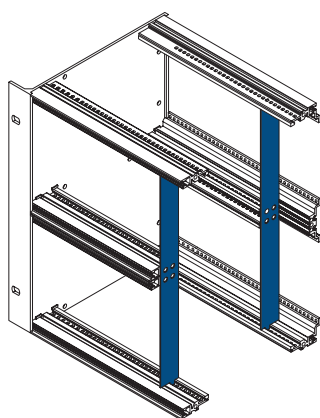
Vertical supports for reduced profiles for mixed subracks

Materiale: Acciaio 1mm
Trattamento superficiale: Zincato
Material: Steel 1mm
Surface Treatment: Galvanized

U	CODICE MONTAGGIO A INCASTRO SNAP ASSEMBLY CODE
6	MIG-6
9	MIG-9

U	CODICE MONTAGGIO A VITE SCREW ASSEMBLY CODE
6	MIG-6V
9	MIG-9V

H/U altezza/unità / height/units



Piastra divisoria

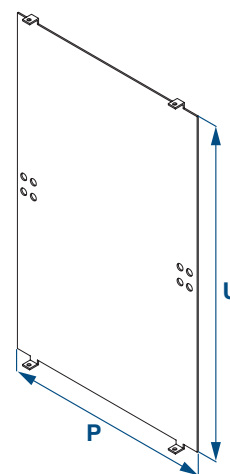
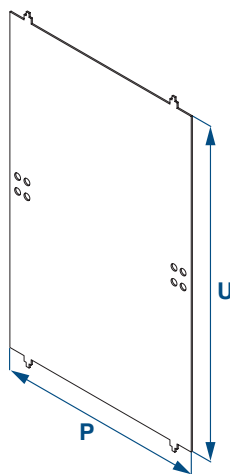
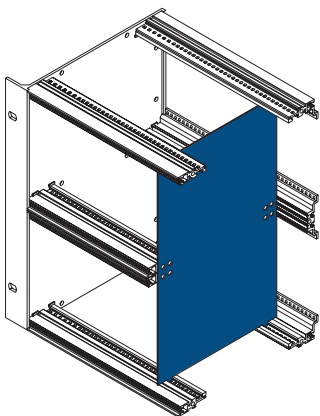
Divider plate

Materiale: Acciaio 1mm
Trattamento superficiale: Zincato
Material: Steel 1mm
Surface Treatment: Galvanized

U	CODICE MONTAGGIO A INCASTRO SNAP ASSEMBLY CODE
6	MIG-6-16
6	MIG-6-22
9	MIG-9-16
9	MIG-9-22

CODICE MONTAGGIO A VITE SCREW ASSEMBLY CODE	P
MIG-6-16V	160mm
MIG-6-22V	220mm
MIG-9-16V	160mm
MIG-9-22V	220mm

H/U altezza/unità / height/units
P profondità scheda elettronica /
electronic board depth



COMPONENTI SERIE ORO

GOLD PARTS

Cappe di protezione posteriori

Rear protection cover

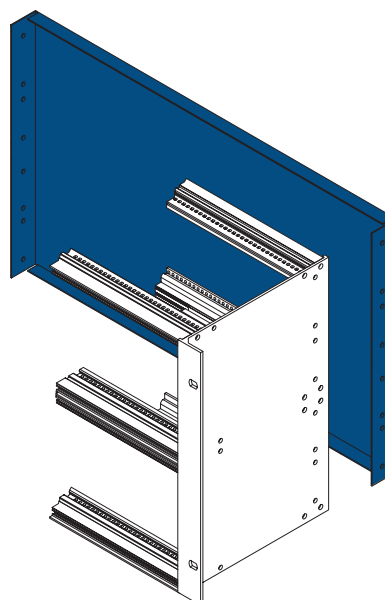
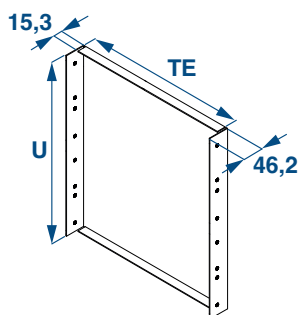
Materiale: Alluminio 1mm

Trattamento superficiale: Surtec 650 (Anodizzato su richiesta)

Material: Aluminum 1mm

Surface Treatment: Surtec 650 (Anodised on request)

U	CODICE CODE			
	21TE	42TE	60TE	84TE
3	CPG 3-21	CPG 3-42	CPG 3-60	CPG 3-84
6	CPG 6-21	CPG 6-42	CPG 6-60	CPG 6-84
9	CPG 9-21	CPG 9-42	CPG 9-60	CPG 9-84



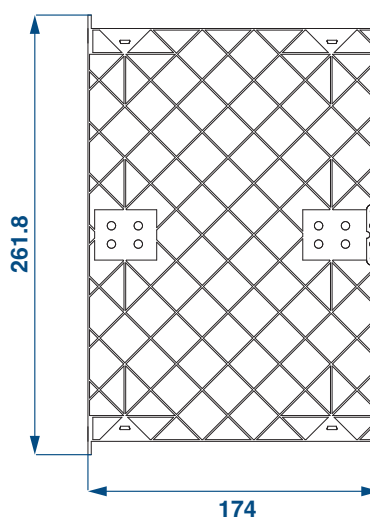
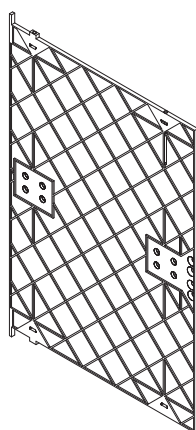
Piastra divisoria

Divider plate

Materiale: Policarbonato UL-94V0

Material: Polycarbonate UL-94V0

U	PROFONDITÀ SCHEDA ELETTRONICA ELECTRONICS CARD DEPTH	CODICE MONTAGGIO A VITE SCREW ASSEMBLY CODE
6	160mm	MD-6AP0



UNIVERSAL
RACKS

MODUL
RACKS

CONTENITORI
RACKS SERIE 2000

SUBRACKS
ARGENTO

SUBRACKS
ORO

SUBRACKS
PLATINO

FRONTALINI

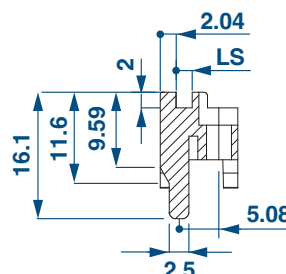
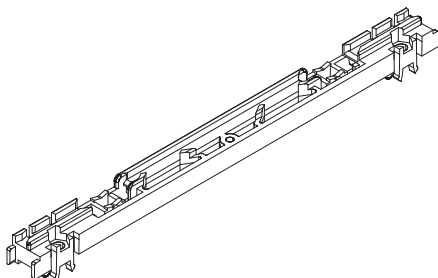
SUBUNITS

COMPONENTI SERIE ORO

GOLD PARTS

Guida scheda STANDARD per subrack

Guide rail STANDARD for subrack



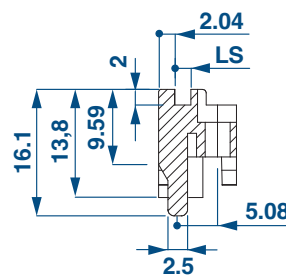
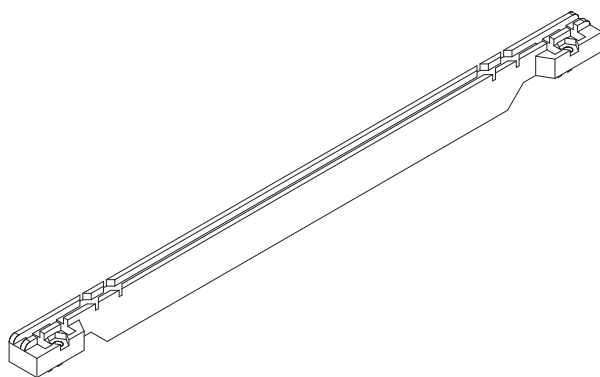
Profilo guida scheda
Guide rail profile

LS Larghezza scanalatura per passaggio scheda / Groove width for board rail

CODICE CODE	DESCRIZIONE DESCRIPTION	LUNGHEZZA SCHEDA BOARD LENGHT	LS	ACCESSORI MONTABILI MOUNTABLE ACCESSORIES	MATERIALE MATERIAL
GS-16-F	Guida scheda standard Guide rail standard	160	2	1-2-3-4	PC, UL 94 V-0/1,5mm, Makrolon 6265X RAL 7035
GS-16-FF	Guida scheda standard Guide rail standard	160	2,6	1-2-3-4	PC, UL 94 V-0/1,5mm, Makrolon 6265X RAL 7035
GS-22-F	Guida scheda standard Guide rail standard	220	2	1-2-3-4	PC, UL 94 V-0/1,5mm, Makrolon 6265X RAL 7035
GS-22-FF	Guida scheda standard Guide rail standard	220	2,6	1-2-3-4	PC, UL 94 V-0/1,5mm, Makrolon 6265X RAL 7035

Guida scheda RINFORZATA per subrack

Guide rail STRENGTHENED for subrack



Profilo guida scheda
Guide rail profile

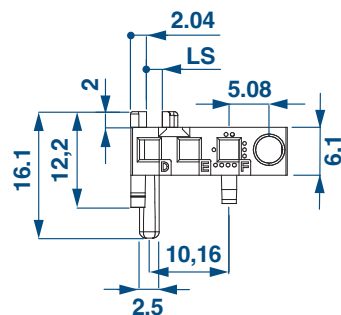
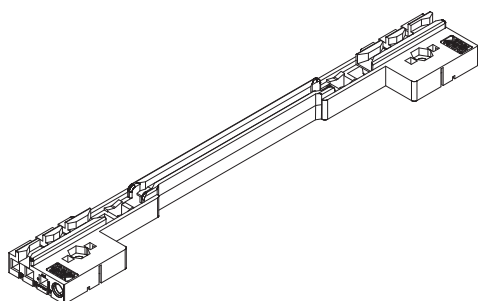
LS Larghezza scanalatura per passaggio scheda / Groove width for board rail

CODICE CODE	DESCRIZIONE DESCRIPTION	LUNGHEZZA SCHEDA BOARD LENGHT	LS	ACCESSORI MONTABILI MOUNTABLE ACCESSORIES	MATERIALE MATERIAL
GS-22-R	Guida scheda rinforzata Strengthened guide rail	220	2	1-2-3-4	PC, UL 94 V-0/1,5mm, Makrolon 6265X RAL 7035
GS-22-R-FFR	Guida scheda rinforzata Strengthened guide rail	220	2,6	1-2-3-4	PC, UL 94 V-0/1,5mm, Makrolon 6265X RAL 7035
GS 28R	Guida scheda rinforzata Strengthened guide rail	280	2,6	-	PC, UL 94 V-0/1,5mm, Makrolon 6265X RAL 7035

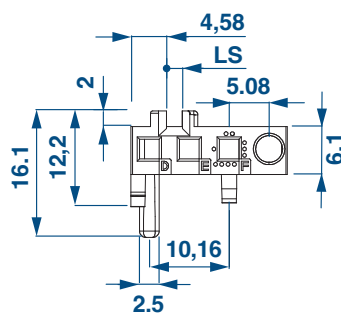
COMPONENTI SERIE ORO

GOLD PARTS

Guida scheda CON CODIFICA per subrack
Guide rail WITH CODING for subrack



Profilo guida scheda
Guide rail profile



Profilo guida scheda offset
Guide rail offset profile

LS Larghezza scanalatura per passaggio scheda / Groove width for board rail

CODICE CODE	DESCRIZIONE DESCRIPTION	LUNGHEZZA SCHEDA BOARD LENGHT	LS	ACCESSORI MONTABILI MOUNTABLE ACCESSORIES	MATERIALE MATERIAL
GS-16-1	Guida scheda con codifica, per CompactPCI, per applicazioni VME64x, conforme a IEEE 1101.10 e IEC 60297-3-103	160	2	1-2-3-4	PC, UL 94 V-0/1,5mm, Makrolon 6265X RAL 9005
GS-22-1	Guida scheda con codifica, per CompactPCI, VME64x application, in accordance with IEEE 1101.10 and IEC 60297-3-103	220	2	1-2-3-4	
GS-16-1/2	Guida scheda con codifica, 0,1" Offset, conforme a IEEE 1101.10 e IEC 60297-3-103	160	2	1-2-3-4	PC, UL 94 V-0/1,5mm, Makrolon 6265X RAL 6038
GS-22-1/2	Guida scheda con codifica, 0,1" Offset per power supply units, in accordance with IEEE 1101.10 and IEC 60297-3-103	220	2	1-2-3-4	

UNIVERSAL RACKS

MODUL RACKS

CONTENITORI RACKS SERIE 2000

SUBRACKS ARGENTO

SUBRACKS ORO

SUBRACKS PLATINO

FRONTALINI

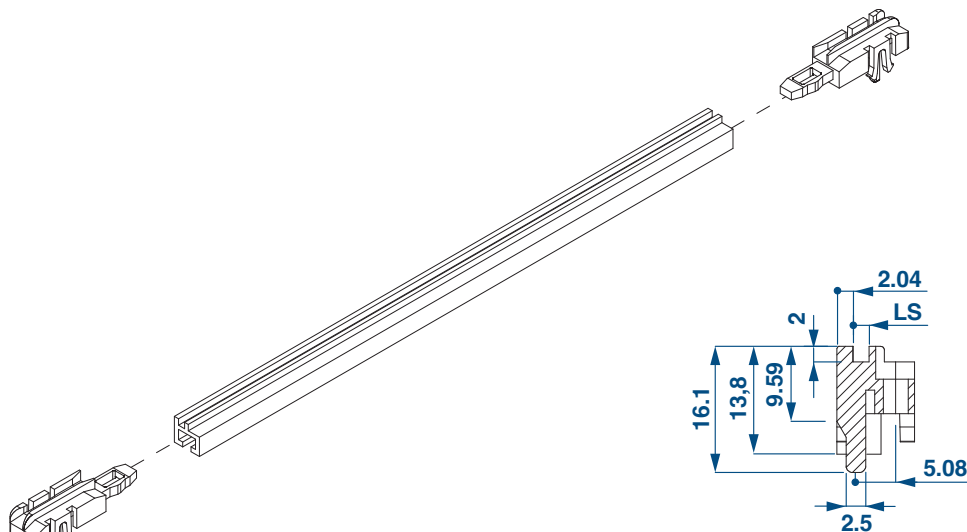
SUBUNITS

COMPONENTI SERIE ORO

GOLD PARTS

Guida scheda COMPOSTA per subrack

Guide rail MULTI-PIECE for subrack



Profilo guida scheda
Guide rail profile

LS Larghezza scanalatura per passaggio scheda / Groove width for board rail

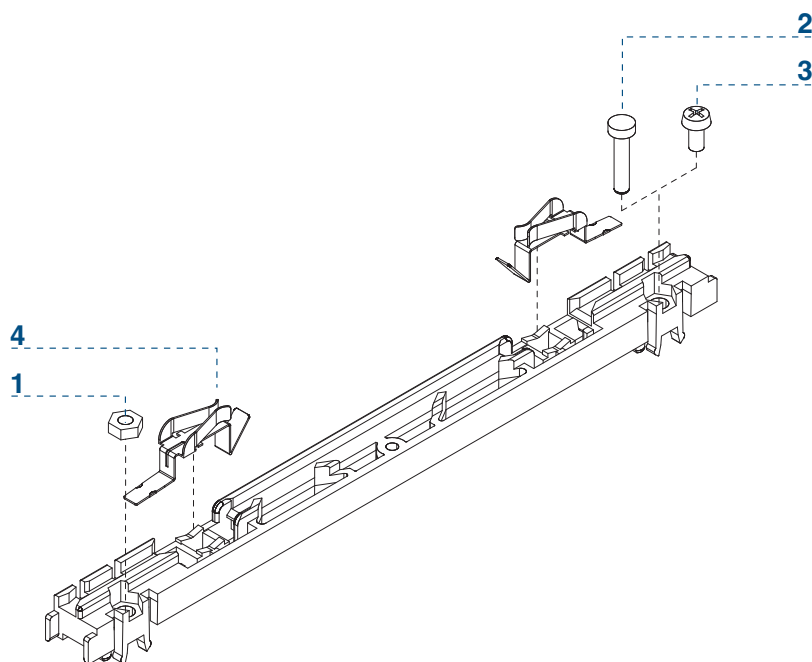
CODICE CODE	DESCRIZIONE DESCRIPTION	LUNGHEZZA SCHEDA BOARD LENGHT	LS	ACCESSORI MONTABILI MOUNTABLE ACCESSORIES	MATERIALE MATERIAL
GSA160	Guida scheda composta <i>Guide rail multi-piece</i>	160	2,2	-	Estremità/ <i>End piece</i> : Nylon/Vetro nero 6.6 - UL 94-V0
GSA220		220	2,2	-	Corpo guida sche- da/ <i>Middle section</i> : Alluminio anodizzato lega 6060 / <i>Extruded</i> aluminium, alloy 6060
GSA...		Su richiesta <i>On request</i>	2,2	-	

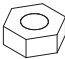


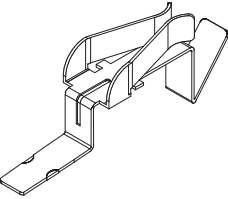
COMPONENTI SERIE ORO

GOLD PARTS

Accessori per guida scheda

Guide rail accessories



N.	DESCRIZIONE KIT KIT DESCRIPTION		MATERIALE - MATERIAL	PART NUMBER
1	Dado esagonale M2,5 <i>Hexagonal nut M2,5</i>		Ferro zincato <i>Zinc-plated steel</i>	DE2,5-5XS
2	Spina cilindrica <i>Cylindrical pin</i>		Makrolon 6265X RAL 9005	SP 2,5-12N
3	Vite a testa bombata M2,5 <i>Pan head screws M2,5</i>		Ferro zincato <i>Zinc-plated steel</i>	VB+2,5-5
4	Clip per guida scheda <i>Guide rail clip</i>		Rame stagnato <i>Tinned copper</i>	RCG 01

COMPONENTI SERIE ORO

GOLD PARTS

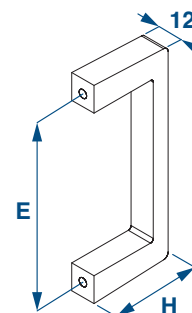
Maniglie Handles

Materiale: Alluminio
Trattamento superficiale: Anodizzato

Material: Aluminum
Surface Treatment: Anodised

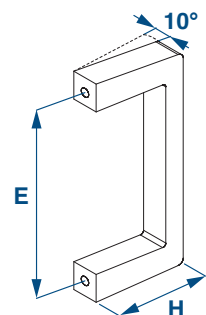
Monoblocco - Monoblock

U	H	E	FORO FILETTATO THREADED HOLE	CODICE CODE
2	40	44,5	M5	M 2U 45
3	30	88	M4	M 3U-30
3	40	88	M4	M 3U-M4
3	40	88	M5	M 3U-M5
4	40	133,4	M4	M 4U-M4
4	40	133,4	M5	M 4U-M5
6	40	235	M4	M 6U-M4



Monoblocco inclinata - Inclined monoblock

U	H	E	FORO FILETTATO THREADED HOLE	CODICE CODE
3	40	88	M4	M 3U-I
3	32	114,3	M4	M 3U-I_2

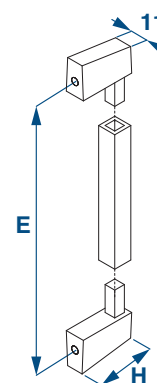


Maniglia modulabile - Modular handle

Materiale:
Estremità Nylon/vetro nero 6.6 - UL 94-V0
Corpo maniglia: Alluminio anodizzato lega 6060

Material:
End piece: Nylon/black glass 6.6 - UL 94-V0
Middle section: Extruded aluminium, alloy 6060

U	H	E	FORO PASSANTE THROUGH HOLE	CODICE CODE
2	30	40,8	M4	MP 2-UF
3	30	88	M5	MP 3-UF
4	30	133,4	M5	MP 4-UF
6	30	235	M5	MP 6-UF



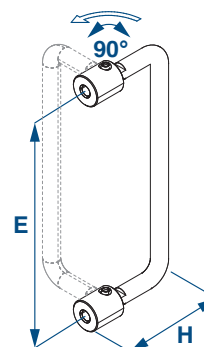
Altre dimensioni a richiesta - Other dimensions on request

Maniglia girevole - Swivel handle

Materiale: Acciaio inox
Trattamento superficiale: Lucidatura

Material: Stainless Steel
Surface Treatment: Polishing

U	H	E	FORO FILETTATO THREADED HOLE	CODICE CODE
3	40	96	M4	M 096 P9



COMPONENTI SERIE ORO

GOLD PARTS

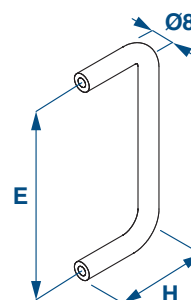
Maniglie tonde monoblocco

Monoblock round Handles

Materiale: Alluminio
Trattamento superficiale: Anodizzato

Material: Aluminum
Surface Treatment: Anodised

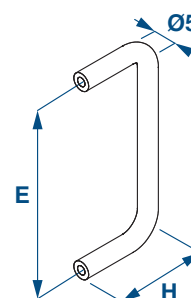
U	H	E	FORO FILETTATO THREADED HOLE	CODICE CODE
2	40	66	M4	M 2U-T
3	40	88	M4	M 3U-T
3	70	88	M4	M 3U-70
3	24	100	M4	M 3U-T24
3-4	40	120,6	M4	M 3U-TC
4	40	157	M4	M 4U-T



Materiale: Alluminio
Trattamento superficiale: RAL 7032

Material: Aluminum
Surface Treatment: RAL 7032

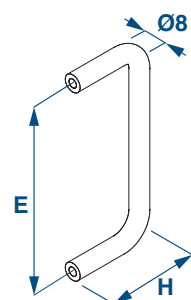
U	H	E	FORO FILETTATO THREADED HOLE	CODICE CODE
2	20	45,72	M 2,5	M 2U-45
2	20	50	M 2,5	M 2U-50
2-3	20	76,2	M 2,5	M 2U-76



Materiale: Ferro
Trattamento superficiale: Nichelato

Material: Steel
Surface Treatment: Nickel plated

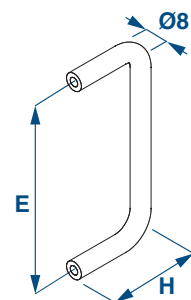
U	H	E	FORO FILETTATO THREADED HOLE	CODICE CODE
3	40	100	M4	M 3U-TA
3	40	115	M4	M 3U-TS



Materiale: Acciaio inox
Trattamento superficiale: Lucidatura

Material: Stainless Steel
Surface Treatment: Polishing

U	H	E	FORO FILETTATO THREADED HOLE	CODICE CODE
3	30	120,6	M4	MFR
3	40	100	M4	MOX



UNIVERSAL
RACKS

MODUL RACKS

CONTENITORI
RACKS SERIE 2000

SUBRACKS
ARGENTO

SUBRACKS
ORO

SUBRACKS
PLATINO

FRONTALINI

SUBUNITS

COMPONENTI SERIE ORO

GOLD PARTS

Subracks 19" Serie Oro "A" MIL-C-21097

19" Subracks Gold Series "A" MIL-C-21097

Materiale: Alluminio
Trattamento superficiale: Surtec 650
 Anodizzato (su richiesta)

Material: Aluminum
Surface Treatment: Surtec 650
 Anodised (on request)

Subracks composti con pareti laterali estruse in alluminio monoblocco che incorpora l'aletta per il sostegno dell'applicazione a 19".

Adatti per il montaggio di schede madri con l'applicazione di connettori di vario tipo oppure per l'utilizzo di connettori ad inserzione diretta tipo MIL-C-21097.

Le pareti laterali ed i profili di sostegno sono trattati Surtec 650 e il fissaggio delle traverse di sostegno avviene attraverso una doppia filettatura M4.

Il trattamento in anodizzazione naturale o colorato è a richiesta.

La composizione di fornitura è riportata in tabella con codici ricavati dalle Tavole di Codifica (Pag. 160-161-162)
 Il materiale è fornito in kit di montaggio.

Composite subracks with one-piece extruded aluminum side panels for supporting the 19" application.

Suitable for assembling motherboards with the application of connectors of various types or for the use of direct insertion connectors type MIL-C-21097.

The side panels and the support profiles are treated with Surtec 650 and the fixing of the horizontal rails takes place via a double M4 thread.

The anodization treatment is on request.

The composition of the supply is shown in the table with codes taken from the Coding Tables (Page 160-161-162)

The material is supplied in assembly kits.

PLG Parete Laterale / Side Panel

PAG Profilo Anteriore / Front horizontal

PPG Profilo Posteriore / Rear horizontal

PMG Profilo Mediano / Centre rear horizontal rails

VTE Vite esagonale M4 x 12 / Hexagonal head M4 X 12

LI Listello Isolante / Insulations strip

LF Listello Filettato M 2,5 / Threaded insert M 2,5

GS Guide Schede / Guide rail

SUBRACKS SERIE ORO "A" MIL-C-21097 19" SUBRACKS GOLD SERIES "A" MIL-C-21097			COMPOSIZIONE DI FORNITURA IN QUANTITÀ DELIVERY COMPRISES IN QUANTITY							
H/U	P	CODICE/CODE	PLG	PAG	PPG	PMG	VTE	LI	LF	GS
3	178	G13211111	2	2	2		8	2	2	10
3	239	G13311111	2	2	2		8	2	2	10
6	178	G46211111	2	2	2	1	10	4	4	10
6	239	G46311111	2	2	2	1	10	4	4	10
6 (3+3)	178	G26211111	2	4	4		16	4	4	20
6 (3+3)	239	G26311111	2	4	4		16	4	4	20
9	178	G09211111	2	2	2	2	16	6	6	10
9	239	G09311111	2	2	2	2	16	6	6	10
9 (3+6)	178	G69211111	2	4	4	1	18	6	6	20
9 (3+6)	239	G69311111	2	4	4	1	18	6	6	20
9 (3+3+3)	178	G39211111	2	6	6		24	6	6	30
9 (3+3+3)	239	G39311111	2	6	6		24	6	6	30

COMPONENTI SERIE ORO

GOLD PARTS

SUBRACK 3U 84TE		
	<p>sezione A-A</p>	
SUBRACK 6U 84TE		
	<p>sezione A-A</p>	<p>sezione A-A</p>
SUBRACK 9U 84TE		
	<p>sezione A-A</p>	<p>sezione A-A</p>

UNIVERSAL
RACKS

MODUL
RACKS

CONTENITORI
RACKS SERIE 2000

SUBRACKS
ARGENTO

SUBRACKS
ORO

SUBRACKS
PLATINO

FRONTALINI

SUBUNITS

COMPONENTI SERIE ORO

GOLD PARTS

Subracks 19" Serie Oro "A1" DIN 41612

19" Subracks Gold Series "A1" DIN 41612

Materiale: Alluminio
Trattamento superficiale: Surtec 650
 Anodizzato (su richiesta)

Material: Aluminum
Surface Treatment: Surtec 650
 Anodised (on request)

Subracks composti con pareti laterali estruse in alluminio monoblocco che incorpora l'aletta per il sostegno dell'applicazione a 19".
 Adatti per il montaggio di connettori ad inserzione indiretta secondo DIN 41612 con interasse di fissaggio a 90mm.

Le pareti laterali ed i profili di sostegno sono trattati Surtec 650 e il fissaggio delle traverse di sostegno avviene attraverso una doppia filettatura M4.

Il trattamento in anodizzazione naturale o colorato è a richiesta.

La composizione di fornitura è riportata in tabella con codici ricavati dalle Tavole di Codifica (Pag. 160-161-162)
 Il materiale è fornito in kit di montaggio.

Composite subracks with one-piece extruded aluminum side panels for supporting the 19" application. Suitable for the assembly of indirect insertion connectors according to DIN 41612 with fixing distance of 90mm.

The side panels and the support profiles are treated with Surtec 650 and the fixing of the horizontal rails takes place via a double M4 thread.

The anodization treatment is on request.

*The composition of the supply is shown in the table with codes taken from the Coding Tables (Page 160-161-162)
 The material is supplied in assembly kits.*

PLG Parete Laterale / Side Panel
PAG Profilo Anteriore / Front horizontal
PPG Profilo Posteriore / Rear horizontal

PMG Profilo Mediano / Centre rear horizontal rails
VTE Vite esagonale M4 x 12 / Hexagonal head M4 X 12
GS Guide Schede / Guide rail

SUBRACKS SERIE ORO "A1" DIN 41612 19" SUBRACKS GOLD SERIES "A1" DIN 41612			COMPOSIZIONE DI FORNITURA IN QUANTITÀ DELIVERY COMPRISES IN QUANTITY					
H/U	P	CODICE/CODE	PLG	PAG	PPG	PMG	VTE	GS
3	178	G13211121	2	2	2		8	10
3	239	G13311121	2	2	2		8	10
6	178	G46211121	2	2	2	1	10	10
6	239	G46311121	2	2	2	1	10	10
6 (3+3)	178	G26211121	2	4	4		16	20
6 (3+3)	239	G26311121	2	4	4		16	20
9	178	G09211121	2	2	2	2	16	10
9	239	G09311121	2	2	2	2	16	10
9 (3+6)	178	G69211121	2	4	4	1	18	20
9 (3+6)	239	G69311121	2	4	4	1	18	20
9 (3+3+3)	178	G39211121	2	6	6		24	30
9 (3+3+3)	239	G39311121	2	6	6		24	30

COMPONENTI SERIE ORO

GOLD PARTS

SUBRACK 3U 84TE		
	<p>sezione A-A</p>	
SUBRACK 6U 84TE		
	<p>sezione A-A</p>	<p>sezione A-A</p>
SUBRACK 9U 84TE		
	<p>sezione A-A</p>	<p>sezione A-A</p>

UNIVERSAL
RACKS

MODUL
RACKS

CONTENITORI
RACKS SERIE 2000

SUBRACKS
ARGENTO

SUBRACKS
ORO

SUBRACKS
PLATINO

FRONTALINI

SUBUNITS

COMPONENTI SERIE ORO

GOLD PARTS

Tavola di codifica Subracks

Subracks coding table

COMPOSIZIONE CODICE CODE COMPOSITION									
1	A	B	C	D	E	F	G	H	I
Codice identificativo cliente <i>Customer identification code</i>	Serie subracks <i>Subracks series</i>	Tipo e quantità schede <i>Board type and quantity</i>	Altezza subracks <i>Height subracks</i>	Profondità della scheda <i>Board depth</i>	Tipo e materiale parete laterale <i>Sidepanel type and material</i>	Subracks con o senza protezioni <i>Subracks with or without protections</i>	Laterali con o senza maniglie <i>Side panels with or without handles</i>	Tipo di profilo posteriore <i>Rear horizontal rail type</i>	Dimensione in larghezza TE <i>TE width dimension</i>

Esempio codice / Code example

RACK	S	1	3	2	1	6	1	1	1

N.	CODICE CODE	SERIE SUBRACKS SUBRACKS SERIES
A	S	Argento / Silver
	G	Oro / Gold
	P	Platino / Platinum

N.	CODICE CODE	TIPO E QUANTITÀ SCHEDE BOARD TYPE AND QUANTITY
B	1	Per N.1 fila di schede altezza 3HE (100mm) / N.1 row of electronic 3HE boards (100mm)
	2	Per N.2 file di schede altezza 3HE (100mm) / N.2 row of electronic 3HE boards (100mm)
	3	Per N.3 file di schede altezza 3HE (100mm) / N.3 row of electronic 3HE boards (100mm)
	4	Per N.1 fila di schede altezza 6HE (233,4mm) / N.1 row of electronic 6HE boards (233,4mm)
	5	Per N.1 fila di schede altezza 6HE (233,4mm) + N.1 fila di schede altezza 3HE (100mm) N.1 row of electronic 6HE boards (233,4mm) + N.1 row of electronic 3HE boards (100mm)
	6	Per N.1 fila di schede altezza 6HE (233,4mm) + N.2 file di schede altezza 3HE (100mm) N.1 row of electronic 6HE boards (233,4mm) + N.2 row of electronic 3HE boards (100mm)
	7	Per N.1 fila di schede altezza 6HE (233,4mm) + N.3 file di schede altezza 3HE (100mm) N.1 row of electronic 6HE boards (233,4mm) + N.3 row of electronic 3HE boards (100mm)
	8	Per N.1 fila di schede altezza 4HE (144,5mm) / N.1 row of electronic 4HE boards (144,5mm)
	9	Per N.1 fila di schede altezza 5HE (188,9mm) / N.1 row of electronic 5HE boards (188,9mm)
	0	Scheda di altezze diverse o speciali / Different or custom board heights

N.	CODICE CODE	ALTEZZA SUBRACKS HEIGHT SUBRACKS	DIMENSIONI IN MM DIMENSIONS IN MM
C	1	Subracks altezza di 1U / Subracks 1U height	43,6
	2	Subracks altezza di 2U / Subracks 2U height	88,1
	3	Subracks altezza di 3U / Subracks 3U height	132,5
	4	Subracks altezza di 4U / Subracks 4U height	177
	5	Subracks altezza di 5U / Subracks 5U height	221,4
	6	Subracks altezza di 6U / Subracks 6U height	265,9
	7	Subracks altezza di 7U / Subracks 7U height	310,3
	8	Subracks altezza di 8U / Subracks 8U height	354,8
	9	Subracks altezza di 9U / Subracks 9U height	399,2
	0	Subrack con altezze diverse o speciali / Different or special heights Subracks	

COMPONENTI SERIE ORO

GOLD PARTS

Tavola di codifica Subracks

Subracks coding table

N.	CODICE CODE	PROFONDITÀ DELLA SCHEDA BOARD DEPTH
D	1	Profondità scheda da 100mm / 100mm board depth
	2	Profondità scheda da 160mm / 160mm board depth
	3	Profondità scheda da 220mm / 220mm board depth
	4	Profondità scheda da 250mm / 250mm board depth
	5	Profondità scheda da 280mm / 280mm board depth
	6	Profondità scheda da 160mm con laterale da 240mm / 160mm board depth with 240mm side panel
	7	Profondità scheda da 220mm con laterale da 260mm / 220mm board depth with 260mm side panel
	8	Profondità scheda da 220mm con laterale da 290mm / 220mm board depth with 290mm side panel
	9	Profondità scheda da 220mm con laterale da 340mm / 220mm board depth with 340mm side panel
	0	Scheda di profondità diverse o speciali / Different or custom board depths

N.	CODICE CODE	TIPO E MATERIALE PARETE LATERALE SIDE PANEL TYPE AND MATERIAL	SPESSORE IN MM THICKNESS IN MM
E	1	Parete laterale estrusa in alluminio / Extruded aluminum side panel	2,5
	2	Parete laterale piegata in alluminio / Folded aluminum side panel	2
	3	Parete laterale piegata in alluminio / Folded aluminum side panel	2,5
	4	Parete laterale piegata in ferro / Folded steel side panel	1,5
	5	Parete laterale piegata in ferro / Folded steel side panel	2
	6	Parete laterale con flangia 19" in alluminio Side panel with 19" Aluminum support brackets	2,5
	7	Parete laterale senza flangia 19" in alluminio Side panel without 19" Aluminum support brackets	2,5
	8	Parete laterale con flangia 19" in ferro Side panel with 19" Steel support brackets	1,5
	9	Parete laterale senza flangia 19" in ferro Side panel without 19" Steel support brackets	2
	0	Per parete laterale diversa o speciale / Different or custom side panel	

N.	CODICE CODE	SUBRACKS CON O SENZA PROTEZIONI SUBRACKS WITH OR WITHOUT PROTECTIONS
F	1	Subracks senza protezione connettori e senza griglie di protezione Subracks without connector protection and without protection covers
	2	Subracks con protezione connettori e senza griglie di protezione Subracks with connector protection and without protection covers
	3	Subracks senza protezione connettori e con una griglia di protezione Subracks without connector protection and with 1 protection cover
	4	Subracks senza protezione connettori e con due griglie di protezione Subracks without connector protection and with 2 protection covers
	5	Subracks con protezione connettori e con una griglia di protezione Subracks with connector protection and with 1 protection cover
	6	Subracks con protezione connettori e con due griglie di protezione Subracks with connector protection and with 2 protection covers
	7	Subracks senza protezione connettori e con una griglia di protezione e cappa posteriore Subracks without connector protection and with 1 protection cover and rear hood
	8	Subracks senza protezione connettori e con due griglie di protezione e cappa posteriore Subracks without connector protection and with 2 protection covers and rear hood
	9	Subracks con protezione connettori e con una griglia di protezione e cappa posteriore Subracks with connector protection and with 1 protection cover and rear hood
	0	Subracks con protezione connettori e con due griglie di protezione e cappa posteriore Subracks with connector protection and with 2 protection covers and rear hood

UNIVERSAL
RACKSMODUL
RACKSCONTENITORI
RACKS SERIE 2000SUBRACKS
ARGENTOSUBRACKS
OROSUBRACKS
PLATINO

FRONTALINI

SUBUNITS

COMPONENTI SERIE ORO

GOLD PARTS

Tavola di codifica Subracks

Subracks coding table

N.	CODICE CODE	LATERALI CON O SENZA MANIGLIE SIDE PANELS WITH OR WITHOUT HANDLES
G	1	Parete laterale senza fori maniglia <i>Side panel without handle holes</i>
	2	Parete laterale con fori maniglia di serie <i>Side panel with standard handle holes</i>
	3	Parete laterale con maniglia di serie <i>Side panel with standard handle</i>
	4	Parete laterale con maniglia fuori serie <i>Side panel with custom handle</i>
	5	Parete laterale con fori maniglia fuori serie <i>Side panel with custom handle holes</i>
	6	Parete laterale con fori fissaggio a 19" speciali <i>Side panel with 19" custom fixing holes</i>

N.	CODICE CODE	TIPO DI PROFILO POSTERIORE REAR HORIZONTAL RAIL TYPE
H	1	Profili posteriori per montare schede madri <i>Rear horizontal rail for motherboard</i>
	2	Profili posteriori per connettori DIN41612 <i>Rear horizontal rail for DIN41612 connectors</i>
	3	Profili posteriori per connettori DIN41617 <i>Rear horizontal rail for DIN41617 connectors</i>
	4	Profili posteriori per montaggio misto 6U+3U <i>Rear horizontal rail for mixed assembly 6U+3U</i>
	5	Profili posteriori diversi o speciali <i>Different or custom rear horizontal rail</i>

N.	CODICE CODE	DIMENSIONE IN LARGHEZZA TE TE WIDTH DIMENSION
I	1	84
	2	81
	3	63
	4	60
	5	42
	6	40
	7	28
	8	21
	9	20
	0	Altre dimensioni in TE / <i>Other TE dimension</i>