

MDW Srl

ARMADI RACKS 19"

CABINET RACKS 19"

serie "universal racks"



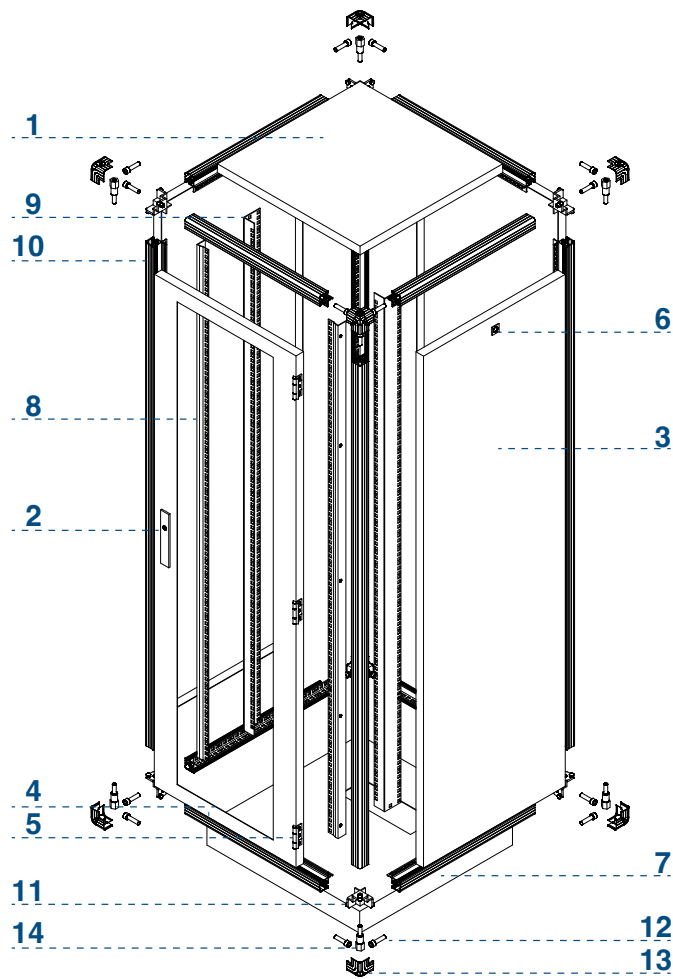
Armadio rack 19" per organizzazione e protezione di apparecchiature elettroniche e informatiche in ambienti professionali.

La struttura dell'armadio è realizzata in alluminio mentre la pannellaria è costruita utilizzando acciaio di alta qualità verniciato del colore standard RAL 7035.

Il prodotto è progettato per un'installazione semplice e veloce di server, switch, patch panel e altre apparecchiature IT ed è dotato di porte e pannelli chiusi a chiave per la sicurezza e di montanti regolabili per personalizzare lo spazio interno.

Ideale per centri dati, uffici e altri contesti in cui è necessaria un'organizzazione efficiente e sicura delle apparecchiature IT.

19" Rack Cabinet for the organization and protection of electronic and IT equipment in professional environments. The cabinet's structure is made of aluminum, while the paneling is constructed using high-quality steel painted in the standard RAL 7035 color. The product is designed for a quick and easy installation of servers, switches, patch panels, and other IT equipment, and it features key-locked doors and panels for security, as well as adjustable racks for customizing the interior space. Ideal for data centers, offices, and other contexts where efficient and secure organization of IT equipment is required."



| N. | DESCRIZIONE DESCRIPTION | CODICE CODE | PAGINA PAGE | |
|----|---|----------------|----------------|---|
| 1 | Tetto / Top Cover | T.... | 24-25-26-27 | |
| 2 | Serratura porta / Door Lock | CEPI.26 | 45 | |
| 3 | Pannello laterale-posteriore / Side and Rear Panel | LP... | 28 | |
| 4 | Porta a vetro temperato / Glazed door | PMV... | 29 | |
| 5 | Cerniera per porta / Hinge | UR-CER | 45 | |
| 6 | Serratura laterale-posteriore / Side and Rear Panel Lock | CEPI.16 | 44 | |
| 7 | Zoccolo / Base plinth | Z.... | 23-24 | |
| 8 | Montanti 19" esterno in alluminio / 19" external uprights | SP... | 22 | |
| 9 | Montanti 19" interno in acciaio / 19" internal uprights | ML 19.... | 22 | |
| 10 | Profilo estruso in alluminio / Extruded aluminum profile | PNG... | 18 | |
| 11 | Angolare di giunzione / Corner joint | TRC-2002 | 21 | Telai completi racks 19" pagina 17 Complete frames 19" page 17 |
| 12 | Vite a esagono / Hexagon screw | B-10-30 | 20 | |
| 13 | Coperchio angolare / Corner cover | TRC-C2019 | 21 | |
| 14 | Distanziale per coperchio angolare / Cover spacer | VDG43_2019 | 21 | |
| | Altri componenti e accessori / Other parts and accessories | | 20-21 | |

ARMADI RACKS 19" x L818

con montanti 19" **ARRETRABILI** e porta vetro

818mm CABINET RACKS 19"

with 19" retractable uprights and glazed door

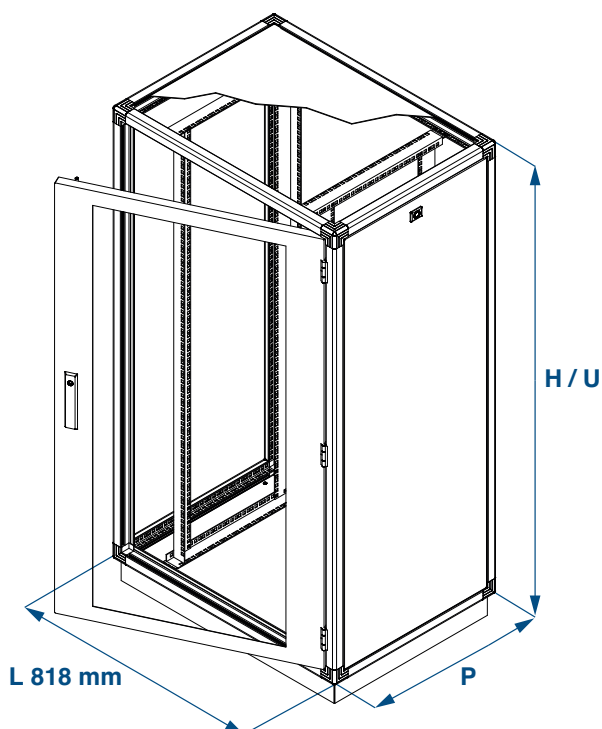
L larghezza del rack 19" in mm / 19" rack width

H altezza reale del rack senza zoccolo in mm / real height of the rack without plinth

U n. unità utili x 44,45 mm / n. useful units x 44.45

P profondità reale del rack in mm / 19" rack depth

| U | H | P | CODICE CODE |
|----|-------|-----|-------------|
| 12 | 641 | 551 | UR121610 |
| | | 596 | UR121611 |
| | | 730 | UR121614 |
| | | 818 | UR121616 |
| | | 996 | UR121620 |
| 15 | 774 | 551 | UR151610 |
| | | 596 | UR151611 |
| | | 730 | UR151614 |
| | | 818 | UR151616 |
| | | 996 | UR151620 |
| 18 | 907 | 551 | UR181610 |
| | | 596 | UR181611 |
| | | 730 | UR181614 |
| | | 818 | UR181616 |
| | | 996 | UR181620 |
| 24 | 1.174 | 551 | UR241610 |
| | | 596 | UR241611 |
| | | 730 | UR241614 |
| | | 818 | UR241616 |
| | | 996 | UR241620 |
| 30 | 1.441 | 551 | UR301610 |
| | | 596 | UR301611 |
| | | 730 | UR301614 |
| | | 818 | UR301616 |
| | | 996 | UR301620 |
| 36 | 1.707 | 551 | UR361610 |
| | | 596 | UR361611 |
| | | 730 | UR361614 |
| | | 818 | UR361616 |
| | | 996 | UR361620 |
| 42 | 1.974 | 551 | UR421610 |
| | | 596 | UR421611 |
| | | 730 | UR421614 |
| | | 818 | UR421616 |
| | | 996 | UR421620 |



Grado di protezione IP 55

Composizione di fornitura:

- Telaio in alluminio estruso anodizzato naturale
- Porta anteriore con vetro temperato di sicurezza
- Tetto asportabile in acciaio 15/10 verniciato RAL 7035
- Pannelli laterali asportabili in acciaio 15/10 verniciati RAL 7035
- Pannello posteriore asportabile in acciaio 15/10 verniciato RAL 7035
- Zoccolo fisso altezza 70mm
- n.4 montanti per il supporto dei componenti 19"
- n.4 supporti per montanti
- Kit di accessori composto da: n.50 dadi in gabbia M6, n. 50 viti a testa cilindrica taglio a croce M6 x 15 e n. 50 rondelle in plastica grigia.

Type of protection IP 55

Delivery comprises:

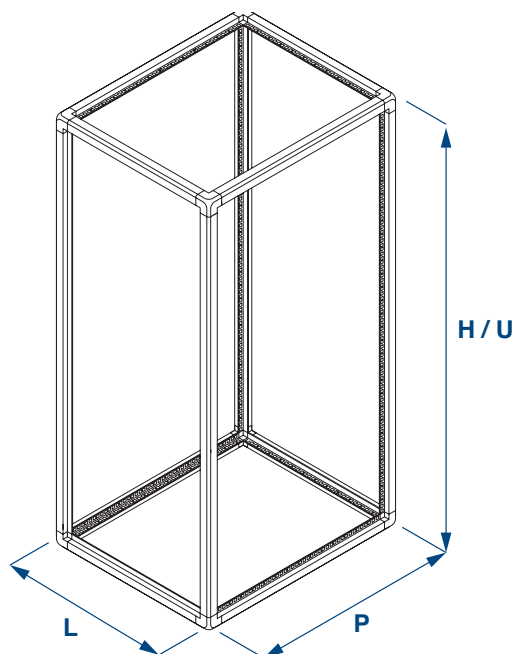
- Anodized aluminum frame
- Front door, glazed safety glass
- Top cover steel RAL 7035
- Side panel steel RAL 7035
- Rear panel steel RAL 7035
- Bases plinths H 70mm
- N.4 19" racks uprights
- N.4 support for uprights
- Kit n.50 cage nuts M6, n.50 pcs screws M6 X 15, n.50 washers

TELAI RACKS 19"

FRAME RACKS 19"

L larghezza del rack 19" in mm / 19" rack width
H altezza reale del rack senza zoccolo in mm / real height of the rack without plinth
U n. unità utili x 44,45 mm / n. useful units x 44.45
P profondità reale del rack in mm / 19" rack depth

| U | H | P | L 551 | L 596 | L 818 |
|----|-------|-----|----------|----------|----------|
| 12 | 641 | 551 | TR121010 | TR121110 | TR121610 |
| | | 596 | TR121011 | TR121111 | TR121611 |
| | | 730 | TR121014 | TR121114 | TR121614 |
| | | 818 | TR121016 | TR121116 | TR121616 |
| | | 996 | TR121020 | TR121120 | TR121620 |
| 15 | 774 | 551 | TR151010 | TR151110 | TR151610 |
| | | 596 | TR151011 | TR151111 | TR151611 |
| | | 730 | TR151014 | TR151114 | TR151614 |
| | | 818 | TR151016 | TR151116 | TR151616 |
| | | 996 | TR151020 | TR151120 | TR151620 |
| 18 | 907 | 551 | TR181010 | TR181110 | TR181610 |
| | | 596 | TR181011 | TR181111 | TR181611 |
| | | 730 | TR181014 | TR181114 | TR181614 |
| | | 818 | TR181016 | TR181116 | TR181616 |
| | | 996 | TR181020 | TR181120 | TR181620 |
| 24 | 1.174 | 551 | TR241010 | TR241110 | TR241610 |
| | | 596 | TR241011 | TR241111 | TR241611 |
| | | 730 | TR241014 | TR241114 | TR241614 |
| | | 818 | TR241016 | TR241116 | TR241616 |
| | | 996 | TR241020 | TR241120 | TR241620 |
| 30 | 1.441 | 551 | TR301010 | TR301110 | TR301610 |
| | | 596 | TR301011 | TR301111 | TR301611 |
| | | 730 | TR301014 | TR301114 | TR301614 |
| | | 818 | TR301016 | TR301116 | TR301616 |
| | | 996 | TR301020 | TR301120 | TR301620 |
| 36 | 1.707 | 551 | TR361010 | TR361110 | TR361610 |
| | | 596 | TR361011 | TR361111 | TR361611 |
| | | 730 | TR361014 | TR361114 | TR361614 |
| | | 818 | TR361016 | TR361116 | TR361616 |
| | | 996 | TR361020 | TR361120 | TR361620 |
| 42 | 1.974 | 551 | TR421010 | TR421110 | TR421610 |
| | | 596 | TR421011 | TR421111 | TR421611 |
| | | 730 | TR421014 | TR421114 | TR421614 |
| | | 818 | TR421016 | TR421116 | TR421616 |
| | | 996 | TR421020 | TR421120 | TR421620 |



Composizione di fornitura:

- Telaio in alluminio estruso anodizzato naturale
- N.2 montanti per il supporto dei componenti 19" (a partire dalla L 596)
- Per larghezza L 818 acquistare separatamente i supporti per montanti codice SML2

Delivery comprises:

- Anodized aluminum frame
- N.2 19" racks uprights
- For a width of L 818, purchase the support brackets for uprights separately with code SML2

UNIVERSAL
RACKS

MODUL RACKS

CONTENITORI
RACKS SERIE 2000

SUBRACKS
ARGENTO

SUBRACKS
ORO

SUBRACKS
PLATINO

FRONTALINI

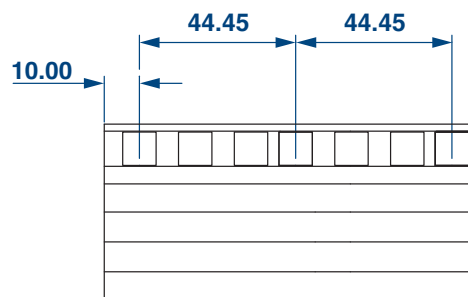
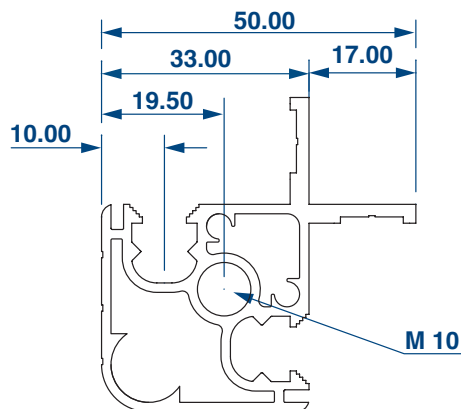
SUBUNITS

COMPONENTI TELAI UNIVERSAL RACKS 19''

FRAME PARTS UNIVERSAL RACKS 19''

Materiale: Alluminio lega 6060
Trattamento superficiale: Anodizzato naturale
 (a richiesta Surtec 650)
Profili estrusi: Con foratura quadra a passo 44.45mm (U)

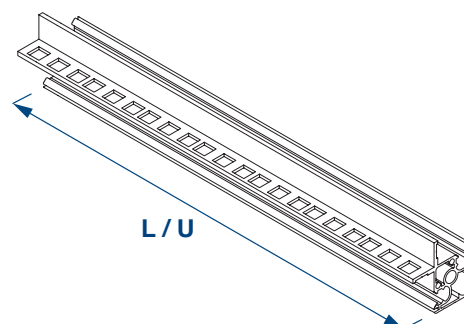
Material: Aluminium alloy 6060
Surface Treatment: Natural anodised
 (on request Surtec 650)
Extruded profile: With step drilling 44,45mm (U)



Profili Telai Racks 19'' con singola foratura passo 44,45mm (U)

Profile frames Racks 19'' with single step drilling 44,45mm (U)

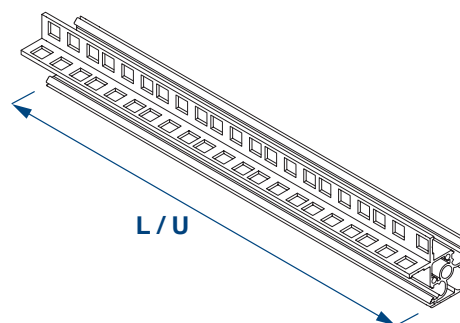
| U | L | CODICE CODE |
|----|---------|----------------|
| 10 | 451,80 | PNG 10.1 |
| 11 | 496,25 | PNG 11.1 |
| 12 | 540,70 | PNG 12.1 |
| 14 | 629,60 | PNG 14.1 |
| 15 | 674,05 | PNG 15.1 |
| 16 | 718,50 | PNG 16.1 |
| 18 | 807,40 | PNG 18.1 |
| 24 | 1074,10 | PNG 24.1 |
| 30 | 1340,80 | PNG 30.1 |
| 36 | 1607,50 | PNG 36.1 |
| 42 | 1874,20 | PNG 42.1 |



Profili Telai Racks 19'' con doppia foratura passo 44,45mm (U)

Profile frames Racks 19'' with double step drilling 44,45mm (U)

| U | L | CODICE CODE |
|----|---------|----------------|
| 10 | 451,80 | PNG 10.2 |
| 11 | 496,25 | PNG 11.2 |
| 12 | 540,70 | PNG 12.2 |
| 14 | 629,60 | PNG 14.2 |
| 15 | 674,05 | PNG 15.2 |
| 16 | 718,50 | PNG 16.2 |
| 18 | 807,40 | PNG 18.2 |
| 24 | 1074,10 | PNG 24.2 |
| 30 | 1340,80 | PNG 30.2 |
| 36 | 1607,50 | PNG 36.2 |
| 42 | 1874,20 | PNG 42.1 |



COMPONENTI TELAI UNIVERSAL RACKS 19"

FRAME PARTS UNIVERSAL RACKS 19"

PROFILI TELAI RACKS 19" OPZIONALI

PROFILE FRAMES RACKS 19"

Profili per montaggio porta esterna Armadio L551

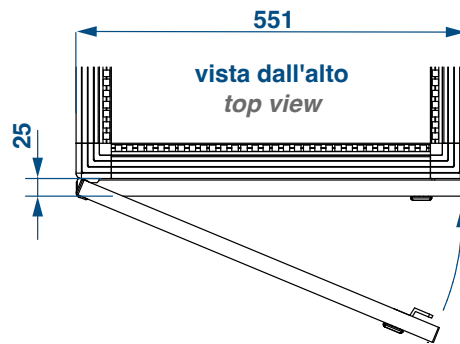
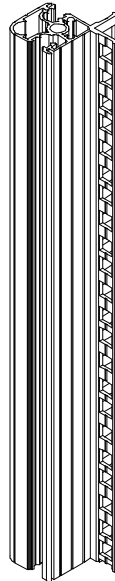
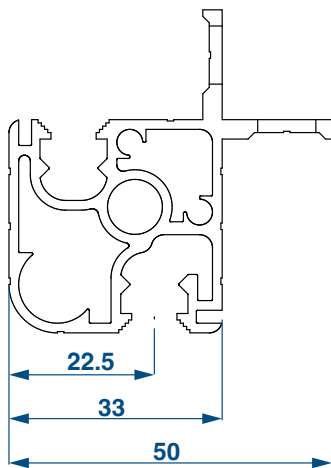
Dimensioni "U" a richiesta

External door assembly profiles Cabinet L551

Dimensions "U" on request

CODICE
CODE

PNG2



Profili per montaggio Rack 19" Arretrato Armadio L596

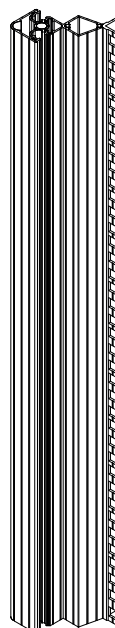
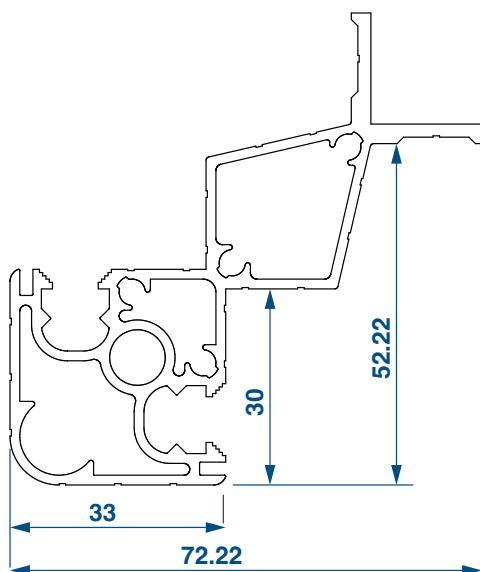
Dimensioni "U" a richiesta

Profiles for assembling Rack 19" Recessed Cabinet L596

Dimensions "U" on request

CODICE
CODE

PNGL



UNIVERSAL
RACKS

MODUL RACKS

CONTENITORI
RACKS SERIE 2000

SUBRACKS
ARGENTO

SUBRACKS
ORO

SUBRACKS
PLATINO

FRONTALINI

SUBUNITS

COMPONENTI TELAI UNIVERSAL RACKS 19"

FRAME PARTS UNIVERSAL RACKS 19"

MODUL RACKS

RACKS CHASSIS
SERIES 2000

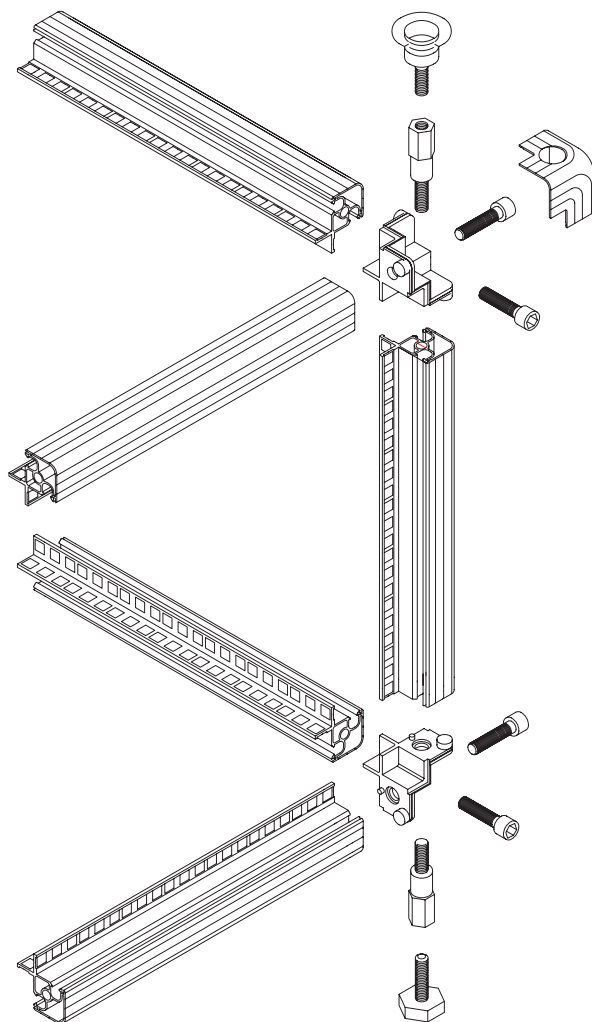
SUBRACKS
SILVER

SUBRACKS
GOLD

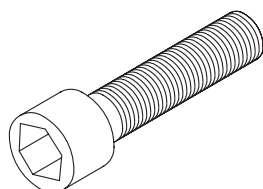
SUBRACKS
PLATINUM

FRONT PANELS

SUBUNITS

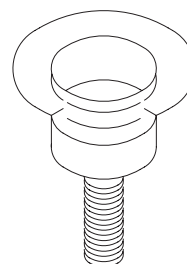


Vite ad esagono M10 x 30
Hexagon screw M10 x 30



| CODICE CODE | MATERIALE MATERIAL |
|----------------|------------------------------------|
| B-10-30 | Ferro zincato Zinc plated steel |

Golfaro
Lifting eye

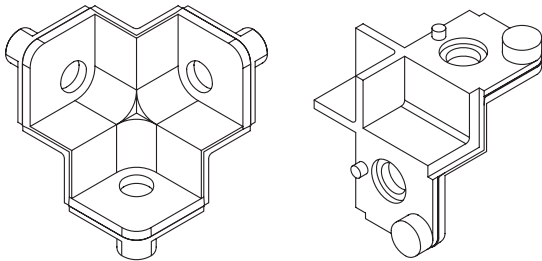


| CODICE CODE | MATERIALE MATERIAL |
|----------------|------------------------------------|
| GF M 10 | Ferro zincato Zinc plated steel |

COMPONENTI TELAI UNIVERSAL RACKS 19"

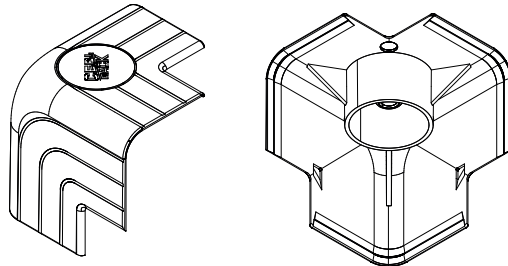
FRAME PARTS UNIVERSAL RACKS 19"

Angolare di giunzione Corner joint



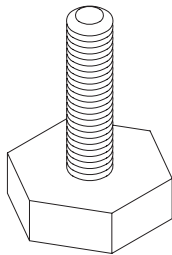
| CODICE CODE | MATERIALE MATERIAL |
|-------------|---|
| TRC-2002 | Pressofusione di zama Alloy of zamak |

Coperchio angolare Corner cover



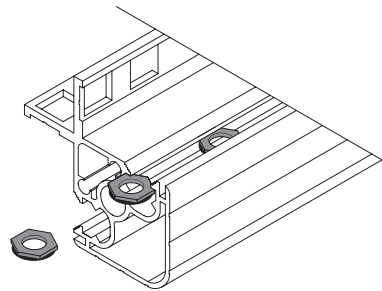
| CODICE CODE | MATERIALE MATERIAL |
|-------------|----------------------------------|
| TRC-C2019 | Nylon RAL 7035 Nylon RAL 7035 |

Piedino regolabile Adjustable foot



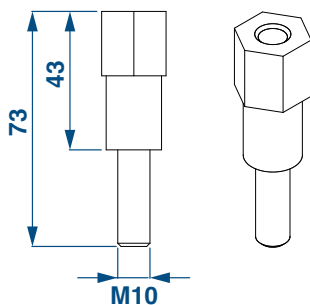
| CODICE CODE | MATERIALE MATERIAL |
|-------------|---|
| 801 | Base Polietilene e gambo zincato Polyethylene Base and with zinc plated stem |

Dado frenato Braked nut



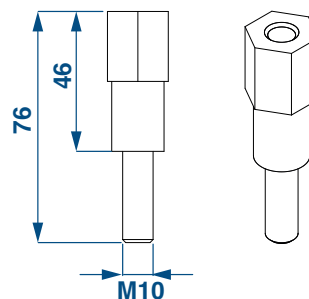
| CODICE CODE | MATERIALE MATERIAL |
|-------------|------------------------------------|
| DEF-6 | Ferro zincato Zinc plated steel |

Distanziale per coperchio angolare Spacer for corner cover



| CODICE CODE | MATERIALE MATERIAL |
|-------------|------------------------------------|
| VDG43_2019 | Ferro zincato Zinc plated steel |

Distanziale per piedino - golfaro - ruota Spacer for adjustable foot, lifting eye and wheels



| CODICE CODE | MATERIALE MATERIAL |
|-------------|------------------------------------|
| VDG44_2019 | Ferro zincato Zinc plated steel |

COMPONENTI TELAI UNIVERSAL RACKS 19"

FRAME PARTS UNIVERSAL RACKS 19"

Montanti 19" interni

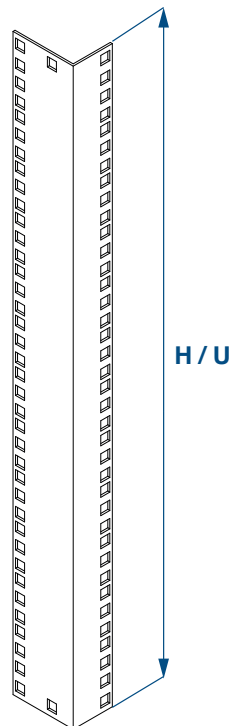
19" internal uprights

Materiale: Acciaio 2mm

Trattamento superficiale: Verniciato RAL 7035
(zincato a richiesta)

Material: Steel 2mm

Surface Treatment: Painted RAL 7035
(Galvanized on request)



H altezza armadio / height cabinet

| U | H | CODICE CODE |
|----|---------|-------------|
| 12 | 572,70 | ML.19.12 |
| 15 | 706,05 | ML.19.15 |
| 18 | 839,40 | ML.19.18 |
| 24 | 1006,10 | ML.19.24 |
| 30 | 1372,80 | ML.19.30 |
| 36 | 1639,50 | ML.19.36 |
| 42 | 1906,20 | ML.19.42 |

Montanti 19" esterni

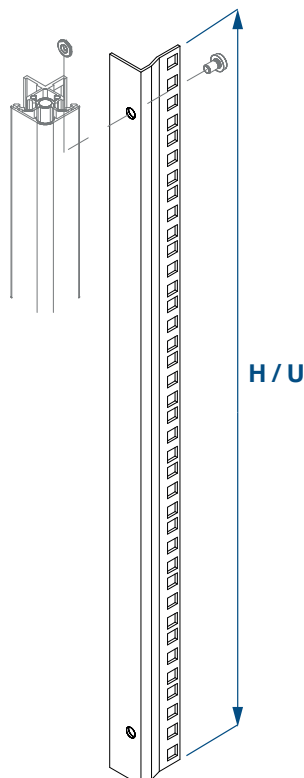
19" external uprights

Materiale: Alluminio 2mm lega 5005

Trattamento superficiale: Anodizzato naturale
(a richiesta Surtec 650)

Material: Aluminium alloy 5005 2mm

Surface Treatment: Natural anodised
(on request Surtec 650)



H altezza armadio / height cabinet

| U | H | CODICE CODE |
|----|---------|-------------|
| 12 | 572,70 | SP 12 |
| 15 | 706,05 | SP 15 |
| 18 | 839,40 | SP 18 |
| 24 | 1006,10 | SP 24 |
| 30 | 1372,80 | SP 30 |
| 36 | 1639,50 | SP 36 |
| 42 | 1906,20 | SP 42 |

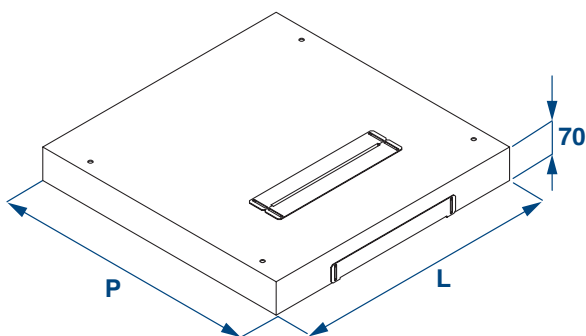
COMPONENTI TELAI UNIVERSAL RACKS 19"

FRAME PARTS UNIVERSAL RACKS 19"

Zoccolo fisso con passaggio cavi

Base plinth with cable entry

Materiale: Acciaio 2mm
Trattamento superficiale: Verniciato RAL 7035
Material: Steel 2mm
Surface Treatment: Painted RAL 7035



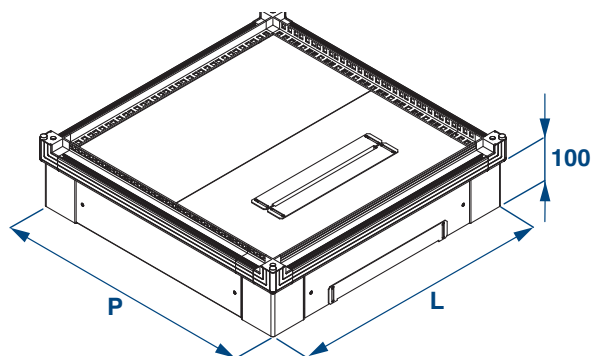
L larghezza armadio / width cabinet
 P profondità armadio / depth cabinet

| L | P | CODICE CODE |
|-----|-----|-------------|
| 551 | 551 | ZF-10-10 |
| | 596 | ZF-10-11 |
| | 730 | ZF-10-14 |
| | 818 | ZF-10-16 |
| 596 | 996 | ZF-10-20 |
| | 551 | ZF-11-10 |
| | 596 | ZF-11-11 |
| | 730 | ZF-11-14 |
| 818 | 818 | ZF-11-16 |
| | 996 | ZF-11-20 |
| | 551 | ZF-16-10 |
| | 596 | ZF-16-11 |
| | 730 | ZF-16-14 |
| 818 | 818 | ZF-16-16 |
| | 996 | ZF-16-20 |

Zoccolo composto

Composed base plinth

Materiale: Acciaio angolare 3mm - laterale 1,5mm
Trattamento superficiale: Verniciato RAL 7035
Material: Steel corner 3mm - side panel 1,5mm
Surface Treatment: Painted RAL 7035



L larghezza armadio / width cabinet
 P profondità armadio / depth cabinet

| L | P | CODICE CODE |
|-----|-----|-------------|
| 551 | 551 | ZA-10-10 |
| | 596 | ZA-10-11 |
| | 730 | ZA-10-14 |
| | 818 | ZA-10-16 |
| | 996 | ZA-10-20 |
| 596 | 551 | ZA-11-10 |
| | 596 | ZA-11-11 |
| | 730 | ZA-11-14 |
| | 818 | ZA-11-16 |
| | 996 | ZA-11-20 |
| 818 | 551 | ZA-16-10 |
| | 596 | ZA-16-11 |
| | 730 | ZA-16-14 |
| | 818 | ZA-16-16 |
| | 996 | ZA-16-20 |

UNIVERSAL RACKS

MODUL RACKS

CONTENITORI RACKS SERIE 2000

SUBRACKS ARGENTO

SUBRACKS ORO

SUBRACKS PLATINO

FRONTALINI

SUBUNITS

COMPONENTI TELAI UNIVERSAL RACKS 19"

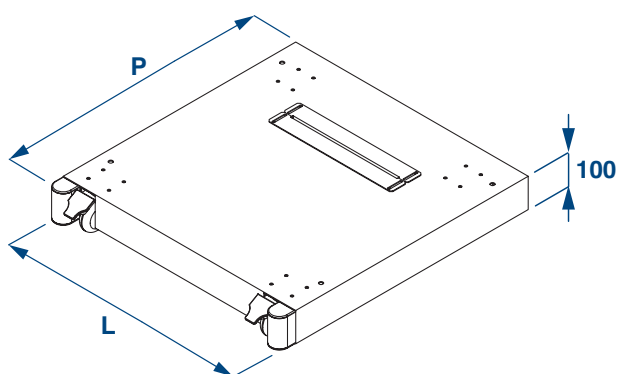
FRAME PARTS UNIVERSAL RACKS 19"

Zoccolo con ruote frenate e con passaggio cavi

Base plinth with braked wheels and cable entry

Materiale: Acciaio 2mm
Trattamento superficiale: Verniciato RAL 7035
Material: Steel 2mm
Surface Treatment: Painted RAL 7035

L larghezza armadio / width cabinet
 P profondità armadio / depth cabinet



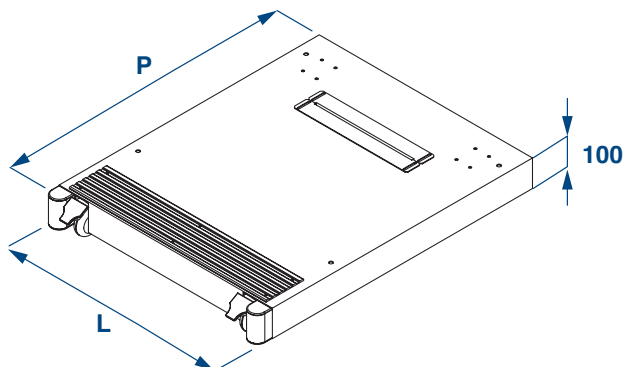
| L | P | CODICE CODE |
|-----|-----|-------------|
| 551 | 551 | ZMA-10-10 |
| | 596 | ZMA-10-11 |
| | 730 | ZMA-10-14 |
| | 818 | ZMA-10-16 |
| 596 | 996 | ZMA-10-20 |
| | 551 | ZMA-11-10 |
| | 596 | ZMA-11-11 |
| | 730 | ZMA-11-14 |
| 818 | 818 | ZMA-11-16 |
| | 996 | ZMA-11-20 |
| | 551 | ZMA-16-10 |
| | 596 | ZMA-16-11 |
| 818 | 730 | ZMA-16-14 |
| | 818 | ZMA-16-16 |
| | 996 | ZMA-16-20 |

Zoccolo con ruote frenate, passaggio cavi e pedana

Base plinth with braked wheels, cable entry and footboard

Materiale: Acciaio 2mm
Trattamento superficiale: Verniciato RAL 7035
Material: Steel 2mm
Surface Treatment: Painted RAL 7035

L larghezza armadio / width cabinet
 P profondità armadio / depth cabinet



| L | P | CODICE CODE |
|-----|-----|-------------|
| 551 | 551 | ZMB-10-10 |
| | 596 | ZMB-10-11 |
| | 730 | ZMB-10-14 |
| | 818 | ZMB-10-16 |
| 596 | 996 | ZMB-10-20 |
| | 551 | ZMB-11-10 |
| | 596 | ZMB-11-11 |
| | 730 | ZMB-11-14 |
| 818 | 818 | ZMB-11-16 |
| | 996 | ZMB-11-20 |
| | 551 | ZMB-16-10 |
| | 596 | ZMB-16-11 |
| 818 | 730 | ZMB-16-14 |
| | 818 | ZMB-16-16 |
| | 996 | ZMB-16-20 |

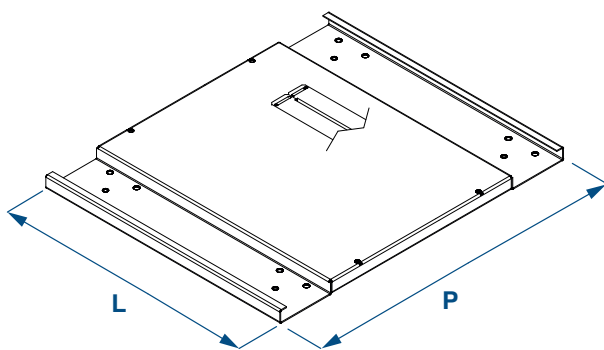
COMPONENTI TELAI UNIVERSAL RACKS 19”

FRAME PARTS UNIVERSAL RACKS 19”

Fondo speciale per carichi elevati

Special bottom cover for high loads

Materiale: Acciaio 1,5mm
Trattamento superficiale: Verniciato RAL 7035
Material: Steel 1,5mm
Surface Treatment: Painted RAL 7035



L larghezza armadio / width cabinet
P profondità armadio / depth cabinet

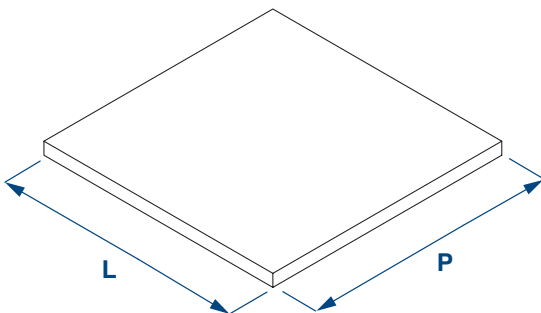
| L | P | CODICE CODE |
|-----|-----|-------------|
| 551 | 551 | F-10-10 |
| | 596 | F-10-11 |
| | 730 | F-10-14 |
| | 818 | F-10-16 |
| 596 | 996 | F-10-20 |
| | 551 | F-11-10 |
| | 596 | F-11-11 |
| | 730 | F-11-14 |
| 818 | 818 | F-11-16 |
| | 996 | F-11-20 |
| | 551 | F-16-10 |
| | 596 | F-16-11 |
| 818 | 730 | F-16-14 |
| | 818 | F-16-16 |
| | 996 | F-16-20 |

Cambiare il codice in "FV" per passaggio cavi
 Change the code to "FV" for cable entry

Tetto/Fondo asportabile

Top/ Bottom cover removable

Materiale: Acciaio 1,5mm
Trattamento superficiale: Verniciato RAL 7035
Material: Steel 1,5mm
Surface Treatment: Painted RAL 7035



L larghezza armadio / width cabinet
P profondità armadio / depth cabinet

| L | P | CODICE CODE |
|-----|-----|-------------|
| 551 | 551 | T-10-10 |
| | 596 | T-10-11 |
| | 730 | T-10-14 |
| | 818 | T-10-16 |
| 596 | 996 | T-10-20 |
| | 551 | T-11-10 |
| | 596 | T-11-11 |
| | 730 | T-11-14 |
| 818 | 818 | T-11-16 |
| | 996 | T-11-20 |
| | 551 | T-16-10 |
| | 596 | T-16-11 |
| 818 | 730 | T-16-14 |
| | 818 | T-16-16 |
| | 996 | T-16-20 |

COMPONENTI TELAI UNIVERSAL RACKS 19"

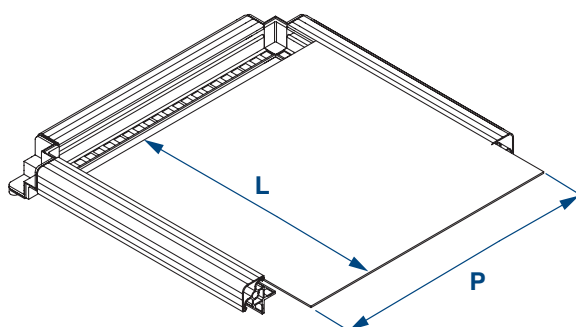
FRAME PARTS UNIVERSAL RACKS 19"

Tetto/Fondo fisso

Top/Bottom cover fixed

Materiale: Acciaio 1,5mm
Trattamento superficiale: Verniciato RAL 7035
Material: Steel 1,5mm
Surface Treatment: Painted RAL 7035

L larghezza armadio / width cabinet
P profondità armadio / depth cabinet



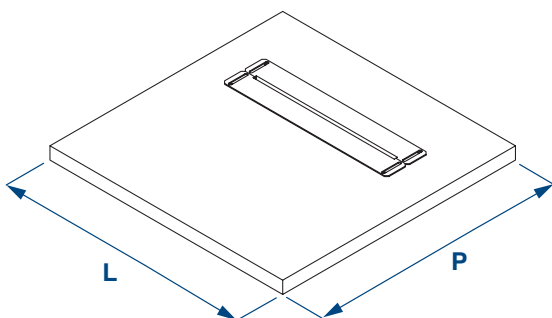
| L | P | CODICE CODE |
|-----|-----|-------------|
| 551 | 551 | TI-10-10 |
| | 596 | TI-10-11 |
| | 730 | TI-10-14 |
| | 818 | TI-10-16 |
| 596 | 996 | TI-10-20 |
| | 551 | TI-11-10 |
| | 596 | TI-11-11 |
| | 730 | TI-11-14 |
| 818 | 818 | TI-11-16 |
| | 996 | TI-11-20 |
| | 551 | TI-16-10 |
| | 596 | TI-16-11 |
| 818 | 730 | TI-16-14 |
| | 818 | TI-16-16 |
| | 996 | TI-16-20 |

Tetto/Fondo con passaggio cavi

Top/Bottom cover with cable entry

Materiale: Acciaio 1,5mm
Trattamento superficiale: Verniciato RAL 7035
Material: Steel 1,5mm
Surface Treatment: Painted RAL 7035

L larghezza armadio / width cabinet
P profondità armadio / depth cabinet



| L | P | CODICE CODE |
|-----|-----|-------------|
| 551 | 551 | TV-10-10 |
| | 596 | TV-10-11 |
| | 730 | TV-10-14 |
| | 818 | TV-10-16 |
| 596 | 996 | TV-10-20 |
| | 551 | TV-11-10 |
| | 596 | TV-11-11 |
| | 730 | TV-11-14 |
| 818 | 818 | TV-11-16 |
| | 996 | TV-11-20 |
| | 551 | TV-16-10 |
| | 596 | TV-16-11 |
| 818 | 730 | TV-16-14 |
| | 818 | TV-16-16 |
| | 996 | TV-16-20 |

COMPONENTI TELAI UNIVERSAL RACKS 19”

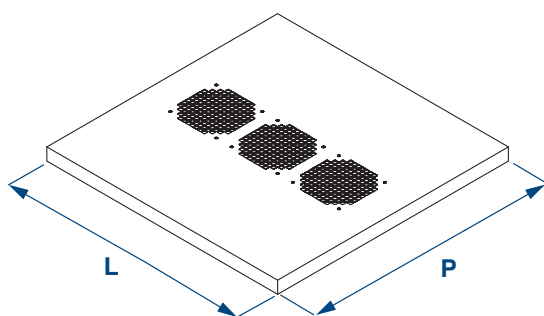
FRAME PARTS UNIVERSAL RACKS 19”

Tetto/Fondo con predisposizione ventole

Top/Bottom cover with holes for fans

Materiale: Acciaio 1,5mm
Trattamento superficiale: Verniciato RAL 7035
Material: Steel 1,5mm
Surface Treatment: Painted RAL 7035

L larghezza armadio / width cabinet
P profondità armadio / depth cabinet



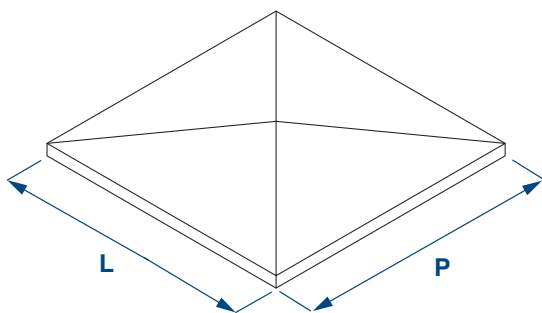
| L | P | CODICE CODE |
|-----|-----|-------------|
| 551 | 551 | TA-10-10 |
| | 596 | TA-10-11 |
| | 730 | TA-10-14 |
| | 818 | TA-10-16 |
| 596 | 996 | TA-10-20 |
| | 551 | TA-11-10 |
| | 596 | TA-11-11 |
| | 730 | TA-11-14 |
| 818 | 818 | TA-11-16 |
| | 996 | TA-11-20 |
| | 551 | TA-16-10 |
| | 596 | TA-16-11 |
| 818 | 730 | TA-16-14 |
| | 818 | TA-16-16 |
| | 996 | TA-16-20 |

Tetto anti pioggia

Top cover rainproof

Materiale: Acciaio 1,5mm
Trattamento superficiale: Verniciato RAL 7035
Material: Steel 1,5mm
Surface Treatment: Painted RAL 7035

L larghezza armadio / width cabinet
P profondità armadio / depth cabinet



| L | P | CODICE CODE |
|-----|-----|-------------|
| 551 | 551 | TAP-10-10 |
| | 596 | TAP-10-11 |
| | 730 | TAP-10-14 |
| | 818 | TAP-10-16 |
| 596 | 996 | TAP-10-20 |
| | 551 | TAP-11-10 |
| | 596 | TAP-11-11 |
| | 730 | TAP-11-14 |
| 818 | 818 | TAP-11-16 |
| | 996 | TAP-11-20 |
| | 551 | TAP-16-10 |
| | 596 | TAP-16-11 |
| 818 | 730 | TAP-16-14 |
| | 818 | TAP-16-16 |
| | 996 | TAP-16-20 |

COMPONENTI TELAI UNIVERSAL RACKS 19"

FRAME PARTS UNIVERSAL RACKS 19"

Pannelli laterali e posteriori asportabili

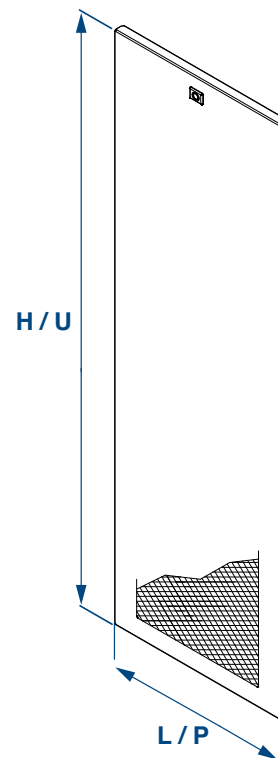
Side and rear panel removable

Materiale: Acciaio 1,5mm
Trattamento superficiale: Verniciato RAL 7035
Material: Steel 1,5mm
Surface Treatment: Painted RAL 7035

H altezza armadio / height cabinet
 L/P larghezza-profondità armadio / width-depth cabinet

| U | H | CODICE/CODE | | | | |
|----|-------|-------------|----------|----------|----------|----------|
| | | L551 | L 596 | L730 | L818 | L996 |
| 12 | 641 | LP-12-10 | LP-12-11 | LP-12-14 | LP-12-16 | LP-12-20 |
| 15 | 774 | LP-15-10 | LP-15-11 | LP-15-14 | LP-15-16 | LP-15-20 |
| 18 | 907 | LP-18-10 | LP-18-11 | LP-18-14 | LP-18-16 | LP-18-20 |
| 24 | 1.174 | LP-24-10 | LP-24-11 | LP-24-14 | LP-24-16 | LP-24-20 |
| 30 | 1.441 | LP-30-10 | LP-30-11 | LP-30-14 | LP-30-16 | LP-30-20 |
| 36 | 1.707 | LP-36-10 | LP-36-11 | LP-36-14 | LP-36-16 | LP-36-20 |
| 42 | 1.974 | LP-42-10 | LP-42-11 | LP-42-14 | LP-42-16 | LP-42-20 |

Cambiare il codice in "LPG" per pannello grigliato
 Change the code to "LPG" for grilled panel



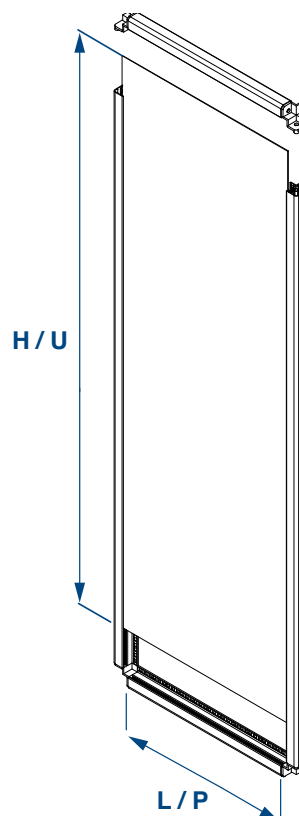
Pannelli fissi

Fixed panels

Materiale: Acciaio 1,5mm
Trattamento superficiale: Verniciato RAL 7035
Material: Steel 1,5mm
Surface Treatment: Painted RAL 7035

H altezza armadio / height cabinet
 L/P larghezza-profondità armadio / width-depth cabinet

| U | H | CODICE/CODE | | | | |
|----|-------|-------------|----------|----------|----------|----------|
| | | L551 | L 596 | L730 | L818 | L996 |
| 12 | 641 | LI-12-10 | LI-12-11 | LI-12-14 | LI-12-16 | LI-12-20 |
| 15 | 774 | LI-15-10 | LI-15-11 | LI-15-14 | LI-15-16 | LI-15-20 |
| 18 | 907 | LI-18-10 | LI-18-11 | LI-18-14 | LI-18-16 | LI-18-20 |
| 24 | 1.174 | LI-24-10 | LI-24-11 | LI-24-14 | LI-24-16 | LI-24-20 |
| 30 | 1.441 | LI-30-10 | LI-30-11 | LI-30-14 | LI-30-16 | LI-30-20 |
| 36 | 1.707 | LI-36-10 | LI-36-11 | LI-36-14 | LI-36-16 | LI-36-20 |
| 42 | 1.974 | LI-42-10 | LI-42-11 | LI-42-14 | LI-42-16 | LI-42-20 |



COMPONENTI TELAI UNIVERSAL RACKS 19"

FRAME PARTS UNIVERSAL RACKS 19"

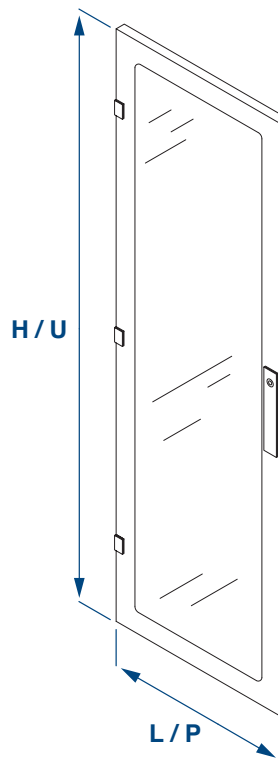
Porta vetro

Glazed door

Materiale: Acciaio 1,5mm
Trattamento superficiale: Verniciato RAL 7035
Material: Steel 1,5mm
Surface Treatment: Painted RAL 7035

H altezza armadio / height cabinet
 L larghezza armadio / width cabinet

| U | H | CODICE/CODE | |
|----|-------|-------------|-----------|
| | | L596 | L818 |
| 12 | 641 | PMV-12-11 | PMV-12-16 |
| 15 | 774 | PMV-15-11 | PMV-15-16 |
| 18 | 907 | PMV-18-11 | PMV-18-16 |
| 24 | 1.174 | PMV-24-11 | PMV-24-16 |
| 30 | 1.441 | PMV-30-11 | PMV-30-16 |
| 36 | 1.707 | PMV-36-11 | PMV-36-16 |
| 42 | 1.974 | PMV-42-11 | PMV-42-16 |



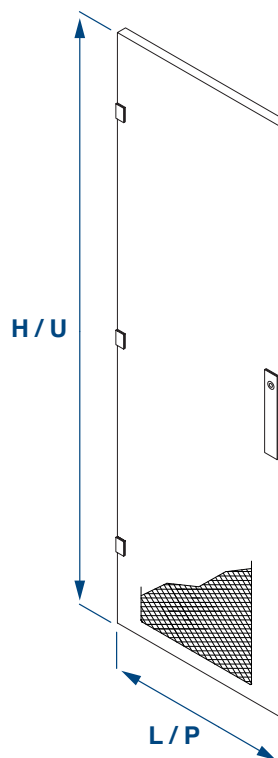
Porta cieca

Steel door

Materiale: Acciaio 1,5mm
Trattamento superficiale: Verniciato RAL 7035
Material: Steel 1,5mm
Surface Treatment: Painted RAL 7035

H altezza armadio / height cabinet
 L larghezza armadio / width cabinet

| U | H | CODICE/CODE | | |
|----|-------|-------------|----------|----------|
| | | L551 | L596 | L818 |
| 12 | 641 | PM-12-10 | PM-12-11 | PM-12-16 |
| 15 | 774 | PM-15-10 | PM-15-11 | PM-15-16 |
| 18 | 907 | PM-18-10 | PM-18-11 | PM-18-16 |
| 24 | 1.174 | PM-24-10 | PM-24-11 | PM-24-16 |
| 30 | 1.441 | PM-30-10 | PM-30-11 | PM-30-16 |
| 36 | 1.707 | PM-36-10 | PM-36-11 | PM-36-16 |
| 42 | 1.974 | PM-42-10 | PM-42-11 | PM-42-16 |



Cambiare il codice in "PMG" per pannello grigliato
 Change the code to "PMG" for grilled panel

UNIVERSAL
RACKS

MODUL RACKS

CONTENITORI
RACKS SERIE 2000

SUBRACKS
ARGENTO

SUBRACKS
ORO

SUBRACKS
PLATINO

FRONTALINI

SUBUNITS

COMPONENTI TELAI UNIVERSAL RACKS 19''

FRAME PARTS UNIVERSAL RACKS 19''

Pannelli di compensazione per porte e pannelli laterali

Compensation panels for doors and side panels

Materiale: Acciaio 1,5mm

Trattamento superficiale: Verniciato RAL 7035

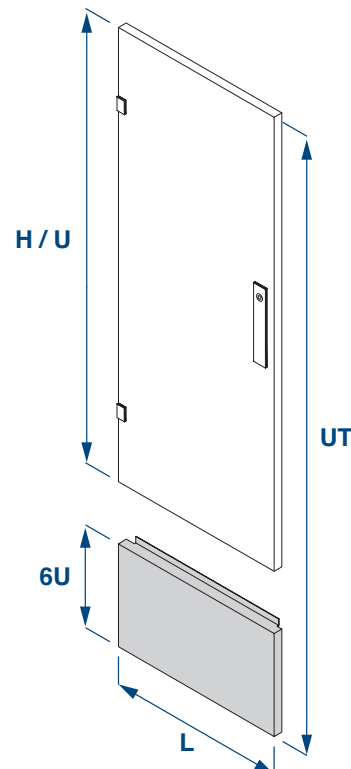
Material: Steel 1,5mm

Surface Treatment: Painted RAL 7035

H altezza armadio / *height cabinet*

L/P larghezza-profondità armadio / *width-depth cabinet*

| CODICE CODE | H | PER RACK L FOR CABINET W |
|-------------|----|--------------------------|
| PDC.10.6 | 6U | 551 |
| PDC.11.6 | 6U | 596 |
| PDC.16.6 | 6U | 818 |



ESEMPIO DI CONFIGURAZIONE

EXAMPLE OF CONFIGURATION

| U (U-PORTE E PANNELLI U-DOORS AND PANELS) | UT (U-UTILI/ U-USEFUL) |
|---|------------------------|
| 12 | 18 |
| 18 | 24 |
| 30 | 36 |
| 36 | 42 |

Pannelli porta componenti

Mounting plate

Materiale: Acciaio 2mm

Trattamento superficiale: Zincato

Material: Steel 2mm

Surface Treatment: Galvanized

H altezza armadio / *height cabinet*

L/P larghezza-profondità armadio / *width-depth cabinet*

| U | CODICE/CODE | | |
|----|-------------|-----------|-----------|
| | L551 | L596 | L818 |
| 12 | PPC.12.10 | PPC.12.11 | PPC.12.16 |
| 15 | PPC.15.10 | PPC.15.11 | PPC.15.16 |
| 18 | PPC.18.10 | PPC.18.11 | PPC.18.16 |
| 24 | PPC.24.10 | PPC.24.11 | PPC.24.16 |
| 30 | PPC.30.10 | PPC.30.11 | PPC.30.16 |
| 36 | PPC.36.10 | PPC.36.11 | PPC.36.16 |
| 42 | PPC.42.10 | PPC.42.11 | PPC.42.16 |



COMPONENTI TELAI UNIVERSAL RACKS 19”

FRAME PARTS UNIVERSAL RACKS 19”

Combinazioni piastre frontali con porte e pannelli laterali parziali

Combinations front plates with doors and partial side panels

Materiale porte e pannelli laterali: Acciaio 1,5mm

Trattamento superficiale: Verniciato Ral 7035

Materiale piastre frontali: Alluminio 3mm

Trattamento superficiale: Anodizzato naturale

Material door and side panels: Steel 1,5mm

Surface Treatment: Painted RAL 7035

Material front plates: Aluminum 3mm

Surface Treatment: Natural anodised

| ESEMPIO DI CONFIGURAZIONE / EXAMPLE OF CONFIGURATION | | | |
|--|--|----|--|
| UT (U-UTILI/U-USEFUL) | U-LP (U-PORTE E PANNELLI LATERALI/ U-DOORS AND SIDE PANELS) | | U-PF (U-PIASTRE FRONTALI/ U- FRONT PLATES) |
| 42 | 12 | | |
| | 15 | 26 | |
| | 18 | 23 | |
| | 24 | 17 | |
| | 30 | 11 | |
| | 36 | 5 | |
| 36 | 12 | 23 | |
| | 15 | 20 | |
| | 18 | 17 | |
| | 24 | 11 | |
| | 30 | 5 | |
| | 36 | 17 | |
| 30 | 12 | 14 | |
| | 15 | 11 | |
| | 18 | 5 | |
| | 24 | 11 | |
| 24 | 12 | 8 | |
| | 15 | 5 | |
| | 18 | 11 | |
| 18 | 12 | 8 | |
| | 15 | 11 | |
| 15 | 12 | 2 | |

| CODICE CODE | PER RACK FOR CABINET | PANNELLO PORTA DICITURA |
|----------------|-------------------------|-------------------------------|
| PD-10 | 551 | |
| PD-11 | 596 | |
| PD-16 | 818 | |

| CODICE CODE | PER RACK FOR CABINET | PANNELLO COMPENSAZIONE |
|----------------|-------------------------|---------------------------|
| PDC-10 | 551 | |
| PDC-11 | 596 | |
| PDC-16 | 818 | |

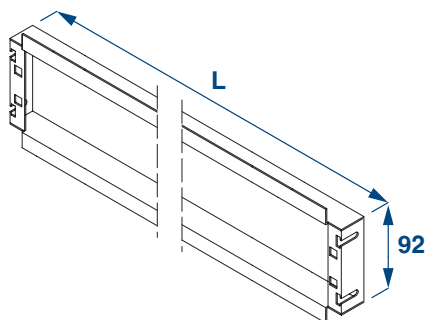
COMPONENTI TELAI UNIVERSAL RACKS 19"

FRAME PARTS UNIVERSAL RACKS 19"

Pannelli di compensazione

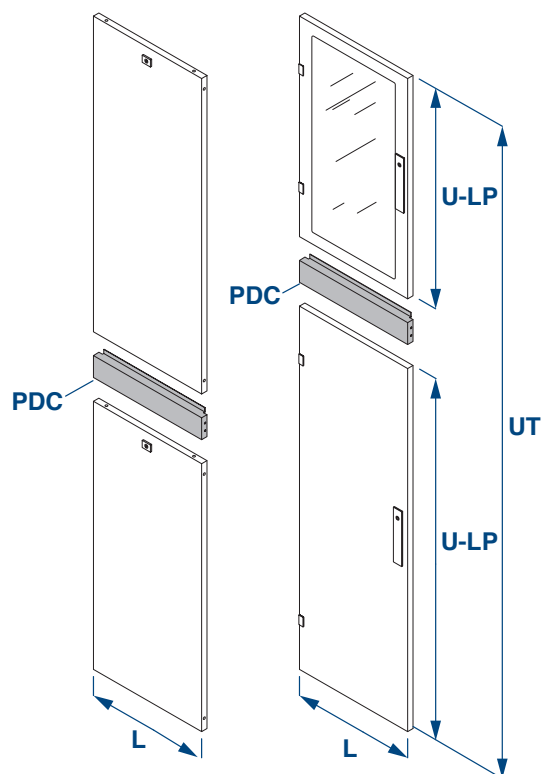
Compensation panels

Materiale: Acciaio 1,5mm
Trattamento superficiale: Verniciato RAL 7035
Material: Steel 1,5mm
Surface Treatment: Painted RAL 7035



H altezza armadio / height cabinet
 L/P larghezza-profondità armadio / width-depth cabinet

| L | H | CODICE CODE |
|-----|----|-------------|
| 551 | 3U | PDC-10-2 |
| 596 | 3U | PDC-11-2 |
| 818 | 3U | PDC-16-2 |



| UT (U-UTILI/ U-USEFUL) | U-LP (U-PORTE E PANNELLI LATERALI/ U-DOORS AND SIDE PANELS) | PANNELLO DI COMPENSAZIONE COMPENSATION PANEL | U-LP (U-PORTE E PANNELLI LATERALI/ U-DOORS AND SIDE PANELS) |
|---------------------------|--|--|--|
| 30 | 12 | 3U | 15 |
| 36 | 18 | 3U | 15 |
| 42 | 24 | 3U | 15 |

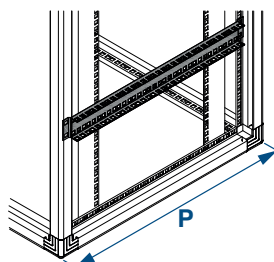
Supporto montanti 19" e pannelli porta componenti

Panel slide mount 19" and mounting plate

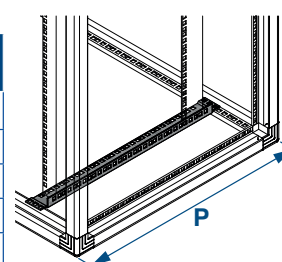
Materiale: Acciaio 1,5mm
Trattamento superficiale: Zincato
Material: Steel 1,5mm
Surface Treatment: Galvanized

L/P larghezza-profondità armadio / width-depth cabinet

| PROFONDITÀ RACKS CABINET DEPTH | CODICE CODE |
|-----------------------------------|-------------|
| 551 | SML.10 |
| 596 | SML.11 |
| 730 | SML.14 |
| 818 | SML.16 |
| 996 | SML.20 |



| CODICE CODE |
|-------------|
| SML2.10 |
| SML2.11 |
| SML2.14 |
| SML2.16 |
| SML2.20 |



COMPONENTI TELAI UNIVERSAL RACKS 19"

FRAME PARTS UNIVERSAL RACKS 19"

Mensole telaio racks L551

Shelves cabinet W551

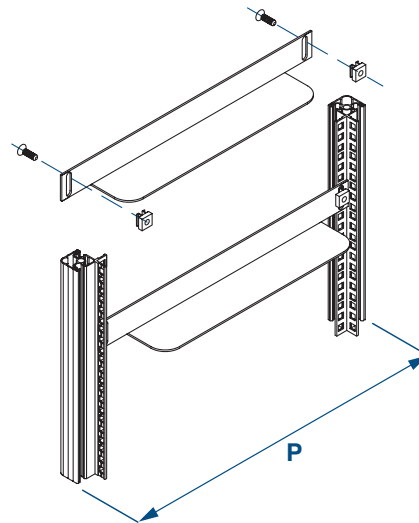
Materiale: Acciaio 2mm

Trattamento superficiale: Zincato

Material: Steel 2mm

Surface Treatment: Galvanized

| PROFONDITÀ DEPTH | CODICE COPPIA PAIR CODE |
|---------------------|----------------------------|
| 551 | ME.10.10 |
| 596 | ME.10.11 |
| 730 | ME.10.14 |
| 818 | ME.10.16 |
| 996 | ME.10.20 |



Mensole per montanti interni 19" L596

19" shelves mounting L596

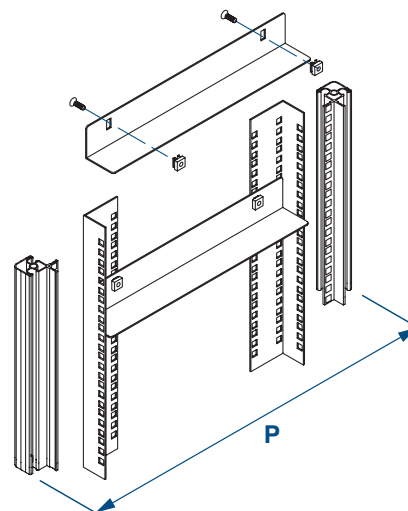
Materiale: Acciaio 2mm

Trattamento superficiale: Zincato

Material: Steel 2mm

Surface Treatment: Galvanized

| PROFONDITÀ DEPTH | CODICE COPPIA PAIR CODE |
|---------------------|----------------------------|
| 551 | ME.11.10 |
| 596 | ME.11.11 |
| 730 | ME.11.14 |
| 818 | ME.11.16 |
| 996 | ME.11.20 |



Traverse di sostegno

Support crossbars

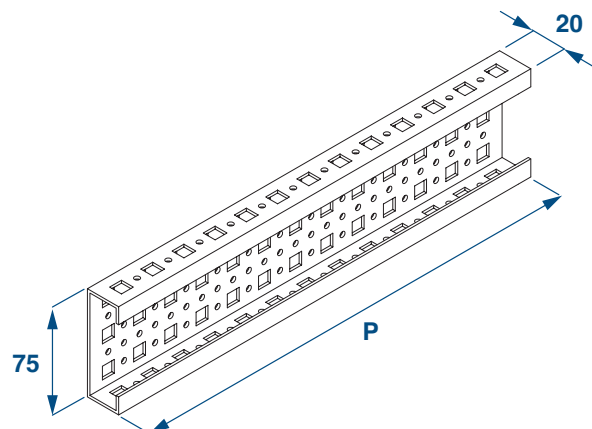
Materiale: Acciaio 2mm

Trattamento superficiale: Zincato

Material: Steel 2mm

Surface Treatment: Galvanized

| PROFONDITÀ DEPTH | CODICE CODE |
|---------------------|----------------|
| 551 | TCS.10 |
| 596 | TCS.11 |
| 730 | TCS.14 |
| 818 | TCS.16 |
| 996 | TCS.20 |
| 2000 | TCS.45 |



COMPONENTI TELAI UNIVERSAL RACKS 19"

FRAME PARTS UNIVERSAL RACKS 19"

Piani di appoggio 19" 1U

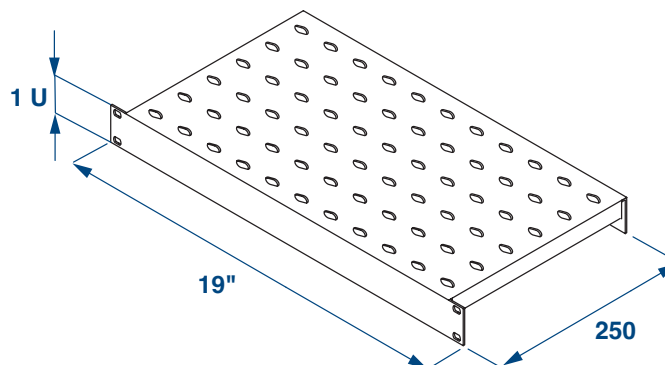
19" shelf 1U

Materiale: Acciaio 2mm
Trattamento superficiale: Zincato

Material: Steel 2mm
Surface Treatment: Galvanized

CODICE FORATO PERFORATED SHELF

PDA.19.1.25



Piani di appoggio telaio racks L551

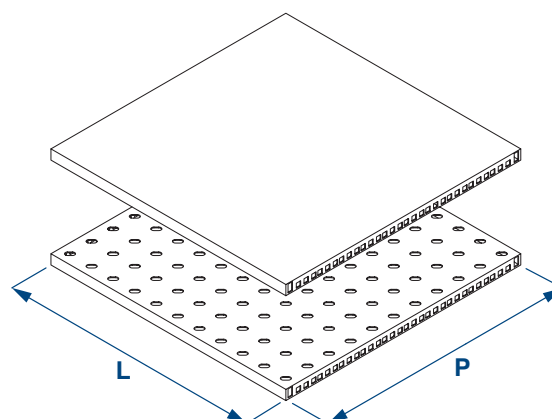
Shelf frame racks W551

Materiale: Acciaio 2mm
Trattamento superficiale: Zincato

Material: Steel 2mm
Surface Treatment: Galvanized

L/P larghezza-profondità armadio / width-depth cabinet

| P | CODICE CIECO BLIND SHELF | CODICE FORATO PERFORATED SHELF |
|-----|-----------------------------|-----------------------------------|
| 551 | PDA.1010C | PDA.10.10 |
| 596 | PDA.1011C | PDA.10.11 |
| 730 | PDA.1014C | PDA.10.14 |
| 818 | PDA.1016C | PDA.10.16 |
| 996 | PDA.1020C | PDA.10.20 |



COMPONENTI TELAI UNIVERSAL RACKS 19"

FRAME PARTS UNIVERSAL RACKS 19"

Piani di appoggio telaio racks L 596

Shelf frame racks W 596

Materiale: Acciaio 2mm

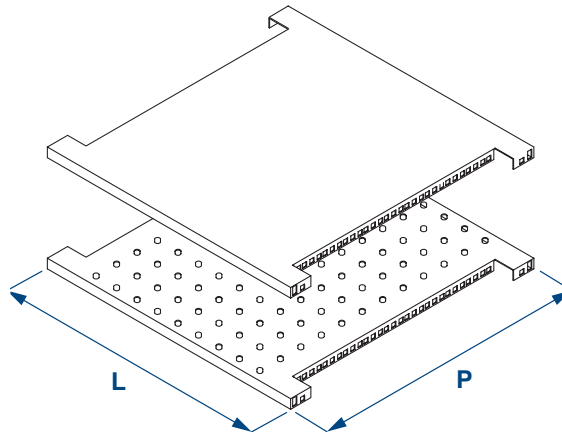
Trattamento superficiale: Zincato

Material: Steel 2mm

Surface Treatment: Galvanized

L/P larghezza-profondità armadio / width-depth cabinet

| P | CODICE CIECO BLIND SHELF | CODICE FORATO PERFORATED SHELF |
|-----|-----------------------------|-----------------------------------|
| 551 | PDA.1110C | PDA.11.10 |
| 596 | PDA.1111C | PDA.11.11 |
| 730 | PDA.1114C | PDA.11.14 |
| 818 | PDA.1116C | PDA.11.16 |
| 996 | PDA.1120C | PDA.11.20 |



Piani di appoggio montanti interni racks 19"

19" mounting shelf

Materiale: Acciaio 2mm

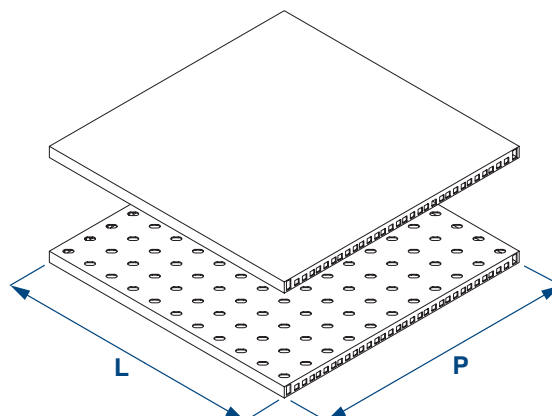
Trattamento superficiale: Zincato

Material: Steel 2mm

Surface Treatment: Galvanized

L/P larghezza-profondità armadio / width-depth cabinet

| P | CODICE CIECO BLIND SHELF | CODICE FORATO PERFORATED SHELF |
|-----|-----------------------------|-----------------------------------|
| 551 | PDA.1110C-I | PDA.11.10-I |
| 596 | PDA.1111C-I | PDA.11.11-I |
| 730 | PDA.1114C-I | PDA.11.14-I |
| 818 | PDA.1116C-I | PDA.11.16-I |
| 996 | PDA.1120C-I | PDA.11.20-I |



COMPONENTI TELAI UNIVERSAL RACKS 19"

FRAME PARTS UNIVERSAL RACKS 19"

Piani di appoggio estraibili telaio L 551 - 596

Telescopic shelf frame W 551-596

Materiale: Acciaio 1,5mm

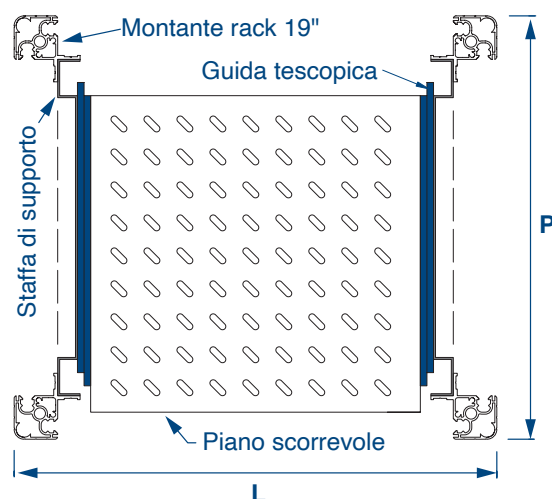
Trattamento superficiale: Zincato

Material: Steel 1,5mm

Surface Treatment: Galvanized

L/P larghezza-profondità armadio / width-depth cabinet

| P | CODICE L 551 CODE W 551 | CODICE L 596 CODE W 596 |
|-----|----------------------------|----------------------------|
| 551 | PSG1010 | PSG1110A |
| 596 | PSG1011 | PSG1111A |
| 730 | PSG1014 | PSG1114A |
| 818 | PSG1016 | PSG1116A |
| 996 | PSG1020 | PSG1120A |



Piani di appoggio estraibili montanti interni racks 19"

19" telescopic mounting shelf

Materiale: Acciaio 1,5mm

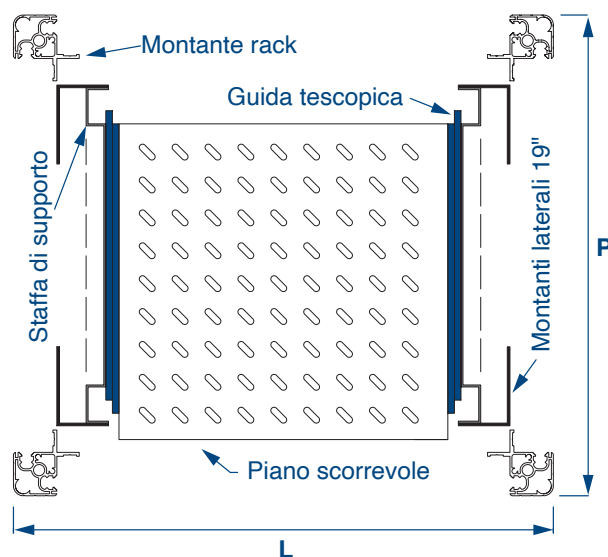
Trattamento superficiale: Zincato

Material: Steel 1,5mm

Surface Treatment: Galvanized

L/P larghezza-profondità armadio / width-depth cabinet

| P | CODICE CODE |
|-----|----------------|
| 551 | PSG1110B |
| 596 | PSG1111B |
| 730 | PSG1114B |
| 818 | PSG1116B |
| 996 | PSG1120B |



COMPONENTI TELAI UNIVERSAL RACKS 19"

FRAME PARTS UNIVERSAL RACKS 19"

Staffa per guida telescopica

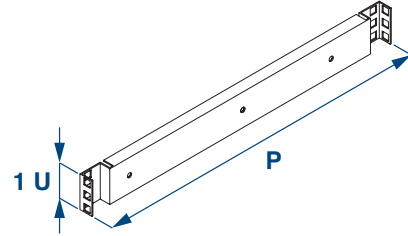
Telescopic rail bracket

Materiale: Acciaio 1,5mm

Trattamento superficiale: Zincato

Material: Steel 1,5mm

Surface Treatment: Galvanized



L/P larghezza-profondità armadio / width-depth cabinet

| P | MONTAGGIO TELAIO L 551-596 FRAME ASSEMBLY W 551-596 | MONTAGGIO MONTANTI RACK 19" L 596 19" RACK UPRIGHT ASSEMBLY W 596 |
|-----|--|--|
| | CODICE / CODE | |
| 551 | SG 10-10 | SG 11-10 |
| 596 | SG 10-11 | SG 11-11 |
| 730 | SG 10-14 | SG 11-14 |
| 818 | SG 10-16 | SG 11-16 |
| 996 | SG 10-20 | SG 11-20 |

Staffa per guida telescopica rack 19"

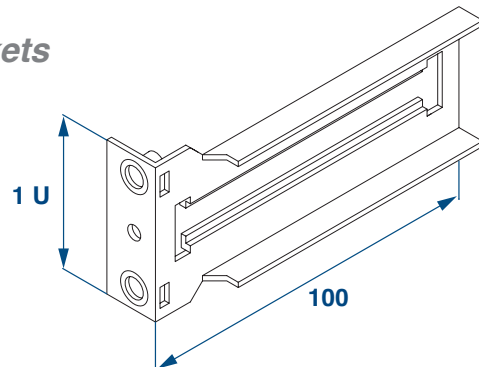
19" rack mounting telescopic guide brackets

Materiale: Acciaio 1,5mm

Trattamento superficiale: Zincato

Material: Steel 1,5mm

Surface Treatment: Galvanized



| CODICE CODE |
|----------------|
| AGT 19 |

Guide telescopiche

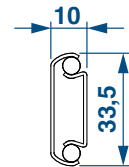
Telescopic guides

Materiale: Acciaio

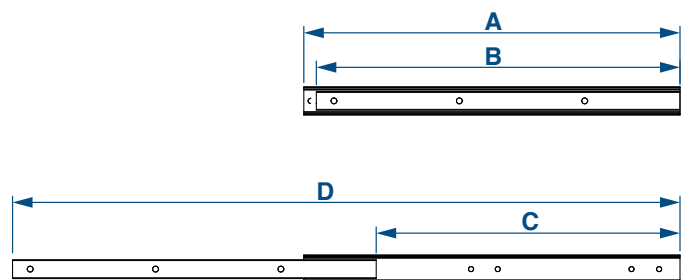
Trattamento superficiale: Zincato

Material: Steel

Surface Treatment: Galvanized



| CODICE CODE | A | B | C | D |
|----------------|-----|-----|-----|------|
| GT-25 | 250 | 235 | 147 | 382 |
| GT-30 | 300 | 285 | 197 | 482 |
| GT-35 | 350 | 335 | 247 | 582 |
| GT-40 | 400 | 385 | 297 | 682 |
| GT-45 | 450 | 435 | 347 | 782 |
| GT-50 | 500 | 485 | 397 | 882 |
| GT-55 | 550 | 535 | 447 | 982 |
| GT-60 | 600 | 585 | 445 | 1030 |
| GT-65 | 650 | 635 | 495 | 1130 |



COMPONENTI TELAI UNIVERSAL RACKS 19"

FRAME PARTS UNIVERSAL RACKS 19"

Piano a leggjo inclinato 19" per armadio L551

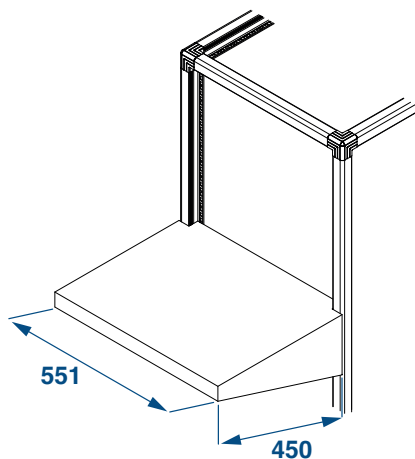
Consolle 19" for cabinet W551

Materiale: Acciaio 1,5mm

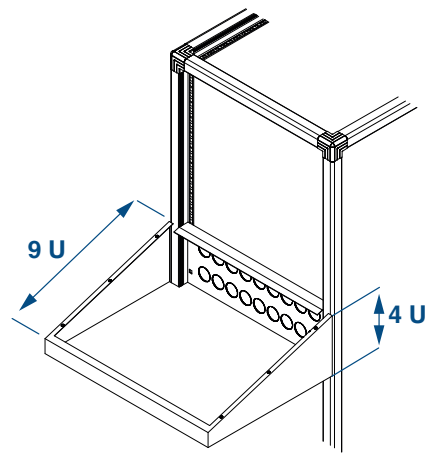
Trattamento superficiale: Verniciato RAL 7035

Material Chassis: Steel 1,5mm

Surface Treatment: Painted RAL 7035



| CODICE CODE |
|---|
| PDI-10-4 |
| Montaggio orizzontale Horizontal mounting ← |
| Montaggio inclinato Inclined mounting → |



Staffa fissaggio a parete

Wall fixing bracket

Materiale: Acciaio 2mm

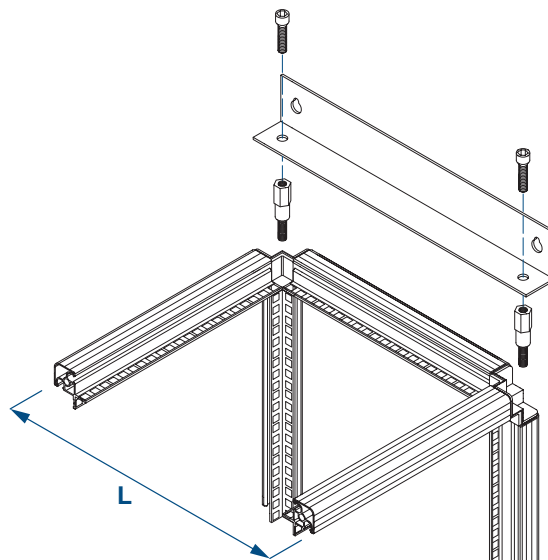
Trattamento superficiale: Verniciato RAL 7035

Material: Steel 2mm

Surface Treatment: Painted RAL 7035

L/P larghezza-profondità armadio / width-depth cabinet

| ARMADIO LARGHEZZA CABINET WIDTH | CODICE CODE |
|------------------------------------|----------------|
| 551 | AP 10 |
| 596 | AP 11 |
| 818 | AP 16 |



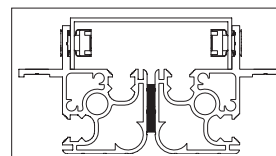
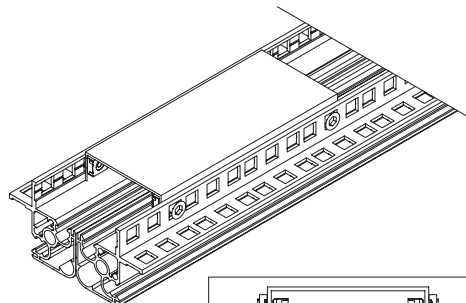
COMPONENTI TELAI UNIVERSAL RACKS 19"

FRAME PARTS UNIVERSAL RACKS 19"

Staffa di affiancamento Racks

Junction Kit Racks

Materiale: Acciaio 1,5mm
Trattamento superficiale: Zincato
Material: Steel 1,5mm
Surface Treatment: Galvanized



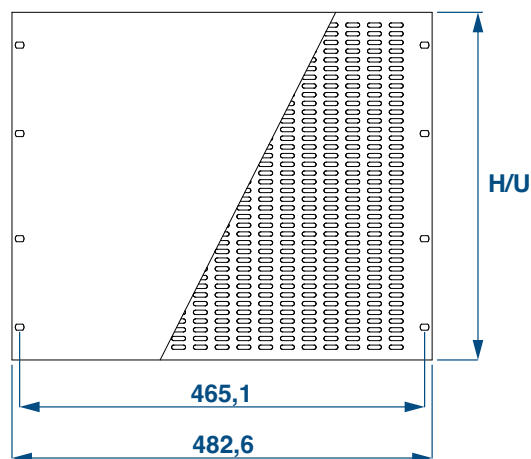
CODICE
CODE

SAA 33-3

Piastre frontali 19"

19" Front plates

Materiale: Alluminio 3mm
Trattamento superficiale: Anodizzato naturale
Material: Aluminum 3mm
Surface Treatment: Anodized



| U | H | PIASTRE FRONTALI FRONT PLATES | PIASTRE FRONTALI VENTILATE FRONT VENTILATED PLATES |
|----|-------|----------------------------------|---|
| 1 | 43,6 | PF-19-01 | PFV 19-01 |
| 2 | 88,1 | PF-19-02 | PFV 19-02 |
| 3 | 132,5 | PF-19-03 | PFV 19-03 |
| 4 | 177 | PF-19-04 | PFV 19-04 |
| 5 | 221,4 | PF-19-05 | PFV 19-05 |
| 6 | 265,9 | PF-19-06 | PFV 19-06 |
| 7 | 310,3 | PF-19-07 | PFV 19-07 |
| 8 | 354,8 | PF-19-08 | PFV 19-08 |
| 9 | 399,2 | PF-19-09 | PFV 19-09 |
| 10 | 443,7 | PF-19-10 | PFV 19-10 |
| 12 | 532,6 | PF-19-12 | PFV 19-12 |
| 14 | 621,5 | PF-19-14 | PFV 19-14 |
| 16 | 710 | PF-19-16 | PFV 19-16 |

COMPONENTI TELAI UNIVERSAL RACKS 19"

FRAME PARTS UNIVERSAL RACKS 19"

Kit viti, dadi e rondelle

Kits screws, cage nuts and washers

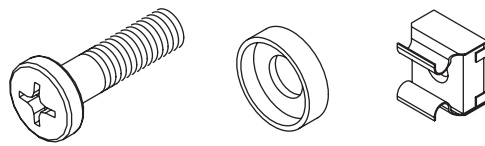
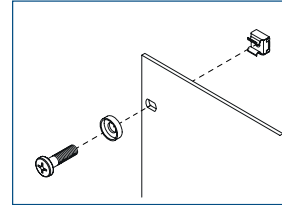
Materiale: Acciaio e Nylon

Trattamento superficiale: Zincato

Material: Steel and Nylon

Surface Treatment: Galvanized

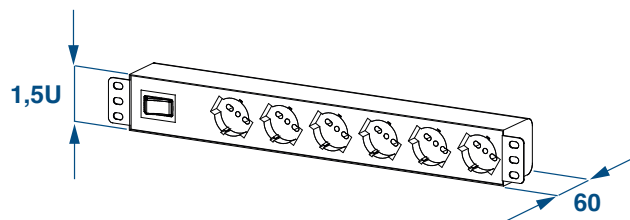
| TIPO TYPE | CODICE CODE |
|--------------|----------------|
| M4 X 16mm | KVM4 |
| M5 X 16mm | KVM5 |
| M6 X 16mm | KVM6 |



Gruppo prese 19"

19" Socket strip

| COMPOSIZIONE COMPOSITION | CODICE CODE |
|--|----------------|
| N.6 prese universali/schuko con interruttore e cavo di alimentazione N.6 Socket insert universal/schuko with switch and cable | SS-06-NEI |



Cassetto 19" 1U per tastiera

19" Drawer 1U for keyboard

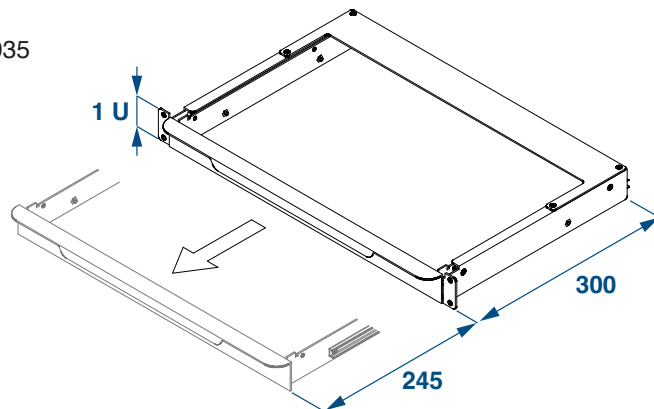
Materiale: Alluminio e acciaio

Trattamento superficiale: Anodizzato e RAL 7035

Material: Aluminum and steel

Surface Treatment: Anodised e RAL 7035

| CODICE CODE |
|----------------|
| PST 19-1A |



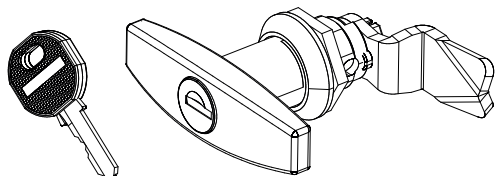
COMPONENTI TELAI UNIVERSAL RACKS 19"

FRAME PARTS UNIVERSAL RACKS 19"

MODUL RACKS

Serratura e maniglia con chiave

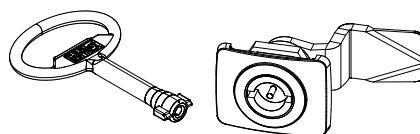
Lock and handle with key



| CODICE CODE |  |
|----------------|---|
| 13 | |

Serratura chiave doppia aletta per pannelli laterali e posteriori

Double key lock for side rear panel

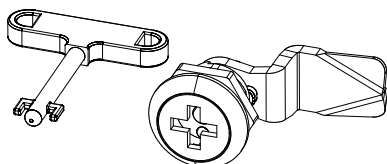


| CODICE CODE |  |
|----------------|---|
| 16 | |

RACKS CHASSIS
SERIES 2000SUBRACKS
SILVER

Serratura norme Fiat per pannelli laterali e posteriori

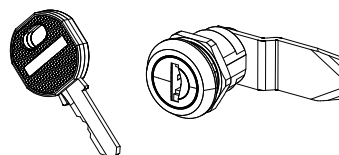
Lock Fiat standards for side rear panel



| CODICE CODE |  |
|----------------|---|
| 16B | |

Serratura con chiave per pannelli laterali e posteriori

Lock with key for side rear panel



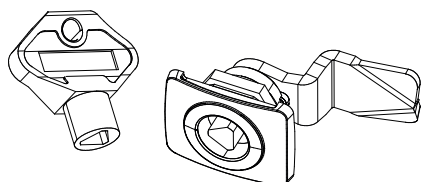
| CODICE CODE |  |
|----------------|---|
| 16C | |

SUBRACKS
GOLDSUBRACKS
PLATINUM

FRONT PANELS

Serratura per chiave triangolare per pannelli laterali e posteriori

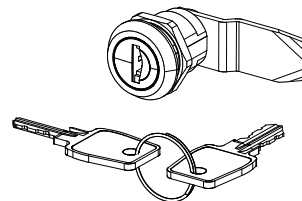
Lock triangular key for side rear panel




| CODICE CODE |  |
|----------------|---|
| 17 | |

Serratura cilindrica con chiave per pannelli laterali e posteriori

Cylindrical lock with key for side rear panel



| CODICE CODE |  |
|----------------|---|
| 18 | |

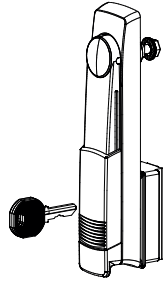
SUBUNITS

COMPONENTI TELAI UNIVERSAL RACKS 19”

FRAME PARTS UNIVERSAL RACKS 19”

Serratura completa per armadi Racks

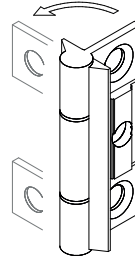
Complete lock for racks cabinets



| CODICE CODE | |
|-------------|--|
| 26 | |

Cerniera porte per armadi Racks

Door hinge for Racks cabinets



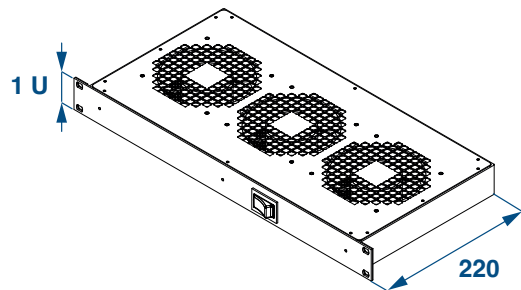
| CODICE CODE |
|-------------|
| UR-CER |

Gruppi ventole 19” 1U con interruttore

19” Fan 1U with switch

Materiale Telaio: Acciaio zincato 1mm
Materiale Pannello Frontale: Alluminio anodizzato 3mm
Material Chassis: Steel galvanized
Material Front Panel : Anodized aluminum

| COMPOSIZIONE COMPOSITION | CODICE CODE |
|--|-------------|
| N.3 ventole 120x120x38mm N.1 presa di collegamento posteriore N.1 interruttore luminoso anteriore N.3 fan 120x120x38mm N.1 real socket N.1 illuminated front switch | GV-3-22IN |

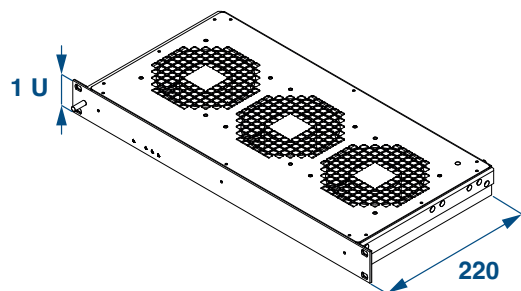


Gruppi ventole 19” 1U controllato

19” Fan 1U with control

Materiale Telaio: Acciaio zincato 1mm
Materiale Pannello Frontale: Alluminio anodizzato 3mm
Material Chassis: Steel galvanized
Material Front Panel : Anodized aluminum

| COMPOSIZIONE COMPOSITION | CODICE CODE |
|---|-------------|
| N.3 ventole 120x120x38mm LED frontali di segnalazione N.1 connettore posteriore a 9-Pin N.3 fan 120x120x38mm front signaling LEDs 9-pin rear connector | GV3EDV24V |



UNIVERSAL RACKS

MODUL RACKS

CONTENITORI RACKS SERIE 2000

SUBRACKS ARGENTO

SUBRACKS ORO

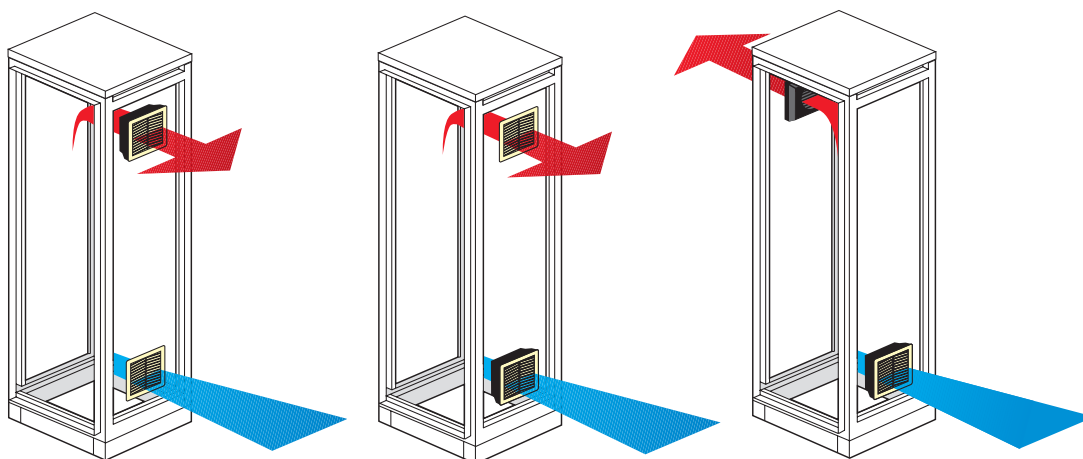
SUBRACKS PLATINO

FRONTALINI

SUBUNITS

COMPONENTI TELAI UNIVERSAL RACKS 19"

FRAME PARTS UNIVERSAL RACKS 19"



Ventilatori + filtri IP 54

Fans + filters IP 54

Materiale: ABS/ULPAV-0 RAL7035
Material: ABS/ULPAV-0 RAL7035

| CODICE CODE | DIMENSIONI SIZE | V | HZ | MA | W | M3/H | M3/H CON FILTRI M3/H WITH FILTER | DB (A) | C° |
|-------------|------------------|---------|-------|-------|-------|---------|----------------------------------|--------|-----------|
| 1 | 150 x 150 x 76,5 | 220/230 | 50/60 | 90/80 | 20/19 | 160/178 | 57/61 | 43/48 | -20 / +70 |
| 2 | 250 x 250 x 121 | 220/230 | 50/60 | 120 | 29 | 348/384 | 240/270 | 50/55 | -20 / +70 |
| 3 | 325 x 325 x 164 | 220/230 | 50/60 | 320 | 67 | 825 | 500 | 65/69 | -20 / +70 |

Filtri IP 54

Filters IP 54

Materiale: ABS/ULPAV-0 RAL7035
Material: ABS/ULPAV-0 RAL7035

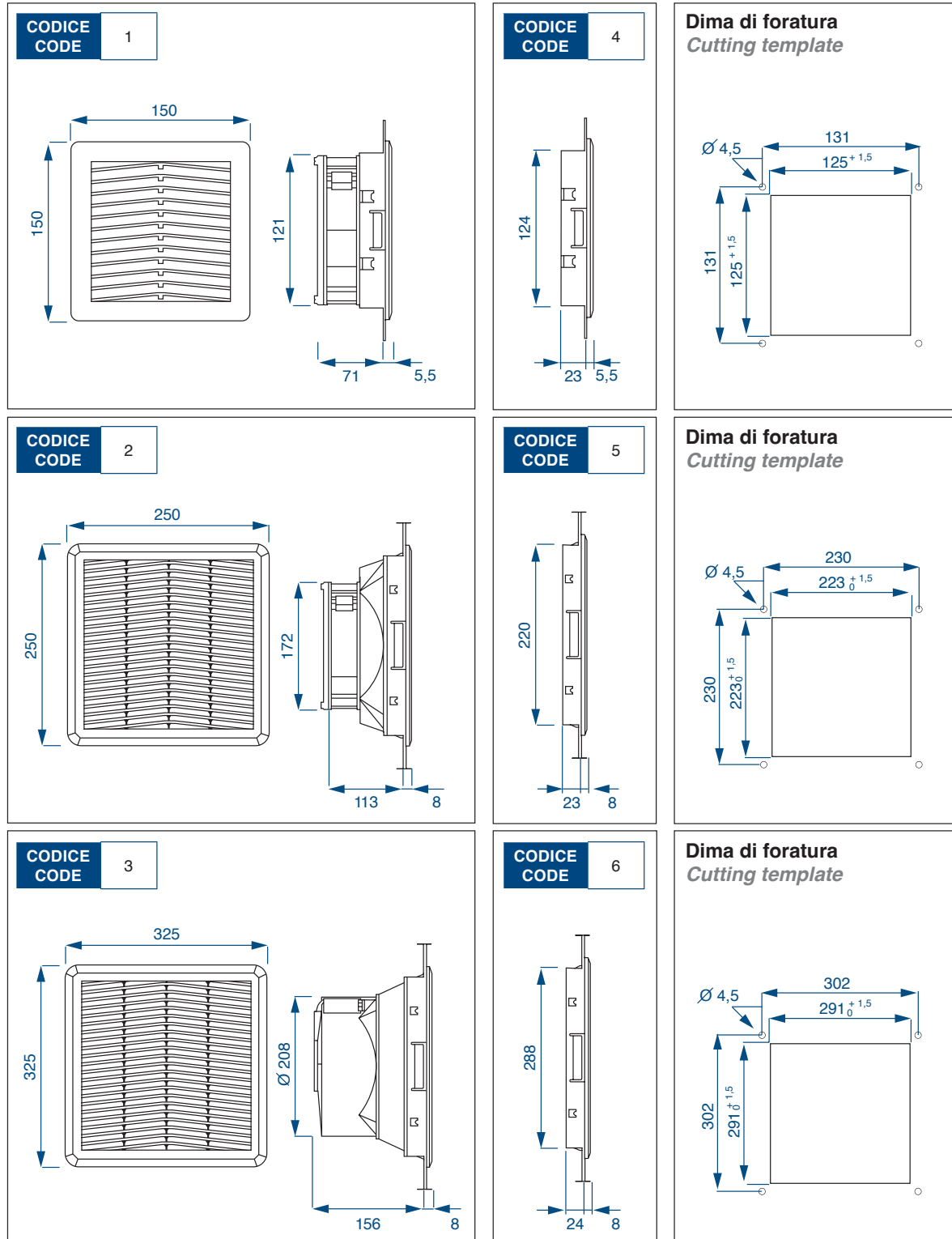
| CODICE CODE | DIMENSIONE SIZE |
|-------------|------------------|
| 4 | 150 x 150 x 28,5 |
| 5 | 250 x 250 x 31 |
| 6 | 325 x 325 x 32 |

COMPONENTI TELAI UNIVERSAL RACKS 19"

FRAME PARTS UNIVERSAL RACKS 19"

Ventilatori - Filtri IP 54

Fans - Filters IP 54



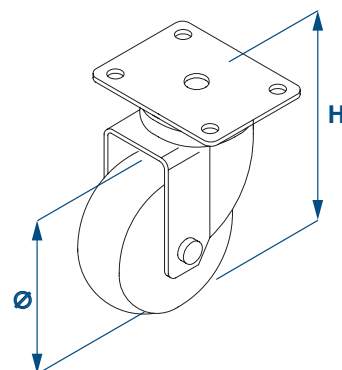
COMPONENTI TELAI UNIVERSAL RACKS 19"

FRAME PARTS UNIVERSAL RACKS 19"

Ruote con flangia di montaggio

Wheels with mounting flange

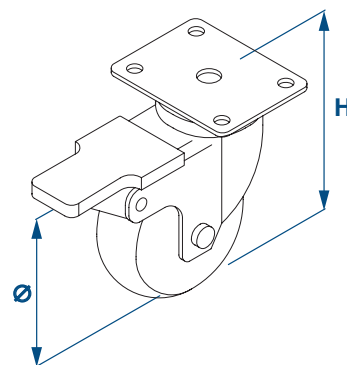
| CODICE CODE | DIAMETRO DIAMETER | H | PORTATA LOAD CARRYING CAPACITY | COLORE COLOR |
|-------------|-------------------|-----|--------------------------------|--------------|
| RP-60-FN | 60 | 89 | kg 50 | Grigio Grey |
| RP-60-FS | 60 | 89 | kg 80 | Nero Black |
| RP-100-FN | 100 | 129 | kg 125 | Bianco White |



Ruote con flangia di montaggio frenate

Wheels with braked mounting flange

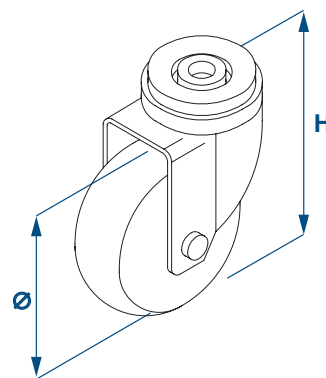
| CODICE CODE | DIAMETRO DIAMETER | H | PORTATA LOAD CARRYING CAPACITY | COLORE COLOR |
|-------------|-------------------|-----|--------------------------------|--------------|
| RF-60-FN | 60 | 89 | kg 50 | Grigio Grey |
| RF-60-FS | 60 | 89 | kg 80 | Nero Black |
| RF-100-FN | 100 | 129 | kg 125 | Bianco White |



Ruote senza flangia di montaggio

Wheels without mounting flange

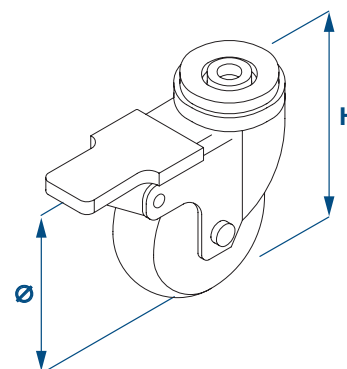
| CODICE CODE | DIAMETRO DIAMETER | H | PORTATA LOAD CARRYING CAPACITY | COLORE COLOR |
|-------------|-------------------|-----|--------------------------------|--------------|
| RP-60-N | 60 | 87 | kg 50 | Grigio Grey |
| RP-60-S | 60 | 87 | kg 80 | Nero Black |
| RP-100-N | 100 | 127 | kg 125 | Bianco White |



Ruote senza flangia di montaggio frenate

Wheels without braked mounting flange

| CODICE CODE | DIAMETRO DIAMETER | H | PORTATA LOAD CARRYING CAPACITY | COLORE COLOR |
|-------------|-------------------|-----|--------------------------------|--------------|
| RF-60-N | 60 | 87 | kg 50 | Grigio Grey |
| RF-60-S | 60 | 87 | kg 80 | Nero Black |
| RF-100-N | 100 | 127 | kg 125 | Bianco White |



COMPONENTI TELAI UNIVERSAL RACKS 19”

FRAME PARTS UNIVERSAL RACKS 19”

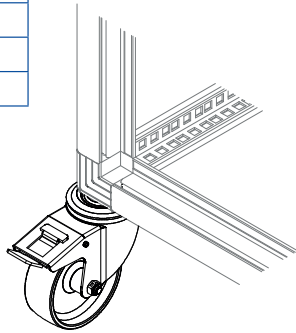
OPZIONI DI MONTAGGIO RUOTE

WHEEL MONUTING OPTIONS

1. Montaggio diretto su telaio

Frame racks mounting

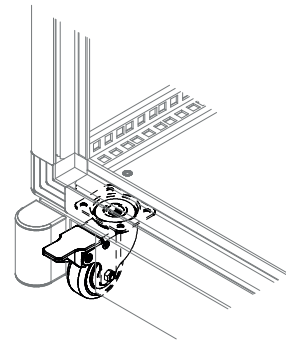
| CODICI UTILIZZABILI USABLE CODES |
|-------------------------------------|
| RP-60-N |
| RP-60-S |
| RP-100-N |
| RP-100-S |
| RF-60-N |
| RF-60-S |
| RF-100-N |



2. Montaggio su zoccolo ZMA

ZMA base plinth mounting

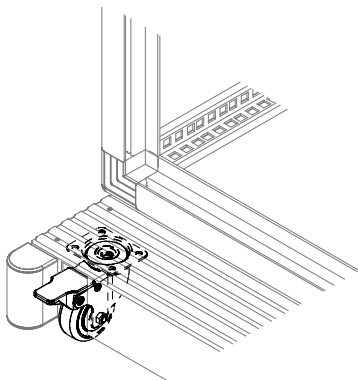
| CODICI UTILIZZABILI USABLE CODES |
|-------------------------------------|
| RP-60-FN |
| RP-60-FS |
| RF-60-FN |
| RF-60-FS |



3. Montaggio su zoccolo ZMB

ZMB base plinth mounting

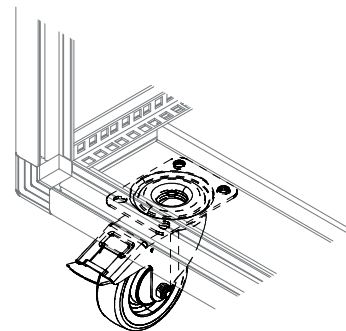
| CODICI UTILIZZABILI USABLE CODES |
|-------------------------------------|
| RP-60-FN |
| RP-60-FS |
| RF-60-FN |
| RF-60-FS |



4. Montaggio su fondo speciale FV

FV bottom cover mounting

| CODICI UTILIZZABILI USABLE CODES |
|-------------------------------------|
| RP-100-FN |
| RF-100-FN |



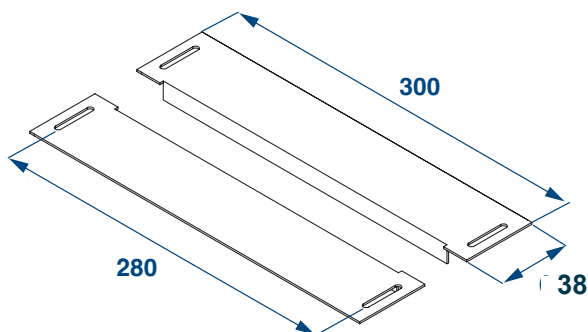
COMPONENTI TELAI UNIVERSAL RACKS 19"

FRAME PARTS UNIVERSAL RACKS 19"

Flange per passaggio cavi (tetto e base)

Plates for cable entry (top cover and base)

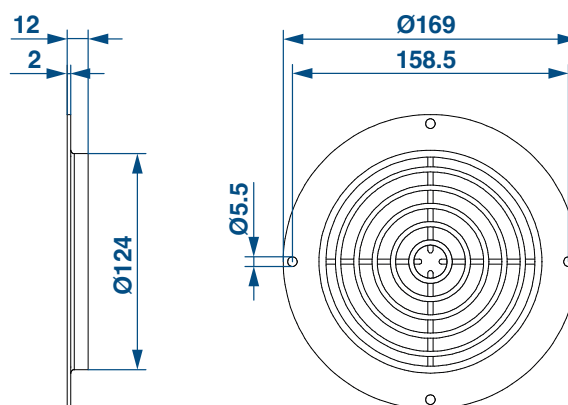
| CODICE CODE | MATERIALE MATERIAL |
|----------------|--|
| FR.19 | Acciaio zincato 1,5 mm Galvanized steel 1,5mm |



Griglia per ventilatori radiali

Grille for radial fans

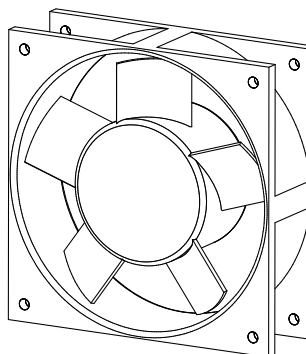
| CODICE CODE | MATERIALE MATERIAL |
|----------------|-----------------------------------|
| GPB 190 | Nylon 6,6 Nero Nylon 6,6 Black |



Ventilatore assiale 120 x 120 x 38

Axial fan 120 x 120 x 38

| CODICE CODE |
|----------------|
| V-38-230 |



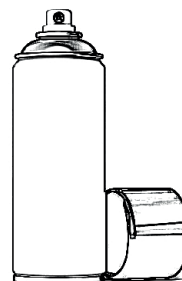
COMPONENTI TELAI UNIVERSAL RACKS 19''

FRAME PARTS UNIVERSAL RACKS 19''

Bomboletta ritocchi RAL 7035

Spray RAL 7035

| CODICE CODE |
|----------------|
| 25 |



UNIVERSAL
RACKS

MODUL RACKS

CONTENITORI
RACKS SERIE 2000

SUBRACKS
ARGENTO

SUBRACKS
ORO

SUBRACKS
PLATINO

FRONTALINI

SUBUNITS