

# contenitori 19"

## serie "STANDARD"

### CONTENITORI 19" SERIE "STANDARD"

Questi contenitori a 19" sono costituiti da due semigusci in alluminio con spessore di 2 mm. che uniti da quattro supporti ad "L" sono adatti a contenere dei subrack 19" di varie altezze oltre ad essere utilizzati per strumentazione. Hanno due impugnature ergonomiche laterali per il trasporto. Il contenitore è verniciato a polveri epossipoliestere grigio RAL 7032.

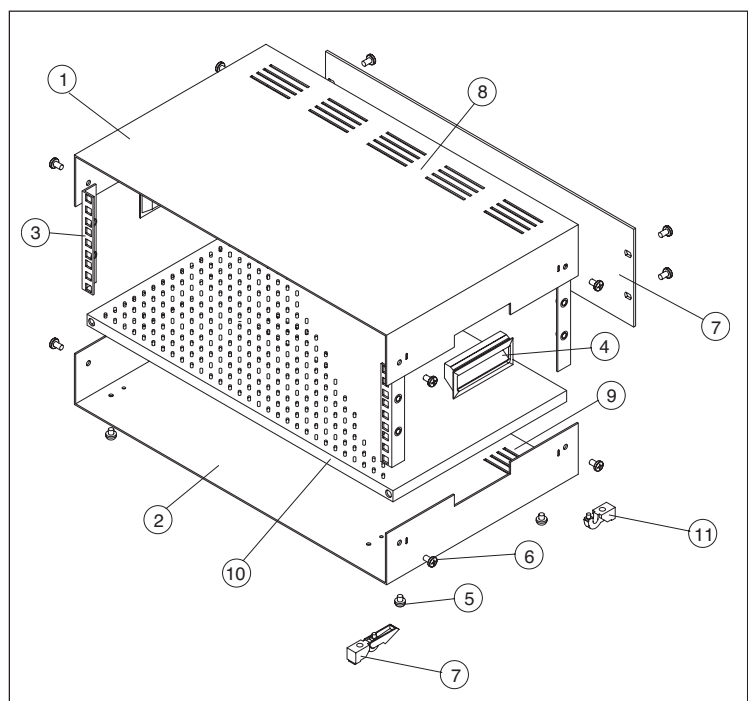


#### Composizione di fornitura

	cod.
1 Copertura superiore	SGN...
2 Copertura inferiore	SIN...
3 Montanti 19"	MS19...
4 Impugnatura	ISC-19
5 Piedino in gomma	PG
6 Kit viti di assemblaggio	SER.VITE...
7 Piastra frontale montata posteriormente	PF19...

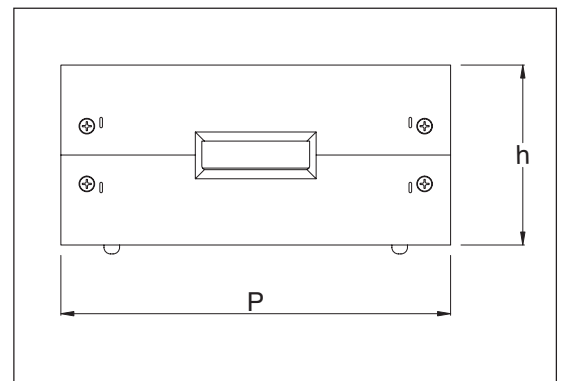
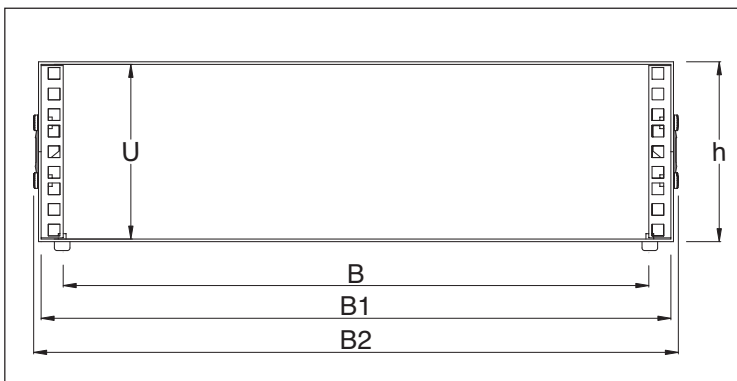
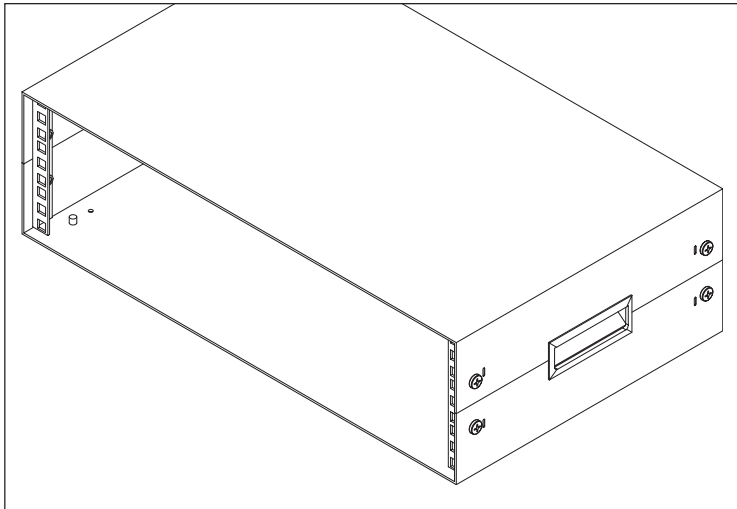
#### Parti di completamento

	cod.
8 Copertura superiore areata	SGA...
9 Copertura inferiore areata	SIA...
10 Piani di appoggio, ciechi o forati per il montaggio dei componenti	PPC19...
11 Piedini con e senza sollevatore	PCS19



# codici

## serie "STANDARD"



### CONFIGURAZIONE BASE

U	h	TE	B	B <sub>1</sub>	B <sub>2</sub>	Profondità P			
						200	300	400	500
2	95	42	237	270	282	<b>CESI 2242</b>	<b>CESI 2342</b>	<b>CESI 2442</b>	<b>CESI 2542</b>
		60	328	361	373	<b>CESI 2260</b>	<b>CESI 2360</b>	<b>CESI 2460</b>	<b>CESI 2560</b>
		84	451	484	496	<b>CESI 2284</b>	<b>CESI 2384</b>	<b>CESI 2484</b>	<b>CESI 2584</b>
3	140	42	237	270	282	<b>CESI 3242</b>	<b>CESI 3342</b>	<b>CESI 3442</b>	<b>CESI 3542</b>
		60	328	361	373	<b>CESI 3260</b>	<b>CESI 3360</b>	<b>CESI 3460</b>	<b>CESI 3560</b>
		84	451	484	496	<b>CESI 3284</b>	<b>CESI 3384</b>	<b>CESI 3484</b>	<b>CESI 3584</b>
4	185	60	328	361	373	<b>CESI 4260</b>	<b>CESI 4360</b>	<b>CESI 4460</b>	<b>CESI 4560</b>
		84	451	484	496	<b>CESI 4284</b>	<b>CESI 4384</b>	<b>CESI 4484</b>	<b>CESI 4584</b>
5	228	60	328	361	373	<b>CESI 5260</b>	<b>CESI 5360</b>	<b>CESI 5460</b>	<b>CESI 5560</b>
		84	451	484	496	<b>CESI 5284</b>	<b>CESI 5384</b>	<b>CESI 5484</b>	<b>CESI 5584</b>
6	273	60	328	361	373	<b>CESI 6260</b>	<b>CESI 6360</b>	<b>CESI 6460</b>	<b>CESI 6560</b>
		84	451	484	496	<b>CESI 6284</b>	<b>CESI 6384</b>	<b>CESI 6484</b>	<b>CESI 6584</b>

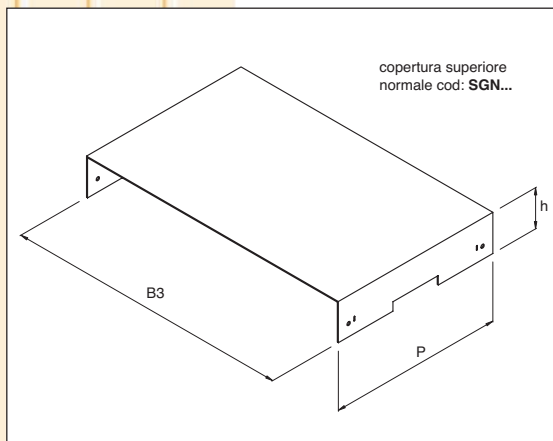
Per la configurazione con la sola copertura superiore areata sostituire la sigla "CESI" con la sigla "CEAS"

Per la configurazione con la copertura superiore ed inferiore areata sostituire la sigla "CESI" con la sigla "CEAT"

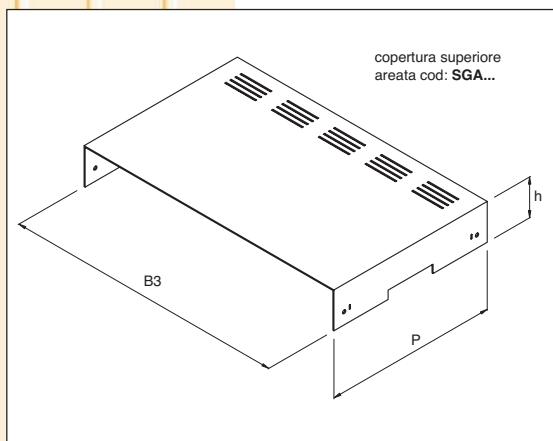
# chiusure

## serie "STANDARD"

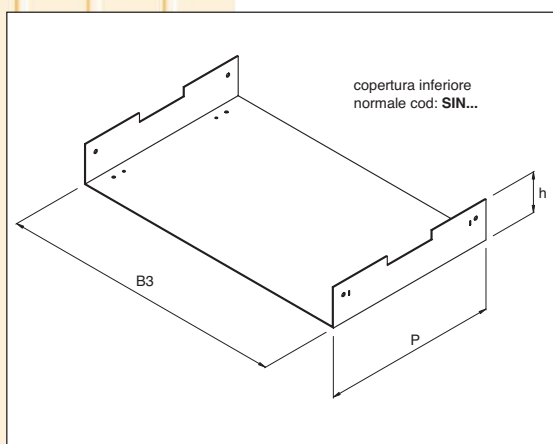
### SEMIGUSCI SUPERIORI NORMALI



### SEMIGUSCI SUPERIORI AREATE



### SEMIGUSCI INFERIORI NORMALI



### SEMIGUSCI

**Materiale:** lamiera d'alluminio spessore 2 mm.

**Trattamento:** vernice epossipoliestere grigio RAL 7032

U	h	TE	B <sub>3</sub>	Profondità P			
				200	300	400	500
2	47	42	274	<b>SGN 2242</b>	<b>SGN 2342</b>	<b>SGN 2442</b>	<b>SGN 2542</b>
		60	365	<b>SGN 2260</b>	<b>SGN 2360</b>	<b>SGN 2460</b>	<b>SGN 2560</b>
		84	488	<b>SGN 2284</b>	<b>SGN 2384</b>	<b>SGN 2484</b>	<b>SGN 2584</b>
3	69	42	274	<b>SGN 3242</b>	<b>SGN 3342</b>	<b>SGN 3442</b>	<b>SGN 3542</b>
		60	365	<b>SGN 3260</b>	<b>SGN 3360</b>	<b>SGN 3460</b>	<b>SGN 3560</b>
		84	488	<b>SGN 3284</b>	<b>SGN 3384</b>	<b>SGN 3484</b>	<b>SGN 3584</b>
4	91	60	365	<b>SGN 4260</b>	<b>SGN 4360</b>	<b>SGN 4460</b>	<b>SGN 4560</b>
		84	488	<b>SGN 4284</b>	<b>SGN 4384</b>	<b>SGN 4484</b>	<b>SGN 4584</b>
5	113	60	365	<b>SGN 5260</b>	<b>SGN 5360</b>	<b>SGN 5460</b>	<b>SGN 5560</b>
		84	488	<b>SGN 5284</b>	<b>SGN 5384</b>	<b>SGN 5484</b>	<b>SGN 5584</b>
6	135	60	365	<b>SGN 6260</b>	<b>SGN 6360</b>	<b>SGN 6460</b>	<b>SGN 6560</b>
		84	488	<b>SGN 6284</b>	<b>SGN 6384</b>	<b>SGN 6484</b>	<b>SGN 6584</b>

U	h	TE	B <sub>3</sub>	Profondità P			
				200	300	400	500
2	47	42	274	<b>SGA 2242</b>	<b>SGA 2342</b>	<b>SGA 2442</b>	<b>SGA 2542</b>
		60	365	<b>SGA 2260</b>	<b>SGA 2360</b>	<b>SGA 2460</b>	<b>SGA 2560</b>
		84	488	<b>SGA 2284</b>	<b>SGA 2384</b>	<b>SGA 2484</b>	<b>SGA 2584</b>
3	69	42	274	<b>SGA 3242</b>	<b>SGA 3342</b>	<b>SGA 3442</b>	<b>SGA 3542</b>
		60	365	<b>SGA 3260</b>	<b>SGA 3360</b>	<b>SGA 3460</b>	<b>SGA 3560</b>
		84	488	<b>SGA 3284</b>	<b>SGA 3384</b>	<b>SGA 3484</b>	<b>SGA 3584</b>
4	91	60	365	<b>SGA 4260</b>	<b>SGA 4360</b>	<b>SGA 4460</b>	<b>SGA 4560</b>
		84	488	<b>SGA 4284</b>	<b>SGA 4384</b>	<b>SGA 4484</b>	<b>SGA 4584</b>
5	113	60	365	<b>SGA 5260</b>	<b>SGA 5360</b>	<b>SGA 5460</b>	<b>SGA 5560</b>
		84	488	<b>SGA 5284</b>	<b>SGA 5384</b>	<b>SGA 5484</b>	<b>SGA 5584</b>
6	135	60	365	<b>SGA 6260</b>	<b>SGA 6360</b>	<b>SGA 6460</b>	<b>SGA 6560</b>
		84	488	<b>SGA 6284</b>	<b>SGA 6384</b>	<b>SGA 6484</b>	<b>SGA 6584</b>

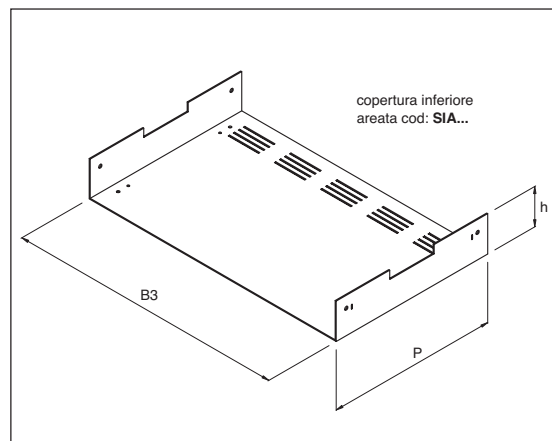
U	h	TE	B <sub>3</sub>	Profondità P			
				200	300	400	500
2	47	42	274	<b>SIN 2242</b>	<b>SIN 2342</b>	<b>SIN 2442</b>	<b>SIN 2542</b>
		60	365	<b>SIN 2260</b>	<b>SIN 2360</b>	<b>SIN 2460</b>	<b>SIN 2560</b>
		84	488	<b>SIN 2284</b>	<b>SIN 2384</b>	<b>SIN 2484</b>	<b>SIN 2584</b>
3	69	42	274	<b>SIN 3242</b>	<b>SIN 3342</b>	<b>SIN 3442</b>	<b>SIN 3542</b>
		60	365	<b>SIN 3260</b>	<b>SIN 3360</b>	<b>SIN 3460</b>	<b>SIN 3560</b>
		84	488	<b>SIN 3284</b>	<b>SIN 3384</b>	<b>SIN 3484</b>	<b>SIN 3584</b>
4	91	60	365	<b>SIN 4260</b>	<b>SIN 4360</b>	<b>SIN 4460</b>	<b>SIN 4560</b>
		84	488	<b>SIN 4284</b>	<b>SIN 4384</b>	<b>SIN 4484</b>	<b>SIN 4584</b>
5	113	60	365	<b>SIN 5260</b>	<b>SIN 5360</b>	<b>SIN 5460</b>	<b>SIN 5560</b>
		84	488	<b>SIN 5284</b>	<b>SIN 5384</b>	<b>SIN 5484</b>	<b>SIN 5584</b>
6	135	60	365	<b>SIN 6260</b>	<b>SIN 6360</b>	<b>SIN 6460</b>	<b>SIN 6560</b>
		84	488	<b>SIN 6284</b>	<b>SIN 6384</b>	<b>SIN 6484</b>	<b>SIN 6584</b>

# chiusure

## serie "STANDARD"

U	h	TE	B <sub>3</sub>	Profondità P			
				200	300	400	500
2	47	42	274	SIA 2242	SIA 2342	SIA 2442	SIA 2542
		60	365	SIA 2260	SIA 2360	SIA 2460	SIA 2560
		84	488	SIA 2284	SIA 2384	SIA 2484	SIA 2584
3	69	42	274	SIA 3242	SIA 3342	SIA 3442	SIA 3542
		60	365	SIA 3260	SIA 3360	SIA 3460	SIA 3560
		84	488	SIA 3284	SIA 3384	SIA 3484	SIA 3584
4	91	60	365	SIA 4260	SIA 4360	SIA 4460	SIA 4560
		84	488	SIA 4284	SIA 4384	SIA 4484	SIA 4584
5	113	60	365	SIA 5260	SIA 5360	SIA 5460	SIA 5560
		84	488	SIA 5284	SIA 5384	SIA 5484	SIA 5584
6	135	60	365	SIA 6260	SIA 6360	SIA 6460	SIA 6560
		84	488	SIA 6284	SIA 6384	SIA 6484	SIA 6584

### CHIUSURE INFERIORI AREATE



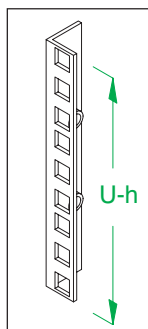
# parti di complemento

## serie "STANDARD"

### MONTANTI 19"

**Materiale:** lamiera d'alluminio spessore 2 mm.

**Trattamento:** Cepidine 1000

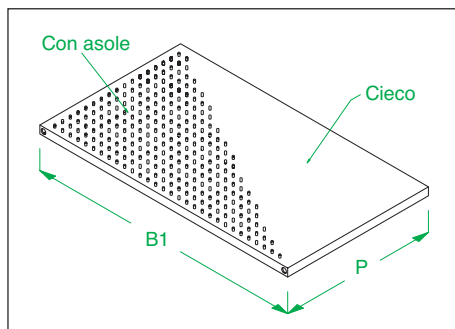


TE	mm	Codice
2	88	MS 19-2
3	133	MS 19-2
4	178	MS 19-2
5	222	MS 19-2
6	266	MS 19-2

### PIANI DI APPOGGIO

**Materiale:** lamiera d'acciaio spessore 1,5 mm

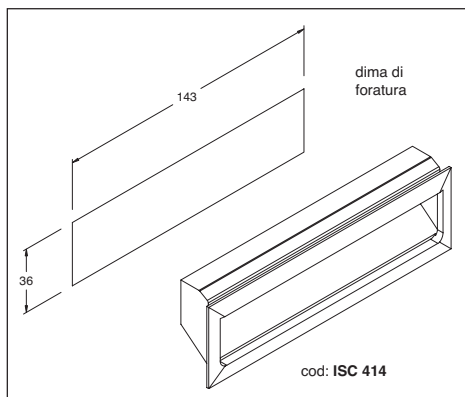
**Trattamento:** zincato bianco



P	mm	TE	B <sub>1</sub>	Codice
200	172	42	265	PPC 2-42
		60	356	PPC 2-60
		84	479	PPC 2-84
300	272	42	265	PPC 3-42
		60	356	PPC 3-60
		84	479	PPC 3-84
400	372	60	356	PPC 4-60
		84	479	PPC 4-84
500	472	60	356	PPC 5-60
		84	479	PPC 5-84
600	572	60	356	PPC 6-60
		84	479	PPC 6-84

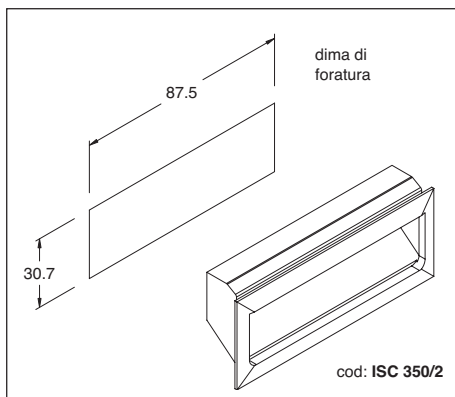
### MANIGLIA LUNGA

**Materiale:** nylon 6,6 nero UL 94 V0



### MANIGLIA CORTA

**Materiale:** nylon 6,6 nero UL 94 V0



Spessore lamiera	Codice
0,8	ISC 350 / 0.8
1,0	ISC 350 / 1.0
1,5	ISC 350 / 1.5
2,0	ISC 350 / 2.0
2,5	ISC 350 / 2.5

La serie ISC 350 può essere fornita per spessori di lamiera diversa