

COMPONENTI TELAI UNIVERSAL RACKS 19"

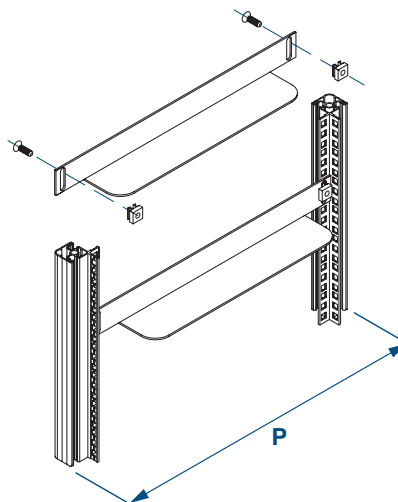
FRAME PARTS UNIVERSAL RACKS 19"

Mensole telaio racks L551

Shelves cabinet W551

Materiale: Acciaio 2mm
Trattamento superficiale: Zincato
Material: Steel 2mm
Surface Treatment: Galvanized

PROFONDITÀ DEPTH	CODICE COPPIA PAIR CODE
551	ME.10.10
596	ME.10.11
730	ME.10.14
818	ME.10.16
996	ME.10.20

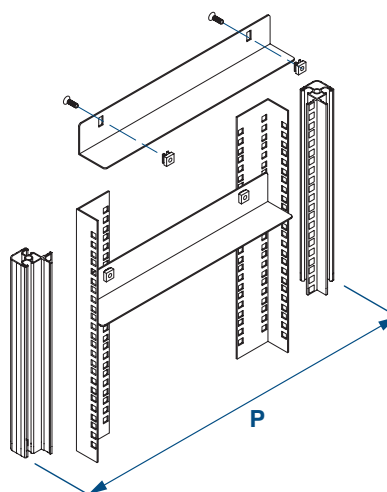


Mensole per montanti interni 19" L596

19" shelves mounting L596

Materiale: Acciaio 2mm
Trattamento superficiale: Zincato
Material: Steel 2mm
Surface Treatment: Galvanized

PROFONDITÀ DEPTH	CODICE COPPIA PAIR CODE
551	ME.11.10
596	ME.11.11
730	ME.11.14
818	ME.11.16
996	ME.11.20

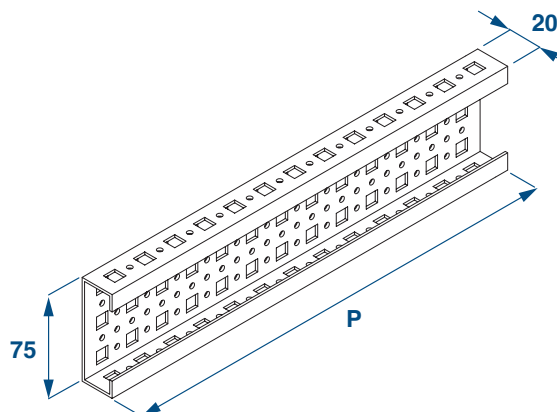


Traverse di sostegno

Support crossbars

Materiale: Acciaio 2mm
Trattamento superficiale: Zincato
Material: Steel 2mm
Surface Treatment: Galvanized

PROFONDITÀ DEPTH	CODICE CODE
551	TCS.10
596	TCS.11
730	TCS.14
818	TCS.16
996	TCS.20
2000	TCS.45



UNIVERSAL
RACKS

MODUL RACKS

CONTENITORI
RACKS SERIE 2000

SUBRACKS
ARGENTO

SUBRACKS
ORO

SUBRACKS
PLATINO

FRONTALINI

SUBUNITS

COMPONENTI TELAI UNIVERSAL RACKS 19"

FRAME PARTS UNIVERSAL RACKS 19"

Piani di appoggio 19" 1U

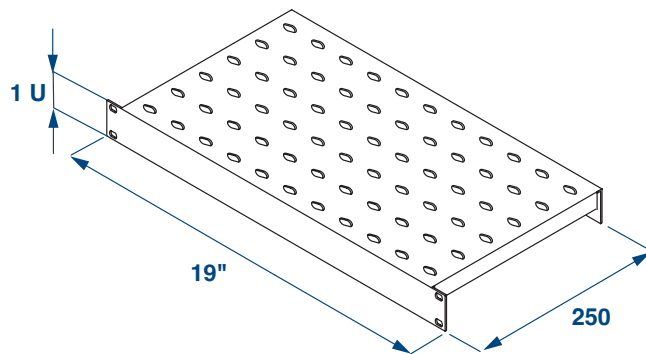
19" shelf 1U

Materiale: Acciaio 2mm
Trattamento superficiale: Zincato

Material: Steel 2mm
Surface Treatment: Galvanized

**CODICE FORATO
PERFORATED SHELF**

PDA.19.1.25



Piani di appoggio telaio racks L551

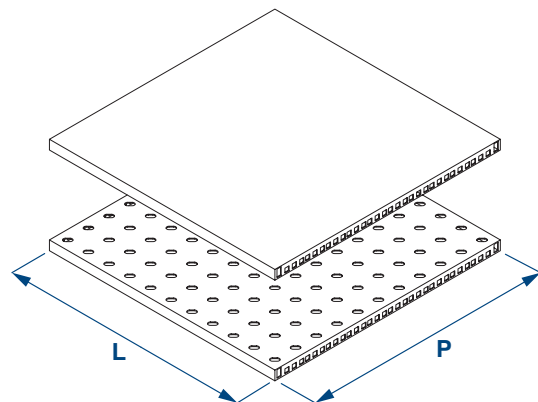
Shelf frame racks W551

Materiale: Acciaio 2mm
Trattamento superficiale: Zincato

Material: Steel 2mm
Surface Treatment: Galvanized

L/P larghezza-profondità armadio / *width-depth cabinet*

P	CODICE CIECO BLIND SHELF	CODICE FORATO PERFORATED SHELF
551	PDA.1010C	PDA.10.10
596	PDA.1011C	PDA.10.11
730	PDA.1014C	PDA.10.14
818	PDA.1016C	PDA.10.16
996	PDA.1020C	PDA.10.20



COMPONENTI TELAI UNIVERSAL RACKS 19"

FRAME PARTS UNIVERSAL RACKS 19"

Piani di appoggio telaio racks L 596

Shelf frame racks W 596

Materiale: Acciaio 2mm

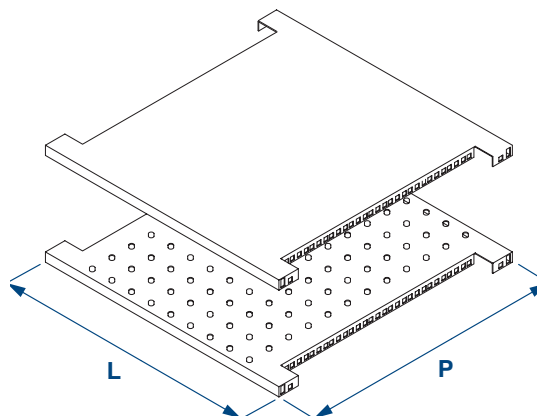
Trattamento superficiale: Zincato

Material: Steel 2mm

Surface Treatment: Galvanized

L/P larghezza-profondità armadio / width-depth cabinet

P	CODICE CIECO BLIND SHELF	CODICE FORATO PERFORATED SHELF
551	PDA.1110C	PDA.11.10
596	PDA.1111C	PDA.11.11
730	PDA.1114C	PDA.11.14
818	PDA.1116C	PDA.11.16
996	PDA.1120C	PDA.11.20



Piani di appoggio montanti interni racks 19"

19" mounting shelf

Materiale: Acciaio 2mm

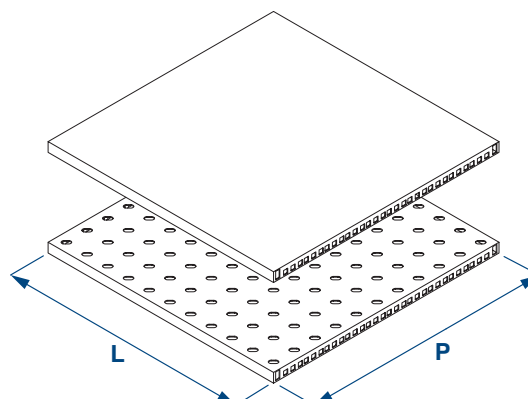
Trattamento superficiale: Zincato

Material: Steel 2mm

Surface Treatment: Galvanized

L/P larghezza-profondità armadio / width-depth cabinet

P	CODICE CIECO BLIND SHELF	CODICE FORATO PERFORATED SHELF
551	PDA.1110C-I	PDA.11.10-I
596	PDA.1111C-I	PDA.11.11-I
730	PDA.1114C-I	PDA.11.14-I
818	PDA.1116C-I	PDA.11.16-I
996	PDA.1120C-I	PDA.11.20-I



UNIVERSAL
RACKS

MODUL RACKS

CONTENITORI
RACKS SERIE 2000

SUBRACKS
ARGENTO

SUBRACKS
ORO

SUBRACKS
PLATINO

FRONTALINI

SUBUNITS

COMPONENTI TELAI UNIVERSAL RACKS 19"

FRAME PARTS UNIVERSAL RACKS 19"

Piani di appoggio estraibili telaio L 551 - 596

Telescopic shelf frame W 551-596

Materiale: Acciaio 1,5mm

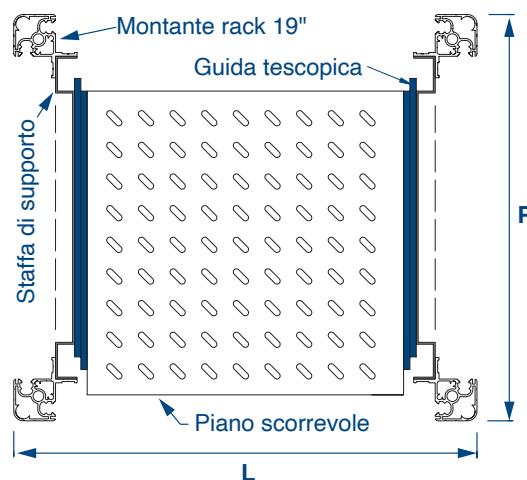
Trattamento superficiale: Zincato

Material: Steel 1,5mm

Surface Treatment: Galvanized

L/P larghezza-profondità armadio / width-depth cabinet

P	CODICE L 551 CODE W 551	CODICE L 596 CODE W 596
551	PSG1010	PSG1110A
596	PSG1011	PSG1111A
730	PSG1014	PSG1114A
818	PSG1016	PSG1116A
996	PSG1020	PSG1120A



Piani di appoggio estraibili montanti interni racks 19"

19" telescopic mounting shelf

Materiale: Acciaio 1,5mm

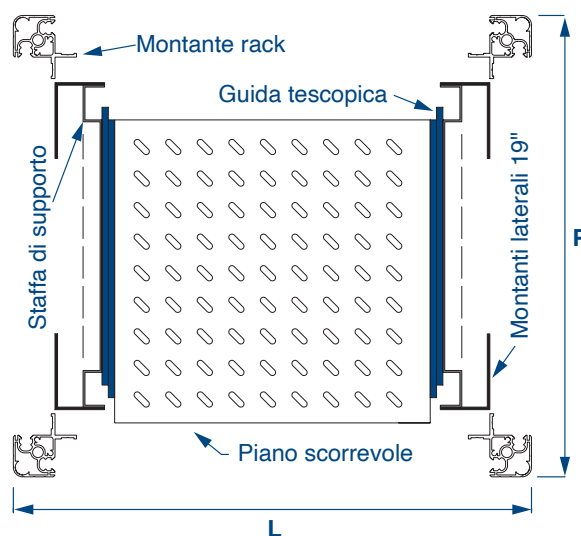
Trattamento superficiale: Zincato

Material: Steel 1,5mm

Surface Treatment: Galvanized

L/P larghezza-profondità armadio / width-depth cabinet

P	CODICE CODE
551	PSG1110B
596	PSG1111B
730	PSG1114B
818	PSG1116B
996	PSG1120B



COMPONENTI TELAI UNIVERSAL RACKS 19"

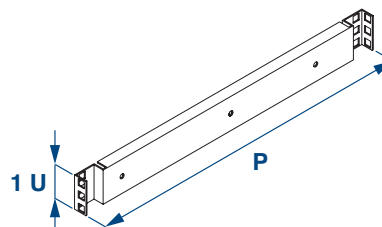
FRAME PARTS UNIVERSAL RACKS 19"

Staffa per guida telescopica

Telescopic rail bracket

Materiale: Acciaio 1,5mm
Trattamento superficiale: Zincato

Material: Steel 1,5mm
Surface Treatment: Galvanized



L/P larghezza-profondità armadio / width-depth cabinet

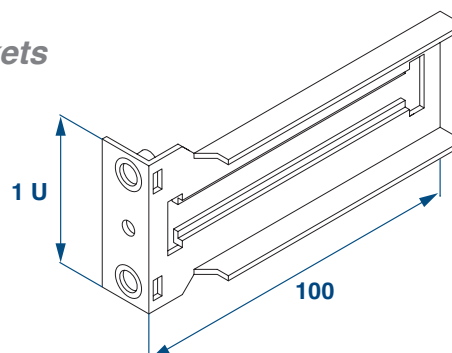
P	MONTAGGIO TELAIO L 551-596 FRAME ASSEMBLY W 551-596	MONTAGGIO MONTANTI RACK 19" L 596 19" RACK UPRIGHT ASSEMBLY W 596
	CODICE / CODE	
551	SG 10-10	SG 11-10
596	SG 10-11	SG 11-11
730	SG 10-14	SG 11-14
818	SG 10-16	SG 11-16
996	SG 10-20	SG 11-20

Staffa per guida telescopica rack 19"

19" rack mounting telescopic guide brackets

Materiale: Acciaio 1,5mm
Trattamento superficiale: Zincato

Material: Steel 1,5mm
Surface Treatment: Galvanized



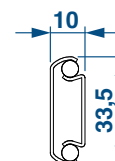
CODICE CODE
AGT 19

Guide telescopiche

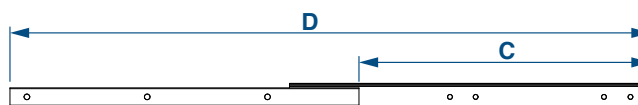
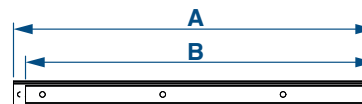
Telescopic guides

Materiale: Acciaio
Trattamento superficiale: Zincato

Material: Steel
Surface Treatment: Galvanized



CODICE CODE	A	B	C	D
GT-25	250	235	147	382
GT-30	300	285	197	482
GT-35	350	335	247	582
GT-40	400	385	297	682
GT-45	450	435	347	782
GT-50	500	485	397	882
GT-55	550	535	447	982
GT-60	600	585	495	1030
GT-65	650	635	495	1130



UNIVERSAL
RACKS

MODUL RACKS

CONTENITORI
RACKS SERIE 2000

SUBRACKS
ARGENTO

SUBRACKS
ORO

SUBRACKS
PLATINO

FRONTALINI

SUBUNITS