

MDW Srl

FRONTALINI

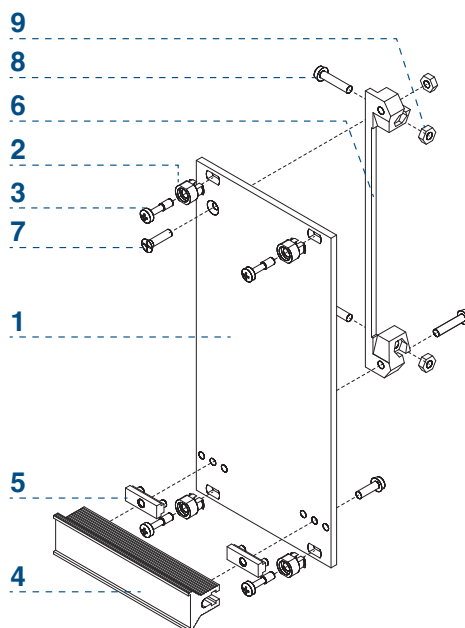
FRONT PANELS

Kit Frontalini 3U con superficie conduttiva

Front Panels Kit 3U with conductive surface

Materiale: Alluminio 2,5mm
Trattamento superficiale: Surtec 650
 Anodizzato (su richiesta)
 Doppio trattamento (su richiesta)

Material: Aluminum 2,5mm
Surface Treatment: Surtec 650
 Anodised (on request)
 Double treatment (on request)



N.	QUANTITA' QUANTITY	COMPOSIZIONE DI FORNITURA DELIVERY COMPRISES	CODICE CODE	PAGINA PAGE
1	1	Frontalino <i>Front panel</i>	FNI *	195
2	4 (2)	Manicotti antisfilamento <i>Sleeves</i>	MAS 2,5	219
3	4 (2)	Viti a collare <i>Slotted collar screw</i>	VC+2,5-11	219
4	1	Impugnatura tipo T2 <i>Handle type T2</i>	IM-T2	221
5	2 (1)	Inseri di fissaggio impugnatura <i>Handles fixing insert</i>	I-FI	221
6	1	Accessorio fissaggio scheda <i>Printed board assembly</i>	ASF 172,5	217
7	1	Vite a testa svasata M2,5X10 <i>Countersunk screw M2,5X10</i>	VF+2,5-10	
8	3	Viti a testa cilindrica M2,5X12 <i>Pan head machine screws M2,5X12</i>	VB+2,5-12	
9	3	Dadi esagonali M2,5 <i>Hexagon nuts M2,5</i>	DE 2,5-5	

FRONTALINI

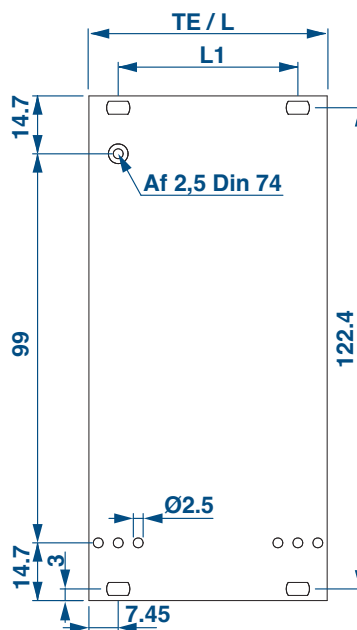
FRONT PANELS

Frontalini 3U con superficie conduttiva

Front Panels 3U with conductive surface

Materiale: Alluminio 2,5mm
Trattamento superficiale: Surtec 650
 Anodizzato (su richiesta)
 Doppio trattamento (su richiesta)

Material: Aluminum 2,5mm
Surface Treatment: Surtec 650
Anodised (on request)
Double treatment (on request)



Larghezza apparati indicata in TE o HP.
 Un 'Horizontal pitch' corrisponde a 5,08mm.
 Sono disponibili a catalogo le larghezza di frontalino da 1 a 84 TE.
Equipment width indicated in TE or HP.
A 'Horizontal pitch' corresponds to 5.08mm.
Front panel widths from 1 to 84 TE are available in the catalogue.

TE	L MM	L1 MM	CODICE FRONTALINO * FRONT PANEL CODE *	CODICE ASSIEME ASSEMBLY CODE
3	14,9		FNI 3-03T	FCA 3-03T
4	20		FNI 3-04T	FCA 3-04T
5	25,1		FNI 3-05T	FCA 3-05T
6	30,1	15,2	FNI 3-06T	FCA 3-06T
7	35,3	20,3	FNI 3-07T	FCA 3-07T
8	40,3	25,4	FNI 3-08T	FCA 3-08T
9	45,4	30,4	FNI 3-09T	FCA 3-09T
10	50,5	35,5	FNI 3-10T	FCA 3-10T
11	55,6	40,6	FNI 3-11T	FCA 3-11T
12	60,6	45,7	FNI 3-12T	FCA 3-12T
13	65,7	50,8	FNI 3-13T	FCA 3-13T
14	70,8	55,9	FNI 3-14T	FCA 3-14T
15	75,9	60,9	FNI 3-15T	FCA 3-15T
16	81	66	FNI 3-16T	FCA 3-16T
17	86	71,1	FNI 3-17T	FCA 3-17T
18	91,1	76,2	FNI 3-18T	FCA 3-18T
19	96,2	81,2	FNI 3-19T	FCA 3-19T
20	101,3	86,3	FNI 3-20T	FCA 3-20T
21	106,3	91,4	FNI 3-21T	FCA 3-21T

UNIVERSAL
RACKS

MODUL
RACKS

CONTENITORI
RACKS SERIE 2000

SUBRACKS
ARGENTO

SUBRACKS
ORO

SUBRACKS
PLATINO

FRONTALINI

SUBUNITS

MDW Srl

FRONTALINI

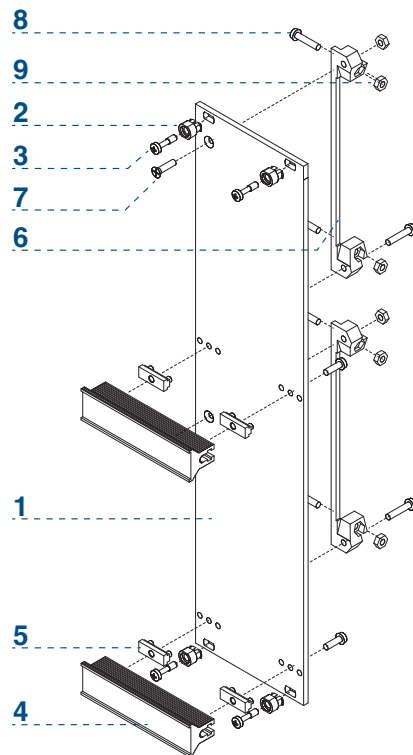
FRONT PANELS

Kit Frontalini 6U con superficie conduttiva

Front Panels Kit 6U with conductive surface

Materiale: Alluminio 2,5mm
Trattamento superficiale: Surtec 650
 Anodizzato (su richiesta)
 Doppio trattamento (su richiesta)

Material: Aluminum 2,5mm
Surface Treatment: Surtec 650
 Anodised (on request)
 Double treatment (on request)



N.	QUANTITA' QUANTITY	COMPOSIZIONE DI FORNITURA DELIVERY COMPRISES	CODICE CODE	PAGINA PAGE
1	1	Frontalino <i>Front panel</i>	FNI *	197
2	4 (2)	Manicotti antisfilamento <i>Sleeves</i>	MAS 2,5	219
3	4 (2)	Viti a collare <i>Slotted collar screw</i>	VC+2,5-11	219
4	2	Impugnatura tipo T2 <i>Handle type T2</i>	IM-T2	221
5	4 (2)	Inserti di fissaggio impugnature <i>Handles fixing insert</i>	I-FI	221
6	2	Accessorio fissaggio scheda <i>Printed board assembly</i>	ASF 172,5	217
7	2	Vite a testa svasata M2,5X10 <i>Countersunk screw M2,5X10</i>	VF+2,5-10	
8	6	Viti a testa cilindrica M2,5X12 <i>Pan head machine screws M2,5X12</i>	VB+2,5-12	
9	6	Dadi esagonali M2,5 <i>Hexagon nuts M2,5</i>	DE 2,5-5	

FRONTALINI

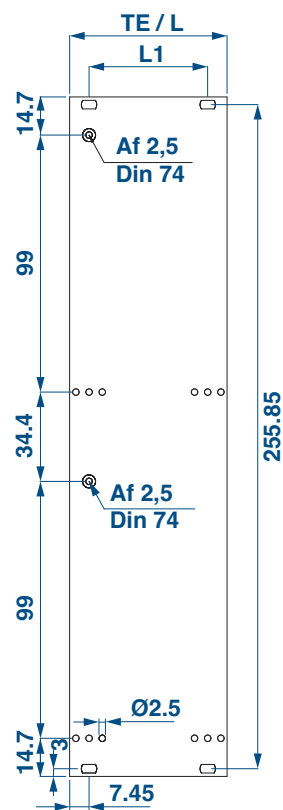
FRONT PANELS

Frontalini 6U con superficie conduttiva

Front Panels 6U with conductive surface

Materiale: Alluminio 2,5mm
Trattamento superficiale: Surtec 650
 Anodizzato (su richiesta)
 Doppio trattamento (su richiesta)

Material: Aluminum 2,5mm
Surface Treatment: Surtec 650
 Anodised (on request)
 Double treatment (on request)



Larghezza apparati indicata in TE o HP.
 Un 'Horizontal pitch' corrisponde a 5,08mm.
 Sono disponibili a catalogo le larghezza di frontalino da 1 a 84 TE.
*Equipment width indicated in TE or HP.
 A 'Horizontal pitch' corresponds to 5.08mm.
 Front panel widths from 1 to 84 TE are available in the catalogue.*

TE	L MM	L1 MM	CODICE FRONTALINO * FRONT PANEL CODE *	CODICE ASSIEME ASSEMBLY CODE
3	14,9		FNI 6-03T	FCA 6-03T
4	20		FNI 6-04T	FCA 6-04T
5	25,1		FNI 6-05T	FCA 6-05T
6	30,1	15,2	FNI 6-06T	FCA 6-06T
7	35,3	20,3	FNI 6-07T	FCA 6-07T
8	40,3	25,4	FNI 6-08T	FCA 6-08T
9	45,4	30,4	FNI 6-09T	FCA 6-09T
10	50,5	35,5	FNI 6-10T	FCA 6-10T
11	55,6	40,6	FNI 6-11T	FCA 6-11T
12	60,6	45,7	FNI 6-12T	FCA 6-12T
13	65,7	50,8	FNI 6-13T	FCA 6-13T
14	70,8	55,9	FNI 6-14T	FCA 6-14T
15	75,9	60,9	FNI 6-15T	FCA 6-15T
16	81	66	FNI 6-16T	FCA 6-16T
17	86	71,1	FNI 6-17T	FCA 6-17T
18	91,1	76,2	FNI 6-18T	FCA 6-18T
19	96,2	81,2	FNI 6-19T	FCA 6-19T
20	101,3	86,3	FNI 6-20T	FCA 6-20T
21	106,3	91,4	FNI 6-21T	FCA 6-21T

UNIVERSAL
RACKS

MODUL RACKS

CONTENITORI
RACKS SERIE 2000

SUBRACKS
ARGENTO

SUBRACKS
ORO

SUBRACKS
PLATINO

FRONTALINI

SUBUNITS

MDW Srl

FRONTALINI

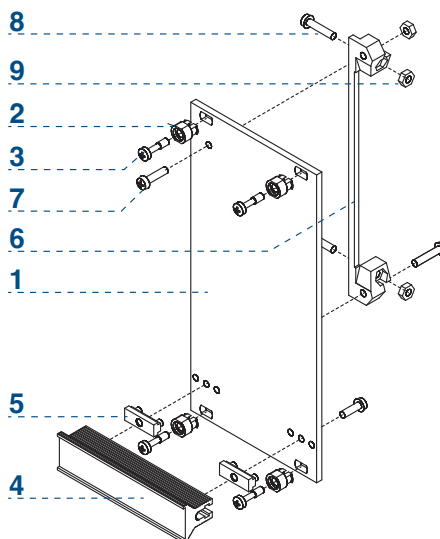
FRONT PANELS

Kit Frontalini 3U con superficie spazzolata

Front Panels Kit 3U with brushed surface

Materiale: Alluminio 2mm
Trattamento superficiale: Surtec 650
 Anodizzato (su richiesta)
 Doppio trattamento (su richiesta)

Material: Aluminum 2mm
Surface Treatment: Surtec 650
 Anodised (on request)
 Double treatment (on request)



N.	QUANTITA' QUANTITY	COMPOSIZIONE DI FORNITURA DELIVERY COMPRISES	CODICE CODE	PAGINA PAGE
1	1	Frontalino <i>Front panel</i>	FNS *	199
2	4 (2)	Manicotti antisfilamento <i>Sleeves</i>	MAS 2,5	219
3	4 (2)	Viti a collare <i>Slotted collar screw</i>	VC+2,5-11	219
4	1	Impugnatura tipo T2 <i>Handle type T2</i>	IM-T2	221
5	2 (1)	Inseri di fissaggio impugnature <i>Handles fixing insert</i>	I-FI	221
6	1	Accessorio fissaggio scheda <i>Printed board assembly</i>	ASF 172,5	217
7	3	Vite a testa svasata M2,5X10 <i>Countersunk screw M2,5X10</i>	VF+2,5-10	
8	1	Viti a testa cilindrica M2,5X8 <i>Pan head machine screws M2,5X8</i>	VB+2,5-8	
9	3	Dadi esagonali M2,5 <i>Hexagon nuts M2,5</i>	DE 2,5-5	

FRONTALINI

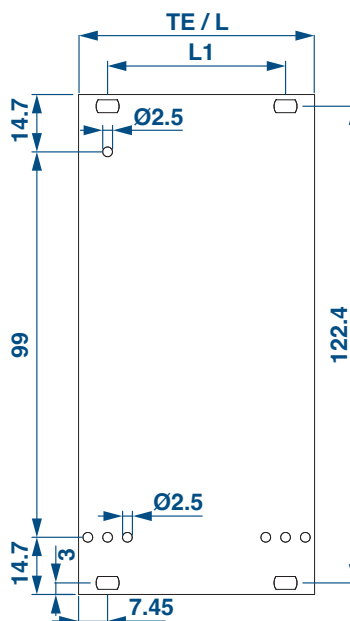
FRONT PANELS

Frontalini 3U con superficie spazzolata

Front Panels 3U with brushed surface

Materiale: Alluminio 2mm
Trattamento superficiale: Surtec 650
 Anodizzato (su richiesta)
 Doppio trattamento (su richiesta)

Material: Aluminum 2mm
Surface Treatment: Surtec 650
 Anodised (on request)
 Double treatment (on request)



Larghezza apparati indicata in TE o HP.
 Un 'Horizontal pitch' corrisponde a 5,08mm.
 Sono disponibili a catalogo le larghezza di frontalino da 1 a 84 TE.
*Equipment width indicated in TE or HP.
 A 'Horizontal pitch' corresponds to 5.08mm.
 Front panel widths from 1 to 84 TE are available in the catalogue.*

TE	L MM	L1 MM	CODICE FRONTALINO * FRONT PANEL CODE *	CODICE ASSIEME ASSEMBLY CODE
3	14,9		FNS 3-03T	FCS 3-03T
4	20		FNS 3-04T	FCS 3-04T
5	25,1		FNS 3-05T	FCS 3-05T
6	30,1	15,2	FNS 3-06T	FCS 3-06T
7	35,3	20,3	FNS 3-07T	FCS 3-07T
8	40,3	25,4	FNS 3-08T	FCS 3-08T
9	45,4	30,4	FNS 3-09T	FCS 3-09T
10	50,5	35,5	FNS 3-10T	FCS 3-10T
11	55,6	40,6	FNS 3-11T	FCS 3-11T
12	60,6	45,7	FNS 3-12T	FCS 3-12T
13	65,7	50,8	FNS 3-13T	FCS 3-13T
14	70,8	55,9	FNS 3-14T	FCS 3-14T
15	75,9	60,9	FNS 3-15T	FCS 3-15T
16	81	66	FNS 3-16T	FCS 3-16T
17	86	71,1	FNS 3-17T	FCS 3-17T
18	91,1	76,2	FNS 3-18T	FCS 3-18T
19	96,2	81,2	FNS 3-19T	FCS 3-19T
20	101,3	86,3	FNS 3-20T	FCS 3-20T
21	106,3	91,4	FNS 3-21T	FCS 3-21T

MDW Srl

FRONTALINI

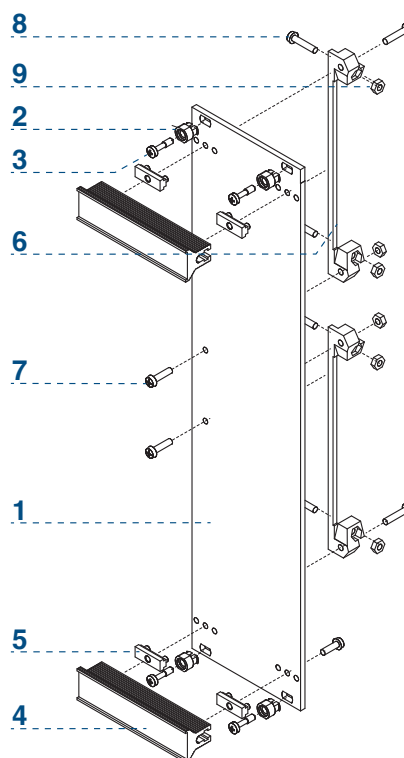
FRONT PANELS

Kit Frontalini 6U con superficie spazzolata

Front Panels Kit 6U with brushed surface

Materiale: Alluminio 2mm
Trattamento superficiale: Surtec 650
 Anodizzato (su richiesta)
 Doppio trattamento (su richiesta)

Material: Aluminum 2mm
Surface Treatment: Surtec 650
 Anodised (on request)
 Double treatment (on request)



N.	QUANTITA' QUANTITY	COMPOSIZIONE DI FORNITURA DELIVERY COMPRISES	CODICE CODE	PAGINA PAGE
1	1	Frontalino <i>Front panel</i>	FNS *	201
2	4 (2)	Manicotti antisfilamento <i>Sleeves</i>	MAS 2,5	219
3	4 (2)	Viti a collare <i>Slotted collar screw</i>	VC+2,5-11	219
4	2	Impugnatura tipo T2 <i>Handle type T2</i>	IM-T2	221
5	4 (2)	Inserti di fissaggio impugnature <i>Handles fixing insert</i>	I-FI	221
6	2	Accessorio fissaggio scheda <i>Printed board assembly</i>	ASF 172,5	217
7	6	Vite a testa svasata M2,5X10 <i>Countersunk screw M2,5X10</i>	VF+2,5-10	
8	2	Viti a testa cilindrica M2,5X8 <i>Pan head machine screws M2,5X8</i>	VB+2,5-8	
9	4	Dadi esagonali M2,5 <i>Hexagon nuts M2,5</i>	DE 2,5-5	

FRONTALINI

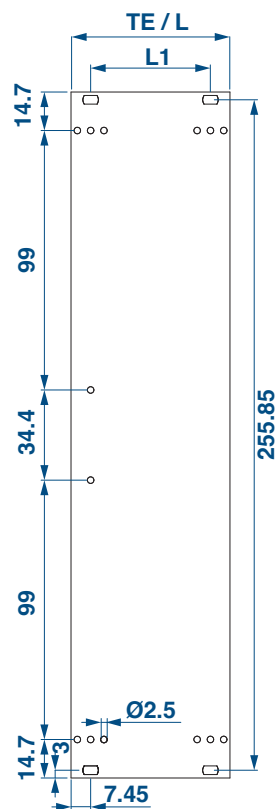
FRONT PANELS

Frontalini 6U con superficie spazzolata

Front Panels 6U with brushed surface

Materiale: Alluminio 2mm
Trattamento superficiale: Surtec 650
 Anodizzato (su richiesta)
 Doppio trattamento (su richiesta)

Material: Aluminum 2mm
Surface Treatment: Surtec 650
Anodised (on request)
Double treatment (on request)



Larghezza apparati indicata in TE o HP.
 Un 'Horizontal pitch' corrisponde a 5,08mm.
 Sono disponibili a catalogo le larghezza di frontalino da 1 a 84 TE.
Equipment width indicated in TE or HP.
A 'Horizontal pitch' corresponds to 5.08mm.
Front panel widths from 1 to 84 TE are available in the catalogue.

TE	L MM	L1 MM	CODICE FRONTALINO * FRONT PANEL CODE *	CODICE ASSIEME ASSEMBLY CODE
3	14,9		FNS 6-03T	FCS 6-03T
4	20		FNS 6-04T	FCS 6-04T
5	25,1		FNS 6-05T	FCS 6-05T
6	30,1	15,2	FNS 6-06T	FCS 6-06T
7	35,3	20,3	FNS 6-07T	FCS 6-07T
8	40,3	25,4	FNS 6-08T	FCS 6-08T
9	45,4	30,4	FNS 6-09T	FCS 6-09T
10	50,5	35,5	FNS 6-10T	FCS 6-10T
11	55,6	40,6	FNS 6-11T	FCS 6-11T
12	60,6	45,7	FNS 6-12T	FCS 6-12T
13	65,7	50,8	FNS 6-13T	FCS 6-13T
14	70,8	55,9	FNS 6-14T	FCS 6-14T
15	75,9	60,9	FNS 6-15T	FCS 6-15T
16	81	66	FNS 6-16T	FCS 6-16T
17	86	71,1	FNS 6-17T	FCS 6-17T
18	91,1	76,2	FNS 6-18T	FCS 6-18T
19	96,2	81,2	FNS 6-19T	FCS 6-19T
20	101,3	86,3	FNS 6-20T	FCS 6-20T
21	106,3	91,4	FNS 6-21T	FCS 6-21T

FRONTALINI

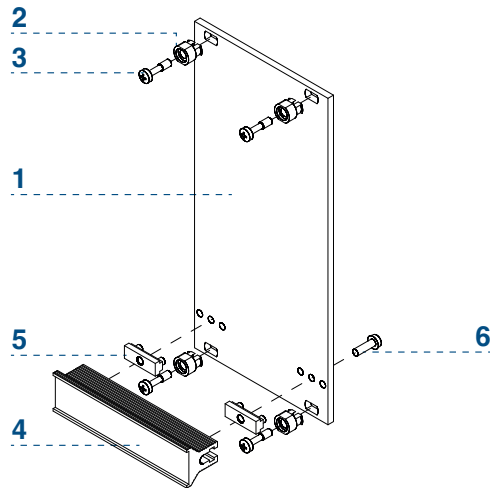
FRONT PANELS

KIT Frontalini 3U di chiusura con impugnatura

Closing Front Panels KIT 3U with handle

Materiale: Alluminio 2,5mm
Trattamento superficiale: Surtec 650
 Anodizzato (su richiesta)
 Doppio trattamento (su richiesta)

Material: Aluminum 2,5mm
Surface Treatment: Surtec 650
 Anodised (on request)
 Double treatment (on request)



N.	QUANTITA' QUANTITY	COMPOSIZIONE DI FORNITURA DELIVERY COMPRISES	CODICE CODE	PAGINA PAGE
1	1	Frontalino <i>Front panel</i>	F1M3-T *	203
2	4 (2)	Manicotti antisfilamento <i>Sleeves</i>	MAS 2,5	219
3	4 (2)	Viti a collare <i>Slotted collar screw</i>	VC+2,5-11	219
4	1	Impugnatura tipo T2 <i>Handle type T2</i>	IM-T2	221
5	2 (1)	Inseri di fissaggio impugnature <i>Handles fixing insert</i>	I-FI	221
6	2 (1)	Viti a testa cilindrica M2,5X8 <i>Pan head machine screws M2,5X8</i>	VB+2,5-8	

FRONTALINI

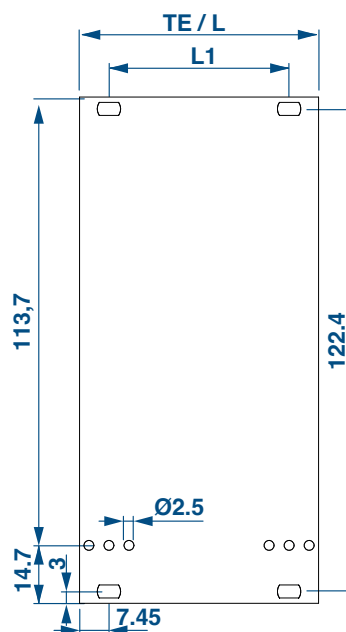
FRONT PANELS

Frontalini 3U di chiusura con impugnatura

Closing Front Panels 3U with handle

Materiale: Alluminio 2,5mm
Trattamento superficiale: Surtec 650
 Anodizzato (su richiesta)
 Doppio trattamento (su richiesta)

Material: Aluminum 2,5mm
Surface Treatment: Surtec 650
Anodised (on request)
Double treatment (on request)



Larghezza apparati indicata in TE o HP.
 Un 'Horizontal pitch' corrisponde a 5,08mm.
 Sono disponibili a catalogo le larghezza di frontalino da 1 a 84 TE.
Equipment width indicated in TE or HP.
A 'Horizontal pitch' corresponds to 5.08mm.
Front panel widths from 1 to 84 TE are available in the catalogue.

TE	L MM	F1M3 L1 MM	CODICE FRONTALINO * FRONT PANEL CODE *	CODICE ASSIEME ASSEMBLY CODE
3	14,9		F1M 3-03T	F1M3-03T
4	20		F1M 3-04T	F1M3-04T
5	25,1		F1M 3-05T	F1M3-05T
6	30,1	15,2	F1M 3-06T	F1M3-06T
7	35,3	20,3	F1M 3-07T	F1M3-07T
8	40,3	25,4	F1M 3-08T	F1M3-08T
9	45,4	30,4	F1M 3-09T	F1M3-09T
10	50,5	35,5	F1M 3-10T	F1M3-10T
11	55,6	40,6	F1M 3-11T	F1M3-11T
12	60,6	45,7	F1M 3-12T	F1M3-12T
13	65,7	50,8	F1M 3-13T	F1M3-13T
14	70,8	55,9	F1M 3-14T	F1M3-14T
15	75,9	60,9	F1M 3-15T	F1M3 15T
16	81	66	F1M 3-16T	F1M3-16T
17	86	71,1	F1M 3-17T	F1M3-17T
18	91,1	76,2	F1M 3-18T	F1M3-18T
19	96,2	81,2	F1M 3-19T	F1M3-19T
20	101,3	86,3	F1M 3-20T	F1M3-20T
21	106,3	91,4	F1M 3-21T	F1M3-21T

MDW Srl

FRONTALINI

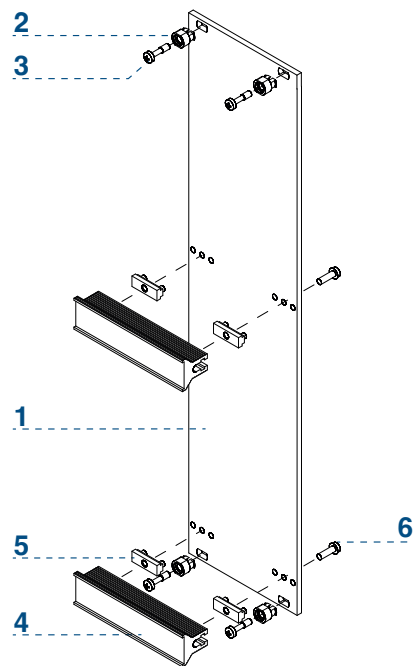
FRONT PANELS

KIT Frontalini 6U di chiusura con impugnatura

Closing Front Panels KIT 6U with handle

Materiale: Alluminio 2,5mm
Trattamento superficiale: Surtec 650
 Anodizzato (su richiesta)
 Doppio trattamento (su richiesta)

Material: Aluminum 2,5mm
Surface Treatment: Surtec 650
 Anodised (on request)
 Double treatment (on request)



N.	QUANTITA' QUANTITY	COMPOSIZIONE DI FORNITURA DELIVERY COMPRISES	CODICE CODE	PAGINA PAGE
1	1	Frontalino <i>Front panel</i>	F1M6-T *	205
2	4 (2)	Manicotti antiscalfatura <i>Sleeves</i>	MAS 2,5	219
3	4 (2)	Viti a collare <i>Slotted collar screw</i>	VC+2,5-11	219
4	2	Impugnatura tipo T2 <i>Handle type T2</i>	IM-T2	221
5	4 (2)	Inseri di fissaggio impugnatura <i>Handles fixing insert</i>	I-FI	221
6	4 (2)	Viti a testa cilindrica M2,5X8 <i>Pan head machine screws M2,5X8</i>	VB+2,5-8	

FRONTALINI

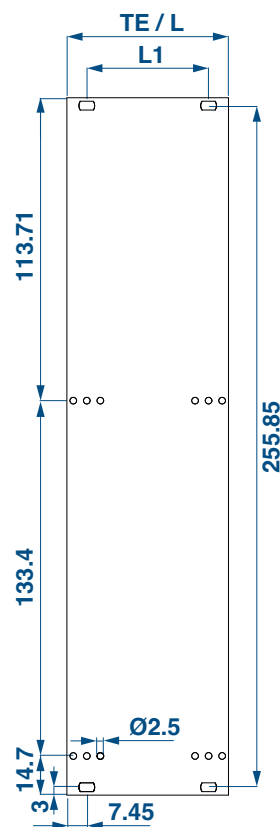
FRONT PANELS

Frontalini 6U di chiusura con impugnatura

Closing Front Panels 6U with handle

Materiale: Alluminio 2,5mm
Trattamento superficiale: Surtec 650
 Anodizzato (su richiesta)
 Doppio trattamento (su richiesta)

Material: Aluminum 2,5mm
Surface Treatment: Surtec 650
Anodised (on request)
Double treatment (on request)



Larghezza apparati indicata in TE o HP.
 Un 'Horizontal pitch' corrisponde a 5,08mm.
 Sono disponibili a catalogo le larghezza di frontalino da 1 a 84 TE.
Equipment width indicated in TE or HP.
A 'Horizontal pitch' corresponds to 5.08mm.
Front panel widths from 1 to 84 TE are available in the catalogue.

TE	L MM	L1 MM	CODICE FRONTALINO * FRONT PANEL CODE *	CODICE ASSIEME ASSEMBLY CODE
3	14,9		F1M 6-03T	F1M6-03T
4	20		F1M 6-04T	F1M6-04T
5	25,1		F1M 6-05T	F1M6-05T
6	30,1	15,2	F1M 6-06T	F1M6-06T
7	35,3	20,3	F1M 6-07T	F1M6-07T
8	40,3	25,4	F1M 6-08T	F1M6-08T
9	45,4	30,4	F1M 6-09T	F1M6-09T
10	50,5	35,5	F1M 6-10T	F1M6-10T
11	55,6	40,6	F1M 6-11T	F1M6-11T
12	60,6	45,7	F1M 6-12T	F1M6-12T
13	65,7	50,8	F1M 6-13T	F1M6-13T
14	70,8	55,9	F1M 6-14T	F1M6-14T
15	75,9	60,9	F1M 6-15T	F1M6 15T
16	81	66	F1M 6-16T	F1M6-16T
17	86	71,1	F1M 6-17T	F1M6-17T
18	91,1	76,2	F1M 6-18T	F1M6-18T
19	96,2	81,2	F1M 6-19T	F1M6-19T
20	101,3	86,3	F1M 6-20T	F1M6-20T
21	106,3	91,4	F1M 6-21T	F1M6-21T

FRONTALINI

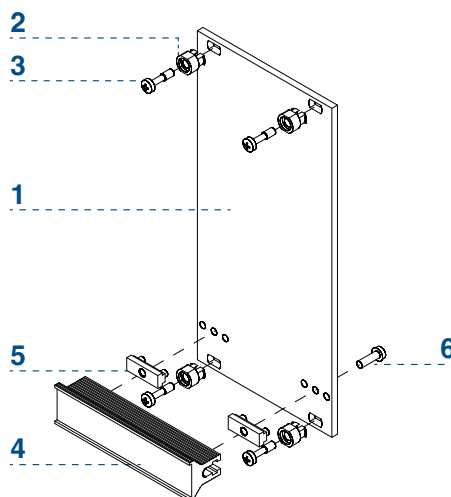
FRONT PANELS

Kit Frontalini 3U di chiusura spazzolati

Closing Front Panels Kit 3U brushed

Materiale: Alluminio 2mm
Trattamento superficiale: Surtec 650
 Anodizzato (su richiesta)
 Doppio trattamento (su richiesta)

Material: Aluminum 2mm
Surface Treatment: Surtec 650
 Anodised (on request)
 Double treatment (on request)



N.	QUANTITA' QUANTITY	COMPOSIZIONE DI FORNITURA DELIVERY COMPRISES	CODICE CODE	PAGINA PAGE
1	1	Frontalino <i>Front panel</i>	F1M3-S *	207
2	4 (2)	Manicotti antisfilamento <i>Sleeves</i>	MAS 2,5	219
3	4 (2)	Viti a collare <i>Slotted collar screw</i>	VC+2,5-11	219
4	1	Impugnatura tipo T2 <i>Handle type T2</i>	IM-T2	221
5	2 (1)	Inseri di fissaggio impugnature <i>Handles fixing insert</i>	I-FI	221
6	2 (1)	Viti a testa cilindrica M2,5X8 <i>Pan head machine screws M2,5X8</i>	VB+2,5-8	

FRONTALINI

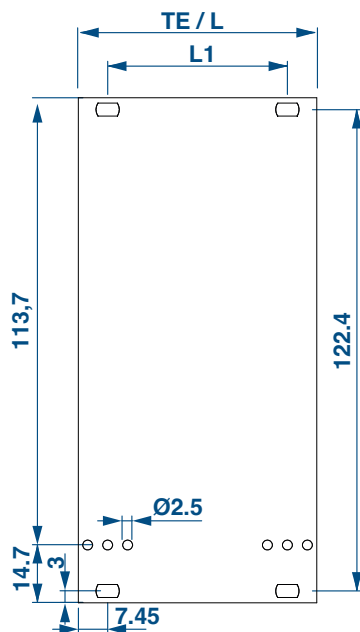
FRONT PANELS

Frontalini 3U di chiusura spazzolati

Closing Front Panels 3U brushed

Materiale: Alluminio 2mm
Trattamento superficiale: Surtec 650
 Anodizzato (su richiesta)
 Doppio trattamento (su richiesta)

Material: Aluminum 2mm
Surface Treatment: Surtec 650
 Anodised (on request)
 Double treatment (on request)



Larghezza apparati indicata in TE o HP.
 Un 'Horizontal pitch' corrisponde a 5,08mm.
 Sono disponibili a catalogo le larghezza di frontalino da 1 a 84 TE.
*Equipment width indicated in TE or HP.
 A 'Horizontal pitch' corresponds to 5.08mm.
 Front panel widths from 1 to 84 TE are available in the catalogue.*

TE	L MM	L1 MM	CODICE FRONTALINO * FRONT PANEL CODE *	CODICE ASSIEME ASSEMBLY CODE
3	14,9		F1M 3-03S	F1M3-03S
4	20		F1M 3-04S	F1M3-04S
5	25,1		F1M 3-05S	F1M3-05S
6	30,1	15,2	F1M 3-06S	F1M3-06S
7	35,3	20,3	F1M 3-07S	F1M3-07S
8	40,3	25,4	F1M 3-08S	F1M3-08S
9	45,4	30,4	F1M 3-09S	F1M3-09S
10	50,5	35,5	F1M 3-10S	F1M3-10S
11	55,6	40,6	F1M 3-11S	F1M3-11S
12	60,6	45,7	F1M 3-12S	F1M3-12S
13	65,7	50,8	F1M 3-13S	F1M3-13S
14	70,8	55,9	F1M 3-14S	F1M3-14S
15	75,9	60,9	F1M 3-15S	F1M3-15S
16	81	66	F1M 3-16S	F1M3-16S
17	86	71,1	F1M 3-17S	F1M3-17S
18	91,1	76,2	F1M 3-18S	F1M3-18S
19	96,2	81,2	F1M 3-19S	F1M3-19S
20	101,3	86,3	F1M 3-20S	F1M3-20S
21	106,3	91,4	F1M 3-21S	F1M3-21S

MDW Srl

FRONTALINI

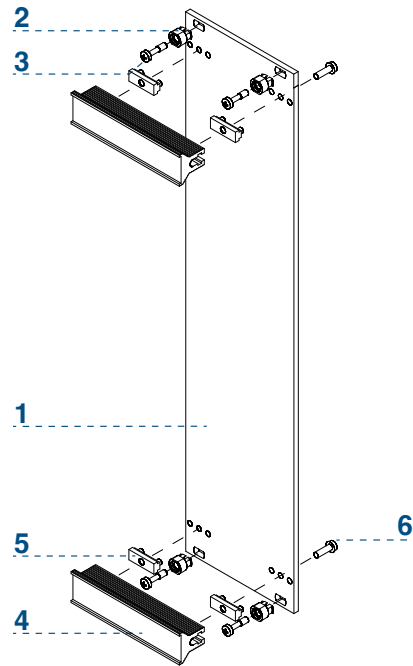
FRONT PANELS

Kit Frontalini 6U di chiusura spazzolati

Closing Front Panels Kit 6U brushed

Materiale: Alluminio 2mm
Trattamento superficiale: Surtec 650
 Anodizzato (su richiesta)
 Doppio trattamento (su richiesta)

Material: Aluminum 2mm
Surface Treatment: Surtec 650
Anodised (on request)
Double treatment (on request)



N.	QUANTITA' QUANTITY	COMPOSIZIONE DI FORNITURA DELIVERY COMPRISES	CODICE CODE	PAGINA PAGE
1	1	Frontalino <i>Front panel</i>	F1M6-S *	209
2	4 (2)	Manicotti antiscivolo <i>Sleeves</i>	MAS 2,5	219
3	4 (2)	Viti a collare <i>Slotted collar screw</i>	VC+2,5-11	219
4	2	Impugnatura tipo T2 <i>Handle type T2</i>	IM-T2	221
5	4 (2)	Inseri di fissaggio impugnatura <i>Handles fixing insert</i>	I-FI	221
6	4 (2)	Viti a testa cilindrica M2,5X8 <i>Pan head machine screws M2,5X8</i>	VB+2,5-8	

FRONTALINI

FRONT PANELS

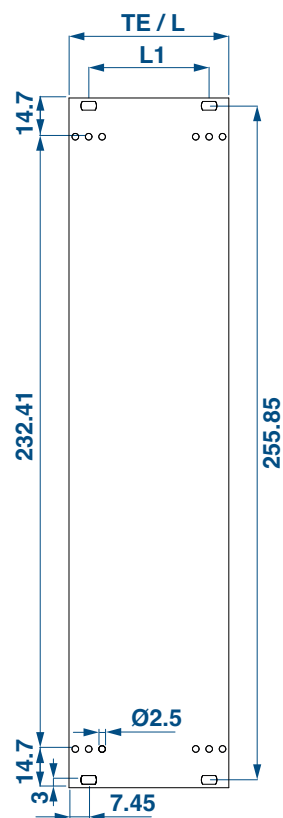
Frontalini 6U di chiusura spazzolati

Closing Front Panels 6U brushed

Materiale: Alluminio 2mm
Trattamento superficiale: Surtec 650
 Anodizzato (su richiesta)
 Doppio trattamento (su richiesta)

Material: Aluminum 2mm
Surface Treatment: Surtec 650
Anodised (on request)
Double treatment (on request)

Larghezza apparati indicata in TE o HP.
 Un 'Horizontal pitch' corrisponde a 5,08mm.
 Sono disponibili a catalogo le larghezza di frontalino da 1 a 84 TE.
Equipment width indicated in TE or HP.
A 'Horizontal pitch' corresponds to 5.08mm.
Front panel widths from 1 to 84 TE are available in the catalogue.



TE	L MM	L1 MM	CODICE FRONTALINO * FRONT PANEL CODE *	CODICE ASSIEME ASSEMBLY CODE
3	14,9		F1M 6-03S	F1M6-03S
4	20		F1M 6-04S	F1M6-04S
5	25,1		F1M 6-05S	F1M6-05S
6	30,1	15,2	F1M 6-06S	F1M6-06S
7	35,3	20,3	F1M 6-07S	F1M6-07S
8	40,3	25,4	F1M 6-08S	F1M6-08S
9	45,4	30,4	F1M 6-09S	F1M6-09S
10	50,5	35,5	F1M 6-10S	F1M6-10S
11	55,6	40,6	F1M 6-11S	F1M6-11S
12	60,6	45,7	F1M 6-12S	F1M6-12S
13	65,7	50,8	F1M 6-13S	F1M6-13S
14	70,8	55,9	F1M 6-14S	F1M6-14S
15	75,9	60,9	F1M 6-15S	F1M6 15S
16	81	66	F1M 6-16S	F1M6-16S
17	86	71,1	F1M 6-17S	F1M6-17S
18	91,1	76,2	F1M 6-18S	F1M6-18S
19	96,2	81,2	F1M 6-19S	F1M6-19S
20	101,3	86,3	F1M 6-20S	F1M6-20S
21	106,3	91,4	F1M 6-21S	F1M6-21S

UNIVERSAL
RACKS

MODUL RACKS

CONTENITORI
RACKS SERIE 2000

SUBRACKS
ARGENTO

SUBRACKS
ORO

SUBRACKS
PLATINO

FRONTALINI

SUBUNITS

FRONTALINI

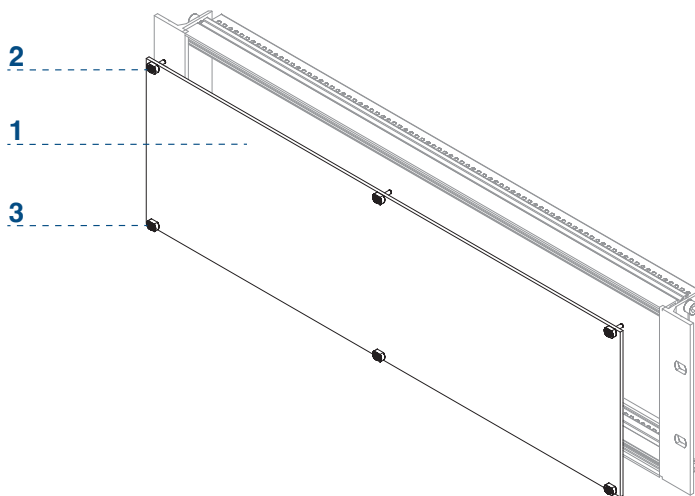
FRONT PANELS

Kit Frontalini di chiusura

Front Panels Kit

Materiale: Alluminio 2,5mm
Trattamento superficiale:
 Surtec 650 da 1TE a 41TE
 Anodizzato da 42TE a 84TE
 Doppio trattamento (su richiesta)

Material: Aluminum 2,5mm
Surface Treatment:
 Surtec 650 from 1TE to 41TE
 Anodised from 42TE to 84TE
 Double treatment (on request)



N.	QUANTITA' QUANTITY	COMPOSIZIONE DI FORNITURA DELIVERY COMPRISES	CODICE CODE	PAGINA PAGE
1	1	Frontalino <i>Front panel</i>	FCC	211
2	4 (2)	Manicotti antisfilamento <i>Sleeves</i>	MAS 2,5	219
3	4 (2)	Vite a collare <i>Slotted collar screw</i>	VC+2,5-11	219

FRONTALINI

FRONT PANELS

Frontalini di chiusura

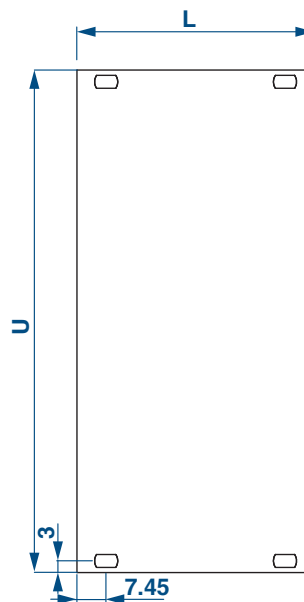
Front Panels

Materiale: Alluminio 2,5mm
Trattamento superficiale:
 Surtec 650 da 1TE a 41TE
 Anodizzato da 42TE a 84TE
 Doppio trattamento (su richiesta)

Material: Aluminum 2,5mm
Surface Treatment:
Surtec 650 from 1TE to 41TE
Anodised from 42TE to 84TE
Double treatment (on request)

Larghezza apparati indicata in TE o HP.
 Un 'Horizontal pitch' corrisponde a 5,08mm.
 Sono disponibili a catalogo le larghezze di frontalino da 1 a 84 TE.

Equipment width indicated in TE or HP.
A 'Horizontal pitch' corresponds to 5.08mm.
Front panel widths from 1 to 84 TE are available in the catalogue.



U	TE	L MM	CODICE FRONTALINO FRONT PANEL CODE	CODICE ASSIEME ASSEMBLY CODE
1	42	213	FCC 1-42T	FCC1-42TK
	84	426,4	FCC 1-84T	FCC1-84TK
2	42	213	FCC 2-42T	FCC2-42TK
	63	319,7	FCC 2-63T	FCC2-63TK
2	84	426,4	FCC 2-84T	FCC2-84TK
	10	50,5	FCC 3-10T	FCC3-10TK
3	21	106,3	FCC 3-21T	FCC3-21TK
	42	213	FCC 3-42T	FCC3-42TK
	63	319,7	FCC 3-63T	FCC3-63TK
3	84	426,4	FCC 3-84T	FCC3-84TK
	42	213	FCC 4-42T	FCC4-42TK
4	63	319,7	FCC 4-63T	FCC4-63TK
	84	426,4	FCC 4-84T	FCC4-84TK
5	42	213	FCC 5-42T	FCC5-42TK
	84	426,4	FCC 5-84T	FCC5-84TK
6	10	50,5	FCC 6-10T	FCC6-10TK
	21	106,3	FCC 6-21T	FCC6-21TK
	84	426,4	FCC 6-84T	FCC6-84TK
7	42	213	FCC 7-42T	FCC7-42TK
	84	426,4	FCC 7-84T	FCC7-84TK
8	42	213	FCC 8-42T	FCC8-42TK
	84	426,4	FCC 8-84T	FCC8-84TK
9	42	213	FCC 9-42T	FCC9-42TK
	84	426,4	FCC 9-84T	FCC9-84TK

UNIVERSAL RACKS

MODUL RACKS

CONTENITORI RACKS SERIE 2000

SUBRACKS ARGENTO

SUBRACKS ORO

SUBRACKS PLATINO

FRONTALINI

SUBUNITS

MDW Srl

FRONTALINI

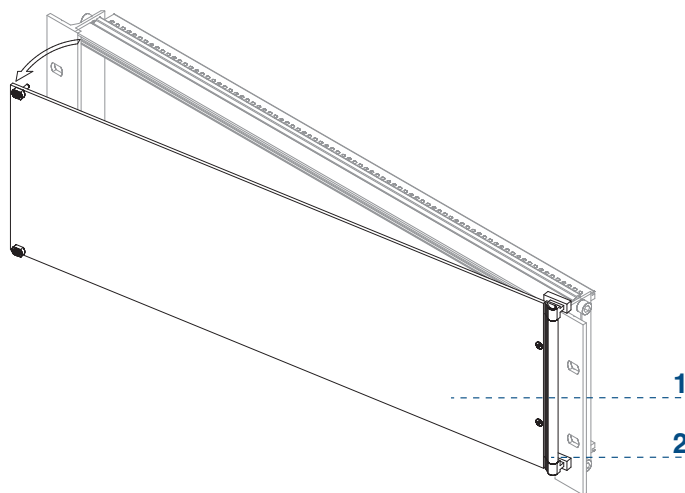
FRONT PANELS

Kit Frontali incernierati

Front Panels hinged Kit

Materiale: Alluminio 2,5mm
Trattamento superficiale: Anodizzato
 Surtec 650 (su richiesta)
 Doppio trattamento (su richiesta)

Material: Aluminum 2,5mm
Surface Treatment: Anodised
 Surtec 650 (on request)
 Double treatment (on request)



N.	QUANTITA' QUANTITY	COMPOSIZIONE DI FORNITURA DELIVERY COMPRISES	CODICE CODE	PAGINA PAGE
1	1	Frontale incernierato <i>Hinger front panel</i>	FGC	213
2	1	Cerniera verticale <i>Vertical hinge</i>	CFG	213

Il codice "CFG" comprende nella fornitura:
 - Cerniera in alluminio estruso anodizzato;
 - Terminali in nylon UL 94 V0 nero;
 - Viteria di fissaggio;
 - Manicotti e viti anti sfilamento per frontale.

The "CFG" code includes in the supply:
 - Anodized extruded aluminum hinge;
 - Terminals in black UL 94 V0 nylon;
 - Fixing screws;
 - Sleeves and collar screws for front panel.

FRONTALINI

FRONT PANELS

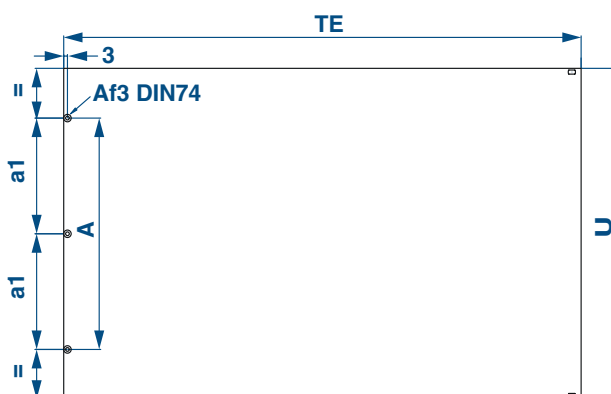
Frontali incernierati

Front Panels hinged

Materiale: Alluminio 2,5mm
Trattamento superficiale: Anodizzato
 Surtec 650 (su richiesta)
 Doppio trattamento (su richiesta)

Material: Aluminum 2,5mm
Surface Treatment: Anodised
 Surtec 650 (on request)
 Double treatment (on request)

U	TE	A MM	a1 MM	CODICE FRONTALNO FRONT PANEL CODE
3	42	60		FGC 3-42T
	63	60		FGC 3-63T
	81	60		FGC 3-81T
	84	60		FGC 3-84T
6	42	180,5		FGC 6-42T
	63	180,5		FGC 6-63T
	81	180,5		FGC 6-81T
	84	180,5		FGC 6-84T
9	42		162,5	FGC 9-42T
	63		162,5	FGC 9-63T
	81		162,5	FGC 9-81T
	84		162,5	FGC 9-84T



Cerniere verticali

Vertical hinges

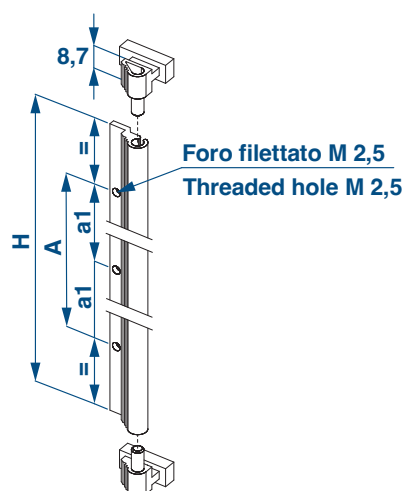
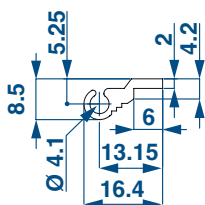
Materiale:
 Terminali in nylon 6,6 rinforzato con fibra di vetro UL 94 V0 nero
 Cerniera in alluminio estruso anodizzato

Material:
 Terminals in black UL 94 V0 nylon + Anodized extruded aluminum

U	H MM	A MM	a1 MM	CODICE CERNIERA HINGE CODE
3	110,75	60		CFG 3UP
6	244,10	180,5		CFG 6UP
9	377,40		162,5	CFG 9UP

Profilo estruso

Extruded profile



UNIVERSAL
RACKS

MODUL
RACKS

CONTENITORI
RACKS SERIE 2000

SUBRACKS
ARGENTO

SUBRACKS
ORO

SUBRACKS
PLATINO

FRONTALINI

SUBUNITS

MDW Srl

FRONTALINI

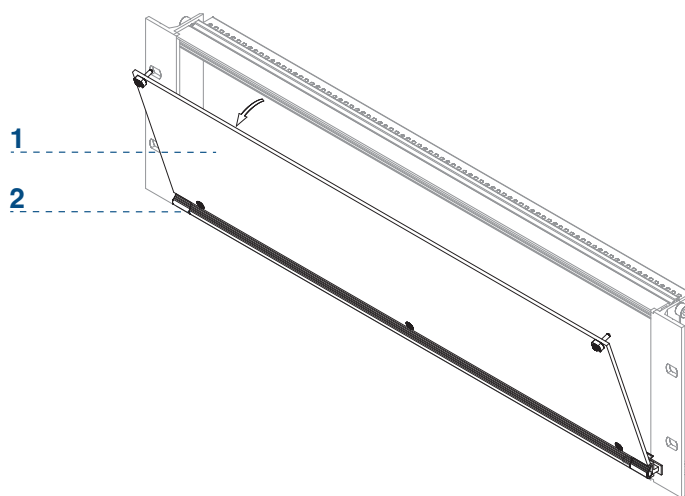
FRONT PANELS

Kit Frontali ribaltabili

Front Panels bottom hinged Kit

Materiale: Alluminio 2,5mm
Trattamento superficiale: Anodizzato
 Surtec 650 (su richiesta)
 Doppio trattamento (su richiesta)

Material: Aluminum 2,5mm
Surface Treatment: Anodised
 Surtec 650 (on request)
 Double treatment (on request)



N.	QUANTITA' QUANTITY	COMPOSIZIONE DI FORNITURA DELIVERY COMPRISES	CODICE CODE	PAGINA PAGE
1	1	Frontale ribaltabile <i>Front panel bottom hinged</i>	FRC	215
2	1	Cerniera orizzontale <i>Horizontal hinge</i>	CFR	215

Il codice "CFG" comprende nella fornitura:
 - Cerniera in alluminio estruso anodizzato;
 - Terminali in nylon UL 94 V0 nero;
 - Viteria di fissaggio;
 - Manicotti e viti anti sfilamento per frontale.

The "CFG" code includes in the supply:
 - Anodized extruded aluminum hinge;
 - Terminals in black UL 94 V0 nylon;
 - Fixing screws;
 - Sleeves and collar screws for front panel.

FRONTALINI

FRONT PANELS

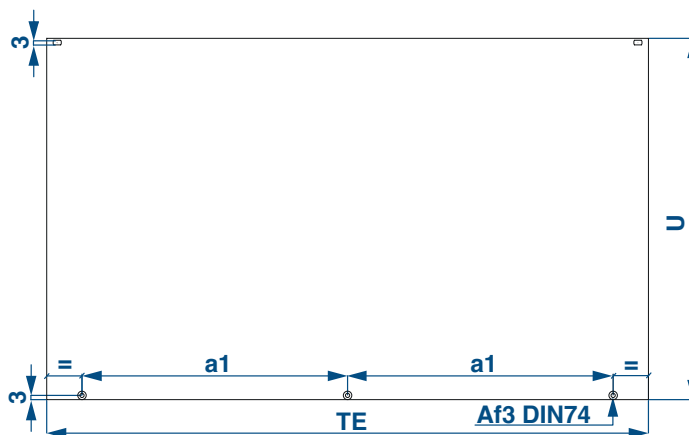
Frontali ribaltabili

Front Panels bottom hinged

Materiale: Alluminio 2,5mm
Trattamento superficiale: Anodizzato Surtec 650 (su richiesta)
 Doppio trattamento (su richiesta)

Material: Aluminum 2,5mm
Surface Treatment: Anodised Surtec 650 (on request)
 Double treatment (on request)

U	TE	a1 MM	CODICE ANODIZZATO ANODISED CODE
3	42	163	FRC 3-42T
	63	269,6	FRC 3-63T
	81	180,5	FRC 3-81T
	84	188,2	FRC 3-84T
6	42	163	FRC 6-42T
	63	269,6	FRC 6-63T
	81	180,5	FRC 6-81T
	84	188,2	FRC 6-84T
9	42	163	FRC 9-42T
	63	269,6	FRC 9-63T
	81	180,5	FRC 9-81T
	84	188,2	FRC 9-84T



Cerniere orizzontali

Horizontal hinges

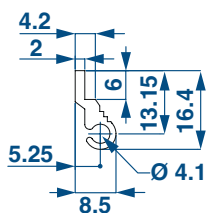
Materiale:
 Terminali in nylon 6,6 rinforzato con fibra di vetro UL 94 V0 nero
 Cerniera in alluminio estruso anodizzato

Material:
 Terminals in black UL 94 V0 nylon + Anodized extruded aluminum

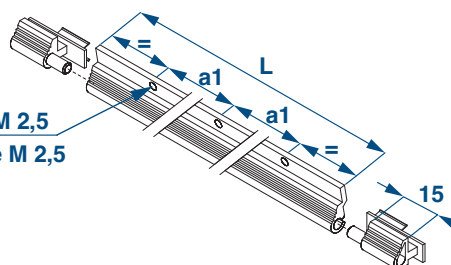
TE	L MM	a1 MM	CODICE CERNIERA HINGE CODE
42	183	163	CFR 42TE
63	289,7	269,6	CFR 63TE
81	381,1	180,5	CFR 81TE
84	396,4	188,2	CFR 84TE

Profilo estruso

Extruded profile



Foro filettato M 2,5
 Threaded hole M 2,5



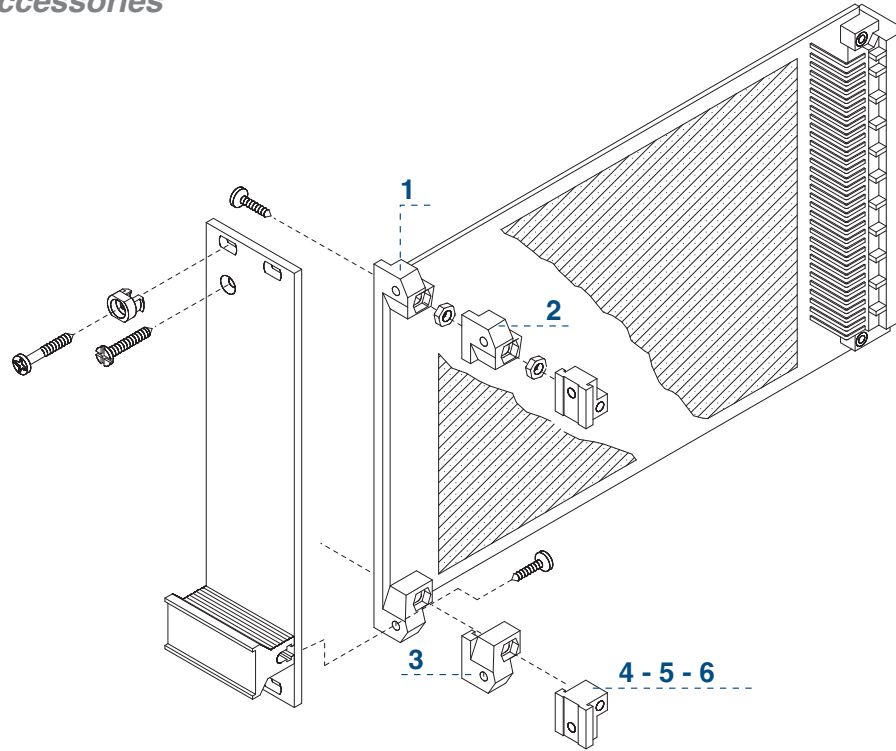
MDW Srl

FRONTALINI

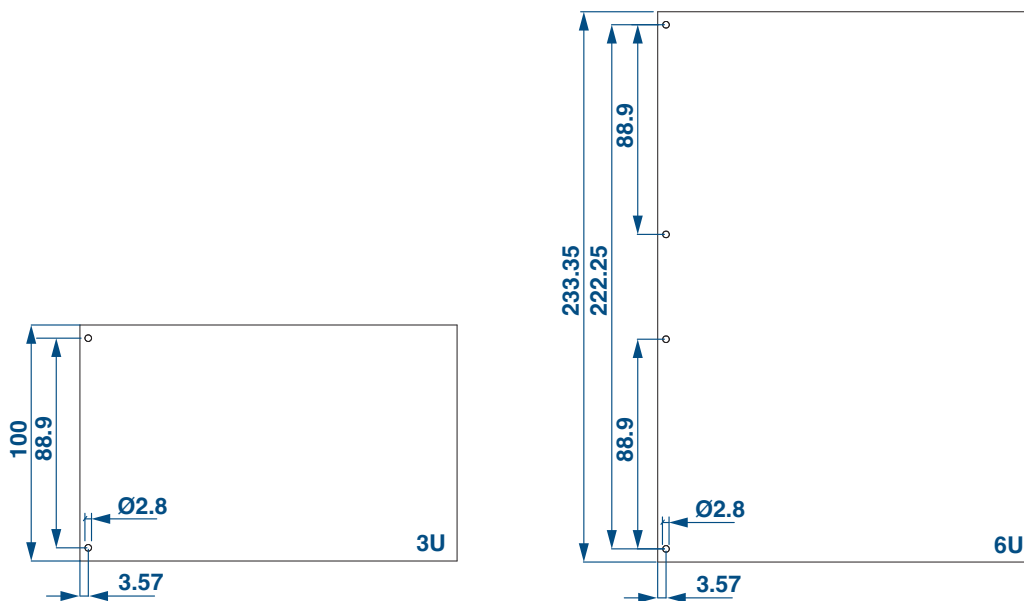
FRONT PANELS

Accessori PCB

PCB accessories



Dimensione dei fori su PCB
Drill holes dimensions on PCB

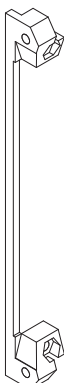
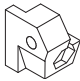
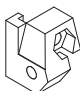
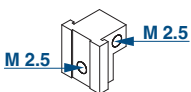
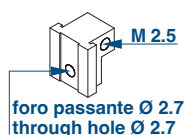
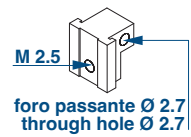


FRONTALINI

FRONT PANELS

Accessori PCB

PCB accessories

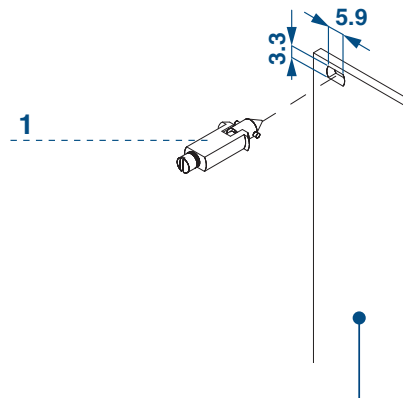
N.	DESCRIZIONE KIT KIT DESCRIPTION		MATERIALE - MATERIAL	PART NUMBER
1	Accessorio fissaggio scheda in un unico corpo <i>PCB bracket</i>		Nylon con fibra di vetro UL94 V0 Grigio <i>Nylon-glass fiber reinforced, UL94 V0 Grey</i>	ASF 172,5
	Accessorio fissaggio scheda in un unico corpo, 3 dadi esagonali <i>PCB bracket, 3 recessed hexago nuts</i>		Nylon con fibra di vetro UL94 V0 Grigio <i>Nylon-glass fiber reinforced, UL94 V0 Grey</i>	ASFD172,5
2	Accessorio fissaggio scheda superiore <i>Top PCB bracket</i>		Nylon con fibra di vetro UL94 V0 Grigio <i>Nylon-glass fiber reinforced, UL94 V0 Grey</i>	ASF-PLS
3	Accessorio fissaggio scheda inferiore <i>Bottom PCB bracket</i>		Nylon con fibra di vetro UL94 V0 Grigio <i>Nylon-glass fiber reinforced, UL94 V0 Grey</i>	ASF-PLI
4	Accessorio fissaggio scheda <i>PCB bracket</i>		Pressofusione di Zama <i>Alloy of zamak</i>	ASF-MEA
5	Accessorio fissaggio scheda <i>PCB bracket</i>	 foro passante Ø 2.7 through hole Ø 2.7	Pressofusione di Zama <i>Alloy of zamak</i>	ASF-MEB
6	Accessorio fissaggio scheda <i>PCB bracket</i>	 foro passante Ø 2.7 through hole Ø 2.7	Pressofusione di Zama <i>Alloy of zamak</i>	ASF-MEC

FRONTALINI

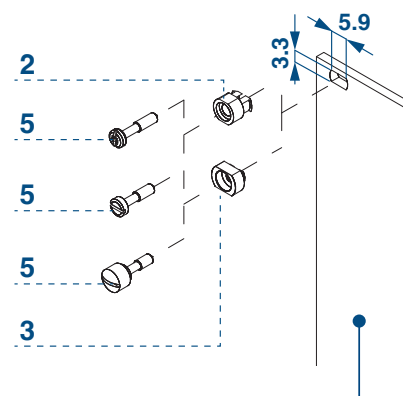
FRONT PANELS

Parti di montaggio

Assembly parts

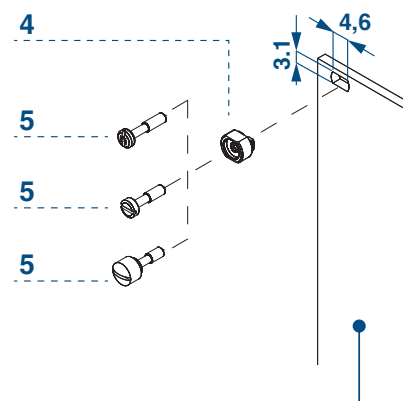


Bloccaggio rapido
Quick release fasteners



Manicotti e viti anti sfilamento
per asola standard

Sleeves and collar screws
for standard buttonhole



Manicotti e viti anti sfilamento
per asola ridotta

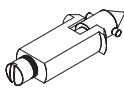



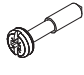

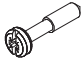
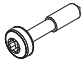
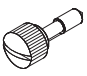
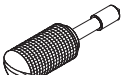
Sleeves and collar screws
for reduce buttonhole

FRONTALINI

FRONT PANELS

Parti di montaggio

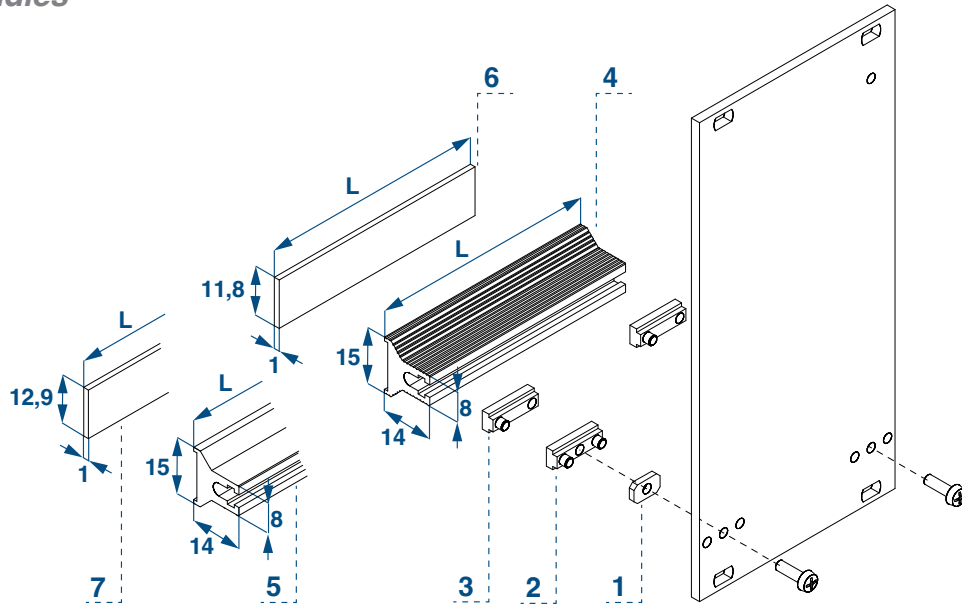
Assembly parts

N.	DESCRIZIONE KIT KIT DESCRIPTION		MATERIALE MATERIAL	PART NUMBER
1	Accessorio chiusura rapida <i>Quick-release fasteners</i>		Corpo in nylon 6.6 rinforzato con fibra di vetro UL94 V0 nero + Perno in ferro nichelato <i>Nylon-glass fiber reinforced, UL94 V0 black + nickel-plated iron pin</i>	DBR-N
2	Manicotto plastico grigio <i>Grey plastic sleeve</i>		Corpo in nylon 6.6 rinforzato con fibra di vetro UL94 V0 Grigio <i>Nylon-glass fiber reinforced, UL94 Grey</i>	MAS 2,5
	Manicotto plastico nero <i>Black plastic sleeve</i>		Corpo in nylon 6.6 rinforzato con fibra di vetro UL94 V0 nero <i>Nylon-glass fiber reinforced, UL94 V0 black</i>	MAS 2,5N
3	Manicotto ottone <i>Brass sleeve</i>		Ottone nichelato <i>Nickel-plated brass</i>	MAS 2,5M
	Manicotto ottone <i>Brass sleeve</i>		Ottone nichelato <i>Nickel-plated brass</i>	MAS 2,5MS
4	Manicotto ottone <i>Brass sleeve</i>		Ottone nichelato <i>Nickel-plated brass</i>	MASG 2,5M
5	Vite a collare impronta combinata M 2,5 x 11 <i>Combined collar screw M 2,5 x 11</i>		Ferro nichelato <i>Nickel-plated steel</i>	VC+2,5-11
			Acciaio inossidabile <i>Stainless steel</i>	VC+2,511X
5	Vite a collare impronta a taglio M 2,5 x 11 <i>Slotted collar screw M 2,5 x 11</i>		Ottone nichelato <i>Nickel-plated brass</i>	VC-2,5-11
5	Vite a collare impronta a combinata M 2,5 x 13 <i>Combined collar screw M 2,5 x 13</i>		Ferro nichelato <i>Nickel-plated steel</i>	VC+2,5-13
			Acciaio inossidabile <i>Stainless steel</i>	VC+2,513X
5	Vite a collare impronta torx M 2,5 x 13 <i>Torx collar screw M 2,5 x 13</i>		Ferro nichelato <i>Nickel-plated steel</i>	VCT2,5-13
5	Vite a collare con testa zigrinata M 2,5 L=17,5mm <i>Collar screw with knurled head M 2,5</i>		Ottone nichelato <i>Nickel-plated brass</i>	VTZ2,5-14
5	Vite a collare con testa zigrinata M 2,5 L=22mm <i>Collar screw with knurled head M 2,5</i>		Acciaio inossidabile <i>Stainless steel</i>	VTZ2,512A

FRONTALINI

FRONT PANELS

Impugnatura Handles




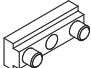
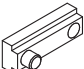
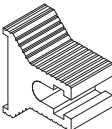
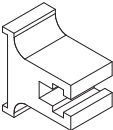
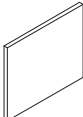
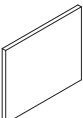
TE	L MM	* CODICE IMPUGNATURE IM-T2	* CODICE IMPUGNATURE IM-T3	* CODICE TARGHETTE MO-T2	* CODICE TARGHETTE MO-T3
		IM-T2 HANDLES CODE	IM-T3 HANDLES CODE	MO-T2 CODE PLATES	MO-T3 CODE PLATES
3	14	IM-T2-03T	IM-T3-03T	MO-T2-03T	MO-T3-03T
4	19,08	IM-T2-04T	IM-T3-04T	MO-T2-04T	MO-T3-04T
5	24,16	IM-T2-05T	IM-T3-05T	MO-T2-05T	MO-T3-05T
6	29,24	IM-T2-06T	IM-T3-06T	MO-T2-06T	MO-T3-06T
7	34,32	IM-T2-07T	IM-T3-07T	MO-T2-07T	MO-T3-07T
8	39,40	IM-T2-08T	IM-T3-08T	MO-T2-08T	MO-T3-08T
9	44,48	IM-T2-09T	IM-T3-09T	MO-T2-09T	MO-T3-09T
10	49,56	IM-T2-10T	IM-T3-10T	MO-T2-10T	MO-T3-10T
11	54,64	IM-T2-11T	IM-T3-11T	MO-T2-11T	MO-T3-11T
12	59,72	IM-T2-12T	IM-T3-12T	MO-T2-12T	MO-T3-12T
14	69,88	IM-T2-14T	IM-T3-14T	MO-T2-14T	MO-T3-14T
16	80,04	IM-T2-16T	IM-T3-16T	MO-T2-16T	MO-T3-16T
17	85,12	IM-T2-17T	IM-T3-17T	MO-T2-17T	MO-T3-17T
19	95,28	IM-T2-19T	IM-T3-19T	MO-T2-19T	MO-T3-19T
20	100,36	IM-T2-20T	IM-T3-20T	MO-T2-20T	MO-T3-20T
21	105,44	IM-T2-21T	IM-T3-21T	MO-T2-21T	MO-T3-21T
25	125,76	IM-T2-25T	IM-T3-25T	MO-T2-25T	MO-T3-25T
28	141	IM-T2-28T	IM-T3-28T	MO-T2-28T	MO-T3-28T
42	212,12	IM-T2-42T	IM-T3-42T	MO-T2-42T	MO-T3-42T
61	308,64	IM-T2-61T	IM-T3-61T	MO-T2-61T	MO-T3-61T
84	425,48	IM-T2-84T	IM-T3-84T	MO-T2-84T	MO-T3-84T
196	1000	IM-T2-100T	IM-T3-100T	MO-T2-100T	MO-T3-100T

FRONTALINI

FRONT PANELS

Impugnature

Handles

N.	DESCRIZIONE KIT KIT DESCRIPTION		MATERIALE MATERIAL	PART NUMBER
1	Dado quadro foro filettato M2,5 <i>Square threaded nut m 2,5</i>		Alluminio Surtec 650 <i>Aluminium Surtec 650</i>	D 5-8
2	Inserto fissaggio impugnatura <i>Handle fixing insert</i>		Pressofusione di Zama <i>Alloy of zamak</i>	I-FI
3	Inserto fissaggio impugnatura <i>Handle fixing insert</i>		Pressofusione di Zama <i>Alloy of zamak</i>	I-FI-O
4	Impugnatura T2 <i>T2 Handle</i>		Alluminio estruso lega 6060 <i>Extruded aluminum alloy 6060</i>	IM-T2*
5	Impugnatura T3 <i>T3 Handle</i>		Alluminio estruso lega 6060 <i>Extruded aluminum alloy 6060</i>	IM-T3*
6	Mostrina T2 <i>T2 plate</i>		Alluminio Surtec 650 <i>Aluminium Surtec 650</i>	MO-T2*
7	Mostrina T3 <i>T3 plate</i>		Alluminio Surtec 650 <i>Aluminium Surtec 650</i>	MO-T3*

UNIVERSAL
RACKS

MODUL RACKS

CONTENITORI
RACKS SERIE 2000SUBRACKS
ARGENTOSUBRACKS
OROSUBRACKS
PLATINO

FRONTALINI

SUBUNITS

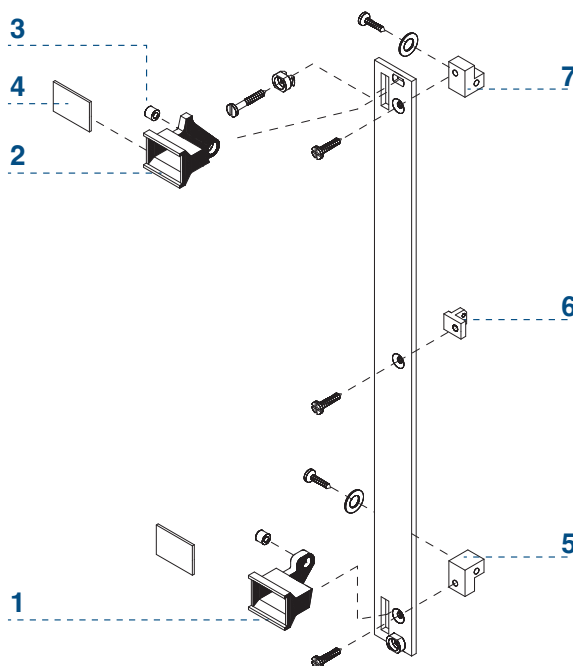
MDW Srl

FRONTALINI

FRONT PANELS

Manopola estrattore tipo ME

Extractor handle type ME



N.	DESCRIZIONE KIT KIT DESCRIPTION		MATERIALE MATERIAL	PART NUMBER
1	Manopola estrazione inferiore Bottom extractor handle		Nylon con fibra di vetro UL94 V0 nero Nylon-glass fiber reinforced, UL94 V0 black	ME-I
2	Manopola estrazione superiore Top extractor handle		Nylon con fibra di vetro UL94 V0 nero Nylon-glass fiber reinforced, UL94 V0 black	ME-S
3	Boccola per manopola estrattore Bushing for extractor handle		Ferro nichelato Nickel-plated steel	B-ME
4	Mostrina estrattore Extractor plate		Alluminio Surtec 650 Aluminium Surtec 650	P-ME
5	Accessori fissaggi schede inferiori Bottom printed boards brackets		Pressofusione di Zama Alloy of zamak	SI-ME
6	Accessori fissaggi schede centrali Centre printed boards brackets		Pressofusione di Zama Alloy of zamak	SC-ME
7	Accessori fissaggi schede superiori Top printed boards brackets		Pressofusione di Zama Alloy of zamak	SS-ME

FRONTALINI

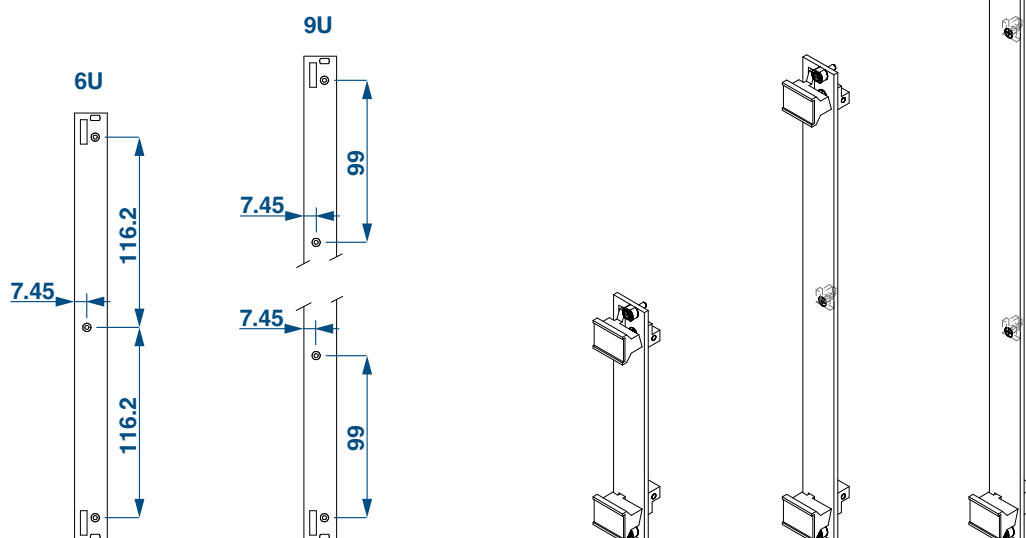
FRONT PANELS

Manopola estraattore

KIT-ME-3U / KIT-ME-6U / KIT-ME-9U

Extractor handle

KIT-ME-3U / KIT-ME-6U / KIT-ME-9U



DESCRIZIONE KIT KIT DESCRIPTION	CODICE CODE	KIT-ME-3U	KIT-ME-6U	KIT-ME-9U
		QUANTITA' / QUANTITY		
Maniglie estraattori inferiori <i>Bottom extractor handles</i>	ME-I	1	1	1
Maniglie estraattori superiori <i>Top extractor handles</i>	ME-S	1	1	1
Boccola per manopola estraattore - <i>Bushing for extractor handle</i>	B-ME	2	2	2
Viti M2,5X10 <i>Screws M2,5X10</i>	VC-2,5-10	2	3	4
Rondelle Elastiche <i>Elastic washer</i>	RE 2,5	2	2	2
Accessori fissaggi schede superiori <i>Top printed boards brackets</i>	SS-ME	1	1	1
Accessori fissaggi schede centrali <i>Centre printed boards brackets</i>	SC-ME	0	1	2
Accessori fissaggi schede inferiori <i>Bottom printed boards brackets</i>	SI - ME	1	1	1
Viti a testa svasata M2,5X8 <i>Countersunk screws M2,5X8</i>	VF+2,5-8	2	2	2
Mostrina estraattore <i>Extractor plate</i>	P-ME	2	2	2
Manicotti antistafilamento <i>Sleeves</i>	MAS 2,5	2	2	2
Viti a collare M2,5X11 <i>Collar screws</i>	VC+2,5-11	2	2	2

UNIVERSAL
RACKSMODUL
RACKSCONTENITORI
RACKS SERIE 2000SUBRACKS
ARGENTOSUBRACKS
OROSUBRACKS
PLATINO

FRONTALINI

SUBUNITS

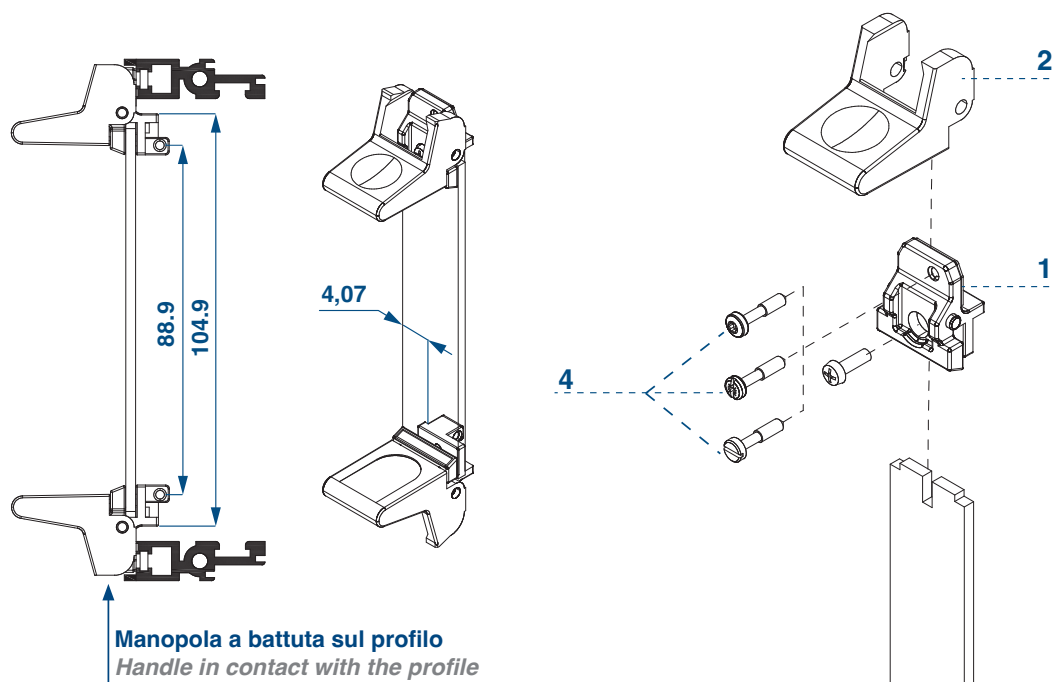
MDW Srl

FRONTALINI

FRONT PANELS

Manopola estraattore tipo MCP

Extractor handle type MCP



DESCRIZIONE KIT KIT DESCRIPTION	COMPOSIZIONE DI FORNITURA DELIVERY COMPRISES	CODICE NERO BLACK CODE
Manopola estraattore con bocchetto SUPERIORE Extractor handle with TOP block	N.1 BCP-A N.2 MCPN	MCP-NA
Manopola estraattore con bocchetto INFERIORE Extractor handle with BOTTOM block	N.1 BCP-B N.2 MCPN	MCP-NB

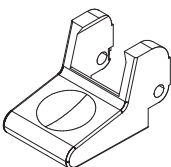
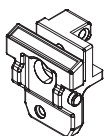
DESCRIZIONE KIT KIT DESCRIPTION	COMPOSIZIONE DI FORNITURA DELIVERY COMPRISES	CODICE GRIGIO GREY CODE
Manopola estraattore con bocchetto SUPERIORE Extractor handle with TOP block	N.1 BCP-A N.2 MCPG	MCP-GA
Manopola estraattore con bocchetto INFERIORE Extractor handle with BOTTOM block	N.1 BCP-B N.2 MCPG	MCP-GB

FRONTALINI

FRONT PANELS

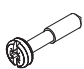
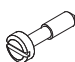


Manopola estraattore tipo MCP

Extractor handle type MCP

N.	DESCRIZIONE DESCRIPTION		MATERIALE - MATERIAL	PART NUMBER
1	Blocchetto metallico superiore Top metal block		Pressofusione di Zama Alloy of zamak	BCP-A
2	Manopola estraattore superiore e inferiore Top and bottom extractor handles		Nylon con fibra di vetro UL94 V0 nero Nylon-glass fiber reinforced, UL94 V0 black	MCPN
			Nylon con fibra di vetro UL94 V0 grigio Nylon-glass fiber reinforced, UL94 V0 grigio	MCPG
3	Blocchetto metallico inferiore Bottom metal block		Pressofusione di Zama Alloy of zamak	BCP-B

Vite di montaggio

Assembly screw

N.	DESCRIZIONE DESCRIPTION		MATERIALE - MATERIAL	PART NUMBER
4	Vite a collare impronta combinata M 2,5 x 11 Combined collar screw M 2,5 x 11		Ferro nichelato Nickel-plated steel	VC+2,5-11
			Acciaio inossidabile Stainless steel	VC+2,511X
4	Vite a collare impronta a taglio M 2,5 x 11 Slotted collar screw M 2,5 x 11		Ottone nichelato Nickel-plated brass	VC-2,5-11
4	Vite a collare impronta a combinata M 2,5 x 13 Combined collar screw M 2,5 x 13		Ferro nichelato Nickel-plated steel	VC+2,5-13
			Acciaio inossidabile Stainless steel	VC+2,513X
4	Vite a collare impronta torx M 2,5 x 13 Torx collar screw M 2,5 x 13		Ferro nichelato Nickel-plated steel	VCT2.5-13

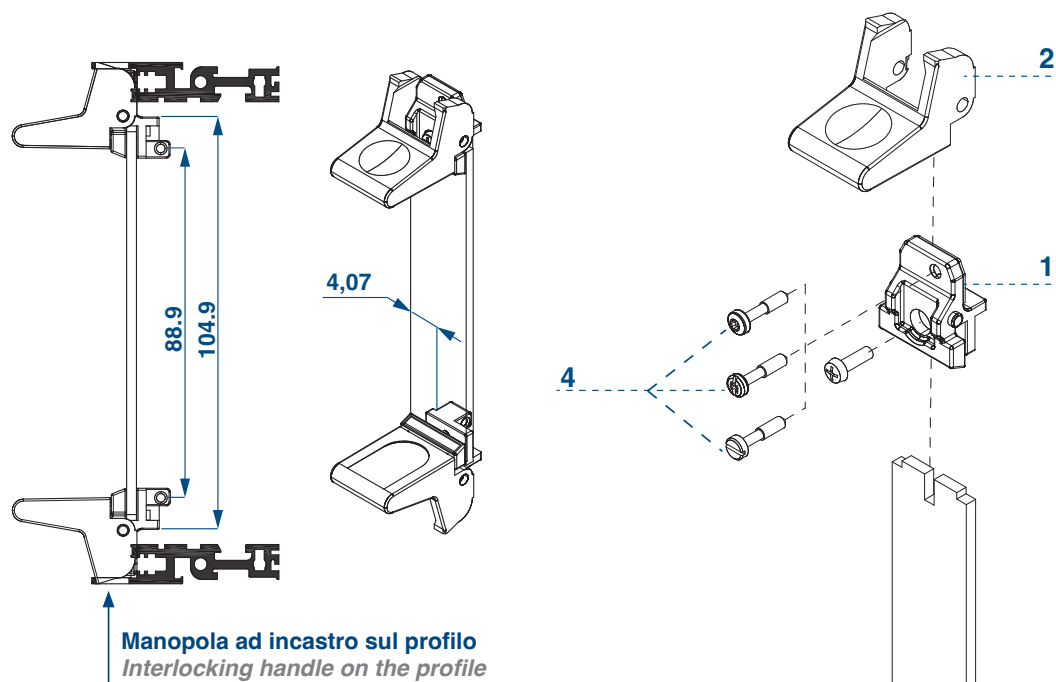
MDW Srl

FRONTALINI

FRONT PANELS

Manopola estraattore tipo MCPI

Extractor handle type MCPI



DESCRIZIONE KIT KIT DESCRIPTION	COMPOSIZIONE DI FORNITURA DELIVERY COMPRISES	CODICE NERO BLACK CODE
Manopola estraattore con bocchetto SUPERIORE Extractor handle with TOP block	N.1 BCP-A N.2 MCIN	MCPI-NA
Manopola estraattore con bocchetto INFERIORE Extractor handle with BOTTOM block	N.1 BCP-B N.2 MCIN	MCPI-NB

DESCRIZIONE KIT KIT DESCRIPTION	COMPOSIZIONE DI FORNITURA DELIVERY COMPRISES	CODICE GRIGIO GREY CODE
Manopola estraattore con bocchetto SUPERIORE Extractor handle with TOP block	N.1 BCP-A N.2 MCIG	MCPI-GA
Manopola estraattore con bocchetto INFERIORE Extractor handle with BOTTOM block	N.1 BCP-B N.2 MCIG	MCPI-GB

FRONTALINI

FRONT PANELS

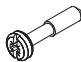
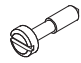
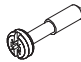
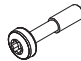
Manopola estrattore tipo MCPI

Extractor handle type MCPI

N.	DESCRIZIONE DESCRIPTION		MATERIALE - MATERIAL	PART NUMBER
1	Blocchetto metallico superiore Top metal block		Pressofusione di Zama Alloy of zamak	BCP-A
2	Manopola estrattore superiore e inferiore Top and bottom extractor handles		Nylon con fibra di vetro UL94 V0 nero Nylon-glass fiber reinforced, UL94 V0 black	MCPIN
			Nylon con fibra di vetro UL94 V0 grigio Nylon-glass fiber reinforced, UL94 V0 grigio	MCPIG
3	Blocchetto metallico inferiore Bottom metal block		Pressofusione di Zama Alloy of zamak	BCP-B

Vite di montaggio

Assembly screw

N.	DESCRIZIONE DESCRIPTION		MATERIALE - MATERIAL	PART NUMBER
4	Vite a collare impronta combinata M 2,5 x 11 Combined collar screw M 2,5 x 11		Ferro nichelato Nickel-plated steel	VC+2,5-11
			Acciaio inossidabile Stainless steel	VC+2,511X
4	Vite a collare impronta a taglio M 2,5 x 11 Slotted collar screw M 2,5 x 11		Ottone nichelato Nickel-plated brass	VC-2,5-11
4	Vite a collare impronta a combinata M 2,5 x 13 Combined collar screw M 2,5 x 13		Ferro nichelato Nickel-plated steel	VC+2,5-13
			Acciaio inossidabile Stainless steel	VC+2,513X
4	Vite a collare impronta torx M 2,5 x 13 Torx collar screw M 2,5 x 13		Ferro nichelato Nickel-plated steel	VCT2.5-13

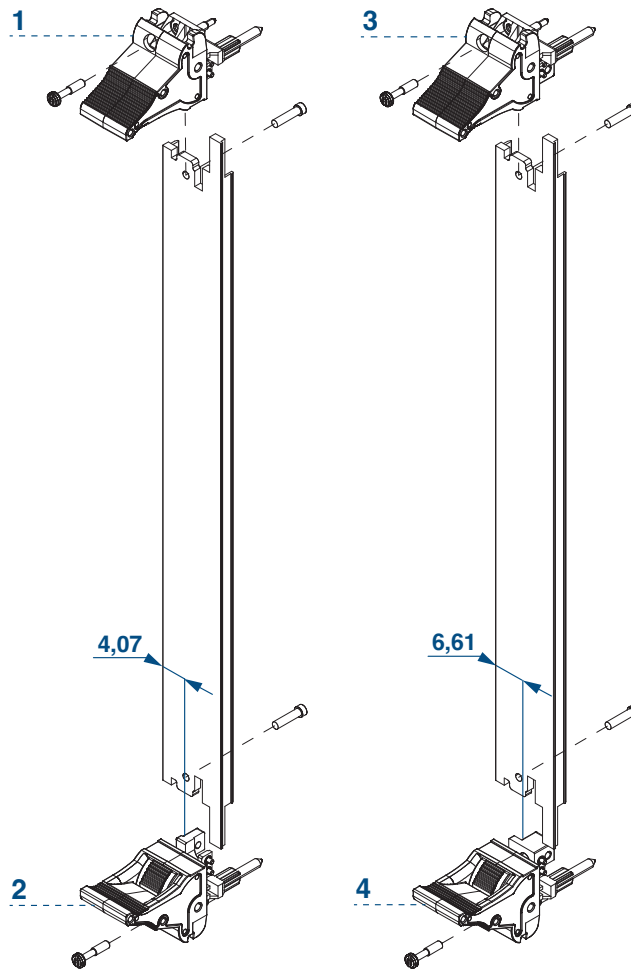
MDW Srl

FRONTALINI

FRONT PANELS

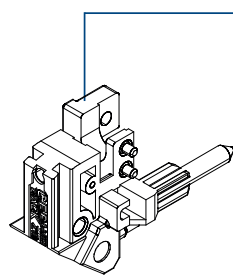
Manopola estrattore tipo MEIL
Extractor handles type MEIL

Conforme a IEEE 1101.10 e IEC 60297-3-102
In accordance at IEEE 1101.10 and IEC 60297-3-102

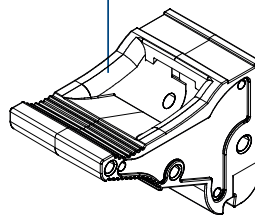


Composizione

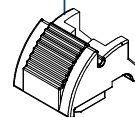
Composition



Corpo estrattore / Extractor body:
pressofusione di zama/alloy of zamak



Leva / Lever:
Nylon con fibra di vetro UL94 V0
Nylon-glass fiber reinforced, UL94V0



Pulsante / Key:
Nylon con fibra di vetro UL94 V0
Nylon-glass fiber reinforced, UL94 V0

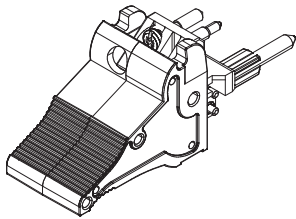
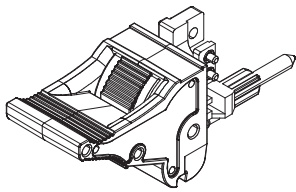
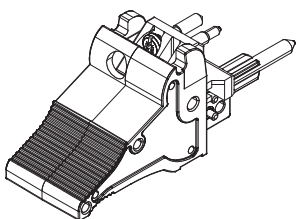
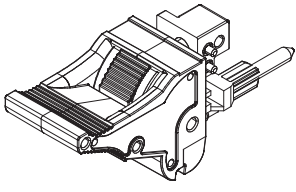
FRONTALINI

FRONT PANELS

Manopola estraattore tipo MEIL

Extractor handles type MEIL

Conforme a IEEE 1101.10 e IEC 60297-3-102
In accordance at IEEE 1101.10 and IEC 60297-3-102

N.	DESCRIZIONE KIT KIT DESCRIPTION		COLORE ESTRATTORE EXTRACTOR COLOR	PART NUMBER
1	Manopola estraattore superiore, tipo EIL, fissaggio scheda senza offset Top Extractor handle, type EIL, board fixing without offset		Leva NERA / lever BLACK Pulsante GRIGIO / Key GREY	MEIL-TN1
			Leva GRIGIA / lever GREY Pulsante NERO / Key BLACK	MEIL-TG1
2	Manopola estraattore inferiore tipo EIL, fissaggio scheda senza offset Bottom Extractor handle, type EIL, board fixing without offset		Leva NERA / lever BLACK Pulsante GRIGIO / Key GREY	MEIL-BN1
			Leva GRIGIA / lever GREY Pulsante NERO / Key BLACK	MEIL-BG1
3	Manopola estraattore superiore, tipo EIL, fissaggio scheda con 0,1" offset Top Extractor handle, type EIL, board fixing with 0,1" offset		Leva NERA / lever BLACK Pulsante GRIGIO / Key GREY	MEIL-TN2
			Leva GRIGIA / lever GREY Pulsante NERO / Key BLACK	MEIL-TG2
4	Manopola estraattore inferiore tipo EIL, fissaggio scheda con 0,1" offset Bottom Extractor handle, type EIL, board fixing with 0,1" offset		Leva NERA / lever BLACK Pulsante GRIGIO / Key GREY	MEIL-BN2
			Leva GRIGIA / lever GREY Pulsante NERO / Key BLACK	MEIL-BG2

UNIVERSAL
RACKS

MODUL RACKS

CONTENITORI
RACKS SERIE 2000

SUBRACKS
ARGENTO

SUBRACKS
ORO

SUBRACKS
PLATINO

FRONTALINI

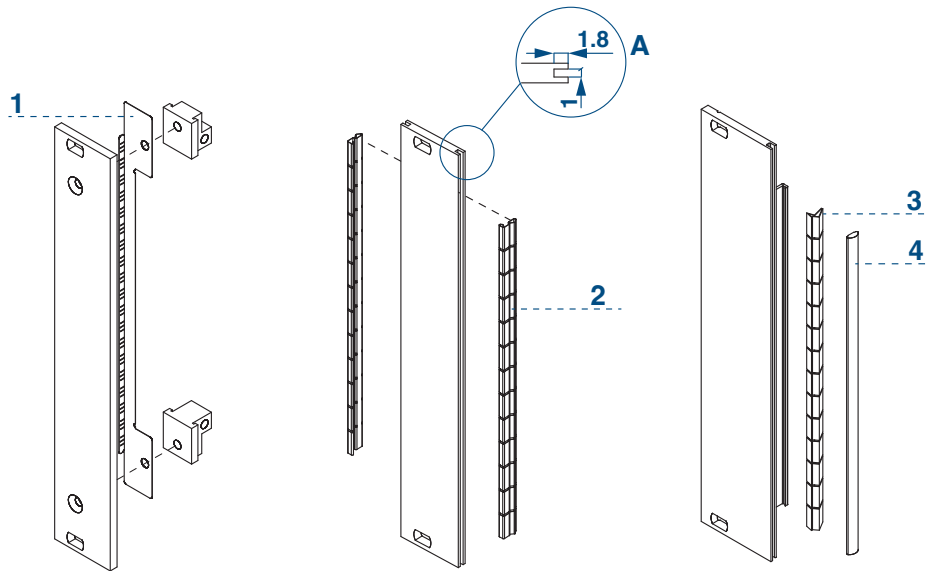
SUBUNITS

FRONTALINI

FRONT PANELS

Guarnizioni EMC

EMC gasket



N.	DESCRIZIONE KIT KIT DESCRIPTION		MATERIALE MATERIAL	PART NUMBER	UNITÀ UNIT
1	Guarnizione EMC EMC gasket		Acciaio inossidabile Stainless steel	FIN 3U-08	3
2	Guarnizione EMC per slot Slot EMC gasket		Acciaio inossidabile Stainless steel	FIN 3S	3
				FIN 6S	6
3	Guarnizione EMC per scanalatura Groove EMC gasket		Acciaio inossidabile Stainless steel	FIN 3UX	3
				FIN 6UX	6
4	Guarnizione EMC per scanalatura Groove EMC gasket		Tessuto conduttivo, range temperatura -40°...+70° Conductive textile, temperature range -40°...+70°	FIN 3TS	3
				FIN 6TS	6

FRONTALINI

FRONT PANELS

Riepilogo modelli
Model summary



FCC



FCA



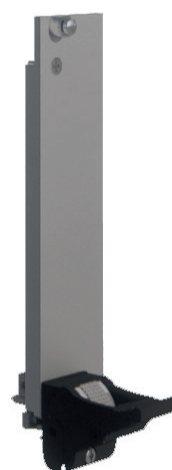
FCS



ME



MCP



MEIL

UNIVERSAL
RACKS

MODUL
RACKS

CONTENITORI
RACKS SERIE 2000

SUBRACKS
ARGENTO

SUBRACKS
ORO

SUBRACKS
PLATINO

FRONTALINI

SUBUNITS