

contenitori per elettronica



COPPIA DI CHIUSURE LATERALI CON BORDO DI PROTEZIONE

Materiale: nylon 6.6 colore grigio. UL 94 VO
Codice: ESA-CLG



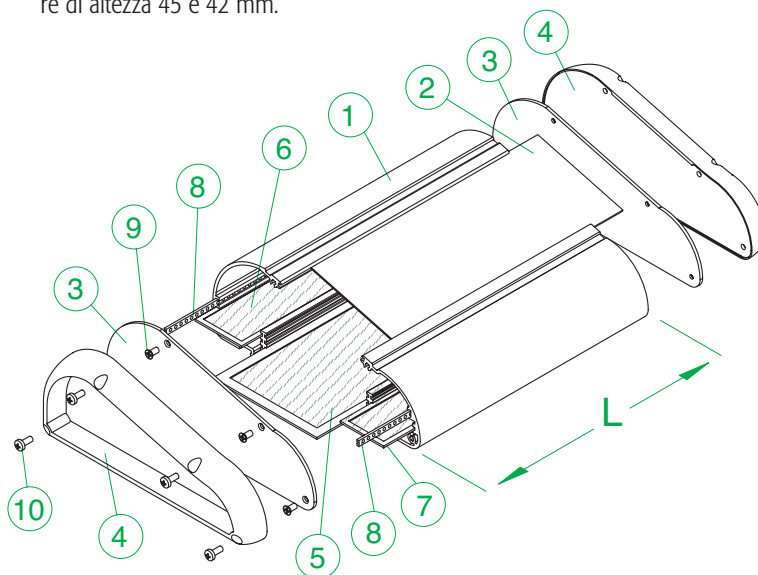
COPPIA DI CHIUSURE LATERALI

Materiale: alluminio 2,5 mm
Finitura: anodizzato naturale
Codice: ESA-CLA



CONTENITORI PER ELETTRONICA

Questo contenitore può essere usato per i settori medicali, industriali, didattici, ecc. Si possono utilizzare schede europa di altezza 100 mm. e di schede ausiliari di altezza 45 e 42 mm.



Descrizione:

- Pos. 1 Guscio
- Pos. 2 Frontale
- Pos. 3 Chiusura laterale
- Pos. 4 Chiusura laterale con bordo di protezione
- Pos. 5 Scheda da 100 x L
- Pos. 6 Scheda da 45 x L
- Pos. 7 Scheda da 42 x L
- Pos. 8 Listello filettato
- Pos. 9 Vite testa svasata cod. **VTSA 4-12**
- Pos. 10 Vite testa cilindrica cod. **VTBA 4-12**

GUSCIO

Materiale: alluminio estruso lega 6060
Finitura: verniciato RAL 7035

FRONTALE

Materiale: alluminio 2 mm.
Finitura: anodizzato naturale

L. mm	Codice guscio	Codice frontale
118	ESA-10G	ESA-10A
178	ESA-16G	ESA-16A
238	ESA-22G	ESA-22A
268	ESA-25G	ESA-25A

E' possibile fornire lunghezze diverse per quantitativi di minimo 10 pezzi

