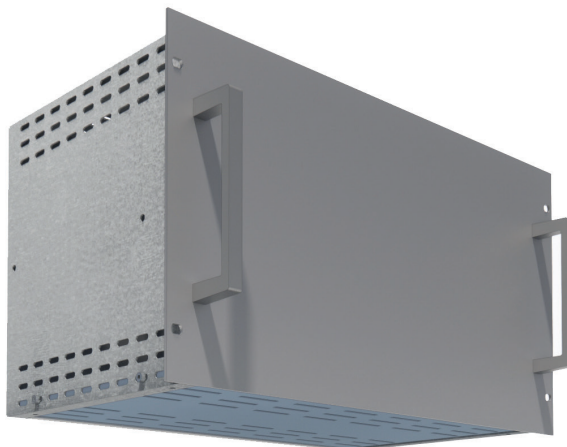


COMPONENTI TELAI UNIVERSAL RACKS 19”

FRAME PARTS UNIVERSAL RACKS 19”

Cassetti 19” 19” Drawers



Cassetto 19” utilizzato principalmente nell’ambito delle apparecchiature elettroniche e delle telecomunicazioni. Progettato per adattarsi a un telaio rack di dimensioni standard di 19 pollici, questo cassetto offre una soluzione modulare per l’inserimento e la protezione di dispositivi elettronici come switch, router, e altri componenti. La sua struttura robusta in aluzinc e la conformità alle specifiche standard lo rendono un elemento essenziale nelle infrastrutture IT e nelle installazioni di telecomunicazioni, fornendo una soluzione ordinata e sicura per ospitare apparecchiature in ambienti professionali.

Il prodotto è disponibile sia nella versione fissa che in quella estraibile e il pannello frontale in alluminio anodizzato permette la facile customizzazione del prodotto.

Drawer 19” primarily used in the field of electronic equipment and telecommunications. Designed to fit into a standard 19-inch rack frame, this drawer provides a modular solution for the insertion and protection of electronic devices such as switches, routers, and other components.

Its robust aluzinc structure and compliance with standard specifications make it an essential element in IT infrastructures and telecommunications installations, providing a tidy and secure solution for hosting equipment in professional environments.

The product is available in both fixed and extractable versions, and the front panel in anodized aluminum allows easy customization of the product.

COMPONENTI TELAI UNIVERSAL RACKS 19"

FRAME PARTS UNIVERSAL RACKS 19"

Cassetti 19" fissi

19" Fixed Drawers

Materiale Telaio:

Acciaio zincato 1,5mm

Materiale Pannello Frontale 3mm e Maniglie:

Alluminio anodizzato 3mm

Material Chassis:

Steel 1,5mm galvanized

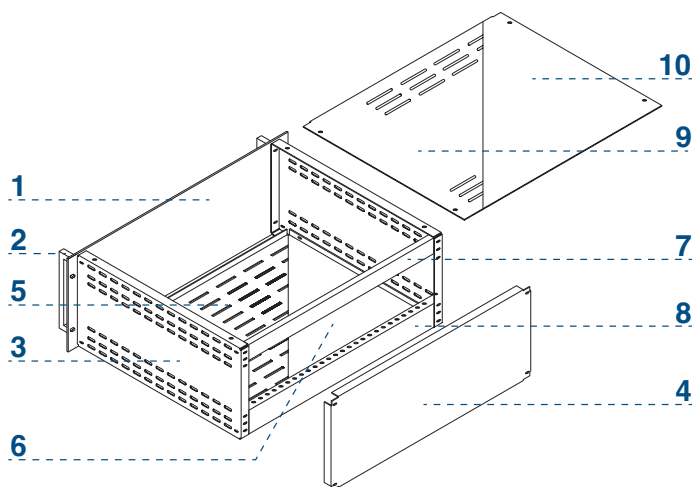
Material Front Panel and Handles.

Anodized aluminum

N.	COMPOSIZIONE DI FORNITURA	DELIVERY COMPRISES
1	Piastra frontale 19" con fori maniglie	19" Front Panel with handle holes
2	Maniglia monoblocco	Handle
3	Pareti Laterali	Side Panel
4	Parete Posteriore	Rear Panel
5	Pannello di fondo areato	Ventilated bottom panel

N.	PARTICOLARI DI COMPLETAMENTO O SOSTITUITIVI	COMPLETION OR REPLACEMENT DETAILS
6	Pannello di fondo cieco	Blind bottom panel
7	Staffa di sostegno superiore	Upper support bracket
8	Staffa di sostegno inferiore	Lower support bracket
9	Chiusura superiore areata	Ventilated top cover
10	Chiusura superiore cieca	Blind top cover

U	P	CODICE CODE
2	260	CRC 2-260
	360	CRC 2-360
	460	CRC 2-460
3	260	CRC 3-260
	360	CRC 3-360
	460	CRC 3-460
4	260	CRC 4-260
	360	CRC 4-360
	460	CRC 4-460
5	260	CRC 5-260
	360	CRC 5-360
	460	CRC 5-460
6	260	CRC 6-260
	360	CRC 6-360
	460	CRC 6-460
7	260	CRC 7-260
	360	CRC 7-360
	460	CRC 7-460



Piastra di fondo

Bottom cover

P	AREATI CODICE VENTED CODE	CIECO CODICE BLIND CODE
260	PDF 260	PDF 260C
360	PDF 360	PDF 360C
460	PDF 460	PDF 460C

Piastra di chiusura superiore

Top cover

P	AREATI CODICE VENTED CODE	CIECO CODICE BLIND CODE
260	CIS 260	CIS 260C
360	CIS 360	CIS 360C
460	CIS 460	CIS 460C

Staffe di sostegno

Support bracket

SUPERIORE UPPER	INFERIORE LOWER
SSP19-A	SSP19-B

UNIVERSAL RACKS

MODUL RACKS

CONTENITORI RACKS SERIE 2000

SUBRACKS ARGENTO

SUBRACKS ORO

SUBRACKS PLATINO

FRONTALINI

SUBUNITS

MDW Srl

COMPONENTI TELAI UNIVERSAL RACKS 19"

FRAME PARTS UNIVERSAL RACKS 19"

Cassetti 19" estraibili

19" Sliding Drawers

Materiale Telaio:

Acciaio zincato 1,5mm

Materiale Pannello Frontale e Maniglie:

Alluminio anodizzato

Material Chassis:

Steel 1,5mm galvanized

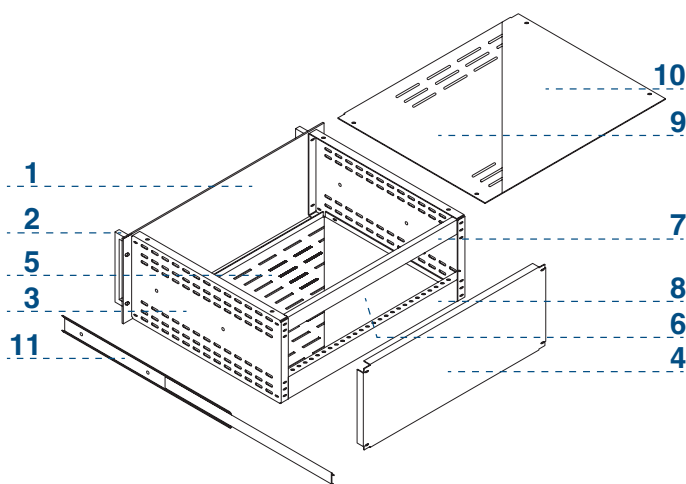
Material Front Panel and Handles:

Anodized aluminum

N.	COMPOSIZIONE DI FORNITURA	DELIVERY COMPRISES
1	Piastra frontale 19" con fori maniglie	19" Front Panel with handle holes
2	Maniglia monoblocco	Handle
3 11	Pareti laterali con guide telescopiche	Side panels with telescopic guides
4	Parete Posteriore	Rear Panel
5	Pannello di fondo areato	Ventilated bottom panel

N.	PARTICOLARI DI COMPLETAMENTO O SOSTITUITIVI	COMPLETION OR REPLACEMENT DETAILS
6	Pannello di fondo cieco	Blind bottom panel
7	Staffa di sostegno superiore	Upper support bracket
8	Staffa di sostegno inferiore	Lower support bracket
9	Chiusura superiore areata	Ventilated top cover
10	Chiusura superiore cieca	Blind top cover

U	P	CODICE CODE
2	260	CRC 2-260E
	360	CRC 2-360E
	460	CRC 2-460E
3	260	CRC 3-260E
	360	CRC 3-360E
	460	CRC 3-460E
4	260	CRC 4-260E
	360	CRC 4-360E
	460	CRC 4-460E
5	260	CRC 5-260E
	360	CRC 5-360E
	460	CRC 5-460E
6	260	CRC 6-260E
	360	CRC 6-360E
	460	CRC 6-460E
7	260	CRC 7-260E
	360	CRC 7-360E
	460	CRC 7-460E



Piastra di fondo

Bottom cover

P	AREATI CODICE VENTED CODE	CIECO CODICE BLIND CODE
260	PDF 260	PDF 260C
360	PDF 360	PDF 360C
460	PDF 460	PDF 460C

Piastra di chiusura superiore

Top cover

P	AREATI CODICE VENTED CODE	CIECO CODICE BLIND CODE
260	CIS 260	CIS 260C
360	CIS 360	CIS 360C
460	CIS 460	CIS 460C

Staffe di sostegno

Support bracket

SUPERIORE UPPER	INFERIORE LOWER
SSP19-A	SSP19-B