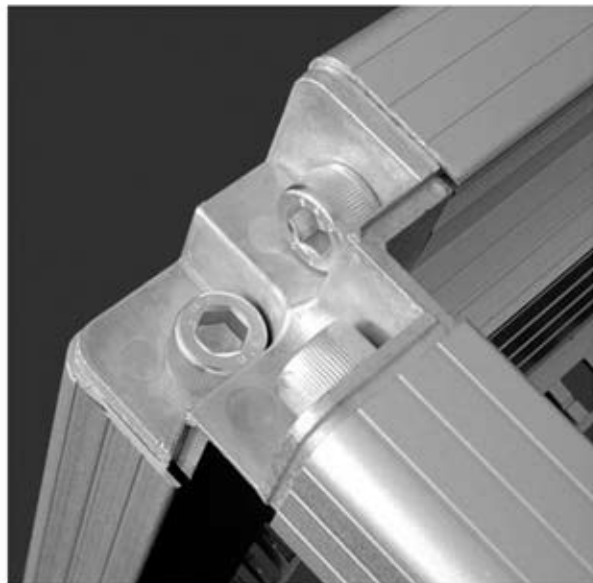
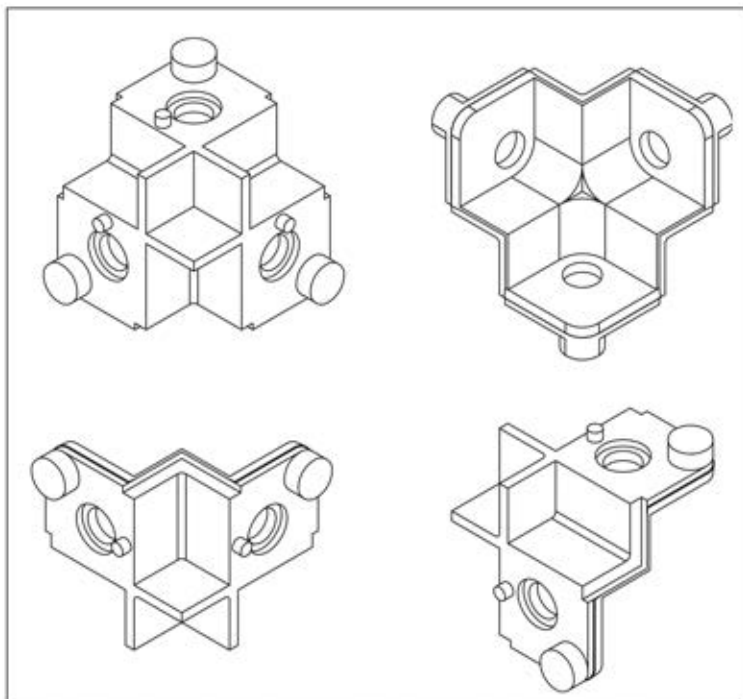


## ANGOLARE DI GIUNZIONE

**Materiale:** pressofusione di zama

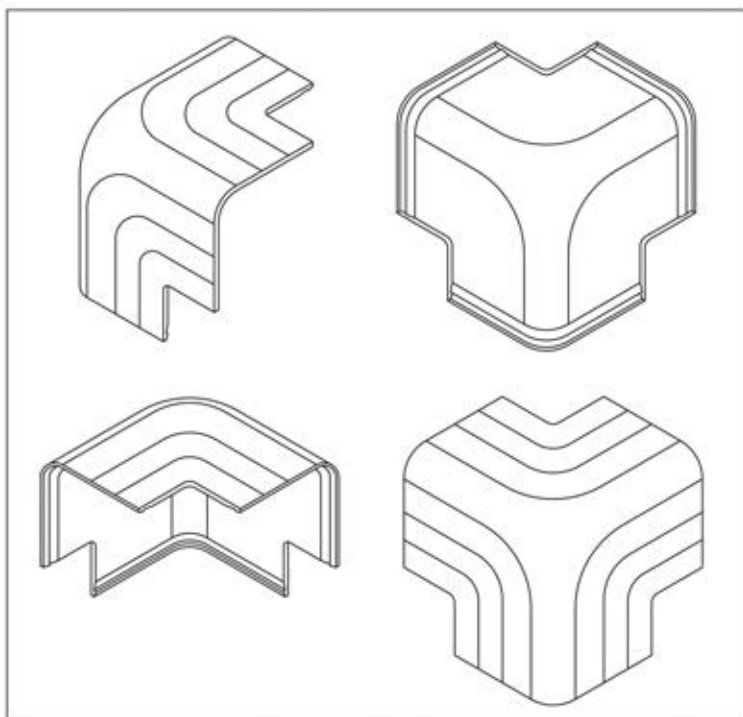
Codice: **TRC-2002**



## COPERCHIO ANGOLARE

**Materiale:** pressofusione di zama

Codice: **TRC-C2002**



## VITE AD ESAGONO INCASSATO M10 x 30

Codice: **B-10-30**

