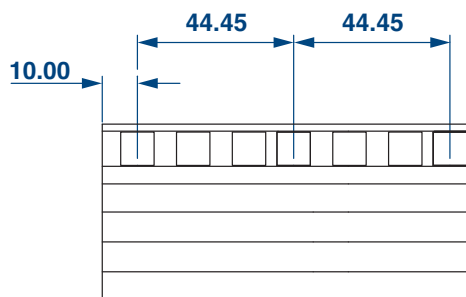
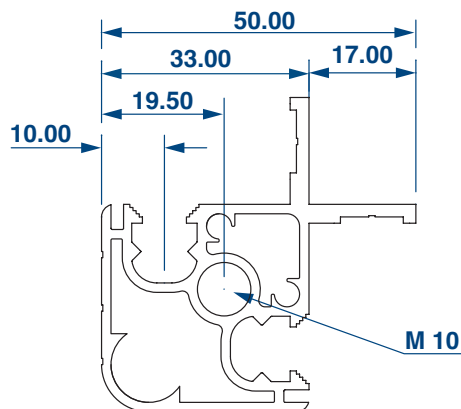


COMPONENTI TELAI UNIVERSAL RACKS 19”

FRAME PARTS UNIVERSAL RACKS 19”

Materiale: Alluminio lega 6060
Trattamento superficiale: Anodizzato naturale
 (a richiesta Surtec 650)
Profili estrusi: Con foratura quadra a passo 44.45mm (U)

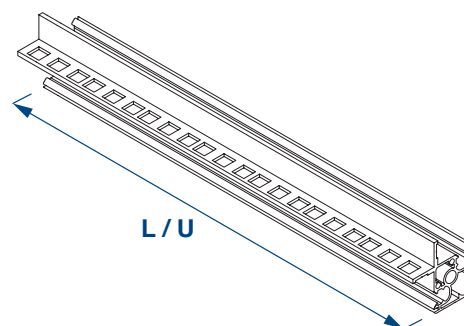
Material: Aluminium alloy 6060
Surface Treatment: Natural anodised
 (on request Surtec 650)
Extruded profile: With step drilling 44,45mm (U)



Profili Telai Racks 19” con singola foratura passo 44,45mm (U)

Profile frames Racks 19” with single step drilling 44,45mm (U)

U	L	CODICE CODE
10	451,80	PNG 10.1
11	496,25	PNG 11.1
12	540,70	PNG 12.1
14	629,60	PNG 14.1
15	674,05	PNG 15.1
16	718,50	PNG 16.1
18	807,40	PNG 18.1
24	1074,10	PNG 24.1
30	1340,80	PNG 30.1
36	1607,50	PNG 36.1
42	1874,20	PNG 42.1



Profili Telai Racks 19” con doppia foratura passo 44,45mm (U)

Profile frames Racks 19” with double step drilling 44,45mm (U)

U	L	CODICE CODE
10	451,80	PNG 10.2
11	496,25	PNG 11.2
12	540,70	PNG 12.2
14	629,60	PNG 14.2
15	674,05	PNG 15.2
16	718,50	PNG 16.2
18	807,40	PNG 18.2
24	1074,10	PNG 24.2
30	1340,80	PNG 30.2
36	1607,50	PNG 36.2
42	1874,20	PNG 42.1

