

componenti ed accessori “Universal Racks”

MENSOLE E TRAVERSE

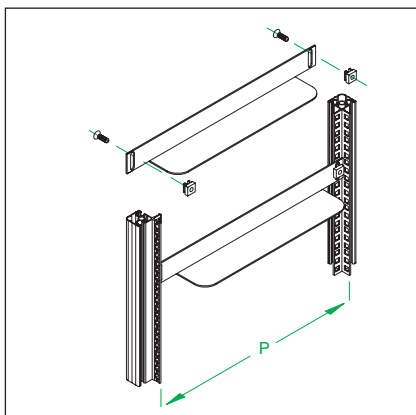
Le mensole hanno lo scopo di supportare i subracks e tutte le apparecchiature 19”

Materiale: acciaio zincato spessore 2 mm

MENSOLE SU RACK B = 551 mm

Queste mensole si montano direttamente sul profilo in alluminio che è il montante rack 19”.

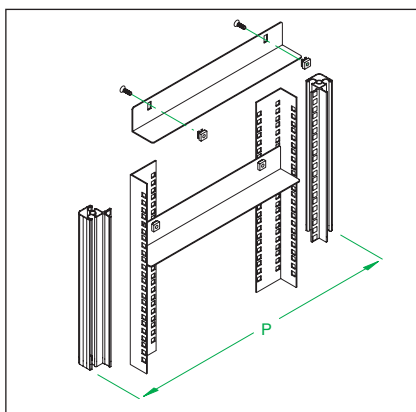
P	Codice per coppia
551	ME.10.10
596	ME.10.11
729	ME.10.14
818	ME.10.16



MENSOLE SU RACK B = 596 mm

Queste mensole si montano sui montanti laterali interni 19” in lamiera di ferro

P	Codice per coppia
551	ME.11.10
596	ME.11.11
729	ME.11.14
818	ME.11.16



TRAVERSE A “C” DI SOSTEGNO

Queste traverse vengono utilizzate per supportare canaline di cablaggio e componenti vari.

P	Codice
551	TCS.10
596	TCS.11
729	TCS.14
818	TCS.16
2000	TCS.45

