

contenitori racks 19” serie “modul-rack”

CONTENITORI RACKS 19” SERIE “MODUL-RACK”

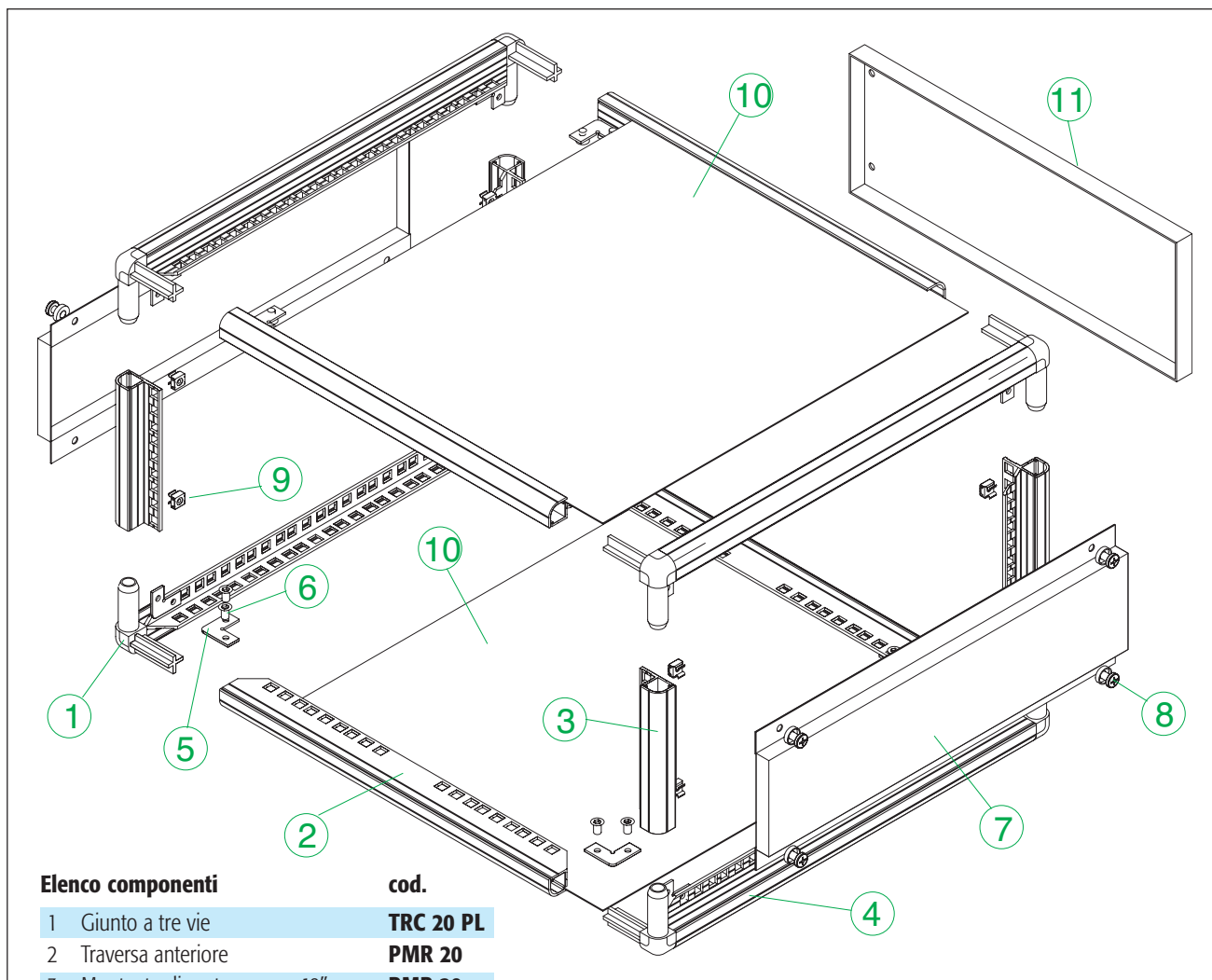
Struttura portante in profili di alluminio estruso “PMP20”.

La serie “Modul-Rack” è stata realizzata per essere utilizzata quale contenitore per subracks ed elettronica in genere. Questo contenitore si presenta con una linea elegante e molto robusta per impieghi gravosi e dove necessita il contenimento di componenti di un certo peso e consistenza.



contenitori racks 19"

serie "modul-rack"



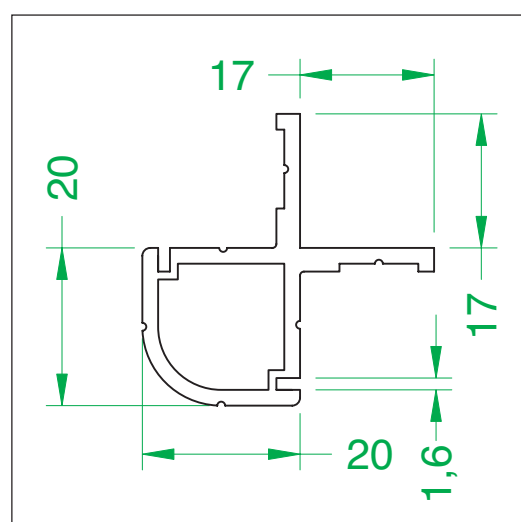
Elenco componenti

	cod.
1 Giunto a tre vie	TRC 20 PL
2 Traversa anteriore	PMR 20
3 Montante di sostegno per 19"	PMP 20
4 Traversa laterale	PMP 20
5 Staffa di giunzione	ANG-PM20
6 Vite di bloccaggio M 6x10	VTFEI 6-10
7 Chiusura laterale	CL
8 Vite di bloccaggio M 5x15	VB + 5 - 12
9 Dado in gabbia	DG - 5
10 Tetto e fondo assemblato infilato	CSI/CII
11 Chiusura posteriore cieca	CPC

Composizione di fornitura:

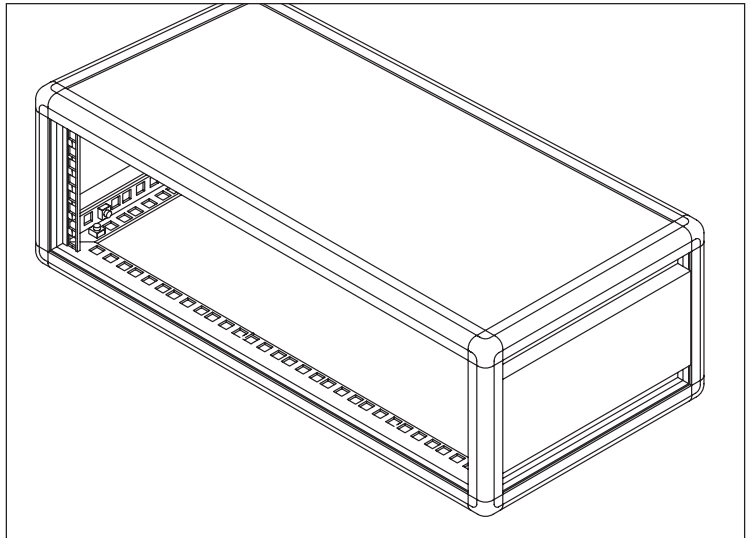
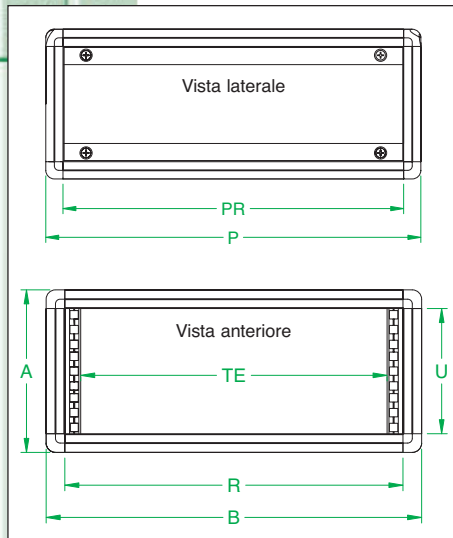
- n. 1 Tetto fisso.
- n. 1 Fondo fisso
- n. 4 Montanti a 19"
- n. 2 Laterali - il tutto completamente assemblato
- Telaio in alluminio anodizzato naturale
- Copertura inferiore, superiore, laterali e chiusura posteriore in acciaio, verniciato grigio RAL 7032.

Le chiusure anteriori sono da ordinare separatamente: vedi pag.



modul rack

dimensioni



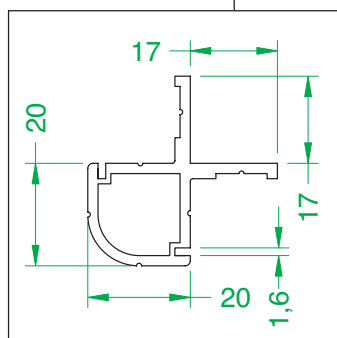
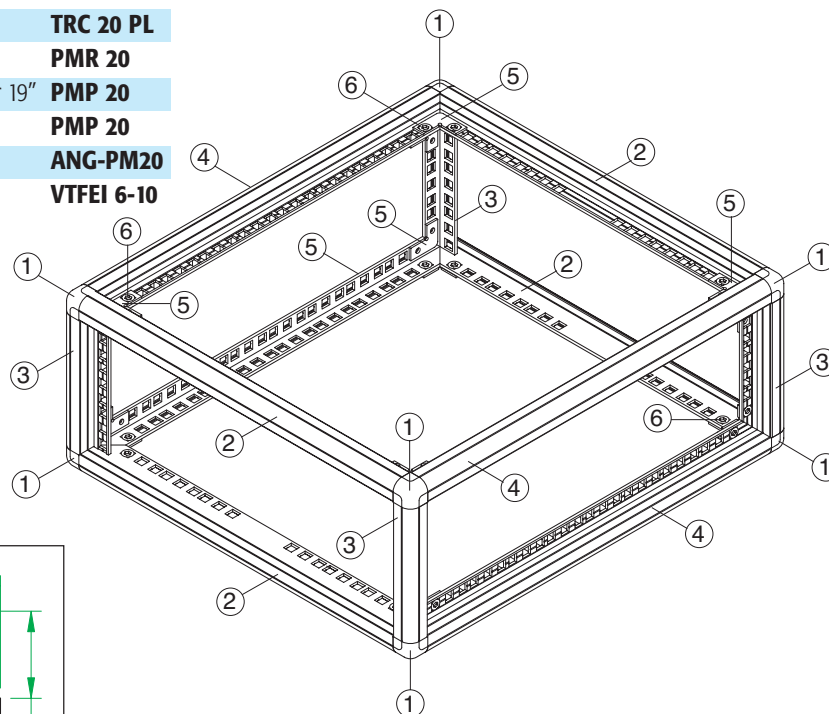
A	U / mm	Larghezza mm			PR = Profondità reale (P = PR meno 40 mm = Profondità utile)				
		TE / mm	B	R	258	347	436	525	614
129	2 / 89	42 / 237	311	271	MRC 0225	MRC 0235	MRC 0245	MRC 0250	MRC 0260
		60 / 328	402	362	MRB 0225	MRB 0235	MRB 0245	MRB 0250	MRB 0260
		84 / 451	525	485	MRA 0225	MRA 0235	MRA 0245	MRA 0250	MRA 0260
174	3 / 134	42 / 237	311	271	MRC 0325	MRC 0335	MRC 0345	MRC 0350	MRC 0360
		60 / 328	402	362	MRB 0325	MRB 0335	MRB 0345	MRB 0350	MRB 0360
		84 / 451	525	485	MRA 0325	MRA 0335	MRA 0345	MRA 0350	MRA 0360
218	4 / 178	42 / 237	311	271	MRC 0425	MRC 0435	MRC 0445	MRC 0450	MRC 0460
		60 / 328	402	362	MRB 0425	MRB 0435	MRB 0445	MRB 0450	MRB 0460
		84 / 451	525	485	MRA 0425	MRA 0435	MRA 0445	MRA 0450	MRA 0460
263	5 / 223	42 / 237	311	271	MRC 0525	MRC 0535	MRC 0545	MRC 0550	MRC 0560
		60 / 328	402	362	MRB 0525	MRB 0535	MRB 0545	MRB 0550	MRB 0560
		84 / 451	525	485	MRA 0525	MRA 0535	MRA 0545	MRA 0550	MRA 0560
308	6 / 268	42 / 237	311	271	MRC 0625	MRC 0635	MRC 0645	MRC 0650	MRC 0660
		60 / 328	402	362	MRB 0625	MRB 0635	MRB 0645	MRB 0650	MRB 0660
		84 / 451	525	485	MRA 0625	MRA 0635	MRA 0645	MRA 0650	MRA 0660
352	7 / 312	42 / 237	311	271	MRC 0725	MRC 0735	MRC 0745	MRC 0750	MRC 0760
		60 / 328	402	362	MRB 0725	MRB 0735	MRB 0745	MRB 0750	MRB 0760
		84 / 451	525	485	MRA 0725	MRA 0735	MRA 0745	MRA 0750	MRA 0760
397	8 / 357	42 / 237	311	271	MRC 0825	MRC 0835	MRC 0845	MRC 0850	MRC 0860
		60 / 328	402	362	MRB 0825	MRB 0835	MRB 0845	MRB 0850	MRB 0860
		84 / 451	525	485	MRA 0825	MRA 0835	MRA 0845	MRA 0850	MRA 0860
441	9 / 401	42 / 237	311	271	MRC 0925	MRC 0935	MRC 0945	MRC 0950	MRC 0960
		60 / 328	402	362	MRB 0925	MRB 0935	MRB 0945	MRB 0950	MRB 0960
		84 / 451	525	485	MRA 0925	MRA 0935	MRA 0945	MRA 0950	MRA 0960
574	12 / 534	42 / 237	311	271	MRC 1225	MRC 1235	MRC 1245	MRC 1250	MRC 1260
		60 / 328	402	362	MRB 1225	MRB 1235	MRB 1245	MRB 1250	MRB 1260
		84 / 451	525	485	MRA 1225	MRA 1235	MRA 1245	MRA 1250	MRA 1260
707	15 / 667	42 / 237	311	271	MRC 1525	MRC 1535	MRC 1545	MRC 1550	MRC 1560
		60 / 328	402	362	MRB 1525	MRB 1535	MRB 1545	MRB 1550	MRB 1560
		84 / 451	525	485	MRA 1525	MRA 1535	MRA 1545	MRA 1550	MRA 1560
841	18 / 801	42 / 237	311	271	MRC 1825	MRC 1835	MRC 1845	MRC 1850	MRC 1860
		60 / 328	402	362	MRB 1825	MRB 1835	MRB 1845	MRB 1850	MRB 1860
		84 / 451	525	485	MRA 1825	MRA 1835	MRA 1845	MRA 1850	MRA 1860
974	21 / 934	42 / 237	311	271	MRC 2125	MRC 2135	MRC 2145	MRC 2150	MRC 2160
		60 / 328	402	362	MRB 2125	MRB 2135	MRB 2145	MRB 2150	MRB 2160
		84 / 451	525	485	MRA 2125	MRA 2135	MRA 2145	MRA 2150	MRA 2160

modul rack

composizione telaio

Elenco componenti

	cod.
1 Giunto a tre vie	TRC 20 PL
2 Traversa anteriore	PMR 20
3 Montante di sostegno per 19"	PMP 20
4 Traversa laterale	PMP 20
5 Staffa di giunzione	ANG-PM20
6 Vite di bloccaggio M 6x10	VTFEI 6-10

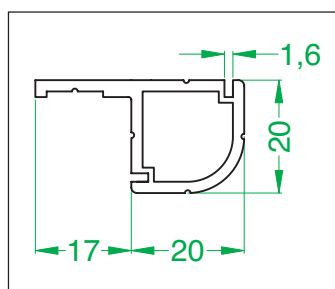


Pos.3 - MONTANTE DI SOSTEGNO

TE	mm	Codice
2	88,2	PMP20-02U
3	132,7	PMP20-03U
4	177,1	PMP20-04U
5	221,5	PMP20-05U
6	266	PMP20-06U
7	310,5	PMP20-07U
8	354,9	PMP20-08U
9	399,3	PMP20-09U
12	532,7	PMP20-12U
15	666	PMP20-15U
18	800	PMP20-18U
21	933	PMP20-21U

Pos.4 - TRAVERSA LATERALE

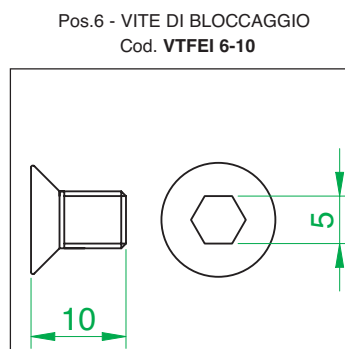
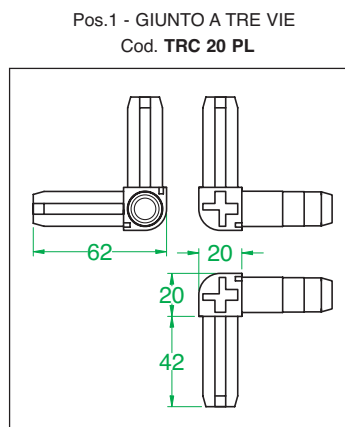
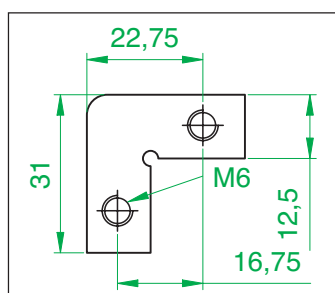
P	mm	Codice
258	218	PMP20-25P
347	307	PMP20-35P
436	396	PMP20-45P
525	485	PMP20-50P
614	574	PMP20-60P



Pos.2 - TRAVERSA ANTERIORE

TE	mm	Codice
42	269	PMR20-42T
60	360	PMR20-60T
84	483	PMR20-84T

Pos.5 - STAFFA DI GIUNZIONE
Cod. ANG-PM20

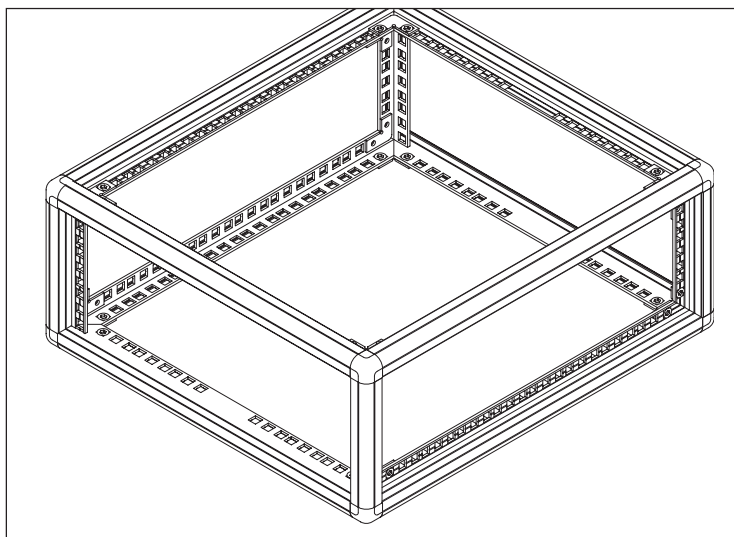


modul rack

telaio

Elenco componenti

		cod.
1	Giunto a tre vie	TRC 20 PL
2	Traversa anteriore	PMR 20
3	Montante di sostegno per 19"	PMP 20
4	Traversa laterale	PMP 20
5	Staffa di giunzione	ANG-PM20
6	Vite di bloccaggio M 6x10	VTFEI 6-10



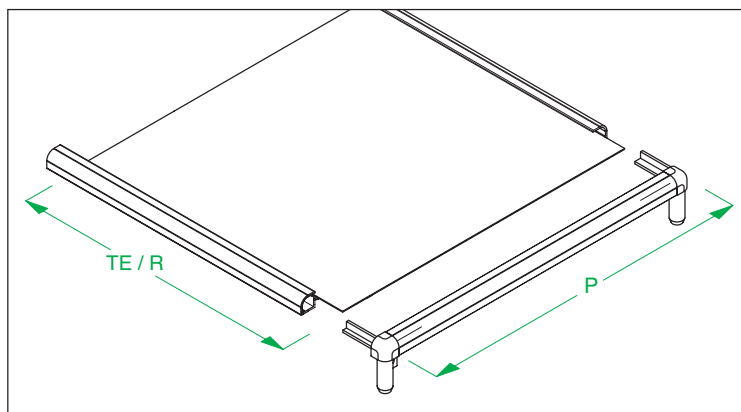
A	U / mm	Larghezza mm TE / mm	PR = Profondità reale (P = PR meno 40 mm = Profondità utile)				
			258	347	436	525	614
129	2 / 89	42 / 237	TRC 0225	TRC 0235	TRC 0245	TRC 0250	TRC 0260
		60 / 328	TRB 0225	TRB 0235	TRB 0245	TRB 0250	TRB 0260
		84 / 451	TRA 0225	TRA 0235	TRA 0245	TRA 0250	TRA 0260
174	3 / 134	42 / 237	TRC 0325	TRC 0335	TRC 0345	TRC 0350	TRC 0360
		60 / 328	TRB 0325	TRB 0335	TRB 0345	TRB 0350	TRB 0360
		84 / 451	TRA 0325	TRA 0335	TRA 0345	TRA 0350	TRA 0360
218	4 / 178	42 / 237	TRC 0425	TRC 0435	TRC 0445	TRC 0450	TRC 0460
		60 / 328	TRB 0425	TRB 0435	TRB 0445	TRB 0450	TRB 0460
		84 / 451	TRA 0425	TRA 0435	TRA 0445	TRA 0450	TRA 0460
263	5 / 223	42 / 237	TRC 0525	TRC 0535	TRC 0545	TRC 0550	TRC 0560
		60 / 328	TRB 0525	TRB 0535	TRB 0545	TRB 0550	TRB 0560
		84 / 451	TRA 0525	TRA 0535	TRA 0545	TRA 0550	TRA 0560
308	6 / 268	42 / 237	TRC 0625	TRC 0635	TRC 0645	TRC 0650	TRC 0660
		60 / 328	TRB 0625	TRB 0635	TRB 0645	TRB 0650	TRB 0660
		84 / 451	TRA 0625	TRA 0635	TRA 0645	TRA 0650	TRA 0660
352	7 / 312	42 / 237	TRC 0725	TRC 0735	TRC 0745	TRC 0750	TRC 0760
		60 / 328	TRB 0725	TRB 0735	TRB 0745	TRB 0750	TRB 0760
		84 / 451	TRA 0725	TRA 0735	TRA 0745	TRA 0750	TRA 0760
397	8 / 357	42 / 237	TRC 0825	TRC 0835	TRC 0845	TRC 0850	TRC 0860
		60 / 328	TRB 0825	TRB 0835	TRB 0845	TRB 0850	TRB 0860
		84 / 451	TRA 0825	TRA 0835	TRA 0845	TRA 0850	TRA 0860
441	9 / 401	42 / 237	TRC 0925	TRC 0935	TRC 0945	TRC 0950	TRC 0960
		60 / 328	TRB 0925	TRB 0935	TRB 0945	TRB 0950	TRB 0960
		84 / 451	TRA 0925	TRA 0935	TRA 0945	TRA 0950	TRA 0960
574	12 / 534	42 / 237	TRC 1225	TRC 1235	TRC 1245	TRC 1250	TRC 1260
		60 / 328	TRB 1225	TRB 1235	TRB 1245	TRB 1250	TRB 1260
		84 / 451	TRA 1225	TRA 1235	TRA 1245	TRA 1250	TRA 1260
707	15 / 667	42 / 237	TRC 1525	TRC 1535	TRC 1545	TRC 1550	TRC 1560
		60 / 328	TRB 1525	TRB 1535	TRB 1545	TRB 1550	TRB 1560
		84 / 451	TRA 1525	TRA 1535	TRA 1545	TRA 1550	TRA 1560
841	18 / 801	42 / 237	TRC 1825	TRC 1835	TRC 1845	TRC 1850	TRC 1860
		60 / 328	TRB 1825	TRB 1835	TRB 1845	TRB 1850	TRB 1860
		84 / 451	TRA 1825	TRA 1835	TRA 1845	TRA 1850	TRA 1860
974	21 / 934	42 / 237	TRC 2125	TRC 2135	TRC 2145	TRC 2150	TRC 2160
		60 / 328	TRB 2125	TRB 2135	TRB 2145	TRB 2150	TRB 2160
		84 / 451	TRA 2125	TRA 2135	TRA 2145	TRA 2150	TRA 2160

modul rack

coperture

TETTI E FONDI INFILATI

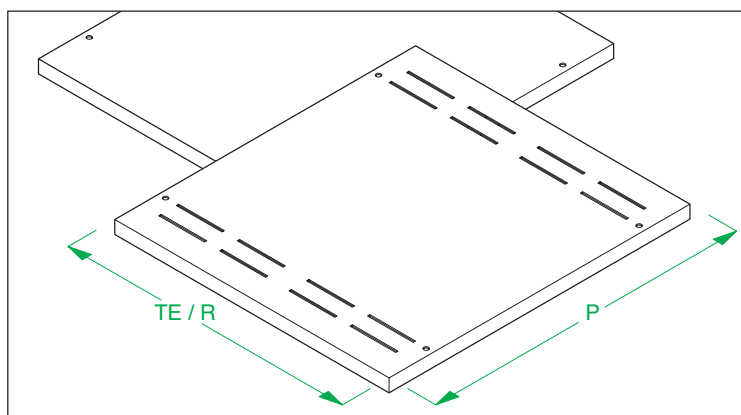
Materiale: acciaio spessore 1,5 mm
Trattamento: verniciato grigio RAL 7032



Larghezza TE / R	Profondità P	TETTI INFILATI	FONDI INFILATI
42 / 276	224,1	CSI 4225	CII 4225
	313	CSI 4235	CII 4235
	401,9	CSI 4245	CII 4245
	490,8	CSI 4250	CII 4250
	579,7	CSI 4260	CII 4260
60 / 367	224,1	CSI 6025	CII 6025
	313	CSI 6035	CII 6035
	401,9	CSI 6045	CII 6045
	490,8	CSI 6050	CII 6050
	579,7	CSI 6060	CII 6060
84 / 490,8	224,1	CSI 8425	CII 8425
	313	CSI 8435	CII 8435
	401,9	CSI 8445	CII 8445
	490,8	CSI 8450	CII 8450
	579,7	CSI 8460	CII 8460

TETTI AVVITATI

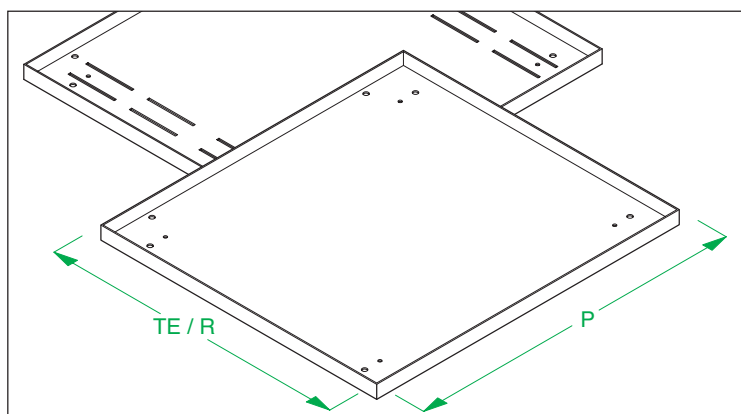
Materiale: acciaio spessore 1,5 mm
Trattamento: verniciato grigio RAL 7032



Larghezza TE / R	Profondità P	CIECHI	AREATI
42 / 269	256	TAC 4225	TAR 4225
	345	TAC 4235	TAR 4235
	434	TAC 4245	TAR 4245
	523	TAC 4250	TAR 4250
	612	TAC 4260	TAR 4260
60 / 360	256	TAC 6025	TAR 6025
	345	TAC 6035	TAR 6035
	434	TAC 6045	TAR 6045
	523	TAC 6050	TAR 6050
	612	TAC 6060	TAR 6060
84 / 483	256	TAC 8425	TAR 8425
	345	TAC 8435	TAR 8435
	434	TAC 8445	TAR 8445
	523	TAC 8450	TAR 8450
	612	TAC 8460	TAR 8460

FONDI AVVITATI

Materiale: acciaio spessore 1,5 mm
Trattamento: verniciato grigio RAL 7032



Larghezza TE / R	Profondità P	CIECHI	AREATI
42 / 269	256	FAC 4225	FAR 4225
	345	FAC 4235	FAR 4235
	434	FAC 4245	FAR 4245
	523	FAC 4250	FAR 4250
	612	FAC 4260	FAR 4260
60 / 360	256	FAC 6025	FAR 6025
	345	FAC 6035	FAR 6035
	434	FAC 6045	FAR 6045
	523	FAC 6050	FAR 6050
	612	FAC 6060	FAR 6060
84 / 483	256	FAC 8425	FAR 8425
	345	FAC 8435	FAR 8435
	434	FAC 8445	FAR 8445
	523	FAC 8450	FAR 8450
	612	FAC 8460	FAR 8460

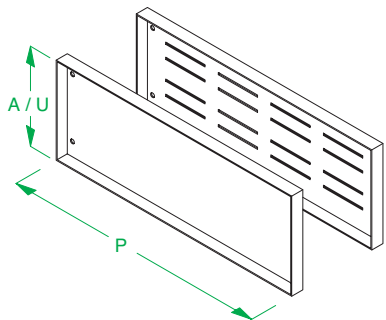
modul rack

coperture e accessori

CHIUSURE POSTERIORI

Materiale: acciaio spessore 1,5 mm

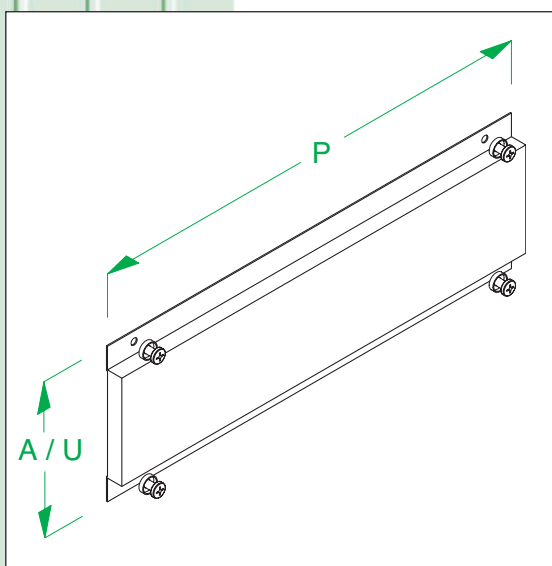
Trattamento:
verniciato grigio RAL 7032



ALTEZZA U / A	CIECHI			AREATI		
	42 TE	60 TE	84 TE	42 TE	60 TE	84 TE
2 / 88	CPC 2-42	CPC 2-60	CPC 2-84	CPA 2-42	CPA 2-60	CPA 2-84
3 / 132	CPC 3-42	CPC 3-60	CPC 3-84	CPA 3-42	CPA 3-60	CPA 3-84
4 / 176	CPC 4-42	CPC 4-60	CPC 4-84	CPA 4-42	CPA 4-60	CPA 4-84
5 / 221	CPC 5-42	CPC 5-60	CPC 5-84	CPA 5-42	CPA 5-60	CPA 5-84
6 / 266	CPC 6-42	CPC 6-60	CPC 6-84	CPA 6-42	CPA 6-60	CPA 6-84
7 / 311	CPC 7-42	CPC 7-60	CPC 7-84	CPA 7-42	CPA 7-60	CPA 7-84
8 / 356	CPC 8-42	CPC 8-60	CPC 8-84	CPA 8-42	CPA 8-60	CPA 8-84
9 / 400	CPC 9-42	CPC 9-60	CPC 9-84	CPA 9-42	CPA 9-60	CPA 9-84
12 / 533	CPC 12-42	CPC 12-60	CPC 12-84	CPA 12-42	CPA 12-60	CPA 12-84
15 / 666	CPC 15-42	CPC 15-60	CPC 15-84	CPA 15-42	CPA 15-60	CPA 15-84
18 / 800	CPC 18-42	CPC 18-60	CPC 18-84	CPA 18-42	CPA 18-60	CPA 18-84
21 / 933	CPC 21-42	CPC 21-60	CPC 21-84	CPA 21-42	CPA 21-60	CPA 21-84

CHIUSURE LATERALI

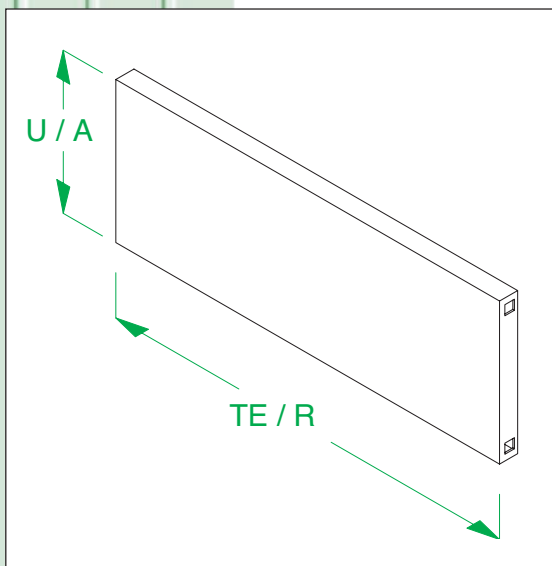
Materiale: acciaio spessore 1,5 mm - **Trattamento:** verniciato grigio RAL 7032



ALTEZZA U / A	P				
	216	305	394	483	572
2 / 88	CL 2-25	CL 2-35	CL 2-45	CL 2-50	CL 2-60
3 / 132	CL 3-25	CL 3-35	CL 3-45	CL 3-50	CL 3-60
4 / 176	CL 4-25	CL 4-35	CL 4-45	CL 4-50	CL 4-60
5 / 221	CL 5-25	CL 5-35	CL 5-45	CL 5-50	CL 5-60
6 / 266	CL 6-25	CL 6-35	CL 6-45	CL 6-50	CL 6-60
7 / 311	CL 7-25	CL 7-35	CL 7-45	CL 7-50	CL 7-60
8 / 356	CL 8-25	CL 8-35	CL 8-45	CL 8-50	CL 8-60
9 / 400	CL 9-25	CL 9-35	CL 9-45	CL 9-50	CL 9-60
12 / 533	CL 12-25	CL 12-35	CL 12-45	CL 12-50	CL 12-60
15 / 666	CL 15-25	CL 15-35	CL 15-45	CL 15-50	CL 15-60
18 / 800	CL 18-25	CL 18-35	CL 18-45	CL 18-50	CL 18-60
21 / 933	CL 21-25	CL 21-35	CL 21-45	CL 21-50	CL 21-60

PIASTRA PORTACOMPONENTI

Materiale: acciaio spessore 2 mm zincato bianco



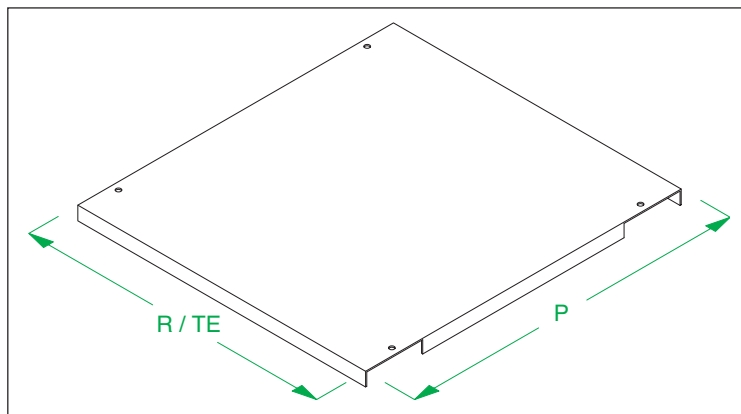
ALTEZZA U / A	Larghezza TE R=mm		
	42 TE	60 TE	84 TE
2 / 88	PPC 2-42	PPC 2-60	PPC 2-84
3 / 132	PPC 3-42	PPC 3-60	PPC 3-84
4 / 176	PPC 4-42	PPC 4-60	PPC 4-84
5 / 221	PPC 5-42	PPC 5-60	PPC 5-84
6 / 266	PPC 6-42	PPC 6-60	PPC 6-84
7 / 311	PPC 7-42	PPC 7-60	PPC 7-84
8 / 356	PPC 8-42	PPC 8-60	PPC 8-84
9 / 400	PPC 9-42	PPC 9-60	PPC 9-84
12 / 533	PPC 12-42	PPC 12-60	PPC 12-84
15 / 666	PPC 15-42	PPC 15-60	PPC 15-84
18 / 800	PPC 18-42	PPC 18-60	PPC 18-84
21 / 933	PPC 21-42	PPC 21-60	PPC 21-84

modul rack

accessori

PIASTRA DI FONDO

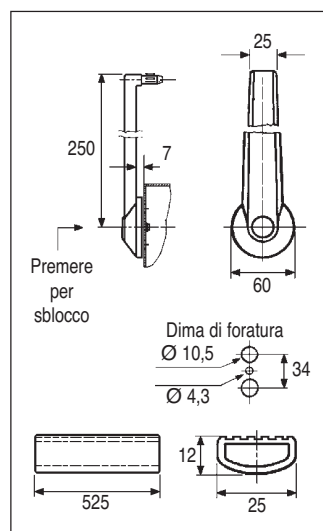
Materiale: acciaio spessore 1,5 mm



Profondità P mm	Larghezza TE R = mm					
	TE 42	269	TE 60	360	TE 84	483
256	PDF 4225		PDF 6025		PDF 8425	
345	PDF 4235		PDF 6035		PDF 8435	
434	PDF 4245		PDF 6045		PDF 8445	
523	PDF 4250		PDF 6050		PDF 8450	
612	PDF 4260		PDF 6060		PDF 8460	

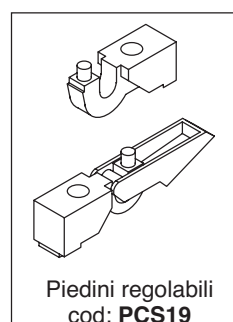
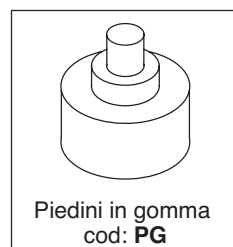
MANIGLIE DI TRASPORTO E COPPIA DI LATERALI

Questa configurazione permette di trasportare agevolmente il contenitore ed utilizzare la maniglia come supporto per la visione degli eventuali strumenti anteriori. **Portata:** kg 35



TE	Maniglia
42	MT35-42
60	MT35-60
84	MT35-84
196	MT35-196

U	TE	LATERALE + MANIGLIA				
		216	305	394	483	572
2	42	MT2-4225	MT2-4235	MT2-4245	MT2-4250	MT2-4260
	60	MT2-6025	MT2-6035	MT2-6045	MT2-6050	MT2-6060
	84	MT2-8425	MT2-8435	MT2-8445	MT2-8450	MT2-8460
3	42	MT3-4225	MT3-4235	MT3-4245	MT3-4250	MT3-4260
	60	MT3-6025	MT3-6035	MT3-6045	MT3-6050	MT3-6060
	84	MT3-8425	MT3-8435	MT3-8445	MT3-8450	MT3-8460
4	42	MT4-4225	MT4-4235	MT4-4245	MT4-4250	MT4-4260
	60	MT4-6025	MT4-6035	MT4-6045	MT4-6050	MT4-6060
	84	MT4-8425	MT4-8435	MT4-8445	MT4-8450	MT4-8460
5	42	MT5-4225	MT5-4235	MT5-4245	MT5-4250	MT5-4260
	60	MT5-6025	MT5-6035	MT5-6045	MT5-6050	MT5-6060
	84	MT5-8425	MT5-8435	MT5-8445	MT5-8450	MT5-8460
6	42	MT6-4225	MT6-4235	MT6-4245	MT6-4250	MT6-4260
	60	MT6-6025	MT6-6035	MT6-6045	MT6-6050	MT6-6060
	84	MT6-8425	MT6-8435	MT6-8445	MT6-8450	MT6-8460



modul rack

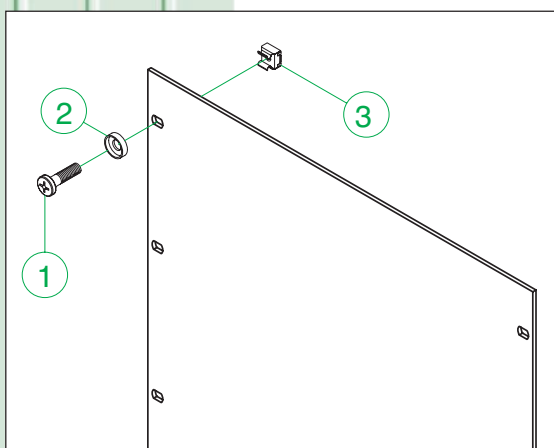
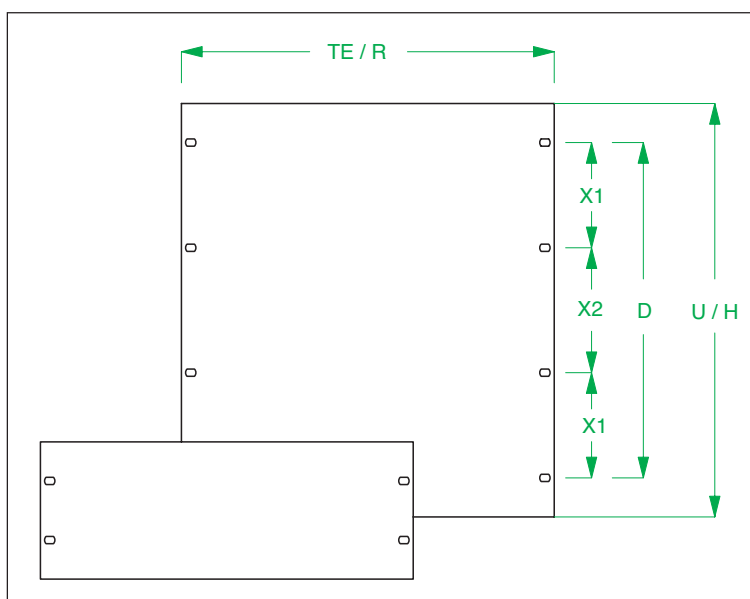
piastre frontali e accessori



PIASTRE FRONTALI

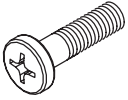

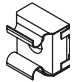
Materiale: alluminio spessore 3 mm. anodizzato naturale

U	H	D	Dimensioni		Larghezza TE R = mm					
			X ₁	X ₂	42	269	60	360	84	483
2	88,1	76,2	--	--	PF 42 - 2	PF 60 - 2	PF 19 - 2			
3	132,5	57,1	--	--	PF 42 - 3	PF 60 - 3	PF 19 - 3			
4	177	101,6	--	--	PF 42 - 4	PF 60 - 4	PF 19 - 4			
5	221,4	146	--	--	PF 42 - 5	PF 60 - 5	PF 19 - 5			
6	265,9	190,4	--	--	PF 42 - 6	PF 60 - 6	PF 19 - 6			
7	310,3	234,9	--	--	PF 42 - 7	PF 60 - 7	PF 19 - 7			
8	354,8	279,4	--	--	PF 42 - 8	PF 60 - 8	PF 19 - 8			
9	399,2	323,8	101,6	120,6	PF 42 - 9	PF 60 - 9	PF 19 - 9			
12	532,6	457,1	133,3	190,5	PF 42 - 12	PF 60 - 12	PF 19 - 12			
15	666	590,4	177,8	234,8	PF 42 - 15	PF 60 - 15	PF 19 - 15			
18	799,5	723,9	254,8	234,8	PF 42 - 18	PF 60 - 18	PF 19 - 18			
21	933	857,2	298,8	279,2	PF 42 - 21	PF 60 - 21	PF 19 - 21			



Kit completo dei particolari sottostanti:

Codice: **KVM-6** - (Pos.①+ Pos.②+ Pos.③)

Pos. ①	Pos. ②	Pos. ③
		
Codice	Codice	Codice
VC+6-15	RP-6G	DG-6

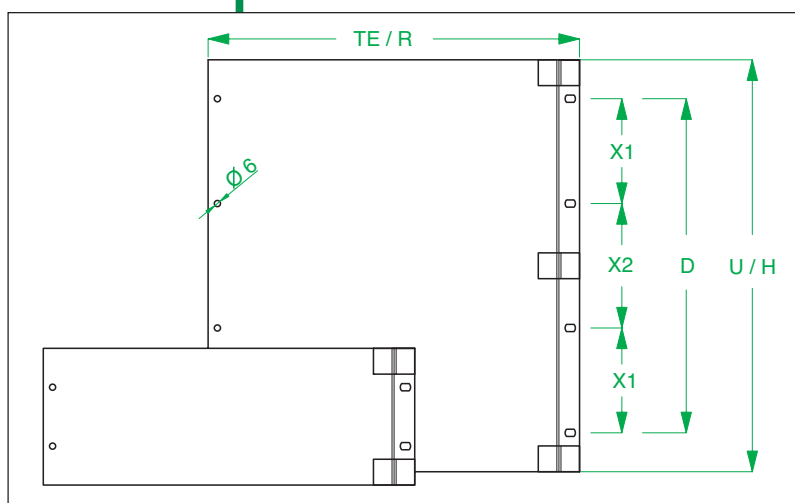
modul rack

piastre frontali girevoli

PIASTRE FRONTALI GIREVOLI



Dimensioni					Codice
U	H	D	X1	X2	
2	88,1	76,2	--	--	PFI 19-02
3	132,5	57,1	--	--	PFI 19-03
4	177	101,6	--	--	PFI 19-04
5	221,4	146	--	--	PFI 19-05
6	265,9	190,4	--	--	PFI 19-06
7	310,3	234,9	--	--	PFI 19-07
8	354,8	279,4	--	--	PFI 19-08
9	399,2	323,8	101,6	120,6	PFI 19-09
12	532,6	457,1	133,3	190,5	PFI 19-12
15	666	590,4	177,8	234,8	PFI 19-15
18	799,5	723,9	254,8	234,8	PFI 19-18
21	933	857,2	298,8	279,2	PFI 19-21



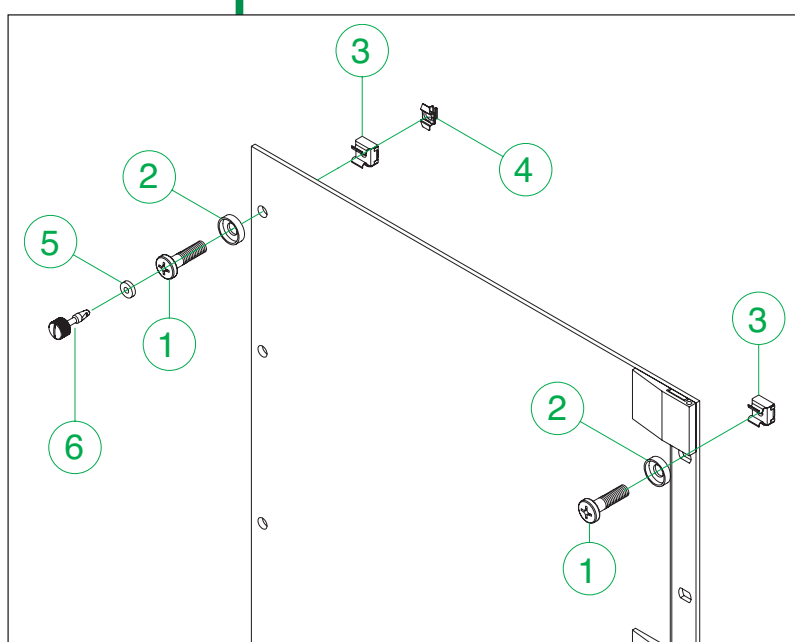
Kit completo dei particolari sottostanti: Codice: **KVM-6**

Pos. ①	Pos. ②	Pos. ③
Codice	Codice	Codice
VC+6-15	RP-6G	DG-6

Accessori per l'aggancio rapido ad 1/4 di giro

Pos. ④	Pos. ⑤	Pos. ⑥
Codice	Codice	Codice
AR-RI	AR-G1	AR-PZ

Gli accessori di fissaggio sono compresi nelle piastre



modul rack

applicazioni speciali ed accessori

MODULRACK CON PORTINA IN PLEXIGLAS

Cod. **MRT 0335 S** - (Ordine minimo 10 pz.)



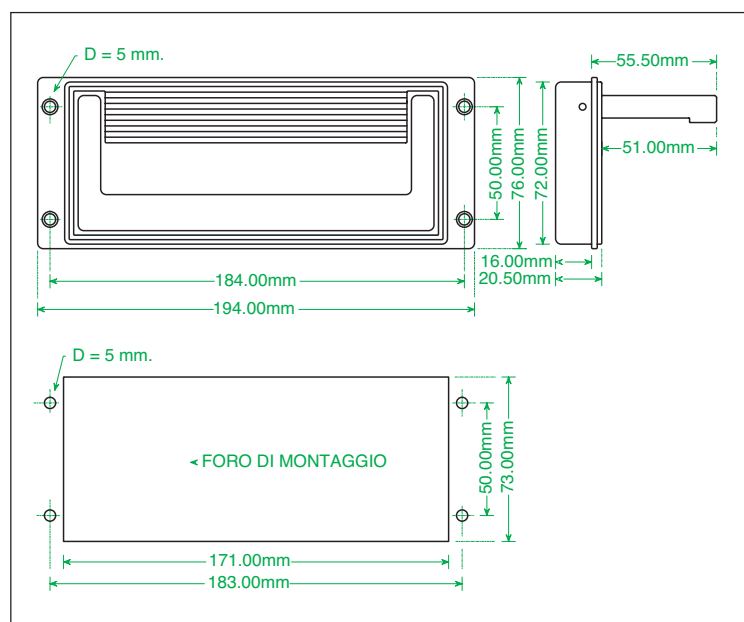
MODULRACK CON PORTINA IN PLEXIGLAS

Cod. **MRS 0335 S** - (Ordine minimo 10 pz.)



CERNIERE PER PANNELLI GIREVOLI

Cod. **CBS 1001**



MANIGLIA PER CARICHI PESANTI

Cod. **MA-ME-2005**

Portata: 50 kg. caduna

