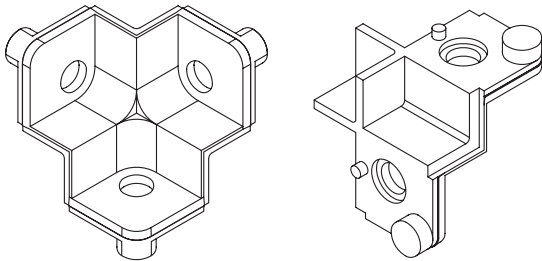


# COMPONENTI TELAI UNIVERSAL RACKS 19"

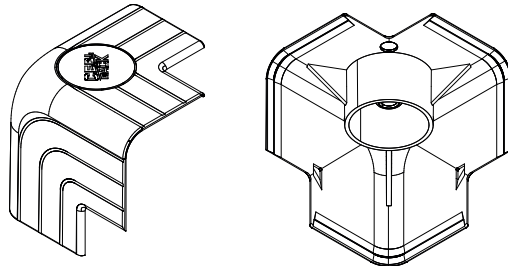
## FRAME PARTS UNIVERSAL RACKS 19"

### Angolare di giunzione Corner joint



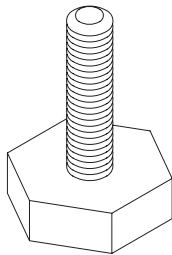
CODICE CODE	MATERIALE MATERIAL
TRC-2002	Pressofusione di zama Alloy of zamak

### Coperchio angolare Corner cover



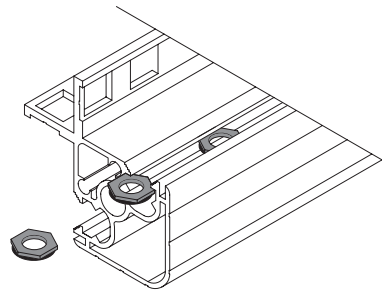
CODICE CODE	MATERIALE MATERIAL
TRC-C2019	Nylon RAL 7035 Nylon RAL 7035

### Piedino regolabile Adjustable foot



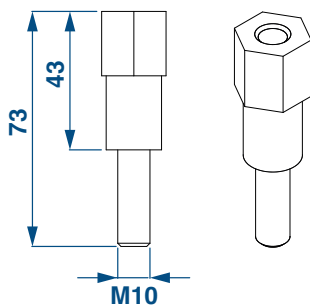
CODICE CODE	MATERIALE MATERIAL
801	Base Polietilene e gambo zincato Polyethylene Base and with zinc plated stem

### Dado frenato Braked nut



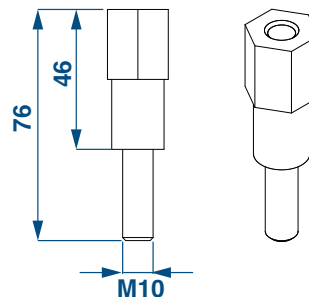
CODICE CODE	MATERIALE MATERIAL
DEF-6	Ferro zincato Zinc plated steel

### Distanziale per coperchio angolare Spacer for corner cover



CODICE CODE	MATERIALE MATERIAL
VDG43_2019	Ferro zincato Zinc plated steel

### Distanziale per piedino - golfaro - ruota Spacer for adjustable foot, lifting eye and wheels



CODICE CODE	MATERIALE MATERIAL
VDG44_2019	Ferro zincato Zinc plated steel