

Questa gamma di prodotti low-cost risulta estremamente versatile ed innovativa. La loro struttura, completamente in alluminio è leggera e maneggevole, pur mantenendo l'adeguata robustezza. Il rack è composto da due gusci e da pannelli (estrusi) sui quali è possibile eseguire ogni tipo di lavorazione personalizzata, inoltre, il rack è predisposto all'inserimento di schede orizzontali utilizzando il guscio inferiore che funge da piastra base.

TRATTAMENTO GALVANICO:

- Anodizzazione Naturale.
- Su richiesta Fosfocromatazione incolore, Alodine 1200 o anodizzazione nera.

ACCESSORI:

- Kit maniglie.
- Kit piedini fissi.
- Kit piedini alzabili.
- Kit fissaggio (viti + rondelle noryl + dadi gabbati).

ALTEZZE DISPONIBILI: 1HE · 2HE · 3HE.

PROFONDITA' DISPONIBILI: 213mm · 273mm · 357mm · 441mm.

DETTAGLIO LARGHEZZE: 28TE · 42TE · 60TE · 84TE · 19".

SOTTOCATEGORIE:

- A: Rack economico senza maniglie
- B: Rack economico 19" con maniglie

PROFONDITA': 441mm - 357mm - 273mm - 213mm

DETTAGLIO LARGHEZZE: 95 (19") · 84TE · 60TE · 42TE · 28TE

This range of low-cost products proves extremely versatile and innovating. Their full aluminium frame is light and handy, even if properly strong. The part is made of two shells and extruded panels which can be processed conforming to whatever personalised specification, besides the rack arrange the insertion of horizontal cards and utilised the lower shell like base plate.

AVAILABLE TREATMENTS:

- Natural anodized.
- Phosphocromatation, Alodine 1200 or black anodized on demand.

FITTINGS:

- Kit of Handles.
- Kit Feets.
- Fixing Kit (screws + noryl washers and cage-nuts).

HEIGHTS VERSION: 1HE · 2HE · 3HE

DIFFERENT DEPTHS: 213mm · 273mm · 357mm · 441mm.

WIDTHS: 19" · 84TE · 60TE · 42TE · 28TE.

ESEMPIO PER ORDINATIVO:

273TA195 RACK ECONOMICO 19" 1HE 273MM SENZA MANIGLIE

273 TA 195 PROFONDITA'

273 TA 195 CATEGORIA RACK ECONOMICO

273 TA 195 RACK ECONOMICO SENZA MANIGLIE

273 TA 195 ALTEZZA ESPRESSA IN HE

273 TA 195 LARGHEZZA ESPRESSA IN TE

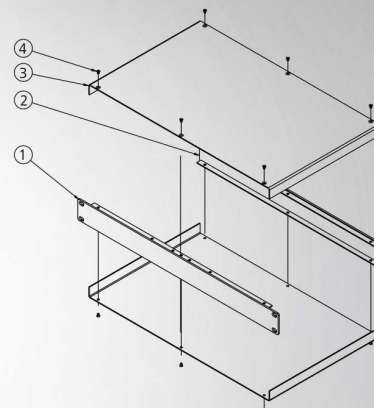
Rack Economico

Categoria T



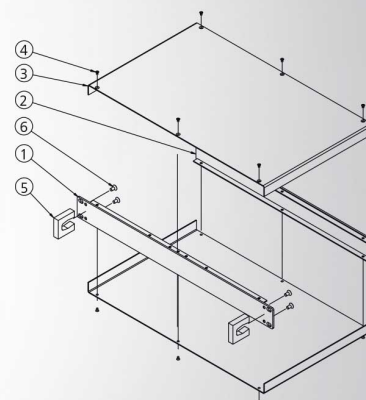
Esempio di applicazione personalizzata.

273TA195
1HE 19"
273 MM



N	ART	CODE	PZ
1	Pannello profilato frontale per Rack economico 1HE 19" senza fori maniglia	000 HN 195	1
2	Pannello profilato poster. per Rack economico 1HE	000 HG 184	1
3	Coperchio sup./inf. Rack economico 1HE 84TE 273mm	273 TT 184	2
4	Vite testa svas. Croce M3x6mm	060 AC 030	12

273TB195
1HE 19"
273 MM
CON MANIGLIE



N	ART	CODE	PZ
1	Pannello profilato frontale per Rack economico 1HE 19" con fori maniglia	000 HG 195	1
2	Pannello profilato poster. per Rack economico 1HE	000 HG 184	1
3	Coperchio sup./inf. Rack economico 1HE 84TE 273mm	273 TT 184	2
4	Vite testa svasata Croce M3x6mm	060 AC 030	12
5	Kit maniglie per Rack economico 1HE in alluminio (viteria inclusa)	040 NB 100	1