

- Grado di protezione IP55, secondo norme EN 60529 (CEI 70-1), come da rapporto di prova GR-99/016772.
- Struttura in acciaio spessore 15/10 costruita con montanti profilati in continuo, cieli e fondi assemblati a mezzo isola robotizzata, così da ottenere la massima solidità della stessa.
- **Porte esterne sono in lamiera spessore 20/10, incernierabili a piacere anteriormente o posteriormente, sia a destra sia a sinistra.**
- Le porte con oblò montano vetro temperato spessore 4mm.
- I vetri sono sigillati con materiale tixotropico monocomponente poliuretano di alta qualità, che polimerizza mediante esposizione all'umidità atmosferica, formando un resistente elastomero tra il vetro e la cornice della porta, con ottimi risultati anche da un punto di vista estetico, oltre che funzionale.
- Verniciatura con polveri epossipoliestere, colore RAL 7035 bucciato.
- Tutti i singoli elementi esterni sono dotati di guarnizione in poliuretano espanso schiumato a mezzo robot.
- Piastre interne costruite in lamiera zincata tipo sendzimir spessore 20-25/10.
- Ogni struttura è dotata di zoccoli pallettizzabili di altezza 100 mm.
- Possibilità di qualsiasi accoppiamento senza soluzione di continuità.
- **La produzione standard è sempre pronta a magazzino.**

#### CARATTERISTICHE TECNICHE

- L'armadio serie 2000 è stato sottoposto a prove di tipo secondo le norme: CEI 439-1, EN 60439-1, CEI 17-13/1, come da rapporti di prova MP-99/011833, MP-99/011443 e MP-99/018182.
- Tensione nominale di isolamento 1000V.
- Tensione nominale d'impiego 690V.
- Corrente nominale massima d'impiego dei portasbarre 2500A.
- Il sistema carpenteria, portasbarre, circuito di protezione è adatto per correnti di cortocircuito fino a 65KA efficaci per 1s.





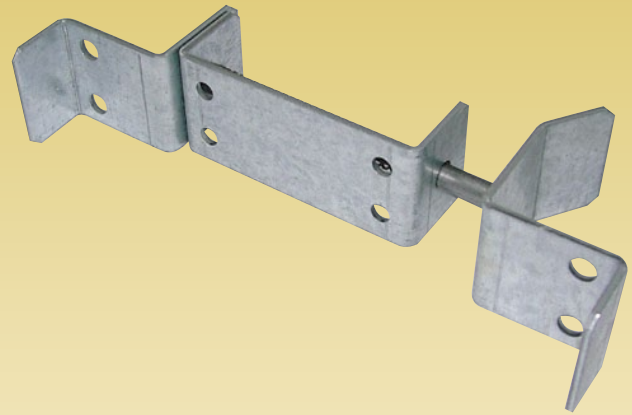
Armadi doppia porta, alcune possibili soluzioni di montaggio.

*Double door cabinets, some assembly solutions.*



Interblocco meccanico per armadi a doppia porta esterna con montanti centrali art. 30E si può bloccare indifferentemente sia la porta destra che la porta sinistra. Nella foto risulta bloccata meccanicamente la porta a destra (dall'esterno la sinistra), si può aprire solo se prima si apre la porta destra esterna.

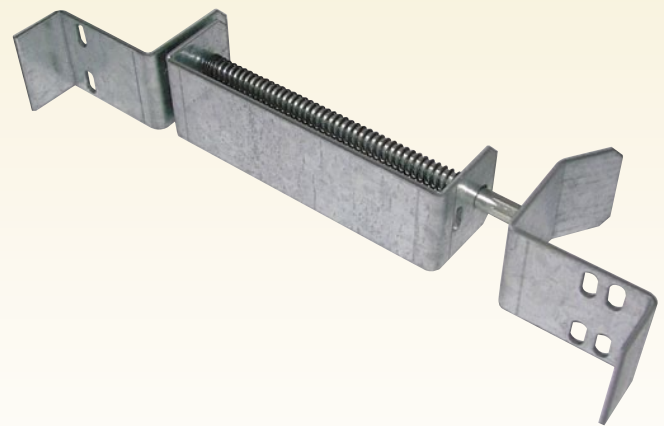
*Mechanical locking for double external door cabinets with central vertical mountings art. 30E, to lock indifferently the right or the left door. In the photo there is the right door mechanically locked (the left from outer side), it can be opened only if before the external door is open.*



**ART. 30E**

Interblocco meccanico per armadi a doppia porta esterna con montanti centrali s.2000.

*Mechanical locking for double external door cabinets with central vertical mountigs s. 2000*



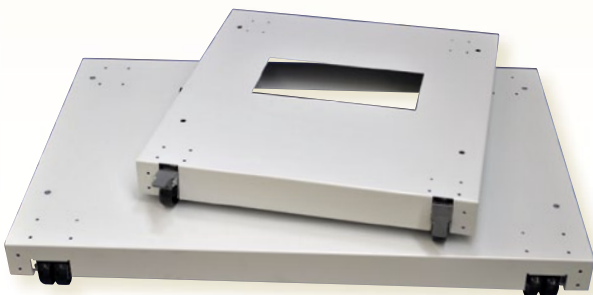
**ART. 30A**

Interblocco meccanico per armadi a doppia porta interna montate sulla struttura dell'armadio s.2000

*Mechanical locking for double external door cabinets mounted on s. 2000 structure.*



ARTICOLO CODE	DESCRIZIONE ARTICLE	QUANTITA' QUANTITY
<b>1</b>	Art. 2912 Struttura - Main frame	1
<b>2</b>	Art. 2750A Porta oblò - Glazed-framed door	1
<b>3</b>	Art. 2750 Porta cieca - Blind door	1
<b>4</b>	Art. 2771S Piani scorrevoli - Sliding shelves	1
<b>5</b>	Art. 2022 Guide laterali - Side guides	4
<b>6</b>	Art. 10 Staffe - Brackets	4
<b>7</b>	Art. 702 Piastra modulare - Modular mounting plate	1
<b>8</b>	Art. I 2721C Pannello modulare standard incernierato Hinged modular standard panel	1
<b>9</b>	Art. I 2720F Pannello modulare standard incernierato + Barra DIN Hinged modular standard panel + DIN Bar	1
<b>10</b>	Art. 31 Antichiusura - Safety lock	1
<b>11</b>	Art. 19 Piattina flessibile - GND earthing	1

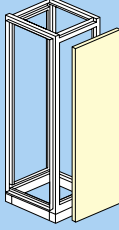
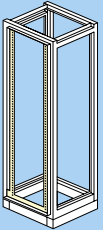
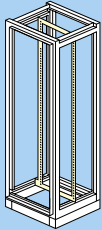
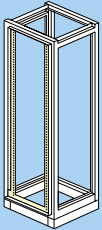
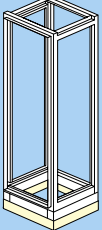


	PAG. 124	PAG. 149	PAG. 130	PAG. 124	PAG. 131	PAG. 124
DIMENSIONI DIMENSIONS L x H x P H = 1800	A STRUTTURA MAIN FRAME	B POSTERIORE REAR	C PORTA CIECA BLIND DOOR	A + B + C	D PORTA OBLO' GLAZED FRAMED DOOR	A + B + D
400 x 1800 x 400	<b>2901</b>	2909	2748	<b>2901P PC</b>		
400 x 1800 x 500	<b>2902</b>	2909	2748	<b>2902P PC</b>		
400 x 1800 x 600	<b>2903</b>	2909	2748	<b>2903P PC</b>		
600 x 1800 x 400	<b>2911</b>	2919	2750	<b>2911P PC</b>	2750A	<b>2911P PV</b>
600 x 1800 x 500	<b>2912</b>	2919	2750	<b>2912P PC</b>	2750A	<b>2912P PV</b>
600 x 1800 x 600	<b>2913</b>	2919	2750	<b>2913P PC</b>	2750A	<b>2913P PV</b>
800 x 1800 x 400	<b>2921</b>	2929	2752	<b>2921P PC</b>	2752A	<b>2921P PV</b>
800 x 1800 x 500	<b>2922</b>	2929	2752	<b>2922P PC</b>	2752A	<b>2922P PV</b>
800 x 1800 x 600	<b>2923</b>	2929	2752	<b>2923P PC</b>	2752A	<b>2923P PV</b>
800 x 1800 x 800	<b>2924</b>	2929	2752	<b>2924P PC</b>	2752A	<b>2924P PV</b>
1000 x 1800 x 400	<b>2931</b>	2939	2754	<b>2931P PC</b>	2754A	<b>2931P PV</b>
1000 x 1800 x 500	<b>2932</b>	2939	2754	<b>2932P PC</b>	2754A	<b>2932P PV</b>
1000 x 1800 x 600	<b>2933</b>	2939	2754	<b>2933P PC</b>	2754A	<b>2933P PV</b>
1000 x 1800 x 800	<b>2934</b>	2939	2754	<b>2934P PC</b>	2754A	<b>2934P PV</b>
1200 x 1800 x 500	▲ <b>2981</b>	*2919	*2750	<b>2981P PC</b>	*2750A	<b>2981P PV</b>
1200 x 1800 x 600	▲ <b>2982</b>	*2919	*2750	<b>2982P PC</b>	*2750A	<b>2982P PV</b>
1600 x 1800 x 500	▲ <b>2983</b>	*2929	*2752	<b>2983P PC</b>	*2752A	<b>2983P PV</b>
1600 x 1800 x 600	▲ <b>2984</b>	*2929	*2752	<b>2984P PC</b>	*2752A	<b>2984P PV</b>

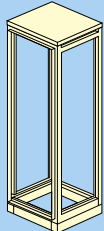
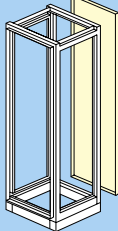
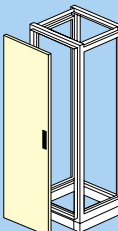
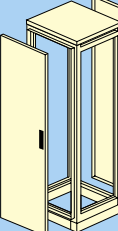
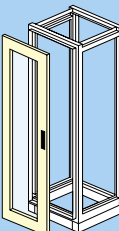
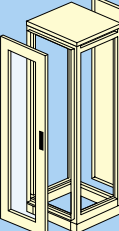
\*N° 2 articoli per cabina

▲ Con montante centrale asportabile

## STRUTTURE COMPLETE DI ZOCCOLO H=100 SALDATO

PAG. 142	PAG. 148	PAG. 132	PAG. 158	PAG. 143	PAG. 134	PAG. 136	PAG. 152
							
<b>PIASTRA UNICA</b> SINGLE MOUNTING PLATE	<b>LATERALI</b> SIDE PANELS	<b>PORTA INTERNA</b> INNER DOOR	<b>PORTA RACK</b> 19" FRAMED INNER DOOR	<b>GIUNZIONE</b> PIASTRA MOUNTING PLATES CONNECTION	<b>TELAIO MODULARE INTERNO</b> INNER MODULAR FRAME	<b>TELAIO MODULARE ESTERNO</b> EXTERNAL MODULAR FRAME	<b>ZOCCOLO SUPPLEM.</b> PLINTH H=100
	2908 *						2001
	2918 *						2002
	2928 *						2003
2910 ■	2908 *	2740		2095	2792IS	2792S	2004
2910 ■	2918 *	2740		2095	2792IS	2792S	2005
2910 ■	2928 *	2740		2095	2792IS	2792S	2006
2920 ■	2908 *	2742	2742R	2095	2792IM	2792L	2007
2920 ■	2918 *	2742	2742R	2095	2792IM	2792L	2008
2920 ■	2928 *	2742	2742R	2095	2792IM	2792L	2009
2920 ■	2938 *	2742	2742R	2095	2792IM	2792L	2010
2930 ■	2908 *	2744		2095	2792IL		2011
2930 ■	2918 *	2744		2095	2792IL		2012
2930 ■	2928 *	2744		2095	2792IL		2013
2930 ■	2938 *	2744		2095	2792IL		2014
*2910/2910D ■	2918 *	*2740		2095	*2792IS	*2792S	2015
*2910/2910D ■	2928 *	*2740		2095	*2792IS	*2792S	2016
*2920/2920D ■	2918 *	*2742	*2742R	2095	*2792IM	*2792L	2017
*2920/2920D ■	2928 *	*2742	*2742R	2095	*2792IM	*2792L	2018

■ per piastre ad inserimento laterale vedi pag.146

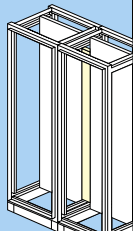
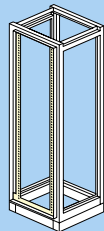
	PAG. 124	PAG. 149	PAG. 130	PAG. 124	PAG. 131	PAG. 124
						
DIMENSIONI DIMENSIONS L x H x P H = 2000	A STRUTTURA MAIN FRAME	B POSTERIORE REAR	C PORTA CIECA BLIND DOOR	A + B + C	D PORTA OBLO' GLAZED FRAMED DOOR	A + B + D
400 x 2000 x 400	<b>2941</b>	2949	2749	<b>2941P PC</b>		
400 x 2000 x 500	<b>2942</b>	2949	2749	<b>2942P PC</b>		
400 x 2000 x 600	<b>2943</b>	2949	2749	<b>2943P PC</b>		
600 x 2000 x 400	<b>2951</b>	2959	2751	<b>2951P PC</b>	2751A	<b>2951P PV</b>
600 x 2000 x 500	<b>2952</b>	2959	2751	<b>2952P PC</b>	2751A	<b>2952P PV</b>
600 x 2000 x 600	<b>2953</b>	2959	2751	<b>2953P PC</b>	2751A	<b>2953P PV</b>
800 x 2000 x 400	<b>2961</b>	2969	2753	<b>2961P PC</b>	2753A	<b>2961P PV</b>
800 x 2000 x 500	<b>2962</b>	2969	2753	<b>2962P PC</b>	2753A	<b>2962P PV</b>
800 x 2000 x 600	<b>2963</b>	2969	2753	<b>2963P PC</b>	2753A	<b>2963P PV</b>
800 x 2000 x 800	<b>2964</b>	2969	2753	<b>2964P PC</b>	2753A	<b>2964P PV</b>
1000 x 2000 x 400	<b>2971</b>	2979	2755	<b>2971P PC</b>	2755A	<b>2971P PV</b>
1000 x 2000 x 500	<b>2972</b>	2979	2755	<b>2972P PC</b>	2755A	<b>2972P PV</b>
1000 x 2000 x 600	<b>2973</b>	2979	2755	<b>2973P PC</b>	2755A	<b>2973P PV</b>
1000 x 2000 x 800	<b>2974</b>	2979	2755	<b>2974P PC</b>	2755A	<b>2974P PV</b>
1200 x 2000 x 500	▲ <b>2991</b>	*2959	*2751	<b>2991P PC</b>	*2751A	<b>2991P PV</b>
1200 x 2000 x 600	▲ <b>2992</b>	*2959	*2751	<b>2992P PC</b>	*2751A	<b>2992P PV</b>
1600 x 2000 x 500	▲ <b>2993</b>	*2969	*2753	<b>2993P PC</b>	*2753A	<b>2993P PV</b>
1600 x 2000 x 600	▲ <b>2994</b>	*2969	*2753	<b>2994P PC</b>	*2753A	<b>2994P PV</b>

\*N° 2 articoli per cabina

▲ Con montante centrale asportabile



## STRUTTURE COMPLETE DI ZOCCOLO H=100 SALDATO

PAG. 142	PAG. 148	PAG. 132	PAG. 158	PAG. 143	PAG. 134	PAG. 136	PAG. 152
							
PIASTRA UNICA SINGLE MOUNTING PLATE	LATERALI SIDE PANELS	PORTA INTERNA INNER DOOR	PORTA RACK 19" 19" FRAMED INNER DOOR	GIUNZIONE PIASTRA MOUNTING PLATES CONNECTION	TELAIO MODULARE INTERNO INNER MODULAR FRAME	TELAIO MODULARE ESTERNO EXTERNAL MODULAR FRAME	ZOCCOLO SUPPLEM. PLINTH H=100
	2948 *						2001
	2958 *						2002
	2968 *						2003
2940 ■	2948 *	2741		2096	2793IS	2793S	2004
2940 ■	2958 *	2741		2096	2793IS	2793S	2005
2940 ■	2968 *	2741		2096	2793IS	2793S	2006
2950 ■	2948 *	2743	2743R	2096	2793IM	2793L	2007
2950 ■	2958 *	2743	2743R	2096	2793IM	2793L	2008
2950 ■	2968 *	2743	2743R	2096	2793IM	2793L	2009
2950 ■	2978 *	2743	2743R	2096	2793IM	2793L	2010
2960 ■	2948 *	2745		2096	2793IL		2011
2960 ■	2958 *	2745		2096	2793IL		2012
2960 ■	2968 *	2745		2096	2793IL		2013
2960 ■	2978 *	2745		2096	2793IL		2014
*2940/2940D ■	2958 *	*2741		2096	*2793IS	2793S	2015
*2940/2940D ■	2968 *	*2741		2096	*2793IS	2793S	2016
*2950/2950D ■	2958 *	*2743	*2743R	2096	*2793IM	2793L	2017
*2950/2950D ■	2968 *	*2743	*2743R	2096	*2793IM	2793L	2018


■ per piastre ad inserimento laterale vedi pag.146



NB: Lo spazio disponibile MASSIMO per il montaggio dei pannelli è di 200 mm. in meno dell'altezza totale dell'armadio.


Es: armadio H=2000 =9 pannelli da 200 mm per un totale di 1800mm.

**PAG. 124**  
Strutture armadi  
*Main frame*




1

**PAG. 153**  
Ripiani  
*Shelves*



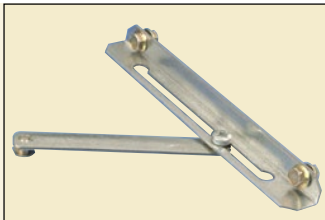
8

**PAG. 130**  
Porte interne ed esterne  
con oblò o cieche  
*Inner and external  
blind and  
glazed/framed doors*




2

**PAG. 171**  
Antichiusura  
*Safety lock*




9

**PAG. 136**  
Telai interni ed esterni  
per pannelli modulari  
*Inner and external  
frames for modulars  
panels mountig*



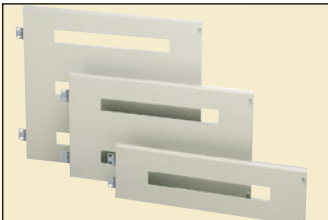
3

**PAG. 155/156**  
Separatore verticale  
*Upright separation  
panels*



10

**PAG. 138**  
Pannelli modulari interni ed  
esterni, avvitati ed incernierati  
*Inner and external  
modular panels,  
screwed or hinged.*




4

**PAG. 156**  
Guide laterali asolate  
*Side guides*



11

**PAG. 142**  
Piastrine uniche e modulari  
*Single and modular  
mounting plates*



5

**PAG. 159**  
Accessori per il  
montaggio 19"  
*19" mounting facilities*



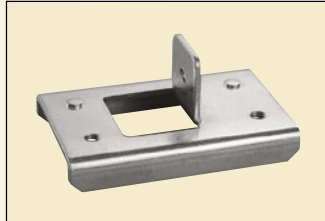
12

**PAG. 148/149**  
Fianchi e posteriori  
*Side and rear panels*



6

**PAG. 166**  
**Art. 10:**  
Staffe per fissaggio  
piastra regolabili in profondità  
**Code 10:**  
*System brackets for variable depth  
assembly of mounting plates*



13

**PAG. 152**  
Zoccolo  
*Stationary base-plinth*



7



**A**  
**(struttura)**

ARTICOLO CODE	DIMENSIONI DIMENSIONS		
	L	H	P
2901	400	1800	400
2902	400	1800	500
2903	400	1800	600
2911	600	1800	400
2912	600	1800	500
2913	600	1800	600
2921	800	1800	400
2922	800	1800	500
2923	800	1800	600
2924	800	1800	800
2931	1000	1800	400
2932	1000	1800	500
2933	1000	1800	600
2934	1000	1800	800
2981	1200	1800	500
2982	1200	1800	600
2983	1600	1800	500
2984	1600	1800	600

ARTICOLO CODE	DIMENSIONI DIMENSIONS		
	L	H	P
2941	400	2000	400
2942	400	2000	500
2943	400	2000	600
2951	600	2000	400
2952	600	2000	500
2953	600	2000	600
2961	800	2000	400
2962	800	2000	500
2963	800	2000	600
2964	800	2000	800
2971	1000	2000	400
2972	1000	2000	500
2973	1000	2000	600
2974	1000	2000	800
2991	1200	2000	500
2992	1200	2000	600
2993	1600	2000	500
2994	1600	2000	600



**A + B + C**  
**(struttura +  
posteriore +  
porta cieca)**

ARTICOLO CODE	DIMENSIONI DIMENSIONS		
	L	H	P
2901P PC	400	1800	400
2902P PC	400	1800	500
2903P PC	400	1800	600
2911P PC	600	1800	400
2912P PC	600	1800	500
2913P PC	600	1800	600
2921P PC	800	1800	400
2922P PC	800	1800	500
2923P PC	800	1800	600
2924P PC	800	1800	800
2931P PC	1000	1800	400
2932P PC	1000	1800	500
2933P PC	1000	1800	600
2934P PC	1000	1800	800
2981P PC	1200	1800	500
2982P PC	1200	1800	600
2983P PC	1600	1800	500
2984P PC	1600	1800	600

ARTICOLO CODE	DIMENSIONI DIMENSIONS		
	L	H	P
2941P PC	400	2000	400
2942P PC	400	2000	500
2943P PC	400	2000	600
2951P PC	600	2000	400
2952P PC	600	2000	500
2953P PC	600	2000	600
2961P PC	800	2000	400
2962P PC	800	2000	500
2963P PC	800	2000	600
2964P PC	800	2000	800
2971P PC	1000	2000	400
2972P PC	1000	2000	500
2973P PC	1000	2000	600
2974P PC	1000	2000	800
2991P PC	1200	2000	500
2992P PC	1200	2000	600
2993P PC	1600	2000	500
2994P PC	1600	2000	600

P = Posteriore - Rear Panel - PC = Porta cieca - Blind Door



**A + B + D**  
**(struttura +  
posteriore +  
porta oblò)**

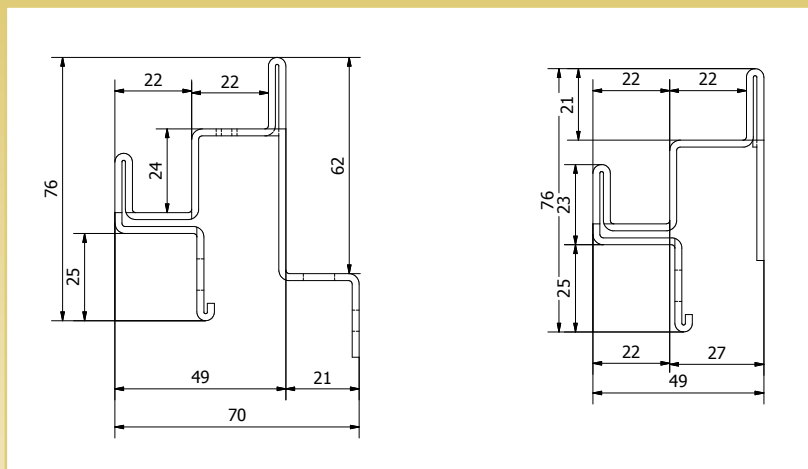
ARTICOLO CODE	DIMENSIONI DIMENSIONS		
	L	H	P
2911P PV	600	1800	400
2912P PV	600	1800	500
2913P PV	600	1800	600
2921P PV	800	1800	400
2922P PV	800	1800	500
2923P PV	800	1800	600
2924P PV	800	1800	800
2931P PV	1000	1800	400
2932P PV	1000	1800	500
2933P PV	1000	1800	600
2934P PV	1000	1800	800
2981P PV	1200	1800	500
2982P PV	1200	1800	600
2983P PV	1600	1800	500
2984P PV	1600	1800	600

ARTICOLO CODE	DIMENSIONI DIMENSIONS		
	L	H	P
2951P PV	600	2000	400
2952P PV	600	2000	500
2953P PV	600	2000	600
2961P PV	800	2000	400
2962P PV	800	2000	500
2963P PV	800	2000	600
2964P PV	800	2000	800
2971P PV	1000	2000	400
2972P PV	1000	2000	500
2973P PV	1000	2000	600
2974P PV	1000	2000	800
2991P PV	1200	2000	500
2992P PV	1200	2000	600
2993P PV	1600	2000	500
2994P PV	1600	2000	600

P = Posteriore - Rear Panel - PV = Porta con vetro - Glazed-Framed Door

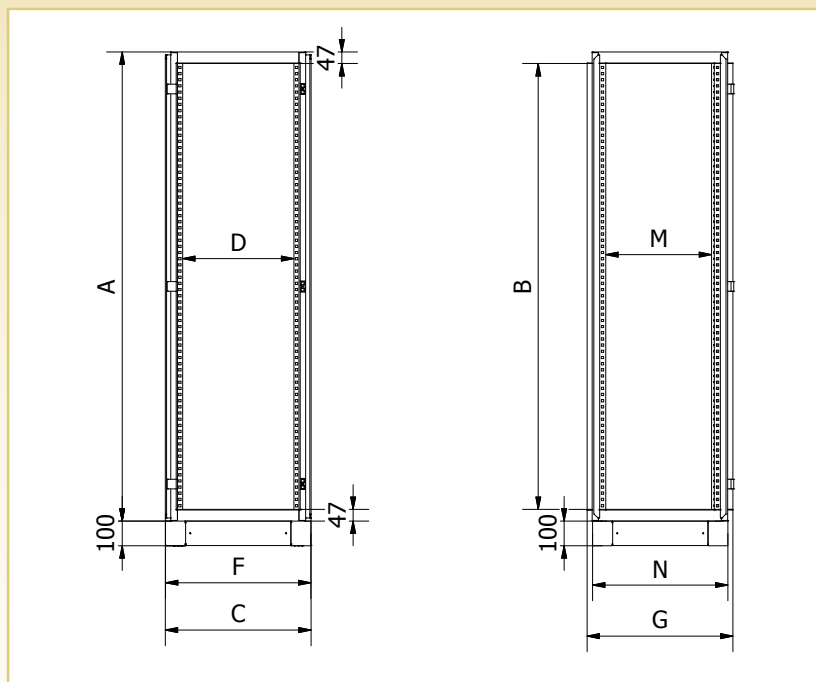
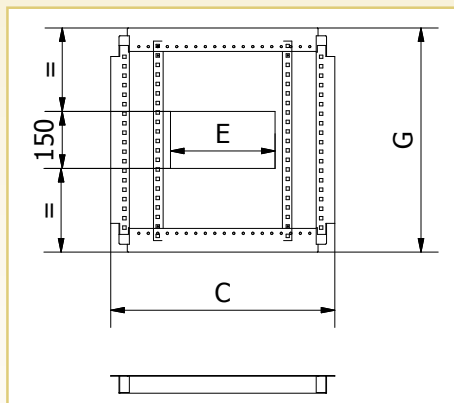
La completa reversibilità della struttura della serie 2000 consente di scegliere la vista anteriore in base alle specifiche esigenze: questa sarà la **vista A**, per applicazioni con pannelli modulari a profondità fissa, e la **vista B** per l'inserimento frontale delle piastre uniche e del telaio per pannelli modulari regolabile in profondità con passo 25mm.

*The reversible main frame of series 2000 allows to choose the front view of the cabinet: it will be the **A view**, for applications of modular panels at fixed depth, and **B view**, for frontal mounting plate assembling and variable depth fixing of the inner frame for modular panels.*



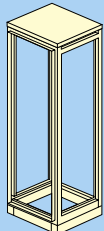
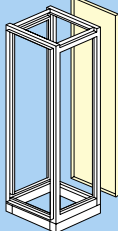
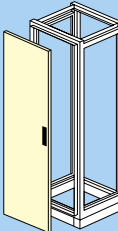
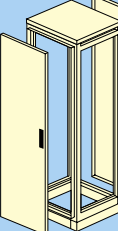
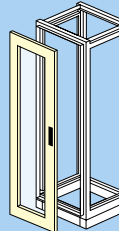
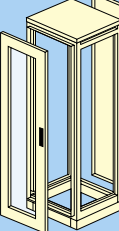
sezione montante **vista A**  
per pannelli modulari

sezione montante **vista B**  
per automazione



ANGOLARI ZOCCOLI SALDATI

ALTEZZA nominale Nominal HEIGHT			LARGHEZZA nominale Nominal WIDTH					PROFONDITA' nominale Nominal DEPTH			
H	A	B	L	C	D	E	F	P	G	M	N
1800	1700	1605	400	390	300	275	388	400	390	230	348
2000	1900	1805	600	590	450/500	275	588	500	490	330	448
			800	790	650/700	497	788	600	590	430	548
			1000	990	850/900	497	988	800	790	630	748
			1200	1180			275x2	1178			
			1600	1580			497x2	1578			

	PAG. 128	PAG. 149	PAG. 130	PAG. 124	PAG. 131	PAG. 124
						
DIMENSIONI DIMENSIONS L x H x P H = 2100	A STRUTTURA MAIN FRAME	B POSTERIORE REAR	C PORTA CIECA BLIND DOOR	A + B + C	D PORTA OBLLO' GLAZED FRAMED DOOR	A + B + D
400 x 2100 x 400	<b>3941</b>	3949	3749	<b>3941P PC</b>		
400 x 2100 x 500	<b>3942</b>	3949	3749	<b>3942P PC</b>		
400 x 2100 x 600	<b>3943</b>	3949	3749	<b>3943P PC</b>		
600 x 2100 x 400	<b>3951</b>	3959	3751	<b>3951P PC</b>	3751A	<b>3951P PV</b>
600 x 2100 x 500	<b>3952</b>	3959	3751	<b>3952P PC</b>	3751A	<b>3952P PV</b>
600 x 2100 x 600	<b>3953</b>	3959	3751	<b>3953P PC</b>	3751A	<b>3953P PV</b>
800 x 2100 x 400	<b>3961</b>	3969	3753	<b>3961P PC</b>	3753A	<b>3961P PV</b>
800 x 2100 x 500	<b>3962</b>	3969	3753	<b>3962P PC</b>	3753A	<b>3962P PV</b>
800 x 2100 x 600	<b>3963</b>	3969	3753	<b>3963P PC</b>	3753A	<b>3963P PV</b>
800 x 2100 x 800	<b>3964</b>	3969	3753	<b>3964P PC</b>	3753A	<b>3964P PV</b>
1000 x 2100 x 400	<b>3971</b>	3979	3755	<b>3971P PC</b>	3755A	<b>3971P PV</b>
1000 x 2100 x 500	<b>3972</b>	3979	3755	<b>3972P PC</b>	3755A	<b>3972P PV</b>
1000 x 2100 x 600	<b>3973</b>	3979	3755	<b>3973P PC</b>	3755A	<b>3973P PV</b>
1000 x 2100 x 800	<b>3974</b>	3979	3755	<b>3974P PC</b>	3755A	<b>3974P PV</b>
1200 x 2100 x 500	▲ <b>3991</b>	*3959	*3751	<b>3991P PC</b>	*3751A	<b>3991P PV</b>
1200 x 2100 x 600	▲ <b>3992</b>	*3959	*3751	<b>3992P PC</b>	*3751A	<b>3992P PV</b>
1600 x 2100 x 500	▲ <b>3993</b>	*3969	*3753	<b>3993P PC</b>	*3753A	<b>3993P PV</b>
1600 x 2100 x 600	▲ <b>3994</b>	*3969	*3753	<b>3994P PC</b>	*3753A	<b>3994P PV</b>

\*N° 2 articoli per cabina

▲ Con montante centrale asportabile

■ per piastre ad inserimento laterale vedi pag.146

## STRUTTURE COMPLETE DI ZOCCOLO H=100 AVVITATO

PAG. 142	PAG. 148	PAG. 132	PAG. 143	PAG. 134	PAG. 136	PAG. 152
						
<b>PIASTRA UNICA SINGLE MOUNTING PLATE</b>	<b>LATERALI SIDE PANELS</b>	<b>PORTA INTERNA INNER DOOR</b>	<b>GIUNZIONE PIASTRA MOUNTING PLATES CONNECTION</b>	<b>TELAIO MODULARE INTERNO INNER MODULAR FRAME</b>	<b>TELAIO MODULARE ESTERNO EXTERNAL MODULAR FRAME</b>	<b>ZOCCOLO SUPPLEM. PLINTH H=100</b>
	*3948					2001
	*3958					2002
	*3968					2003
3940 ■	*3948	3741	3096	3793IS	3793S	2004
3940 ■	*3958	3741	3096	3793IS	3793S	2005
3940 ■	*3968	3741	3096	3793IS	3793S	2006
3950 ■	*3948	3743	3096	3793IM	3793L	2007
3950 ■	*3958	3743	3096	3793IM	3793L	2008
3950 ■	*3968	3743	3096	3793IM	3793L	2009
3950 ■	*3978	3743	3096	3793IM	3793L	2010
3960 ■	*3948	3745	3096	3793IL		2011
3960 ■	*3958	3745	3096	3793IL		2012
3960 ■	*3968	3745	3096	3793IL		2013
3960 ■	*3978	3745	3096	3793IL		2014
*3940/3940D ■	*3958	*3741	3096	*3793IS	*3793S	2015
*3940/3940D ■	*3968	*3741	3096	*3793IS	*3793S	2016
*3950/3950D ■	*3958	*3743	3096	*3793IM	*3793L	2017
*3950/3950D ■	*3968	*3743	3096	*3793IM	*3793L	2018

**PANNELLO DI COMPENSAZIONE  
ASSEMBLING PANEL**

ARTICOLO CODE	DIMENSIONI DIMENSIONS
	<b>L</b>
<b>3600</b>	600
<b>3800</b>	800
<b>3100</b>	1000



**A**  
**(struttura)**

ARTICOLO CODE	DIMENSIONI DIMENSIONS		
	L	H	P
3941	400	2100	400
3942	400	2100	500
3943	400	2100	600
3951	600	2100	400
3952	600	2100	500
3953	600	2100	600
3961	800	2100	400
3962	800	2100	500
3963	800	2100	600
3964	800	2100	800
3971	1000	2100	400
3972	1000	2100	500
3973	1000	2100	600
3974	1000	2100	800
3991	1200	2100	500
3992	1200	2100	600
3993	1600	2100	500
3994	1600	2100	600



**A + B + C**  
**(struttura +  
posteriore +  
porta cieca)**

ARTICOLO CODE	DIMENSIONI DIMENSIONS		
	L	H	P
3941P PC	400	2100	400
3942P PC	400	2100	500
3943P PC	400	2100	600
3951P PC	600	2100	400
3952P PC	600	2100	500
3953P PC	600	2100	600
3961P PC	800	2100	400
3962P PC	800	2100	500
3963P PC	800	2100	600
3964P PC	800	2100	800
3971P PC	1000	2100	400
3972P PC	1000	2100	500
3973P PC	1000	2100	600
3974P PC	1000	2100	800
3991P PC	1200	2100	500
3992P PC	1200	2100	600
3993P PC	1600	2100	500
3994P PC	1600	2100	600

P = Posteriore - Rear Panel - PC = Porta cieca - Blind Door

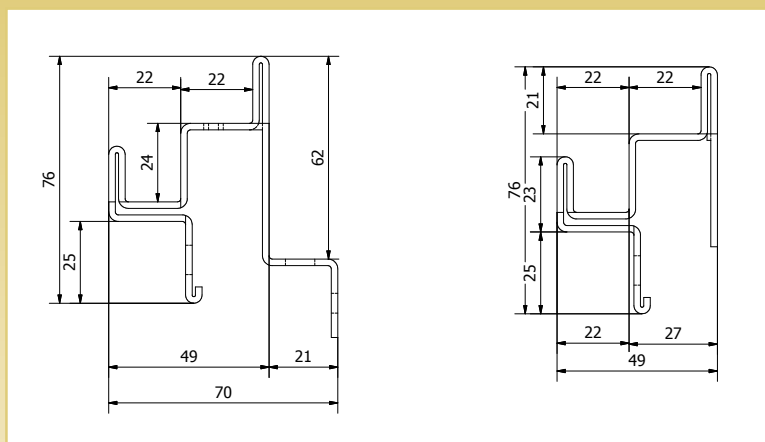


**A + B + D**  
**(struttura +  
posteriore +  
porta oblò)**

ARTICOLO CODE	DIMENSIONI DIMENSIONS		
	L	H	P
3951P PV	600	2100	400
3952P PV	600	2100	500
3953P PV	600	2100	600
3961P PV	800	2100	400
3962P PV	800	2100	500
3963P PV	800	2100	600
3964P PV	800	2100	800
3971P PV	1000	2100	400
3972P PV	1000	2100	500
3973P PV	1000	2100	600
3974P PV	1000	2100	800
3991P PV	1200	2100	500
3992P PV	1200	2100	600
3993P PV	1600	2100	500
3994P PV	1600	2100	600

P = Posteriore - Rear Panel - PV = Porta con vetro - Glazed-Framed Door



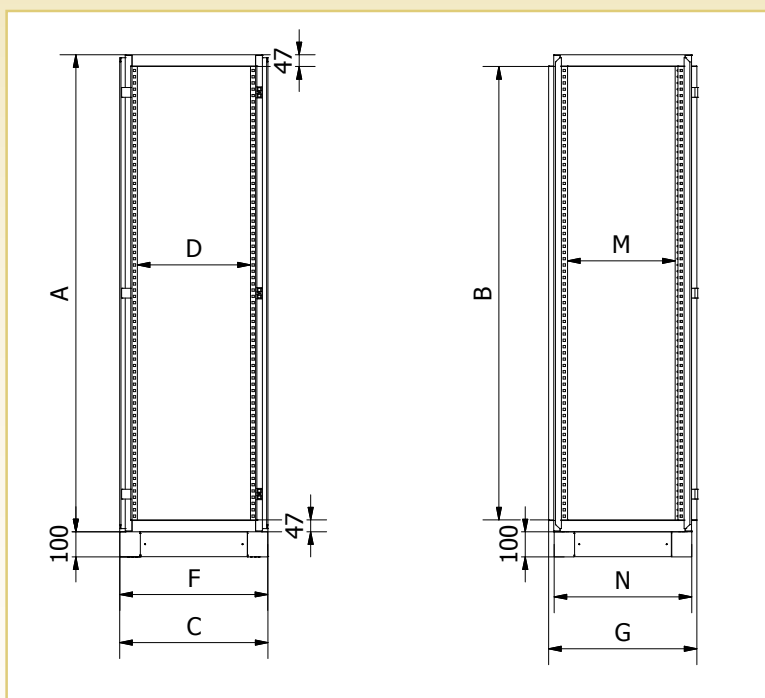


sezione montante **vista A**  
per pannelli modulari

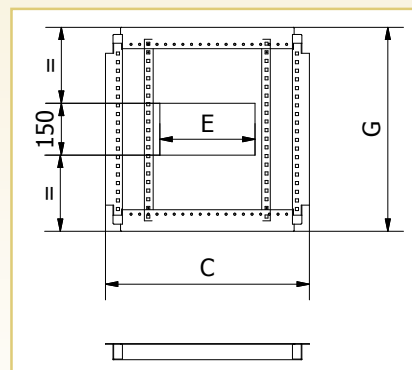
sezione montante **vista B**  
per automazione

La completa reversibilità della struttura della serie 2000 consente di scegliere la vista anteriore in base alle specifiche esigenze: questa sarà la **vista A**, per applicazioni con pannelli modulari a profondità fissa, e la **vista B** per l'inserimento frontale delle piastre uniche e del telaio per pannelli modulari regolabile in profondità con passo 25mm.

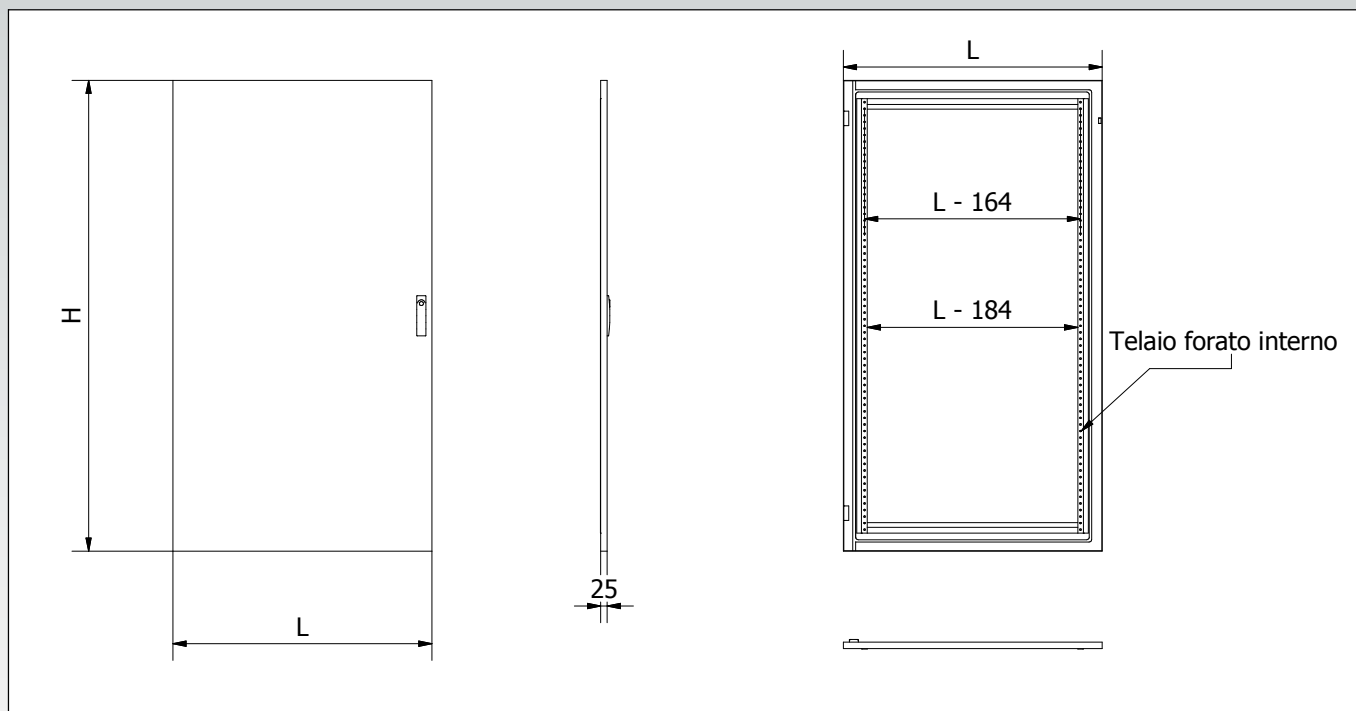
*The reversible main frame of series 2000 allows to choose the front view of the cabinet: it will be the **A view**, for applications of modular panels at fixed depth, and **B view**, for frontal mounting plate assembling and variable depth fixing of the inner frame for modular panels.*



ANGOLARI ZOCOLI AVVITATI



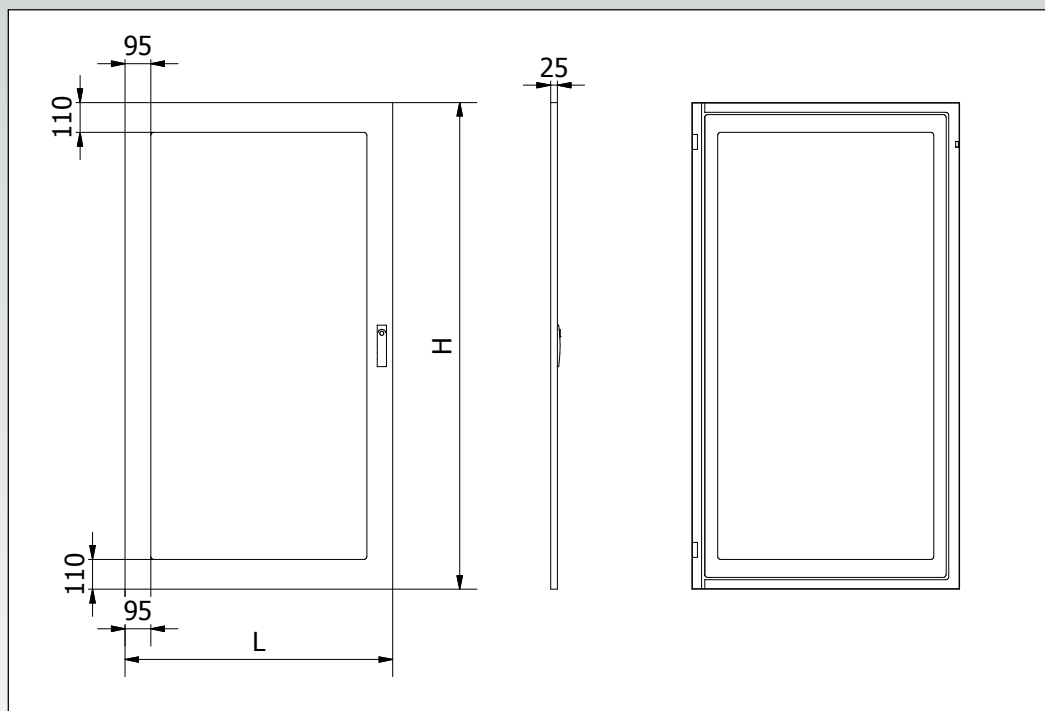
ALTEZZA nominale Nominal HEIGHT		LARGHEZZA nominale Nominal WIDTH				PROFONDITA' nominale Nominal DEPTH					
H	A	B	L	C	D	E	F	P	G	M	N
2100	2000	1905	400	390	300	275	388	400	390		348
			600	590	450/500	275	588	500	490		448
			800	790	650/700	497	788	600	590		548
			1000	990	850/900	497	988	800	790		748
	1200	1180			275x2	1178					
			1600	1580		497x2	1578				



ARTICOLO CODE	DIMENSIONI DIMENSIONS		Per articolo For Code
	L	H	
<b>1746</b>	584	1490	1901 - 1902 - 1903
<b>1747</b>	784	1490	1904 - 1905 - 1906
<b>2748</b>	384	1690	2901 - 2902 - 2903
<b>2749</b>	384	1890	2941 - 2942 - 2943
<b>2750</b>	584	1690	2911 - 2912 - 2913 - 2981* - 2982*
<b>2751</b>	584	1890	2951 - 2952 - 2953 - 2991* - 2992*
<b>2752</b>	784	1690	2921 - 2922 - 2923 - 2924 - 2983* - 2984*
<b>2753</b>	784	1890	2961 - 2962 - 2963 - 2964 - 2993* - 2994*
<b>2754</b>	984	1690	2931 - 2932 - 2933 - 2934
<b>2755</b>	984	1890	2971 - 2972 - 2973 - 2974
<b>3749</b>	384	1990	3941 - 3942 - 3943
<b>3751</b>	584	1990	3951 - 3952 - 3953 - 3991* - 3992*
<b>3753</b>	784	1990	3961 - 3962 - 3963 - 3964 - 3993* - 3994*
<b>3755</b>	984	1990	3971 - 3972 - 3973 - 3974



\*n°2 articoli x cabina  
\*n°2 pieces for cabinet

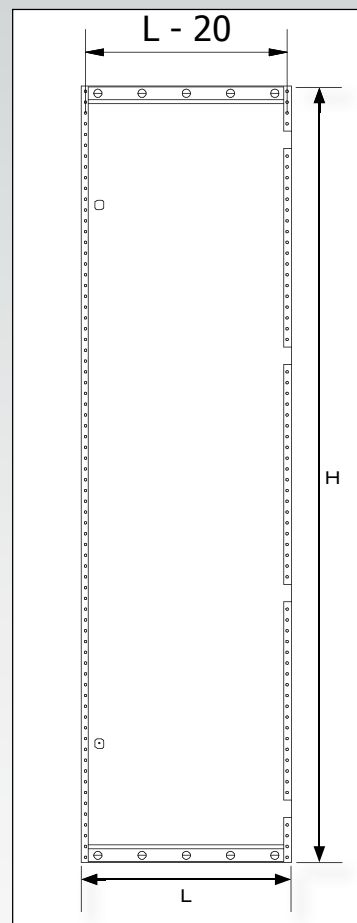


PER IL MONTAGGIO DELLE PORTE INTERNE SULLA SERIE 1000 É NECESSARIO IL TELAIO

ARTICOLO CODE	DIMENSIONI DIMENSIONS		Per articolo For Code
	L	H	
<b>1746A</b>	584	1490	1901 - 1902 - 1903
<b>1747A</b>	784	1490	1904 - 1905 - 1906
<b>2750A</b>	584	1690	2911 - 2912 - 2913 - 2981* - 2982*
<b>2751A</b>	584	1890	2951 - 2952 - 2953 - 2991* - 2992*
<b>2752A</b>	784	1690	2921 - 2922 - 2923 - 2924 - 2983* - 2984*
<b>2753A</b>	784	1890	2961 - 2962 - 2963 - 2964 - 2993* - 2994*
<b>2754A</b>	984	1690	2931 - 2932 - 2933 - 2934
<b>2755A</b>	984	1890	2971 - 2972 - 2973 - 2974
<b>3751A</b>	584	1990	3951 - 3952 - 3953 - 3991* - 3992*
<b>3753A</b>	784	1990	3961 - 3962 - 3963 - 3964 - 3993* - 3994*
<b>3755A</b>	984	1990	3971 - 3972 - 3973 - 3974

\*n°2 articoli x cabina  
\*n°2 pieces for cabinet





ARTICOLO CODE	DIMENSIONI DIMENSIONS		Per articolo For Code
	L	H	
1741	487	1400	1901 - 1902 - 1903
1742	687	1400	1904 - 1905 - 1906
2740	487	1600	2911 - 2912 - 2913 - 2981* - 2982*
2741	487	1800	2951 - 2952 - 2953 - 2991* - 2992*
2742	687	1600	2921 - 2922 - 2923 - 2924 - 2983* - 2984*
2743	687	1800	2961 - 2962 - 2963 - 2964 - 2993* - 2994*
2744	887	1600	2931 - 2932 - 2933 - 2934
2745	887	1800	2971 - 2972 - 2973 - 2974
3741	487	1900	3951 - 3952 - 3953 - 3991* - 3992*
3743	687	1900	3961 - 3962 - 3963 - 3964 - 3993* - 3994*
3745	887	1900	3971 - 3972 - 3973 - 3974

\* Montate direttamente sulla struttura con una distanza di 45 mm dalla porta esterna.  
 Per aumentare tale distanza è necessario accoppiare la porta al telaio interno (vedi pag. 134).  
 \* The distance from the external door is 45 mm when this blind door is assembled on the main frame,  
 variable if mounted on an inner frame (see pg.134).

PER IL MONTAGGIO DELLE PORTE INTERNE SULLA SERIE 1000 É NECESSARIO IL TELAIO

Le porte con oblò sono dotate di vetro temperato, spessore 4 mm.

*Glazed-framed door are completed with temperate glass, thickness 4mm, fixed by foamed in seal.*



Abbinando la porta interna al telaio interno è possibile regolare la profondità di montaggio.

*Variable distance between external and inner door.*



Il montaggio delle porte può essere effettuato indifferentemente a sinistra o a destra della struttura portante, sia anteriormente, sia posteriormente.

*Hingers have been studied to allow the fixing of the external doors on the left or on the right side of the main frame, on the front and on the rear as well.*



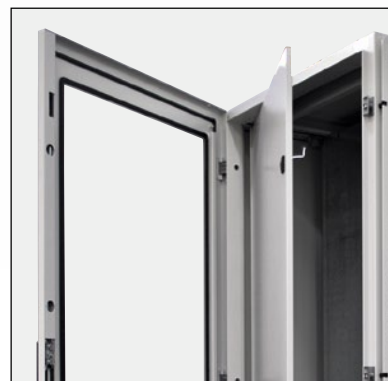
Le porte esterne, dotate di serratura a cremonese, possono opzionalmente montare una serratura Yale con maniglia e serratura a scomparsa. (art. 26)

*External doors supplied with a locking system based on a single sided rod mechanism. A Yale system lock with handle and key is in option. (code 26)*



Porta esterna con oblò e porta interna.

*External door with window and interior door.*



**TELAIO PER PANNELLI MODULARI INTERNI STANDARD AVVITATI ED INCERNIERATI**  
**FRAME FOR INNER MODULAR PANELS - STANDARD SCREWED AND HINGED**



**NB:** Lo spazio disponibile **MASSIMO** per il montaggio dei pannelli è di 200 mm. in meno dell'altezza totale dell'armadio.

**Es:** armadio H=2000 =9 pannellini da 200 mm per un totale di 1800mm.

**NB:** The space available for mounting **MAXIMUM** of the panels is 200 mm. less of the total height of the cabinet.  
**Ex:** wardrobe H = 2000 = 9 small panels of 200 mm for a total of 1800mm.

Da allestire con pannelli e porte interne  
uniche a pag. 138-139

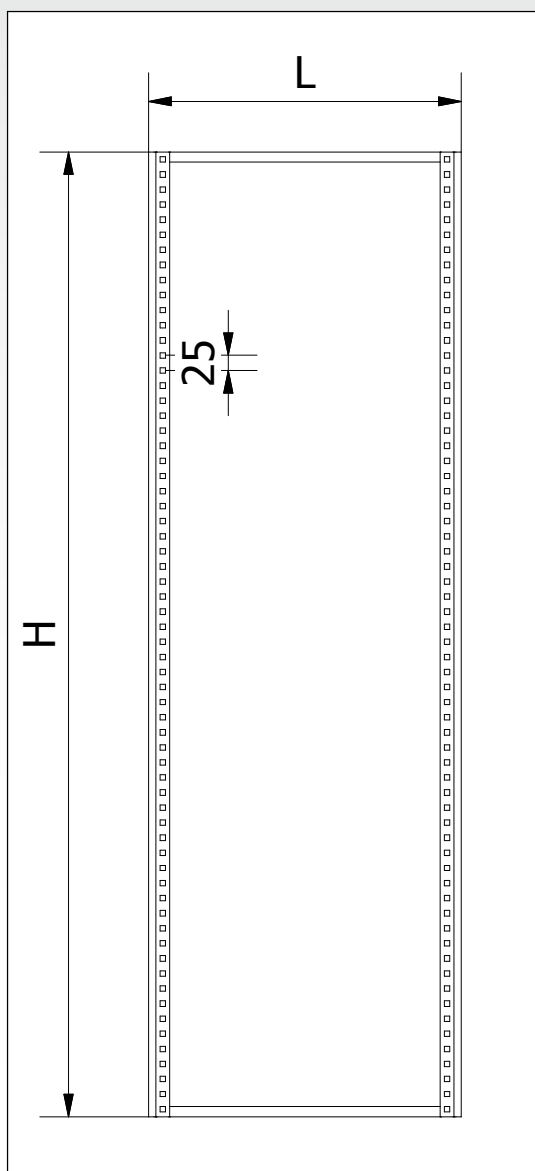
Be outfitted with panels and doors only  
on p. 138-139

**TELAI MODULARI INTERNI  
INNER MODULAR FRAMES**

ARTICOLO CODE	Dimensioni nominali <i>Cabinet Dimensions</i>	Dimensioni reali <i>Dimensions</i>	
		L	H
<b>1791IS</b>	600 x 1600	515	1400
<b>1791IM</b>	800 x 1600	715	1400
<b>2792IS</b>	600 x 1800	515	1600
<b>2792IM</b>	800 x 1800	715	1600
<b>2792IL</b>	1000 x 1800	915	1600
<b>2793IS</b>	600 x 2000	515	1800
<b>2793IM</b>	800 x 2000	715	1800
<b>2793IL</b>	1000 x 2000	915	1800
<b>3793IS</b>	600 x 2100	515	1900
<b>3793IM</b>	800 x 2100	715	1900
<b>3793IL</b>	1000 x 2100	915	1900

MONTANDO I TELAI INTERNI  
NON É POSSIBILE MONTARE  
RIPIANI FISSI E SCORREVOLI.

*FITTING THE INTERIOR FRAME  
IS NOT POSSIBLE TO INSTALL  
FIXED AND SLIDING SHELVES.*



**TELAIO PER PANNELLI MODULARI ESTERNI STANDARD AVVITATI ED INCERNIERATI**  
**FRAME FOR EXTERNAL MODULAR PANELS STANDARD SCREWED AND HINGED**



Le barre DIN, assemblate con le staffe ART. 10, realizzano il montaggio STANDARD di apparecchi modulari, con la canalina di cablaggio sistemata orizzontalmente, tra le stesse barre DIN.

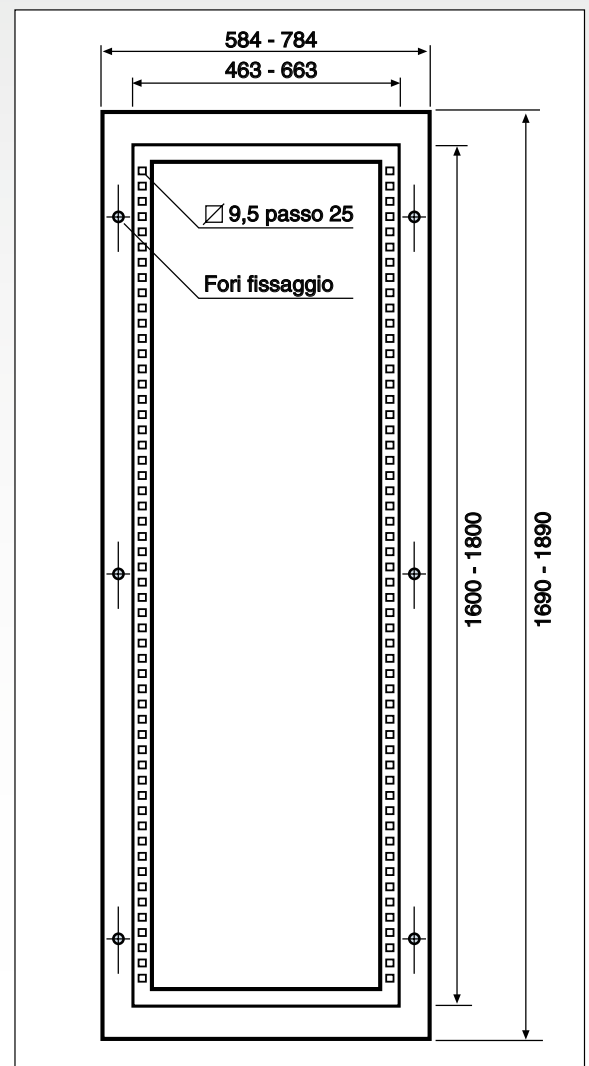
*The STANDARD mounting is realized by DIN bars and brackets Art.10. The cable trays are placed horizontally between two DIN bars.*

Da allestire con pannelli a pag. 140-141  
Be outfitted with panels on pag. 140-141



**TELAI MODULARI ESTERNI**  
**EXTERNAL MODULAR FRAMES**

ARTICOLO CODE	Dimensioni nominali Cabinet Dimensions	Dimensioni reali Dimensions	
	L x H	L	H
<b>2792S</b>	600 x 1800	584	1690
<b>2792L</b>	800 x 1800	784	1690
<b>2793S</b>	600 x 2000	584	1890
<b>2793L</b>	800 x 2000	784	1890
<b>3793S</b>	600 x 2100	584	1990
<b>3793L</b>	800 x 2100	784	1990



INTERNAL PANEL HEIGHT = H CABINET - 200 MM. TO BE MOUNTED WITH ONLY INTERNAL BRACKETS

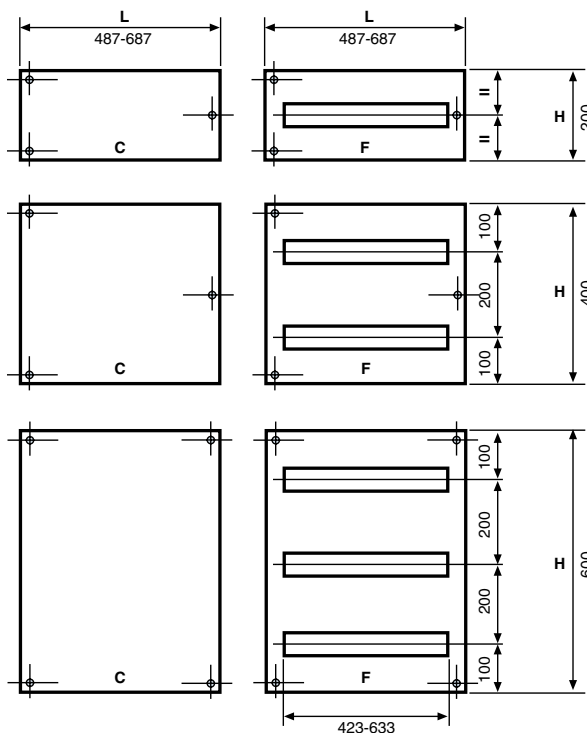
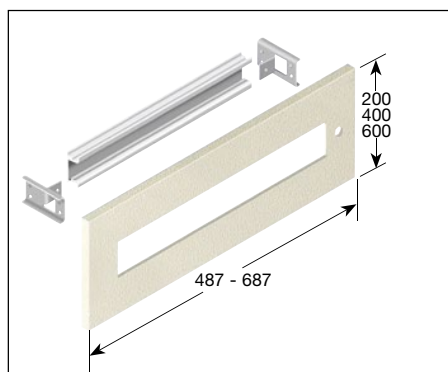
**PANNELLI MODULARI AVVITATI  
SCREWED MODULAR PANELS**

ARTICOLO CODE	DIMENSIONI DIMENSIONS		Moduli x feritoia Modules x cutouts
	L	H	
A-2720C	487	200	
A-2721C	487	400	
A-2723C	487	600	
A-2720F	487	200	24 x 1
A-2721F	487	400	24 x 2
A-2723F	487	600	24 x 3
A-2730C	687	200	
A-2731C	687	400	
A-2733C	687	600	
A-2730F	687	200	36 x 1
A-2731F	687	400	36 x 2
A-2733F	687	600	36 x 3
A-2710C	887	200	
A-2711C	887	400	
A-2713C	887	600	



Con altezza pari a 200, 400, e 600 mm ciechi o con feritoie modulari, questi ultimi muniti di profilo DIN in alluminio estruso a misura (ns. art. 11) e di staffe per il montaggio (ns. art. 10). Confezione da n° 2 pezzi completi di accessori per il montaggio, con particolari bocche in plastica, per le viti imperdibili, da montare come da istruzioni riportate a pag. 139

*Blind panels and panels cutouts. The last one are completed with aluminium DIN profile and mounting brackets. Delivery comprises two pieces and assembly parts, included no-losing screw, showed below.*



ALTEZZA PANNELLI UTILE INTERNA = H armadio -200 mm DA MONTARE SOLO CON TELAI INTERNI

### PANNELLI MODULARI INCERNIERATI HINGED MODULAR PANELS

ARTICOLO CODE	DIMENSIONI DIMENSIONS		Moduli x feritoia Modules x cutouts
	L	H	
I-2720C	487	200	
I-2721C	487	400	
I-2723C	487	600	
I-2720F	487	200	24 x 1
I-2721F	487	400	24 x 2
I-2723F	487	600	24 x 3
I-2730C	687	200	
I-2731C	687	400	
I-2733C	687	600	
I-2730F	687	200	36 x 1
I-2731F	687 <td 400	36 x 2	
I-2733F	687	600	36 x 3



### COMPOSIZIONE DI FORNITURA IN KIT:

Nel relativo codice della serie "C" sono inclusi i seguenti articoli:

*Each "C" code includes the following items:*

QUANTITA' QTY.	DESCRIZIONE DESCRIPTION
1	Pannello Standard Cieco Blind Standard Panel
KIT	Accessori di assemblaggio Assembly Parts

### DELIVERY IN KIT FORM COMPRISES:

Nel relativo codice della serie "F" sono inclusi i seguenti articoli:

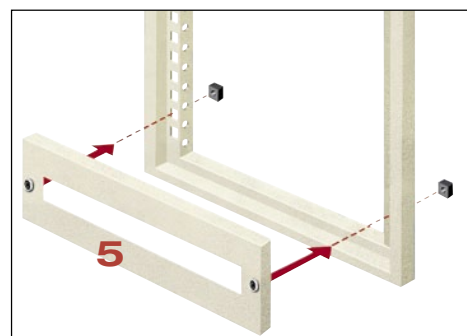
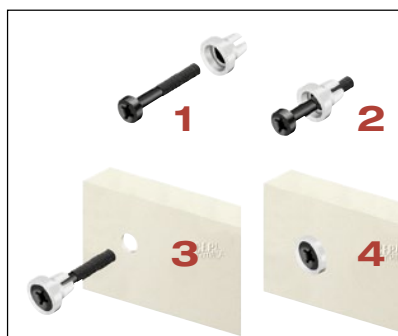
*Each "F" code includes the following items:*

QUANTITA' QTY.	DESCRIZIONE DESCRIPTION
1	Pannello Standard Standard Panel
1	Profilo DIN art. 11 DIN Profile code 11
2	Staffe art. 10 Mounting Brackets code 10
KIT	Accessori di assemblaggio Assembly Parts

### ISTRUZIONI DI MONTAGGIO VITI IMPERDIBILI - USAGE OF NO-LOSING SCREWS

Infilare le viti nelle boccole di plastica, quindi inserire le viti con le boccole nei fori del pannellino e, dopo aver inserito i dadi in gabbia nel telaio, sistemarvi il pannellino ed avvitare.

*First of all insert the screws in the plastic sleeves and then in the holes on the front panel. Put the cage nuts, set the panel and, at last, screw down.*



INTERNAL PANEL HEIGHT = H CABINET - 200 MM. TO BE MOUNTED WITH ONLY EXTERNAL BRACKETS

**PANNELLI MODULARI AVVITATI**  
**SCREWED MODULAR PANELS**

ARTICOLO CODE	DIMENSIONI DIMENSIONS		Moduli x feritoia Modules x cutouts
	L	H	
A-720C	458	200	
A-721C	458	400	
A-723C	458	600	
A-720F	458	200	22 x 1
A-721F	458	400	22 x 2
A-723F	458	600	22 x 3
A-730C	658	200	
A-731C	658	400	
A-733C	658	600	
A-730F	658	200	34 x 1
A-731F	658	400	34 x 2
A-733F	658	600	34 x 3



**COMPOSIZIONE DI FORNITURA IN KIT:**

Nel relativo codice della serie "C" sono inclusi i seguenti articoli:

Each "C" code includes the following items:

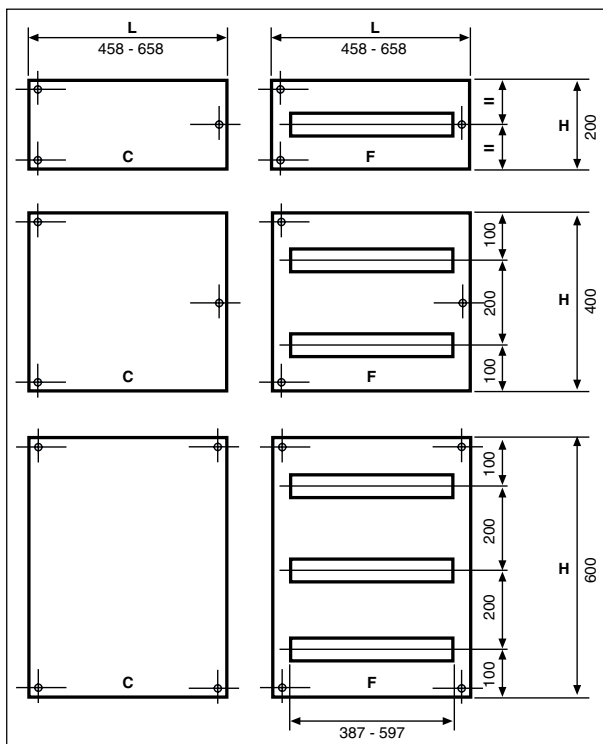
QUANTITA' QTY.	DESCRIZIONE DESCRIPTION
1	Pannello Standard Cieco Blind Standard Panel
KIT	Accessori di assemblaggio Assembly Parts

**DELIVERY IN KIT FORM COMPRISES:**

Nel relativo codice della serie "F" sono inclusi i seguenti articoli:

Each "F" code includes the following items:

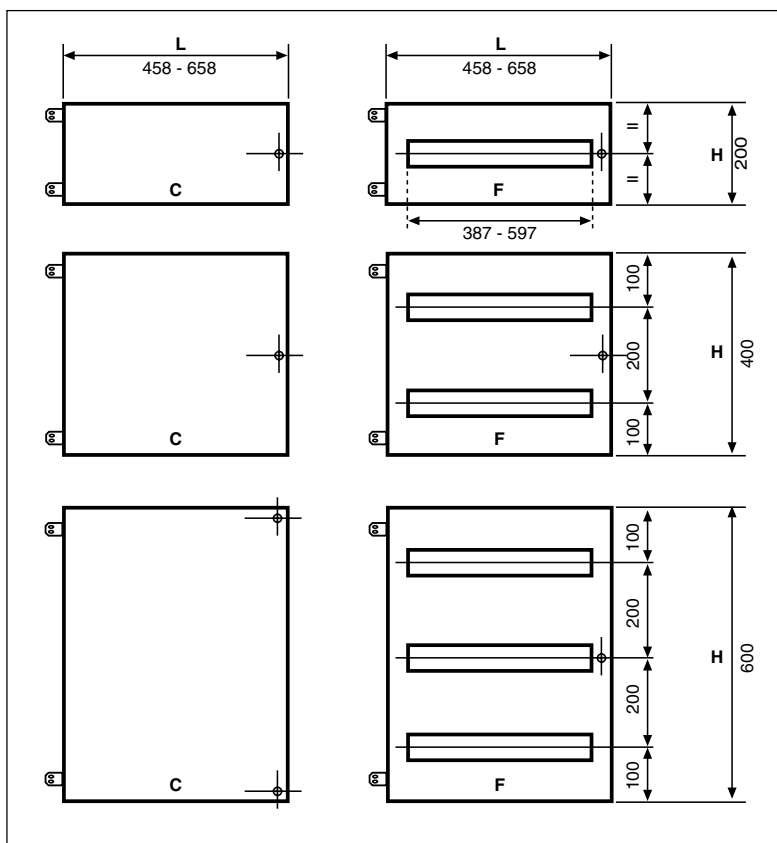
QUANTITA' QTY.	DESCRIZIONE DESCRIPTION
1	Pannello Standard Standard Panel
1	Profilo DIN art. 11 DIN Profile code 11
2	Staffe art. 10 Mounting Brackets code 10
KIT	Accessori di assemblaggio Assembly Parts



ALTEZZA PANNELLI UTILE INTERNA = H armadio -200 mm DA MONTARE SOLO CON TELAI ESTERNI

**PANNELLI MODULARI INCERNIERATI**  
**HINGED MODULAR PANELS**

ARTICOLO CODE	DIMENSIONI DIMENSIONS		Moduli x feritoia Modules x cutouts
	L	H	
I-720C	458	200	
I-721C	458	400	
I-723C	458	600	
I-720F	458	200	22 x 1
I-721F	458	400	22 x 2
I-723F	458	600	22 x 3
I-730C	658	200	
I-731C	658	400	
I-733C	658	600	
I-730F	658	200	34 x 1
I-731F	658	400	34 x 2
I-733F	658	600	34 x 3



**PIASTRE UNICHE**  
**SINGLE MOUNTING PLATES**

ARTICOLO CODE	DIMENSIONI DIMENSIONS		Per articolo For Code
	L	H	
1910	480	1400	1901-1902-1903
1920	680	1600	1904-1905-1906
2910	480	1600	1911-1912-1913-1981*-1982*-2911-2912-2913-2981*-2982*
2920	680	1600	1921-1922-1923-1983*-1984*-2921-2922-2923-2924-2983*-2984*
2930	880	1600	1931-1932-1933-2931-2932-2933-2934
2940	480	1800	1951-1952-1953-1991*-1992*-2951-2952-2953-2991*-2992*
2950	680	1800	1961-1962-1963-1993*-1994*-2961-2962-2963-2964-2993*-2994*
2960	880	1800	1971-1972-1973-2971-2972-2973-2974
2910D	1070	1600	1981-1982-2981-2982
2920D	1450	1600	1983-1984-2983-2984
2940D	1070	1800	1991-1992-2991-2992
2950D	1450	1800	1993-1994-2993-2994
3940	480	1800	3951-3952-3953-3991*-3992*
3950	680	1800	3961-3962-3963-3964-3993*-3994*
3960	880	1800	3971-3972-3973-3974
3940D	1070	1800	3991-3992
3950D	1450	1800	3993-3994

\* n. 2 articoli per cabina-n. 2 pieces for cabinet

Le piastre possono essere montate, dopo il cablaggio, facendole scorrere lateralmente oppure inserite frontalmente. La doppia porta consente di gestire configurazioni che utilizzano 2 piastre portacomponenti.

*The mounting plates can be fixed into the cabinets sliding through the side or frontally. Double mounting plate configurations can be easily managed thanks to the door on the back.*

**Lamiera** zincata tipo "sendzimir".  
**Piastre uniche** spessore 25/10.  
**Piastre modulari** spessore 20/10.

**"Sendzimir"** zinc plated sheet steel.  
**Single plates** thiknes 2,5 mm.  
**Modular plates** thiknes 2,0 mm.





### GIUNZIONI PIASTRE PER ARMADI ACCOPPIATI FILLER SECTION FOR CABINETS MOUNTED SIDE BY SIDE

ARTICOLO CODE	DIMENSIONI DIMENSIONS	
	L	H
2095	108	1600
2096	108	1800
3096	108	1900

Le piastre di giunzione, in lamiera zincata tipo “sendzimir” spessore 25/10, garantiscono la continuità del cablaggio in armadi utilizzati in batteria.

*The infill panel, in 2,5 mm “sendzimir” zinc plated sheet steel, fits quickly and easily between existing mounting plates, to provide continuity of wiring between bayed cabinets.*



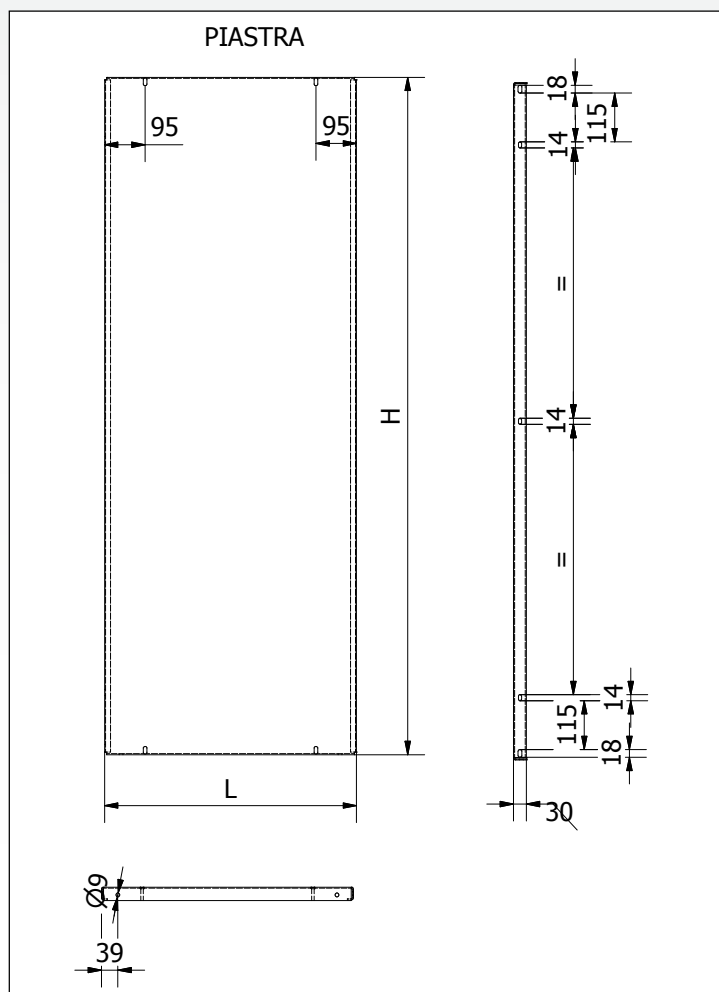
### PIASTRE MODULARI MODULAR MOUNTING PLATES

Le piastre modulari interne devono essere montate tramite guide laterali (pag. 156) e staffe (art. 10 - pag. 166) regolabili per tutta la profondità dell'armadio.

*Side guides (page 156) and system brackets (code 10 - page. 166) must be used for variable depth mounting of modular plates on every cabinet.*

ARTICOLO CODE	DIMENSIONI DIMENSIONS	
	L	H
701	520	160
702	520	360
703	520	560
711	720	160
712	720	360
713	720	560

N.B.: NON MONTANO SU SERIE 1000





Staffa superiore montaggio piastra unica.

*Upper bracket mounting plate only.*



Kit montaggio piastre serie 2000.

*Mounting Plate Kit 2000 series.*



Kit montaggio piastre serie 1000.

*Mounting Plate Kit 1000 series.*



Kit montaggio piastre serie 900.

*Mounting Plate Kit 900 series.*



**Lamiera** zincata tipo "sendzimir".  
**Piastre uniche** spessore 25/10.  
**Piastre modulari** spessore 20/10.

**"Sendzimir"** zinc plated sheet steel.  
**Single plates** thiknes 2,5 mm.  
**Modular plates** thiknes 2,0 mm.



Sequenza di fissaggio piastre uniche - *Single mounting plates fixing.*





**Lamiera** zincata tipo "sendzimir".  
**Piastre uniche** spessore 25/10.  
**Piastre modulari** spessore 20/10.

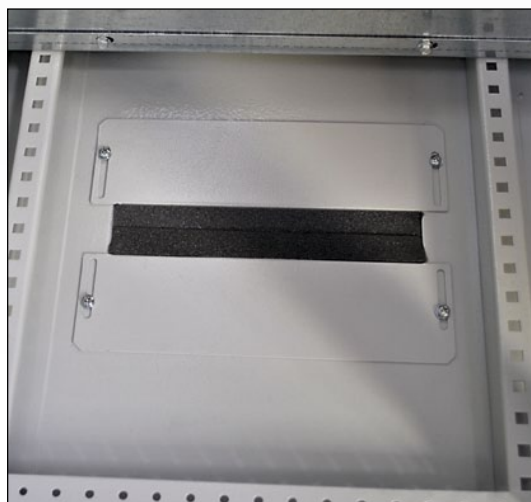
**"Sendzimir"** zinc plated sheet steel.  
**Single plates** thickness 2,5 mm.  
**Modular plates** thicknes 2,0 mm.

**PIASTRE UNICHE AD INSERIMENTO LATERALE**  
**SINGLE MOUNTING PLATES CAN BE**  
**MOUNTED Laterally**

ARTICOLO CODE	DIMENSIONI DIMENSIONS		Per articolo For Code
	L	H	
<b>2900L</b>	390	1587	2901-2902-2903
<b>2910L</b>	590	1587	2911-2912-2913-2981*-2982*
<b>2920L</b>	790	1587	2921-2922-2923-2924-2983*-2984*
<b>2930L</b>	990	1587	2931-2932-2933-2934
<b>2905L</b>	390	1787	2941-2942-2943
<b>2940L</b>	590	1787	2951-2952-2953-2991*-2992*
<b>2950L</b>	790	1787	2961-2962-2963-2964-2993*-2994*
<b>2960L</b>	990	1787	2971-2972-2973-2974
<b>2910DL</b>	1180	1587	2981-2982
<b>▲2920DL</b>	2x790	1587	2983-2984
<b>2940DL</b>	1180	1787	2991-2992
<b>▲2950DL</b>	2x790	1787	2993-2994
<b>3930L</b>	390	1887	3941-3942-3943
<b>3940L</b>	590	1887	3951-3952-3953-3991*-3992*
<b>3950L</b>	790	1887	3961-3962-3963-3964-3993*-3994*
<b>3960L</b>	990	1887	3971-3972-3973-3974
<b>3940DL</b>	1170	1887	3991-3992
<b>▲3950DL</b>	2x790	1887	3993-3994

\* n. 2 articoli per cabina-n. 2 pieces for cabinet

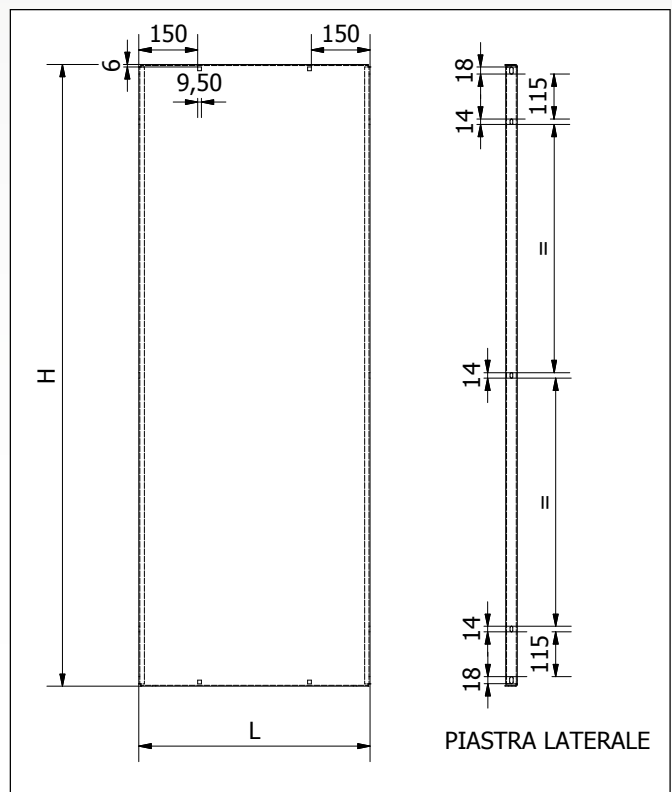
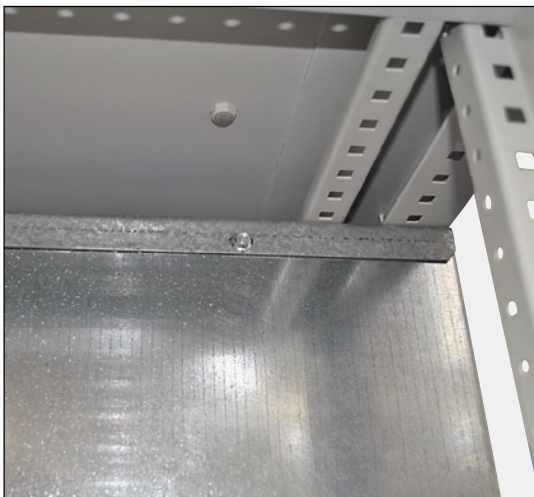
▲ Piastre realizzate in due parti - plates made in two parts



**MONTATE IN ARMADI IN BATTERIA PRESENTANO UNA SUPERFICIE UNICA**  
**ASSEMBLED IN CABINETS IN BATTERY ARE ONLY A SURFACE**

Le piastre possono essere montate, dopo il cablaggio, facendole scorrere lateralmente. Vengono fornite complete di guide ed accessori per il montaggio. Prerogativa della piastra con inserimento laterale è l'aumento del 20% di superficie/utile da utilizzare per il cablaggio.

*The plates can be mounted even after wiring by slidine them laterally. Full instructions and accessories are included. The plate can be gain ng 20% surface space which allows for better wiring.*



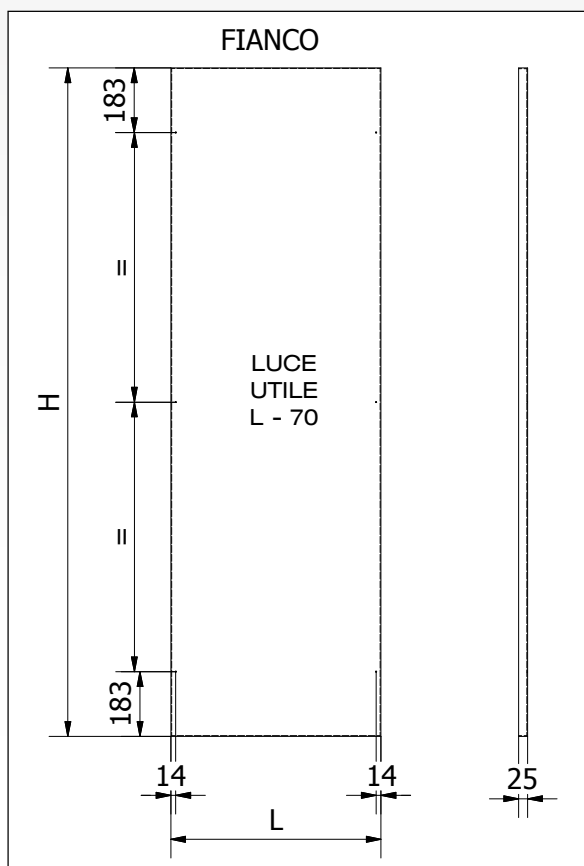


### FIANCHI SIDE PANELS

ARTICOLO CODE	DIMENSIONI DIMENSIONS		Per articolo For Code
	L	H	
2908	344	1690	2901-2911-2921-2931
2918	444	1690	2902-2912-2922-2932-2981-2983
2928	544	1690	2903-2913-2923-2933-2982-2984
2938	744	1690	2924-2934
2948	344	1890	2941-2951-2961-2971
2958	444	1890	2942-2952-2962-2972-2991-2993
2968	544	1890	2943-2953-2963-2973-2992-2994
2978	744	1890	2964-2974
3948	344	1990	3941-3951-3961-3971
3958	444	1990	3942-3952-3962-3972-3991-3993
3968	544	1990	3943-3953-3963-3973-3992-3994
3978	744	1990	3964-3974

n°2 articoli x cabina

n°2 pieces for cabinet



### COSTRUZIONE

Lamiera d'acciaio  
15/10.

### VERNICIATURA

Con polveri epossipoliestere,  
RAL 7035 bucciato.

### GUARNIZIONE

Bicomponente poliuretano applicata in colata continua a mezzo robot.

### CONSTRUCTION

In 1,5 mm sheet steel.

### FINISHING

Epoxide polyester powder coating in RAL 7035, structure painted.

### SEAL

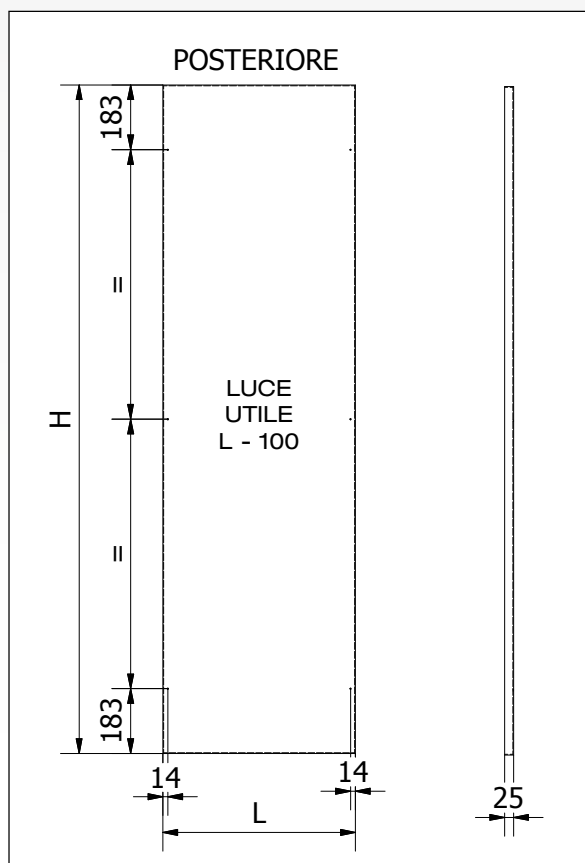
Polyurethane foam joints robot skimmed.

**POSTERIORI  
REAR PANELS**


ARTICOLO CODE	DIMENSIONI DIMENSIONS		Per articolo For Code
	L	H	
1919	584	1490	1901-1902-1903
1929	784	1490	1904-1905-1906
2909	384	1690	2901-2902-2903
2919	584	1690	2911-2912-2913-2981*-2982*
2929	784	1690	2921-2922-2923-2924-2983*-2984*
2939	984	1690	2931-2932-2933-2934
2949	384	1890	2941-2942-2943
2959	584	1890	2951-2952-2953-2991*-2992*
2969	784	1890	2961-2962-2963-2964-2993*-2994*
2979	984	1890	2971-2972-2973-2974
3949	384	1990	3941-3942-3943
3959	584	1990	3951-3952-3953-3991*-3992*
3969	784	1990	3961-3962-3963-3964-3993*-3994*
3979	984	1990	3971-3972-3973-3974

\*n°2 articoli x cabina

\*n°2 pieces for cabinet


**COSTRUZIONE**

Lamiera d'acciaio  
15/10.

**VERNICIATURA**

Con polveri epossipo-  
liesteri,  
RAL 7035 bucciato.

**GUARNIZIONE**

Bicomponente poliure-  
tanica  
applicata in colata  
continua  
a mezzo robot.

**CONSTRUCTION**

In 1,5 mm sheet steel.

**FINISHING**

Epoxide polyester  
powder coating  
in RAL 7035, structure  
painted.

**SEAL**

Polyurethane foam  
joints robot skimmed.



I fori per i ventilatori e le alettature dei fianchi e dei posteriori vengono eseguiti esclusivamente su richiesta.

*Slits for forced cooling must be expressly ordered.*



I pannelli laterali e posteriori, costruiti in lamiera d'acciaio di spessore 15/10, sono avvitati alla struttura dell'armadio.

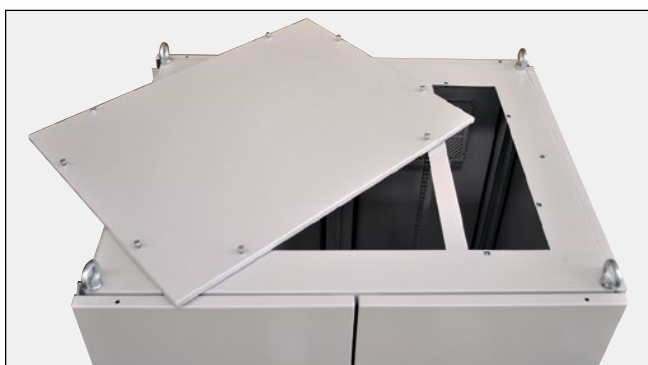
Side and rear panels, in 1,5 mm sheet steel, are screwed on the main frame.

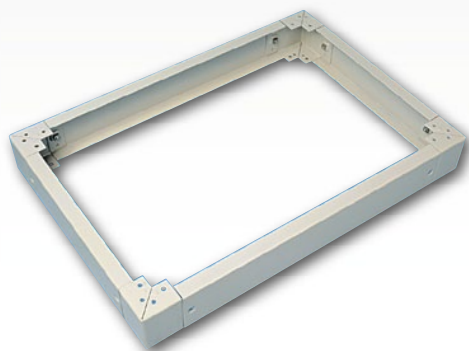




La guarnizione interna, bicomponente poliuretanic, è applicata in colata continua a mezzo robot.

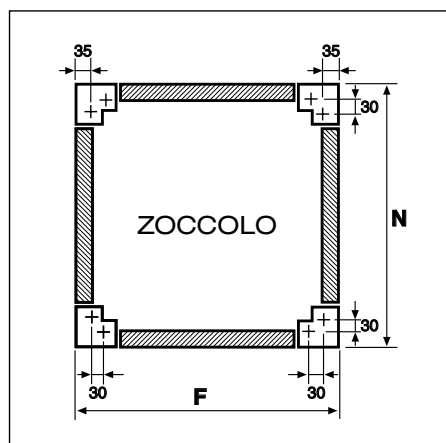
*Robot installed continuous foamed in seal made of two different rubber blends to increase resistance to oil and powders.*





Gli armadi sono forniti di serie con uno zoccolo pallettizzabile, i cui angolari, costruiti in lamiera 25/10, sono alti 100 mm. I pannellini asportabili sono invece ricavati da lamiera d'acciaio di spessore 20/10.

*Cabinets are supplied with a lifting base. The corner plinths are in 2,5 mm sheet steel and height 100 mm. The four closing panels are in 2,0 mm sheet steel.*



#### ZOCCOLI SUPPLEMENTARI H=100 SUPPLEMENTARY PLINTH H=100

ARTICOLO CODE	Per articolo For Code	Misure Esterne External Misure	
		L	P
2001	2901 - 2941 - 3941	388	348
2002	2902 - 2942 - 3942	388	448
2003	2903 - 2943 - 3943	388	548
2004	1901 - 1911 - 1951 - 2911 - 2951 - 3951	588	348
2005	1902 - 1912 - 1951 - 2912 - 2952 - 3952	588	448
2006	1903 - 1913 - 1953 - 2913 - 2953 - 3953	588	548
2007	1904 - 1921 - 1961 - 2921 - 2961 - 3961	788	348
2008	1905 - 1922 - 1962 - 2922 - 2962 - 3962	788	448
2009	1906 - 1923 - 1963 - 2923 - 2963 - 3963	788	548
2010	2924 - 2964 - 3964	788	748
2011	1931 - 1971 - 2931 - 2971 - 3971	988	348
2012	1932 - 1972 - 2932 - 2972 - 3972	988	448
2013	1933 - 1973 - 2933 - 2973 - 3973	988	548
2014	2934 - 2974 - 3974	988	748
2015	1981 - 1991 - 2981 - 2991 - 3991	1178	448
2016	1982 - 1992 - 2982 - 2992 - 3992	1178	558
2017	1983 - 1993 - 2983 - 2993 - 3993	1578	448
2018	1984 - 1994 - 2984 - 2994 - 3994	1578	558

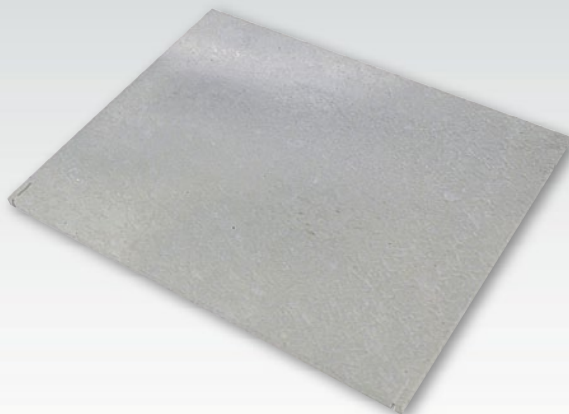
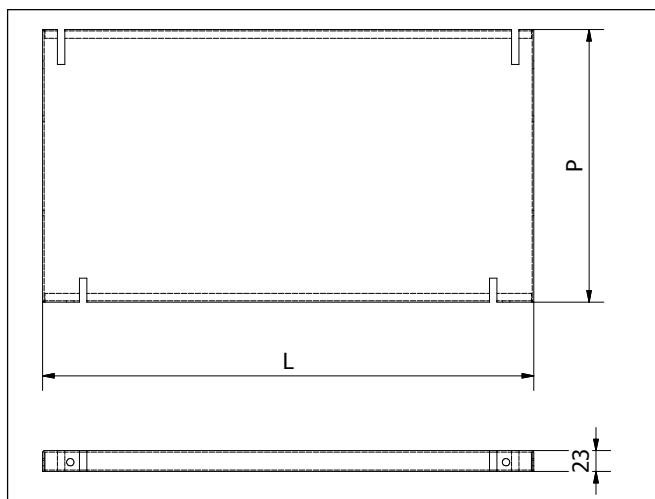
Un ulteriore zoccolo, H=100, può essere aggiunto opzionalmente a quello fornito di serie.

*The supplementary plinth, H=100, can be optionally added to the one supplied together with the main frame.*



Ripiani fissi avvitati. Costruiti in lamiera 15/10.  
Da utilizzare solo con porte esterne uniche.

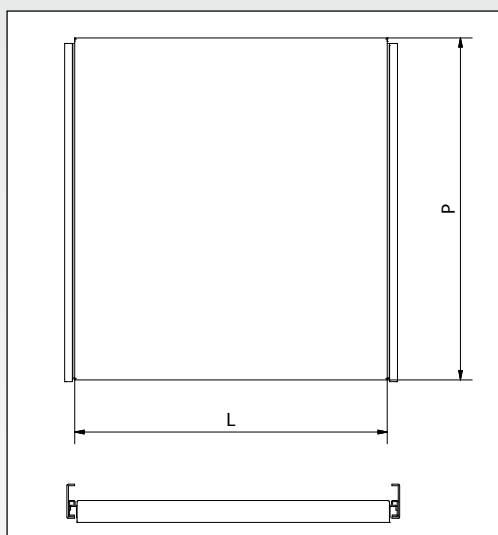
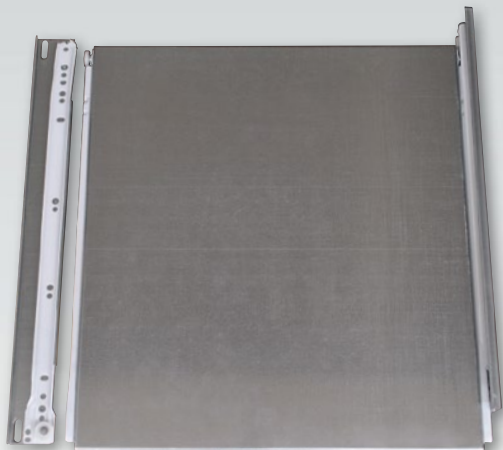
*Screwed shelves in 1,5 mm sheet steel.*



Si possono usare senza telai interni e senza  
piastre uniche interne.

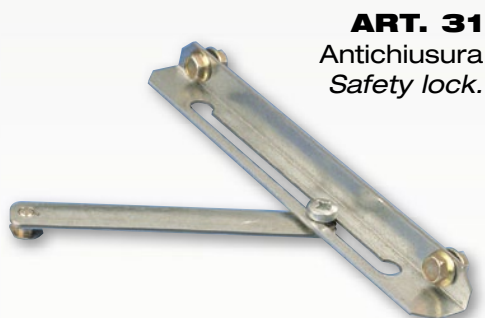
#### RIPIANI - SHELVES

ARTICOLO CODE	DIMENSIONI NOMINALI NOMINAL SIZE		DIMENSIONI REALI REAL SIZE		Per articolo For Code
	L	P	L	P	
<b>2770N</b>	600	400	534	296	2911-2951-3951
<b>2771N</b>	600	500	534	396	2912-2952-3952
<b>2772N</b>	600	600	534	496	2913-2953-3953
<b>2773N</b>	800	400	734	296	2921-2961-3961
<b>2774N</b>	800	500	734	396	2922-2962-3962
<b>2775N</b>	800	600	734	496	2923-2963-3963
<b>2776N</b>	800	800	734	696	2924-2964-3964
<b>2777N</b>	1000	400	934	296	2931-2971-3971
<b>2778N</b>	1000	500	934	396	2932-2972-3972
<b>2779N</b>	1000	600	934	496	2933-2973-3973
<b>2780N</b>	1000	800	934	696	2934-2974-3974

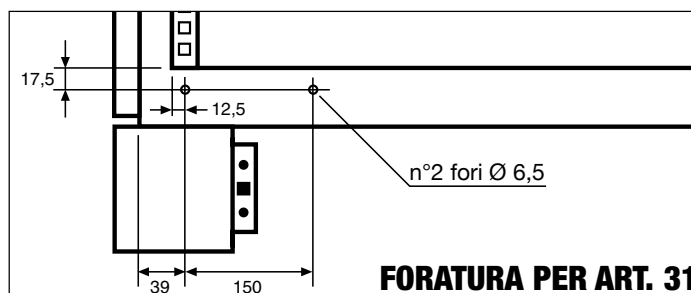


ARTICOLO CODE	DIMENSIONI NOMINALI NOMINAL SIZE		DIMENSIONI REALI REAL SIZE		Per articolo For Code
	L	P	L	P	
<b>2771S</b>	600	500	420	360	2912-2952-3952
<b>2772S</b>	600	600	420	460	2913-2953-3953
<b>2774S</b>	800	500	620	360	2922-2962-3962
<b>2775S</b>	800	600	620	460	2923-2963-3963
<b>2776S</b>	800	800	620	660	2924-2964-3964
<b>2778S</b>	1000	500	820	360	2932-2972-3972
<b>2779S</b>	1000	600	820	460	2933-2973-3973
<b>2780S</b>	1000	800	820	660	2934-2974-3974

Ripiani scorrevoli completi di accessori per il montaggio. Costruiti in lamiera 15/10 sono testati per carichi fino a 30 kg. Da utilizzare solo con porte esterne uniche. Non compatibili con telai interni ed esterni. *Sliding shelves in 1,5 mm sheet steel. Capacity 30 kg. Only with external doors.*



**ART. 31**  
Antichiusura  
Safety lock.



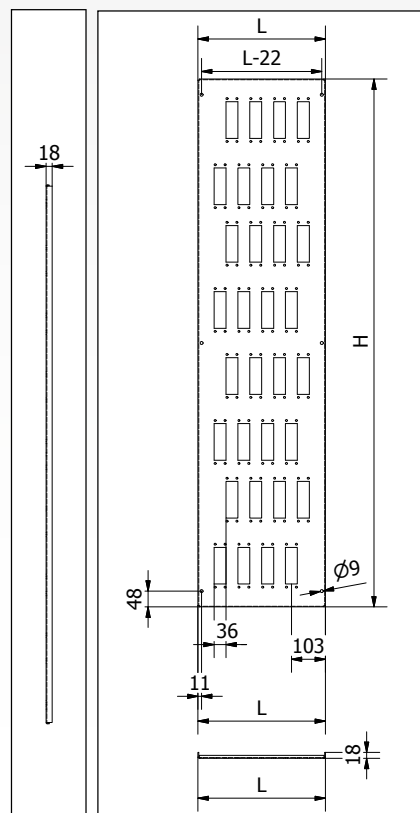
**SEPARATORE VERTICALE  
UPRIGHT SEPARATION PANELS**

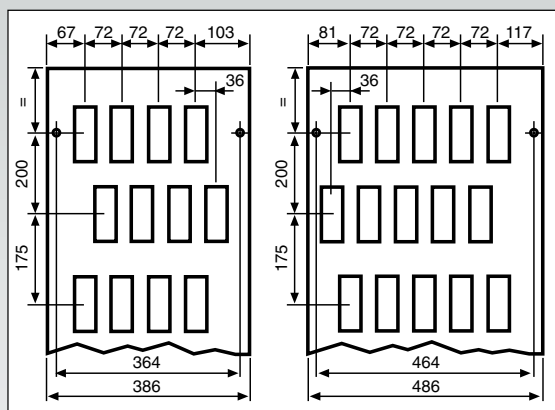
ARTICOLO CODE	DIMENSIONI DIMENSIONS		Per articolo For Code
	L	H	
<b>2908S</b>	286	1600	2901-2911-2921-2931
<b>2918S</b>	386	1600	2902-2912-2922-2932-2981-2983
<b>2928S</b>	486	1600	2903-2913-2923-2933-2982-2984
<b>2938S</b>	686	1600	2924-2934
<b>2948S</b>	286	1800	2941-2951-2961-2971
<b>2958S</b>	386	1800	2942-2952-2962-2972-2991-2993
<b>2968S</b>	486	1800	2943-2953-2963-2973-2992-2994
<b>2978S</b>	686	1800	2964-2974
<b>3948S</b>	286	1900	3941-3951-3961-3971
<b>3958S</b>	386	1900	3942-3952-3962-3972-3991-3993
<b>3968S</b>	486	1900	3943-3953-3963-3973-3992-3994
<b>3978S</b>	686	1900	3964-3974



**FLANGE DI CHIUSURA E RIDUZIONE  
CLOSING AND FITTING FLANGES**

ARTICOLO CODE	DESCRIZIONE DESCRIPTION
<b>FL 201</b>	Flangia di chiusura/Closing flange
<b>FL 202</b>	Flangia di riduzione 24/16 poli Fitting flange 24/16 pin





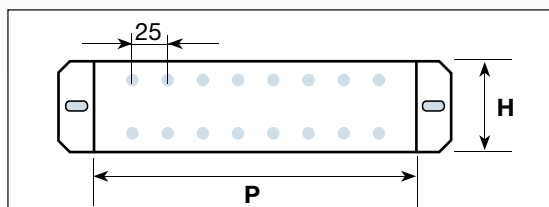
**SEPARATORE VERTICALE PER CONNETTORI  
UPRIGHT SEPARATION PANELS FOR  
CONNECTORS FIXING**

ARTICOLO CODE	DIMENSIONI DIMENSIONS		Per articolo For Code	N. Poli N. Pin
	L	H		
<b>2918SC</b>	386	1600	2902-2912-2922-2932-2981-2983	32
<b>2928SC</b>	486	1600	2903-2913-2923-2933-2982-2984	40
<b>2958SC</b>	386	1800	2942-2952-2962-2972-2991-2993	36
<b>2968SC</b>	486	1800	2943-2953-2963-2973-2992-2994	45
<b>3958SC</b>	386	1900	3942-3952-3962-3972-3991-3993	36
<b>3968SC</b>	486	1900	3943-3953-3963-3973-3992-3994	45



**GUIDE LATERALI  
SIDE GUIDE**

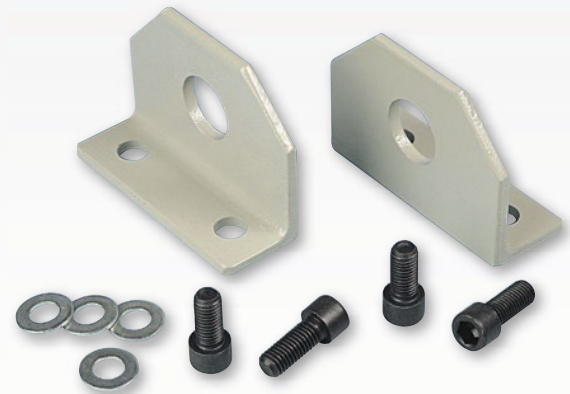
ARTICOLO CODE	DIMENSIONI DIMENSIONS		Per / For P
	P	H	
<b>2020</b>	283	47	400
<b>2022</b>	383	47	500
<b>2024</b>	483	47	600
<b>2026</b>	683	47	800





Art. 29B: Kit unione per cabine con guarnizione.

*Code 29B: Side by side kit with cover strip.*



Art. 32: Golfari di sollevamento di più armadi affiancati a mezzo gru. Oltre alla robustezza alla trazione, la squadretta realizza una ripartizione ottimale del carico.

Portata 90° 500 Kg - 45° 330 Kg

*Code 32: Lifting eyes for multiple cabinets mounted side by side.*



**PORTA RACK 19"**  
**19" RACK DOOR**

ARTICOLO CODE	N°. Unità N°. Units	Per Articolo For Code
<b>2742R</b>	33	2921-2922-2923-2924
<b>2743R</b>	36	2961-2962-2963-2964
<b>3743R</b>	39	3961-3962-3963-3964

La porta rack 19" può essere montata su qualunque configurazione di armadio della serie 2000-3000, con L=800.

*19" rack door can be used in every cabinet configuration, with L=800.*



**TELAIO GIREVOLE 19" SOLO PER CABINE L=800**  
**19" SWINGING FRAME ONLY FOR L=800**

ARTICOLO CODE	N°. Unità N°. Units	Per Articolo For Code
<b>2792G</b>	34	2921-2922-2923-2924
<b>2793G</b>	39	2961-2962-2963-2964

**MONTANTI A PASSO RACK SOLO PER CABINE L=600**  
**19" MOUNTING KIT ONLY FOR L=600**

ARTICOLO CODE	ARMADI CABINETS	N°. Unità N°. Units
	<b>H</b>	
<b>2789</b>	800	18
<b>2790</b>	1800	36
* <b>2791</b>	2000	39
<b>3791</b>	2100	41

\* Completo di frontalino di compensazione.

\* Supplied with filler panel.



I montanti disegnati per essere alloggiati ai bordi degli armadi di larghezza L = 600, consentono la realizzazione di configurazioni ibride: elettriche ed elettroniche. Sono forniti in confezioni da due pezzi, completi degli accessori di fissaggio.

*19" uprights are designed for mounting to the side of series 2000 cabinets, width 600 mm, the rails serve for the installation of 19" rack-mounting equipments. Supplied in packs of 2 complete with fixing accessories.*

### **ARMADIO PER PC**

Completo di piano regolabile in altezza per appoggio video e unità centrale, con portina ribaltabile, piano scorrevole per tastiera, vano porta oggetti e supporto mouse (destra o sinistra) fianchi e posteriore. Zoccolo H=100 Verniciatura RAL 7035. Monitor da 17".

### **PC CABINET**

*Delivery comprises one shelf, with side hinged doors, one keyboard drawer, side and rear panels. Colour RAL 7035.*



ARTICOLO CODE	DIMENSIONI DIMENSIONS		
	L	H	P
<b>2913PC</b>	600	1800	600





**Art. 2772SPC:**  
Piano scorrevole a richiesta  
*Sliding Shelf*

**Art. 2772NPC:**  
Piano fisso a richiesta  
*fixed shelving on request.*

**Art. 2788:**  
Coppia montanti passo Rack 19" a richiesta  
*Couple of vertical mounting with 19" Rack drilling step*



**COPPIA MONTANTI  
PASSO RACK 19"**  
Completo di frontalino di  
compensazione.

**COUPLE OF VERTICAL  
MOUNTING WITH 19"  
RACK DRILLING PITCH**  
*Included filler panel.*

ARTICOLO CODE	N. Unità N. Units	Per articolo For Code
2788	18	2913PC

**PIASTRE MODULARI  
MODULAR MOUNTING PLATES**

Le piastre modulari interne devono essere montate tramite guide laterali (pag. 156) e staffe (art. 10 - pag. 166) regolabili per tutta la profondità dell'armadio.

*Side guides (page 156) and system brackets (code 10 - page. 166) must be used for variable depth mounting of modular plates on every cabinet.*

ARTICOLO CODE	DIMENSIONI DIMENSIONS	
	L	H
<b>701</b>	520	160
<b>702</b>	520	360
<b>703</b>	520	560

