

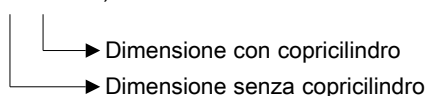
Maniglia girevole

PROGRAMMA 1225

http://www.armadi-rack.it/scheda_prodotto.asp?ID_prod=92545

Esempio:

*(22/24 mm)



Maniglia girevole per profilo mezzo-cilindro in poliammide nera, snodo in zama zincato, materiale di fissaggio in acciaio inox con guarnizione

	Coperchio avvitabile IP 65		Gancio IP 40	
	con Copri cilindro	senza Copri cilindro	con Copri cilindro	senza Copri cilindro
Per profilo mezzo-cilindro 40 mm *(22/24 mm)	1225-U191	1225-U190	1225-U186	1225-U185
Per profilo mezzo-cilindro 40 mm *(22/24 mm)	1225-U191-01	-	1225-U186-01	-
Per profilo mezzo-cilindro 45 mm *(28/30 mm)	1225-U196	1225-U195	1225-U194	1225-U193
Con cilindro, versione Berlino	-	-	1225-U276	1225-U275

Maniglia girevole per profilo mezzo-cilindro in poliammide nera, impugnatura in zama polverizzata nera, snodo in zama zincato, materiale di fissaggio in acciaio zincato con guarnizione

Per profilo mezzo-cilindro 40 mm *(22/24 mm)	-	1225-U190-01	-	1225-U185-01
--	---	--------------	---	--------------

Maniglia girevole in poliammide nera, versione EMC per profilo mezzo cilindro, snodo in acciaio zincato, coperchio cromato, materiale di fissaggio in acciaio zincato con guarnizione

Per profilo mezzo-cilindro 40 mm *(22/24 mm)	1225-U191-E	-	-	-
--	-------------	---	---	---

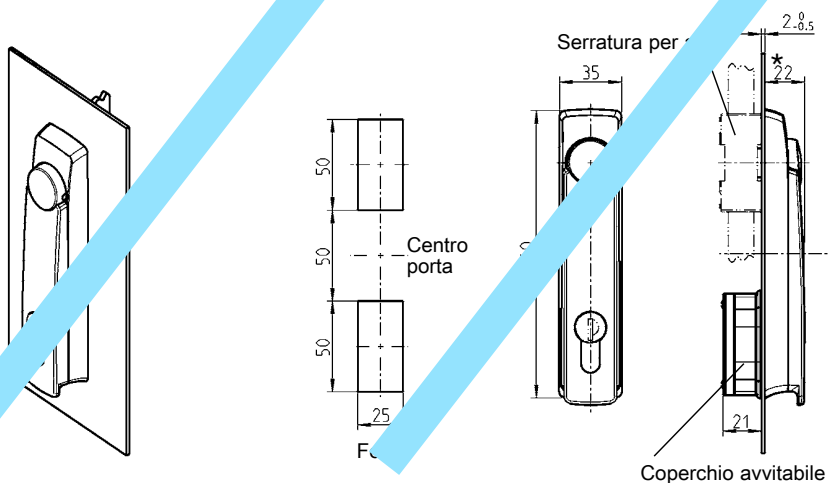
Maniglia girevole in poliammide nera, cilindro con copriforo antipolvere in acciaio inox o inserto in zama cromato, snodo in zama zincato, materiale di fissaggio in acciaio zincato con guarnizione

Ogni cilindro è fornito di una chiave in acciaio speciale con impugnatura in poliammide nera.

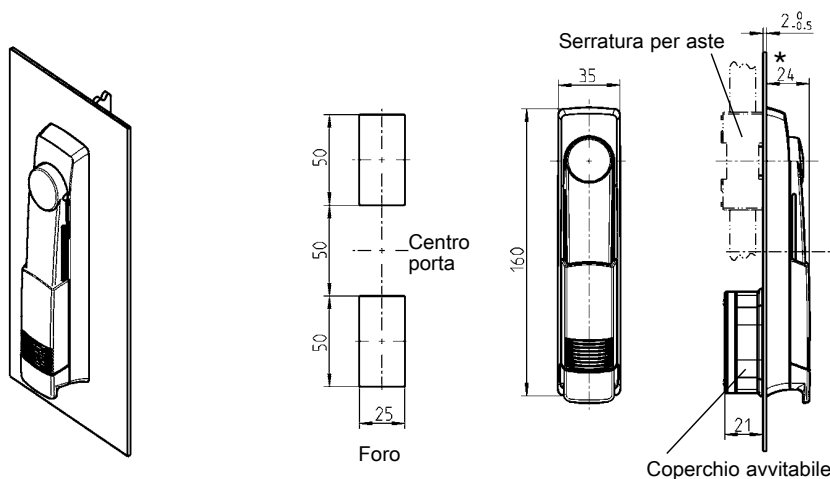
	Coperchio avvitabile		Gancio	
	con Copri cilindro	senza Copri cilindro	con Copri cilindro	senza Copri cilindro
Cilindro tondo chiave uguale EK 333	1225-U206	1225-U202	a richiesta	1225-U268
Cilindro tondo chiavi diverse	1225-U207	1225-U203	a richiesta	1225-U269
Quadro 6 ¹⁾	1225-U242	1225-U210	a richiesta	a richiesta
Quadro 7 ^{1) 2)}	1225-U243	1225-U211	a richiesta	a richiesta
Quadro 8 ^{1) 2)}	1225-U244	1225-U212	a richiesta	a richiesta
Quadro 8 con intaglio	1225-U245	1225-U213	a richiesta	a richiesta
Triangolo 6,5 CNOMO	1225-U246	1225-U214	1225-U201	1225-U200
Triangolo 7 ¹⁾	1225-U247	1225-U215	a richiesta	a richiesta
Triangolo 8 ^{1) 2)}	1225-U248	1225-U216	a richiesta	a richiesta
Doppia aletta 3	1225-U249	1225-U236	a richiesta	a richiesta
Doppia aletta 5	1225-U250	1225-U239	a richiesta	a richiesta
Esagono incassato SW 10	1225-U251	1225-U219	a richiesta	a richiesta
Quadro incassato 6	1225-U252	1225-U220	a richiesta	auf Anfrage
Innenvierkant 8	1225-U253	1225-U221	a richiesta	a richiesta
Daimler Benz	1225-U254	1225-U222	a richiesta	a richiesta
Taglio 1,2 x 3	a richiesta	a richiesta	a richiesta	a richiesta
Taglio 2 x 4 ^{1) 2)}	1225-U256	1225-U224	a richiesta	a richiesta
Corona	1225-U257	1225-U225	a richiesta	a richiesta
Europa dell'Est Ø 13	1225-U282	1225-U283	a richiesta	a richiesta
Predisposta per lucchetto e profilo mezzo-cilindro	-	1225-U184	-	a richiesta



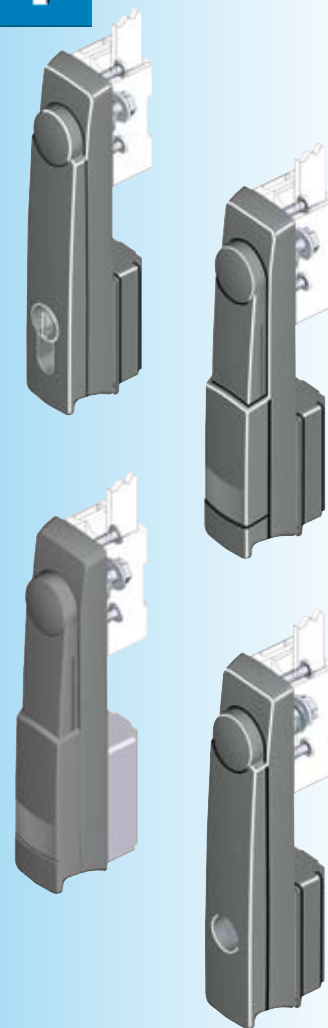
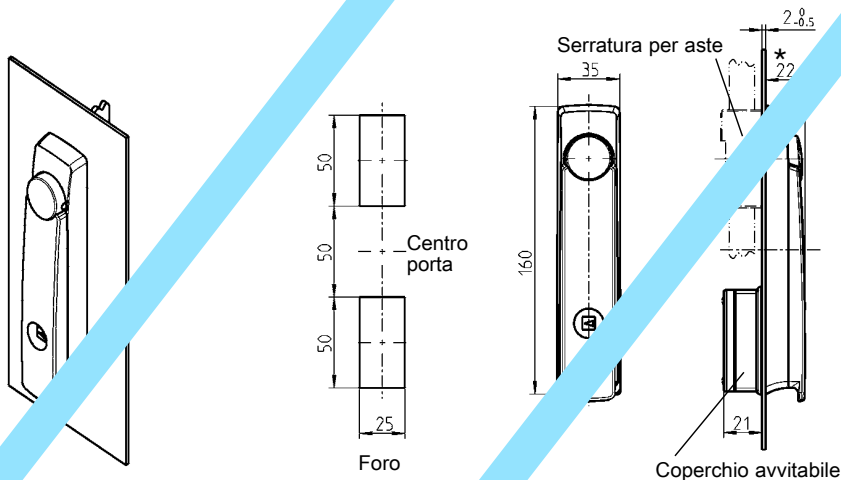
Maniglia girevole per profilo mezzo cilindro



Maniglia girevole con copricilindro



Maniglia girevole con cilindro o inserto



Accessori vedi catalogo pagina:

- Chiave 11B-120
- Serratura per aste 3YA-110
- 3YA-120
- 3YA-140
- Bussola 3YB-120
- Profilo mezzo-cilindro 3XB-120

A richiesta

- inserti in
- 1) zama nera polverizzata
- 2) poliammide nera
- Coperchio senza guarnizione per ingombri ridotti.
- A richiesta Versione EMC
- Maniglia girevole piombata
- Impugnatura in zama