

Composizione di fornitura BASE

pos 1	laterali estrusi in alluminio	cod	LE ...
pos 2	profili anteriori e posteriori	cod	PA 1 ...
pos 3	copertura superiore normale	cod	CSN ...
pos 4	copertura inferiore normale	cod	CIC ...
pos 5	squadrette posteriori	cod	SA ...
pos 6	pedini in gomma	cod	PG
pos 7	pannelli di chiusura anter e post	cod	FCC ...
pos 8	kit viti di assemblaggio	cod	SER.VITE ...
pos 9	listelli filettati	cod	LFA ...
pos 10	squadrette anteriori	cod	SA ...

N.B. : la fornitura "BASE" può essere modificata con le "PARTI DI COMPLETAMENTO"

Parti di completamento

pos 11	flange anteriori 19"	FA19 ...
pos 12	profili posteriori intermedi. Utilizzati per il sostegno di: guida schede, connettori, barre a Z, schede madri o bus di fondo	PP1 ..
pos 13	maniglie in alluminio	M ...
pos 14	maniglie composte	MP ...
pos 15	pedini con e senza sollevatore	PCS19
pos 16	piani di appoggio, ciechi o forati, per il montaggio dei componenti	PDA ...
pos 17	copertura superiore areata	CSA ...
pos 18	copertura inferiore areata	CIA ...
pos 19	bloccaggio rapido nero	DBR-N
pos 20	pomello zigrinato M2,5	VTZ 2,5-11
pos 21	manicotto anti sfilamento metallico	MAS 2,5-M
pos 22	vite a collare con taglio croce	VTC +2,5-11

codici serie "2000"

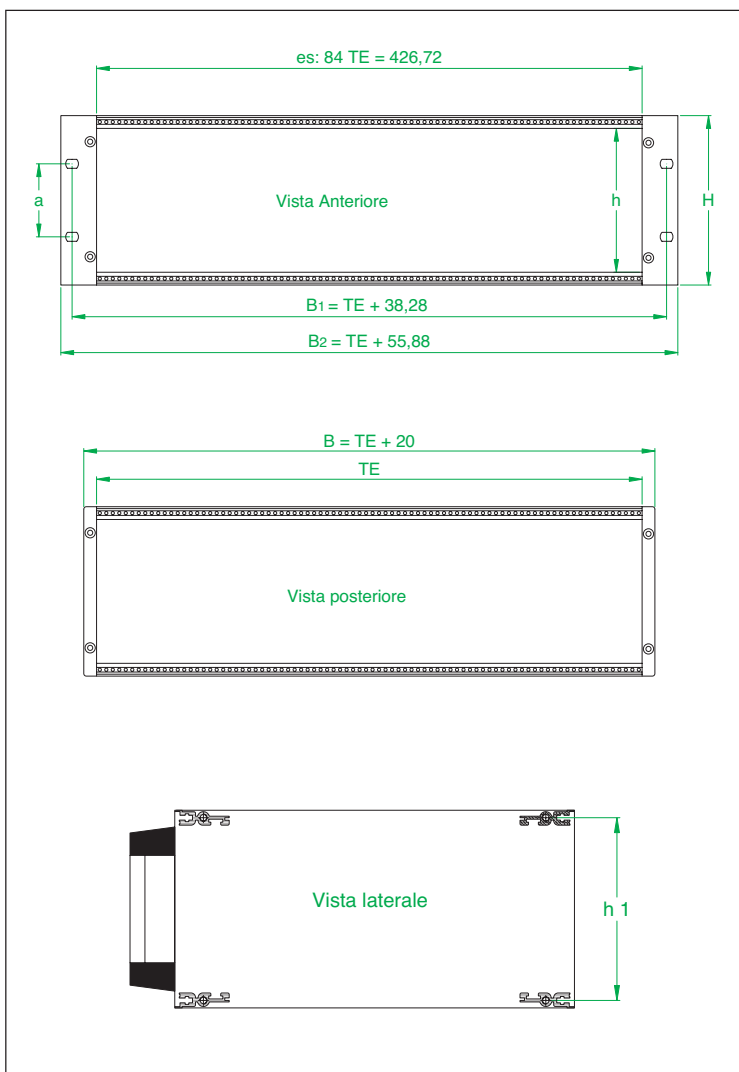


CODICI DELLA CONFIGURAZIONE DI BASE

Unità di misura		Larghezza		Profondità P				
U	mm	TE	mm	238,4	294,4	358,4	418,4	478,4
2	88,1	42	213,4	ST221642	ST222242	ST222842	ST223442	ST224042
		60	304,8	ST221660	ST222260	ST222860	ST223460	ST224060
		84	426,8	ST221684	ST222284	ST222884 *	ST223484	ST224084
3	132,5	42	213,4	ST231642	ST232242	ST232842	ST233442	ST234042
		60	304,8	ST231660	ST232260	ST232860	ST233460	ST234060
		84	426,8	ST231684	ST232284	ST232884 *	ST233484	ST234084
4	177,5	42	213,4	ST241642	ST242242	ST242842	ST243442	ST244042
		60	304,8	ST241660	ST242260	ST242860	ST243460	ST244060
		84	426,8	ST241684	ST242284	ST242884 *	ST243484	ST244084
5	221,5	42	213,4	ST251642	ST252242	ST252842	ST253442	ST254042
		60	304,8	ST251660	ST252260	ST252860	ST253460	ST254060
		84	426,8	ST251684	ST252284	ST252884 *	ST253484	ST254084
6	265,9	42	213,4	ST261642	ST262242	ST262842	ST263442	ST264042
		60	304,8	ST261660	ST262260	ST262860	ST263460	ST264060
		84	426,8	ST261684	ST262284	ST262884 *	ST263484	ST264084
7	310,3	42	213,4	ST271642	ST272242	ST272842	ST273442	ST274042
		60	304,8	ST271660	ST272260	ST272860	ST273460	ST274060
		84	426,8	ST271684	ST272284	ST272884 *	ST273484	ST274084
8	354,8	42	213,4	ST281642	ST282242	ST282842	ST283442	ST284042
		60	304,8	ST281660	ST282260	ST282860	ST283460	ST284060
		84	426,8	ST281684	ST282284	ST282884 *	ST283484	ST284084
9	399,2	42	213,4	ST291642	ST292242	ST292842	ST293442	ST294042
		60	304,8	ST291660	ST292260	ST292860	ST293460	ST294060
		84	426,8	ST291684	ST292284	ST292884 *	ST293484	ST294084

Per l'esecuzione con le maniglie anteriori aggiungere al codice la lettera **M** v. pag.182
 Per l'esecuzione con le sole flangie 19" aggiungere al codice la lettera **F** v. pag.182
 Per l'esecuzione con le flangie 19" e le maniglie aggiungere al codice **E** v. pag.182

dimensioni serie "2000"



Unità	H	h	h ₁	a
2	88,1	68,1	78,1	76,2
3	132,5	112,5	122,5	57,1
4	177	157	167	101,6
5	221,4	201,4	211,4	146
6	265,9	245,9	255,9	190,4
7	310,3	290,3	300,3	234,9
8	354,8	334,8	344,8	279,4
9	399,2	379,2	389,2	323,8

contenitori subracks 19" e da tavolo Serie "2000"

COMPOSIZIONI DI SERIE:

Queste quattro composizioni vengono fornite montate completamente con la descrizione riportata di seguito. Per avere dei tipi personalizzati bisogna consultare le pagine successive.



ESECUZIONE NORMALE

Composizione base.

Es.: **2000/ST241684** (normale)

pos 1	laterali estrusi in alluminio	cod. LE ...
pos 2	profili anteriori e posteriori	cod. PA 1 ...
pos 3	copertura superiore normale	cod. CSN ...
pos 4	copertura inferiore normale	cod. CIC ...
pos 5	squadrette posteriori	cod. SA ...
pos 6	piedini in gomma	cod. PG
pos 7	pannelli di chiusura anter e post	cod. FCC ...
pos 8	kit viti di assemblaggio	cod. SER.VITE ...
pos 9	listelli filettati	cod. LFA ...
pos 10	squadrette anteriori	cod. SA ...



ESECUZIONE "M"

Come sopra, ma con le 2 maniglie anteriori.

Es.: **2000/ST241684 M**

pos 1	laterali estrusi in alluminio	cod. LE ...
pos 2	profili anteriori e posteriori	cod. PA 1 ...
pos 3	copertura superiore normale	cod. CSN ...
pos 4	copertura inferiore normale	cod. CIC ...
pos 5	squadrette posteriori	cod. SA ...
pos 6	piedini in gomma	cod. PG
pos 7	pannelli di chiusura anter e post	cod. FCC ...
pos 8	kit viti di assemblaggio	cod. SER.VITE ...
pos 9	listelli filettati	cod. LFA ...
pos 10	squadrette anteriori	cod. SA ...
pos 14	maniglie composte	cod. MP ...

dimensioni serie "2000"



ESECUZIONE "F"

Come la composizione base. ma con le flange anteriori per il "19"

Es.: **2000/ST241684 F**

pos 1	laterali estrusi in alluminio	cod. LE ...
pos 2	profili anteriori e posteriori	cod. PA 1 ...
pos 3	copertura superiore normale	cod. CSN ...
pos 4	copertura inferiore normale	cod. CIC ...
pos 5	squadrette posteriori	cod. SA ...
pos 6	pieдини in gomma	cod. PG
pos 7	pannelli di chiusura anter e post	cod. FCC ...
pos 8	kit viti di assemblaggio	cod. SER.VITE ...
pos 9	listelli filettati	cod. LFA ...
pos 11	flange anteriori 19"	cod. FA19 ...



ESECUZIONE "E"

Con le flange anteriori per il "19" e le maniglie

Es.: **2000/ST241684 E**

pos 1	laterali estrusi in alluminio	cod. LE ...
pos 2	profili anteriori e posteriori	cod. PA 1 ...
pos 3	copertura superiore normale	cod. CSN ...
pos 4	copertura inferiore normale	cod. CIC ...
pos 5	squadrette posteriori	cod. SA ...
pos 6	pieдини in gomma	cod. PG
pos 7	pannelli di chiusura anter e post	cod. FCC ...
pos 8	kit viti di assemblaggio	cod. SER.VITE ...
pos 9	listelli filettati	cod. LFA ...
pos 11	flange anteriori 19"	cod. FA19 ...
pos 14	maniglie composte	cod. MP ...

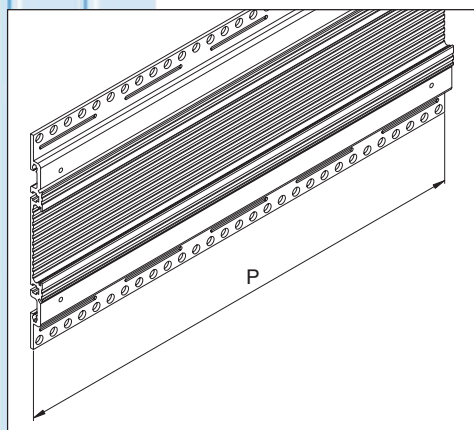
laterali e profili di sostegno

LATERALI

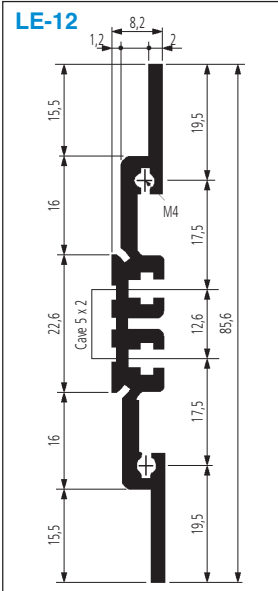
Materiale: alluminio estruso

Trattamento:

Cepidinedine 1000 (anodizzato a richiesta)

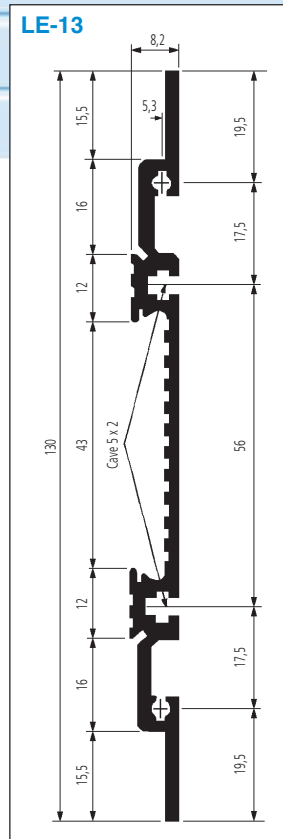


LE-12

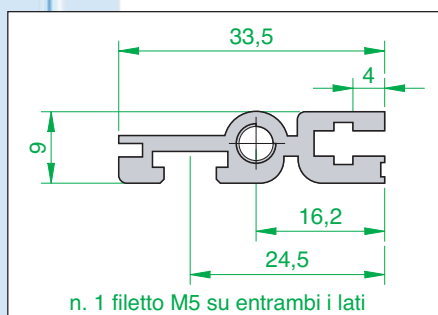
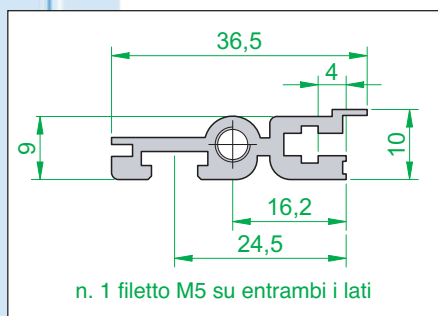


P	Codice
228,4	LE - 12 - 16
288,4	LE - 12 - 22
348,4	LE - 12 - 28
408,4	LE - 12 - 34
468,4	LE - 12 - 40

LE-13



P	Codice
228,4	LE - 13 - 16
288,4	LE - 13 - 22
348,4	LE - 13 - 28
408,4	LE - 13 - 34
468,4	LE - 13 - 40



PROFILI DI SOSTEGNO

ATTENZIONE: La lunghezza dei profili indicata in TE, è esattamente lo spazio utilizzabile nel subrack per schede.

La lunghezza effettiva del profilo è maggiore di 1 TE. **1 TE = 5,08 mm**

Materiale: alluminio estruso

Trattamento: Cepidinedine 1000 (anodizzato a richiesta)

PROFILO ANTERIORE E POSTERIORE PA 1

I profili anteriori e posteriori hanno lo scopo di assemblaggio del contenitore oltre al sostegno delle guide schede, all'alloggiamento dei listelli filettati, per il fissaggio dei pannelli di chiusura.

TE	mm	Codice
42	218,44	PA 1 42
60	309,88	PA 1 60
84	431,8	PA 1 84

PROFILO INTERMEDIO PP 1

I profili intermedi hanno lo scopo di sostenere le guide schede nelle varie misure e l'alloggiamento dei listelli filettati per il fissaggio delle schede madri.

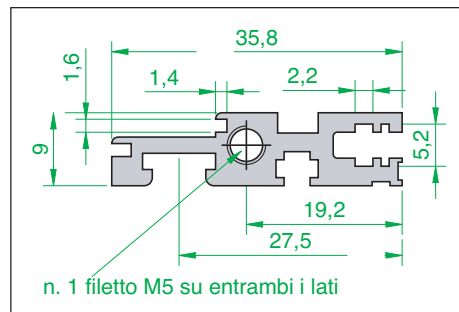
TE	mm	Codice
42	218,44	PP 1 42
60	309,88	PP 1 60
84	431,8	PP 1 84

laterali e profili di sostegno

PROFILO POSTERIORE PPL ...

Questi profili posteriori sono predisposti per il montaggio di connettori tipo MIL-C-21097 mediante l'aggiunta del listello filettato e della relativa barra a Z sfusa. Questi profili sono predisposti per il montaggio di schede madri direttamente senza l'aggiunta del listello distanziatore.

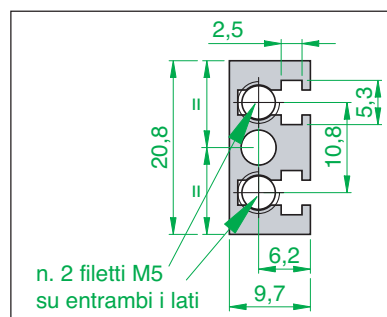
TE	mm	Codice
42	218,44	PPL 42
60	309,88	PPL 60
84	431,8	PPL 84



PROFILO POSTERIORE MEDIANO PM1 ...S

Questi profili sono identici ai profili "PM1", ma hanno una doppia filettatura su entrambi i lati per essere utilizzati sulle pareti laterali ricavate da lastra di alluminio tipo "L" oppure sui laterali estrusi della serie "2000".

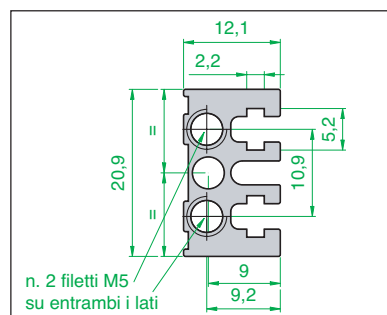
TE	mm	Codice
42	218,44	PM1 42S
60	309,88	PM1 60S
84	431,8	PM1 84S



PROFILO POSTERIORE MEDIANO PML ...S

Questi profili sono identici ai profili "PML", ma hanno una doppia filettatura su entrambi i lati per essere utilizzati sulle pareti laterali ricavate da lastra di alluminio tipo "L" oppure sui laterali estrusi della serie "2000".

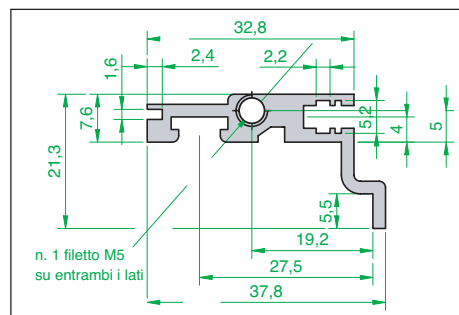
TE	mm	Codice
42	218,44	PML 42S
60	309,88	PML 60S
84	431,8	PML 84S



PROFILO POSTERIORE RIBASSATO INTERMEDIO CON "Z" INTEGRATA PPR.2

Questi profili ribassati intermedi con "Z" possono essere utilizzati per il sostegno di connettori tipo DIN 41612 all'interno di un subrack con la copertura superiore ed inferiore, e nei contenitori della serie "2000", mantenendo inalterato l'interasse di 90 mm. dei contenitori stessi.

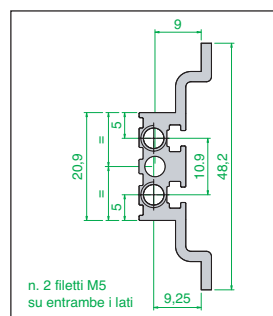
TE	mm	Codice
42	218,44	PPR 42-2
60	309,88	PPR 60-2
84	431,8	PPR 84-2



PROFILO POSTERIORE MEDIANO CON "Z" PM...2S

Questi profili sono identici ai profili "PM...2", ma hanno una doppia filettatura su entrambi i lati per essere utilizzati sulle pareti laterali ricavate da lastre di alluminio tipo "L" oppure sui laterali estrusi della serie "2000".

TE	mm	Codice
42	218,44	PM 42-2S
60	309,88	PM 60-2S
84	431,8	PM 84-2S



flangie 19"

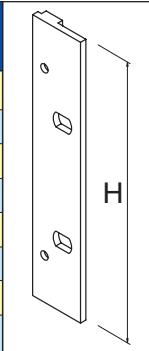
squadrette, maniglie

FLANGE ANTERIORI 19"

Unità di misura	H
2U	88,1
3U	132,5
4U	177
5U	221,5
6U	265,9
7U	310,3
8U	354,8
9U	399,2

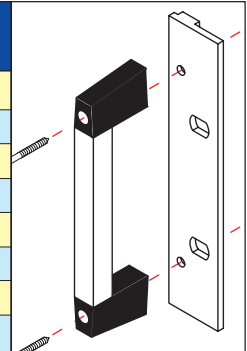
SENZA MANIGLIA

FA-19-2-S2
FA-19-3-S2
FA-19-4-S2
FA-19-5-S2
FA-19-6-S2
FA-19-7-S2
FA-19-8-S2
FA-19-9-S2



CON MANIGLIA

FAM-19-2-S2
FAM-19-3-S2
FAM-19-4-S2
FAM-19-5-S2
FAM-19-6-S2
FAM-19-7-S2
FAM-19-8-S2
FAM-19-9-S2

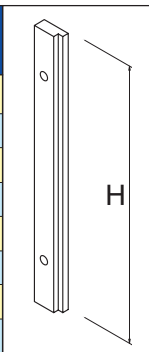


SQUADRETTE ANTERIORI E POSTERIORI DI CHIUSURA

Unità di misura	H
2U	88,1
3U	132,5
4U	177
5U	221,5
6U	265,9
7U	310,3
8U	354,8
9U	399,2

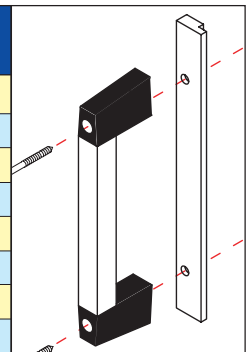
SENZA MANIGLIA

SA-19-2-S2
SA-19-3-S2
SA-19-4-S2
SA-19-5-S2
SA-19-6-S2
SA-19-7-S2
SA-19-8-S2
SA-19-9-S2

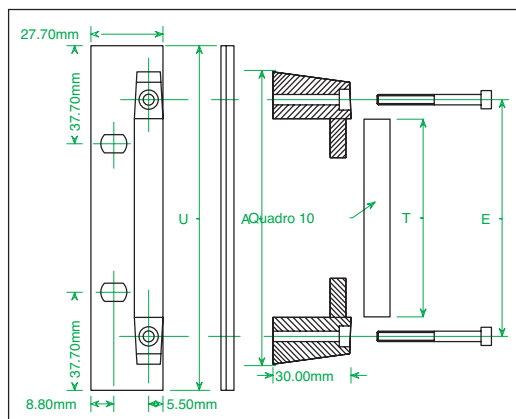


CON MANIGLIA

SAM-19-2-S2
SAM-19-3-S2
SAM-19-4-S2
SAM-19-5-S2
SAM-19-6-S2
SAM-19-7-S2
SAM-19-8-S2
SAM-19-9-S2



MANIGLIE COMPOSTE "MP-UF"



U	E	A	T	Codice
2	46,6	68	31,6	MP 2-UF
3	91	112,4	76	MP 3-UF
4	135,5	156,9	120,5	MP 4-UF
5	179,9	201,3	164,9	MP 5-UF
6	224,4	245,8	209,4	MP 6-UF
7	268,8	290,2	253,8	MP 7-UF
8	313,3	334,7	298,3	MP 8-UF
9	357,7	379,1	342,7	MP 9-UF

piani d'appoggio

serie "2000"

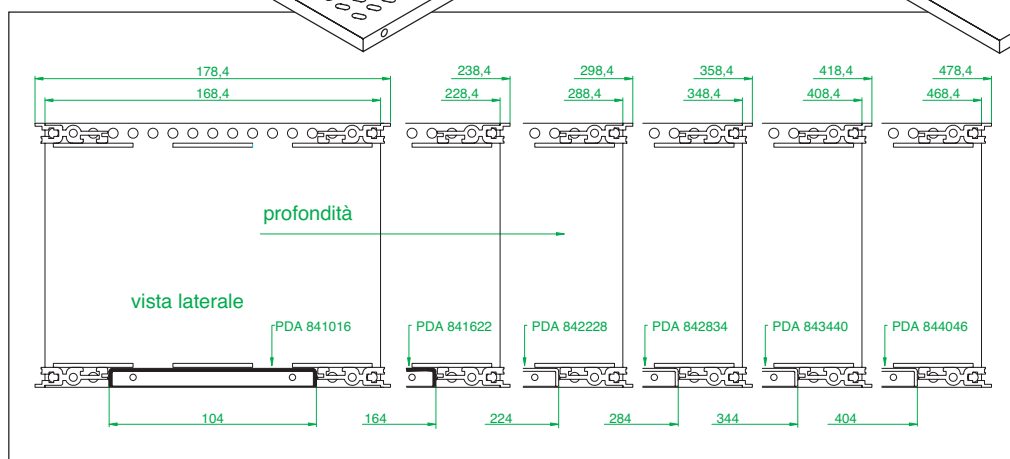
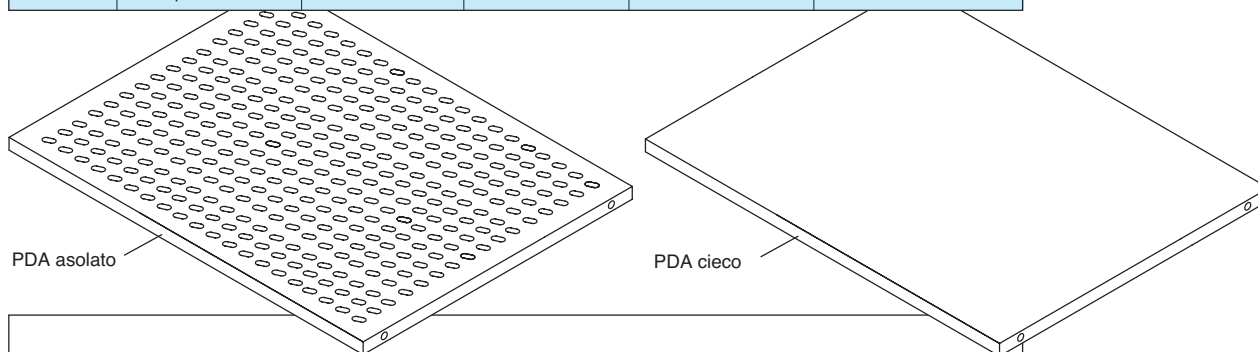
PIANI D'APPOGGIO SERIE "2000"

I piani d'appoggio sono compatibili con i subracks della serie "argento". I fori di fissaggio laterali sono di diametro 3,2 mm. con viti autofilettanti.

Materiale:

alluminio spessore 1,5 mm. UNI 9005/1 - Cepidine 1000

TE	Dimensioni	2000	Laterale argento	con Asole 3 x 10	Ciechi
42	218 X 104	-	L - 16	PDA 421016	PDA 421016C
60	309 X 104			PDA 601016	PDA 601016C
84	431,5 X 104			PDA 841016	PDA 841016C
42	218 X 164	LE - 16	L - 22	PDA 421622	PDA 421622C
60	309 X 164			PDA 601622	PDA 601622C
84	431,5 X 164			PDA 841622	PDA 841622C
42	218 X 224	LE - 22	L - 28	PDA 422228	PDA 422228C
60	309 X 224			PDA 602228	PDA 602228C
84	431,5 X 224			PDA 842228	PDA 842228C
42	218 X 284	LE - 28	L - 34	PDA 422834	PDA 422834C
60	309 X 284			PDA 602834	PDA 602834C
84	431,8 X 284			PDA 842834	PDA 842834C
42	218 X 344	LE - 34	L - 40	PDA 423440	PDA 423440C
60	309 X 344			PDA 603440	PDA 603440C
84	431,8 X 344			PDA 843440	PDA 843440C
42	218 X 404	LE - 40	L - 46	PDA 424046	PDA 424046C
60	309 X 404			PDA 604046	PDA 604046C
84	431,8 X 404			PDA 844046	PDA 844046C

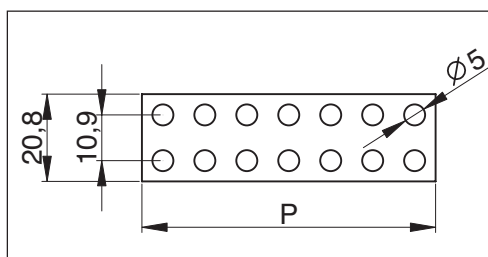
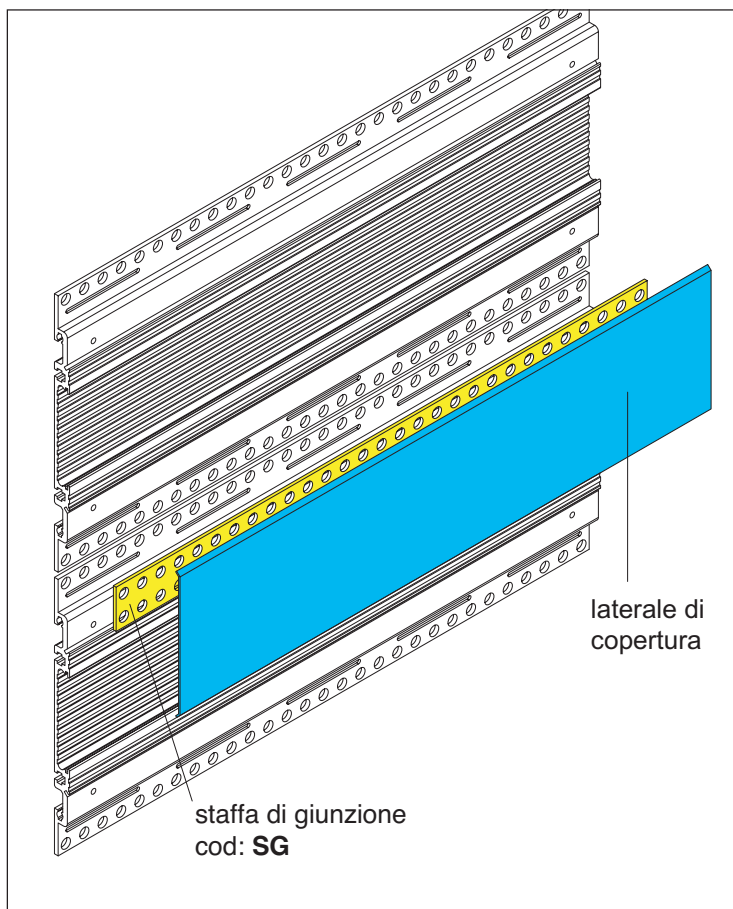


lateralì e staffe

STAFFE DI GIUNZIONE

Le staffe di giunzione hanno lo scopo di irrigidire il subrack nella sua struttura per consentire l'utilizzo di componenti di un peso cospicuo.

Materiale: acciaio 15/10 zincato bianco



P	Codice
228,4	SG-16
288,4	SG-22
348,4	SG-28
408,4	SG-34
488,4	SG-40

LATERALI DI COPERTURA

I laterali di copertura hanno la funzione di finitura tra un modulo e l'altro.

Materiale: acciaio 10/10 verniciato RAL 7032

P	228	288	348	408	468
CODICE	LC - 16	LC - 22	LC - 28	LC - 34	LC - 40

chiusure

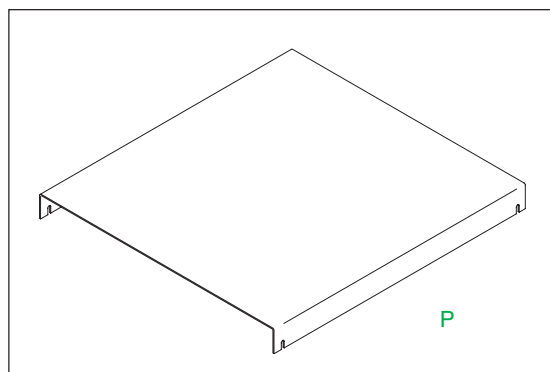
serie "2000"

CHIUSURE

Le chiusure superiori e inferiori sono in lamiera di acciaio spessore 1 mm e verniciatura a polveri epossipoliestere grigio chiaro RAL 7032

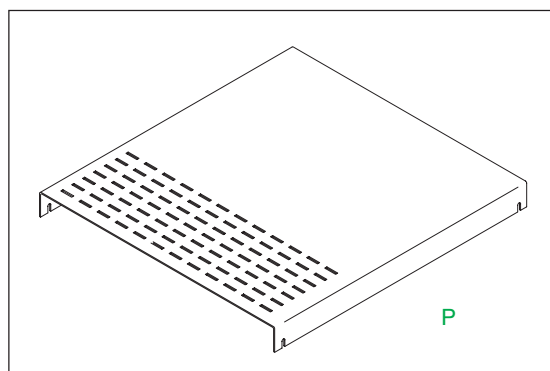
CHIUSURA SUPERIORE CIECA

P	227	287	347	407	467
42T	CSC 4216	CSC 4222	CSC 4228	CSC 4234	CSC 4240
60T	CSC 6016	CSC 6022	CSC 6028	CSC 6034	CSC 6040
84T	CSC 8416	CSC 8422	CSC 8428	CSC 8434	CSC 8440



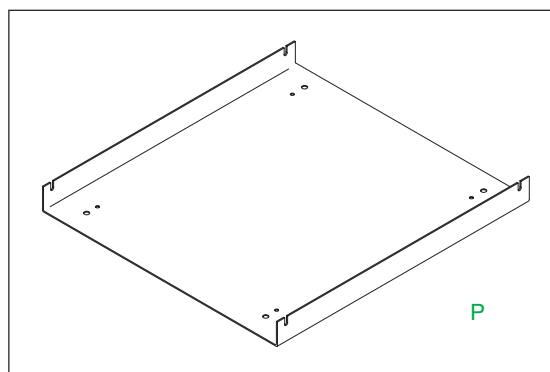
CHIUSURA SUPERIORE AREATA

P	227	287	347	407	467
42T	CSA 4216	CSA 4222	CSA 4228	CSA 4234	CSA 4240
60T	CSA 6016	CSA 6022	CSA 6028	CSA 6034	CSA 6040
84T	CSA 8416	CSA 8422	CSA 8428	CSA 8434	CSA 8440



CHIUSURA INFERIORE CIECA

P	227	287	347	407	467
42T	CIC 4216	CIC 4222	CIC 4228	CIC 4234	CIC 4240
60T	CIC 6016	CIC 6022	CIC 6028	CIC 6034	CIC 6040
84T	CIC 8416	CIC 8422	CIC 8428	CIC 8434	CIC 8440



CHIUSURA INFERIORE AREATA

P	227	287	347	407	467
42T	CIA 4216	CIA 4222	CIA 4228	CIA 4234	CIA 4240
60T	CIA 6016	CIA 6022	CIA 6028	CIA 6034	CIA 6040
84T	CIA 8416	CIA 8422	CIA 8428	CIA 8434	CIA 8440

