

contenitori subracks 19" e da tavolo

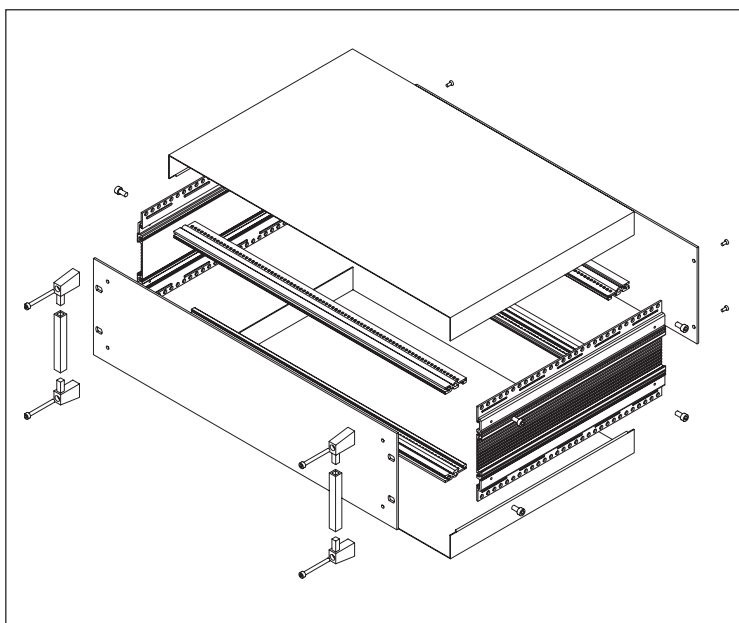
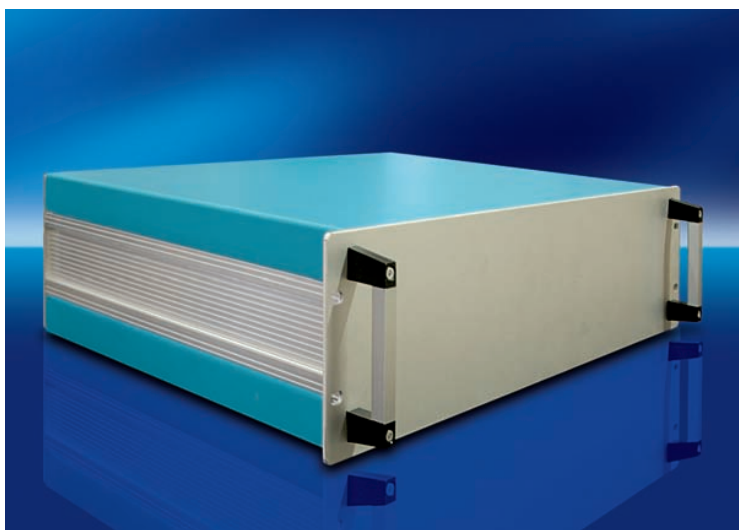
serie "2000 semplificato"

SERIE 2000

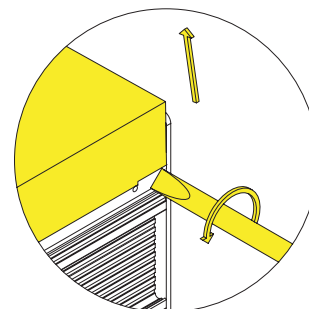
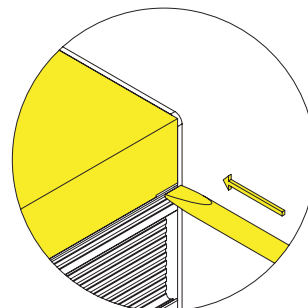
CONTENITORI SUBRACKS 19" E DA TAVOLO

Questa serie "2000 semplificato" può essere utilizzata quando non esiste la necessità di accedere dalla parte frontale con schede e frontalini. Si può utilizzare come cassetto a 19" oppure come contenitore da tavolo.

La sua conformazione e facilità di montaggio si presta ad essere utilizzata anche come contenitore EMC.



Sistema di apertura dei coperchi superiori ed inferiori



Composizione di fornitura BASE

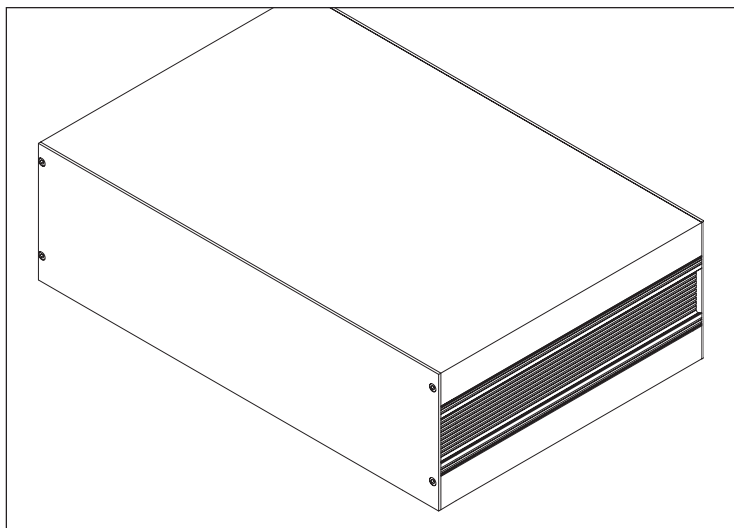
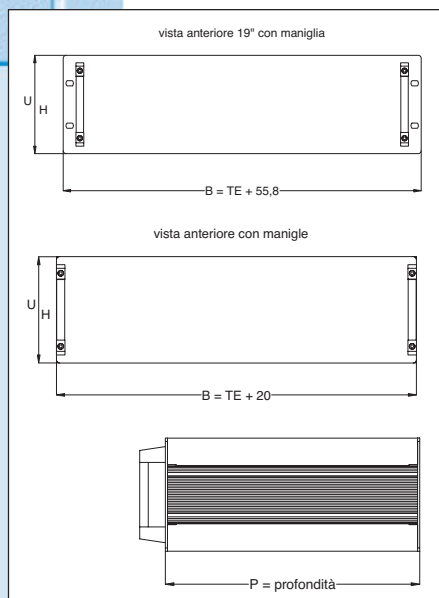
Pos.	Descrizione	Codice
1	laterali estrusi in alluminio	LE...
2	profili anteriori e posteriori	PP1...
3	copertura superiore	CSNS...
4	copertura inferiore	CICS...
5	pannelli di chiusura anteriore	PF19...S2
6	pannelli di chiusura posteriore	PP19...S2
7	kit viti di assemblaggio	SER.VITE...
8	pedino in gomma	PG

Parti di completamento

9	maniglie composte	MP...
10	maniglie in alluminio	M...
11	copertura superiore areata	CSAS...
12	copertura inferiore areata	CIAS...
13	piani di appoggio, ciechi o forati, per il montaggio dei componenti	PDA...
14	pedini con e senza sollevatore	PCS19
15	profili posteriori intermedi.	PP1..

Utilizzati per il sostegno di:
guida schede, connettori, barre a Z,
schede madri o bus di fondo

codici serie "2000 semplificato"



CODICI DELLA CONFIGURAZIONE DI BASE

Unità di misura		Larghezza		Profondità P				
U	mm	TE	mm	232,4	292,4	352,4	412,4	472,4
2	88,1	42	213,4	SS221642	SS222242	SS222842	SS223442	SS224042
		60	304,8	SS221660	SS222260	SS222860	SS223460	SS224060
		84	426,8	SS221684	SS222284	SS222884	SS223484	SS224084
3	132,5	42	213,4	SS231642	SS232242	SS232842	SS233442	SS234042
		60	304,8	SS231660	SS232260	SS232860	SS233460	SS234060
		84	426,8	SS231684	SS232284	SS232884	SS233484	SS234084
4	177,5	42	213,4	SS241642	SS242242	SS242842	SS243442	SS244042
		60	304,8	SS241660	SS242260	SS242860	SS243460	SS244060
		84	426,8	SS241684	SS242284	SS242884	SS243484	SS244084
5	221,5	42	213,4	SS251642	SS252242	SS252842	SS253442	SS254042
		60	304,8	SS251660	SS252260	SS252860	SS253460	SS254060
		84	426,8	SS251684	SS252284	SS252884	SS253484	SS254084
6	265,9	42	213,4	SS261642	SS262242	SS262842	SS263442	SS264042
		60	304,8	SS261660	SS262260	SS262860	SS263460	SS264060
		84	426,8	SS261684	SS262284	SS262884	SS263484	SS264084
7	310,3	42	213,4	SS271642	SS272242	SS272842	SS273442	SS274042
		60	304,8	SS271660	SS272260	SS272860	SS273460	SS274060
		84	426,8	SS271684	SS272284	SS272884	SS273484	SS274084
8	354,8	42	213,4	SS281642	SS282242	SS282842	SS283442	SS284042
		60	304,8	SS281660	SS282260	SS282860	SS283460	SS284060
		84	426,8	SS281684	SS282284	SS282884	SS283484	SS284084
9	399,2	42	213,4	SS291642	SS292242	SS292842	SS293442	SS294042
		60	304,8	SS291660	SS292260	SS292860	SS293460	SS294060
		84	426,8	SS291684	SS292284	SS292884	SS293484	SS294084

Per l'esecuzione con le maniglie anteriori aggiungere al codice la lettera **M** v. pag.193
 Per l'esecuzione con le sole flangie 19" aggiungere al codice la lettera **F** v. pag.193
 Per l'esecuzione con le flangie 19" e le maniglie aggiungere al codice **E** v. pag.193

configurazioni

serie "2000 semplificato"

Modello "Base"



Modello "M"



Modello "F"



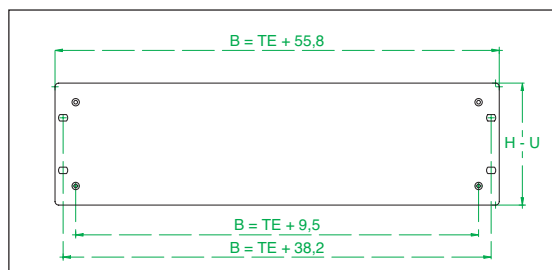
Modello "E"



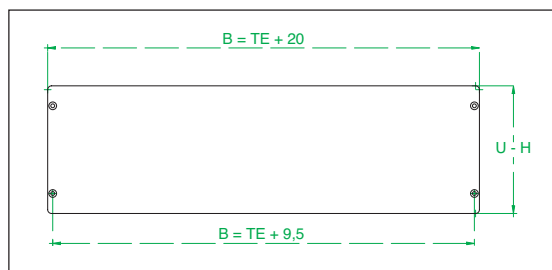
pannelli di chiusura

Pannelli frontali				Fronte 1	Fronte-retro 2
U	H	TE	mm	Codice	Codice
2	88,1	42	213,4	PF19-242	PPS2-242
		60	304,8	PF19-260	PPS2-260
		84	426,8	PF19-284	PPS2-284
3	132,5	42	213,4	PF19-342	PPS2-342
		60	304,8	PF19-360	PPS2-360
		84	426,8	PF19-384	PPS2-384
4	177,5	42	213,4	PF19-442	PPS2-442
		60	304,8	PF19-460	PPS2-460
		84	426,8	PF19-484	PPS2-484
5	221,5	42	213,4	PF19-542	PPS2-542
		60	304,8	PF19-560	PPS2-560
		84	426,8	PF19-584	PPS2-584
6	265,9	42	213,4	PF19-642	PPS2-642
		60	304,8	PF19-660	PPS2-660
		84	426,8	PF19-684	PPS2-684
7	310,3	42	213,4	PF19-742	PPS2-742
		60	304,8	PF19-760	PPS2-760
		84	426,8	PF19-784	PPS2-784
8	354,8	42	213,4	PF19-842	PPS2-842
		60	304,8	PF19-860	PPS2-860
		84	426,8	PF19-884	PPS2-884
9	399,2	42	213,4	PF19-942	PPS2-942
		60	304,8	PF19-960	PPS2-960
		84	426,8	PF19-984	PPS2-984

Fronte 1



Fronte-retro 2



chiusure

serie "2000 semplificato"

CHIUSURE

Le chiusure superiori e inferiori sono in lamiera d'acciaio zincata e preplastificata azzurro simile al RAL 5012.

CHIUSURA SUPERIORE CIECA A SCATTO

P	227	287	347	407	467
42T B 233,4	CSCS 4216	CSCS 4222	CSCS 4228	CSCS 4234	CSCS 4240
60T B 324,8	CSCS 6016	CSCS 6022	CSCS 6028	CSCS 6034	CSCS 6040
84T B 446,8	CSCS 8416	CSCS 8422	CSCS 8428	CSCS 8434	CSCS 8440

CHIUSURA SUPERIORE AREATA A SCATTO

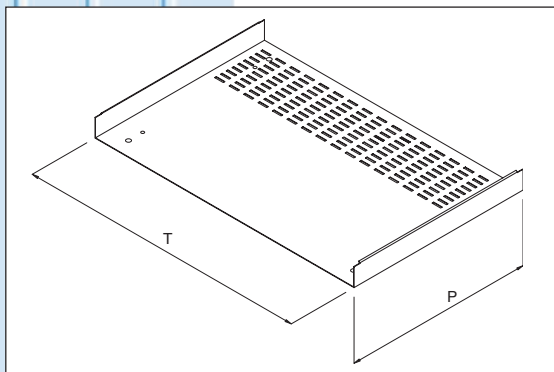
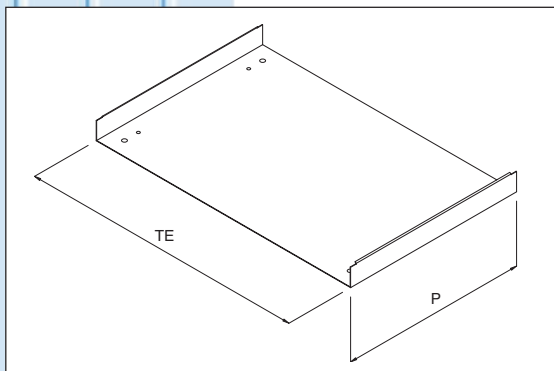
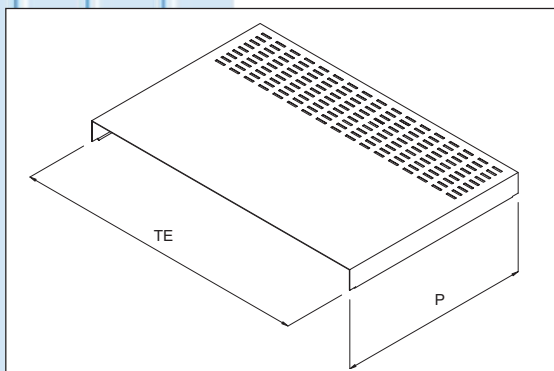
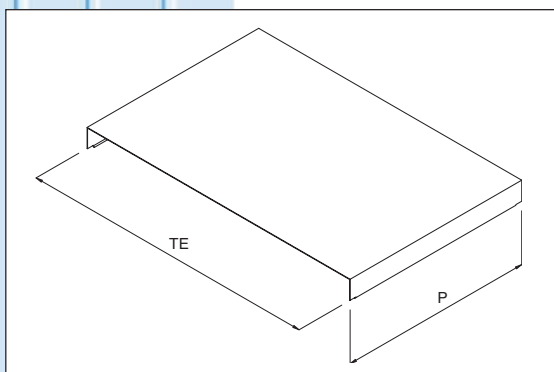
P	227	287	347	407	467
42T B 233,4	CSAS 4216	CSAS 4222	CSAS 4228	CSAS 4234	CSAS 4240
60T B 324,8	CSAS 6016	CSAS 6022	CSAS 6028	CSAS 6034	CSAS 6040
84T B 446,8	CSAS 8416	CSAS 8422	CSAS 8428	CSAS 8434	CSAS 8440

CHIUSURA INFERIORE CIECA A SCATTO

P	227	287	347	407	467
42T B 233,4	CICS 4216	CICS 4222	CICS 4228	CICS 4234	CICS 4240
60T B 324,8	CICS 6016	CICS 6022	CICS 6028	CICS 6034	CICS 6040
84T B 446,8	CICS 8416	CICS 8422	CICS 8428	CICS 8434	CICS 8440

CHIUSURA INFERIORE AREATA A SCATTO

P	227	287	347	407	467
42T B 233,4	CIAS 4216	CIAS 4222	CIAS 4228	CIAS 4234	CIAS 4240
60T B 324,8	CIAS 6016	CIAS 6022	CIAS 6028	CIAS 6034	CIAS 6040
84T B 446,8	CIAS 8416	CIAS 8422	CIAS 8428	CIAS 8434	CIAS 8440



configurazioni

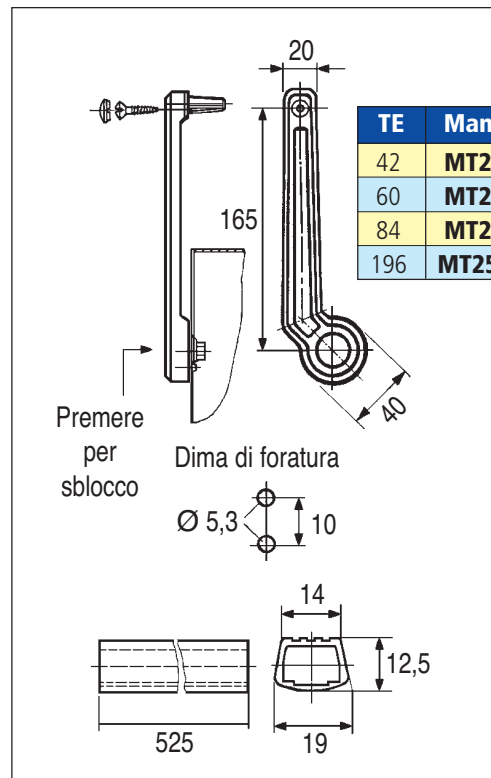
“2000 custom”

MANIGLIA DI TRASPORTO E COPPIA DI LATERALI

Questa configurazione permette di trasportare agevolmente il contenitore ed utilizzare la maniglia come supporto per la visione degli eventuali strumenti anteriori. Portata: 25 kg.

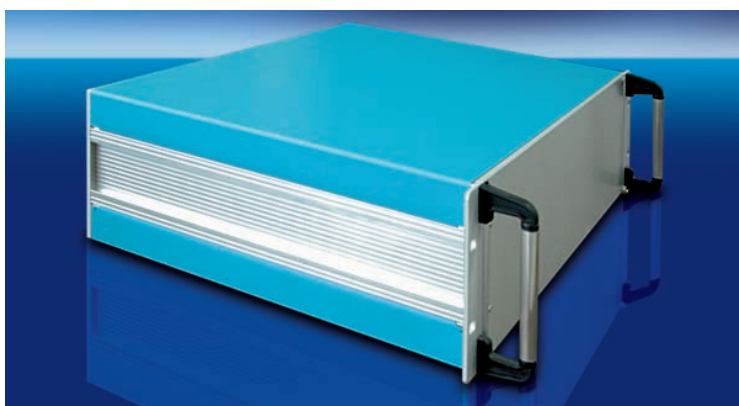


TE	Profondità				
	228	288	348	408	468
42	MT-1642	MT-2242	MT-2842	MT-3442	MT-4042
60	MT-1660	MT-2260	MT-2860	MT-3460	MT-4060
84	MT-1684	MT-2284	MT-2884	MT-3484	MT-4084



CONTENITORE SERIE “2000 SR”

Questa configurazione utilizza tutti i particolari della serie “2000” e le coperture della serie semplificata. Le squadrette anteriori e posteriori che sono ricavate da lastra e le maniglie sono con attacco a scomparsa. Per le sue caratteristiche di portata (10 kg. max.) e di conformazione è realizzato solo nella versione da 3 unità.



TE	Profondità				
	238,4	298,4	358,4	418,4	478,4
42	SR231642	SR232242	SR232842	SR233442	SR234042
60	SR231660	SR232260	SR232860	SR233460	SR234060
84	SR231684	SR232284	SR232884	SR233484	SR234084



configurazioni

“2000 custom”

CONTENITORI SERIE “2000 ESTRAIBILI”

Questa configurazione permette di estrarre il contenitore dal rack 19". Il contenitore è montato su guide telescopiche che hanno una portata di 30kg. La larghezza utile non è 84 TE, ma per ragioni di ingombri delle guide, è di 82 TE.



TE	Profondità				
	228	288	348	408	468
3	SC231682	SC232282	SC232882	SC233482	SC234082
4	SC231682	SC232282	SC232882	SC233482	SC234082

CONTENITORE SERIE “2000 PC”

In questa configurazione si possono montare i componenti per la realizzazione di un case per personal computer sia da tavolo, da rack 19" e su guide telescopiche. Ha una dimensione di 4 Unità con profondità 400 mm. Le schede madri possono essere AT e ATX.

Codice: **PC4-CASE-1**

