

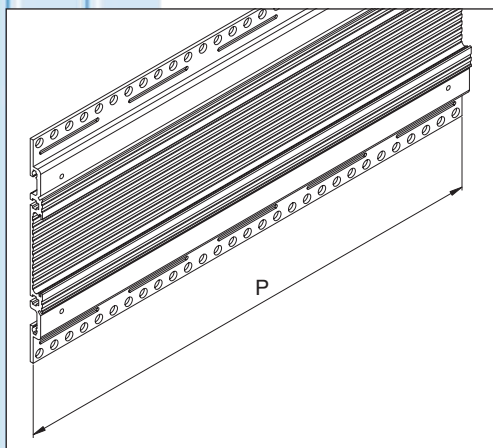
# laterali e profili di sostegno

## LATERALI

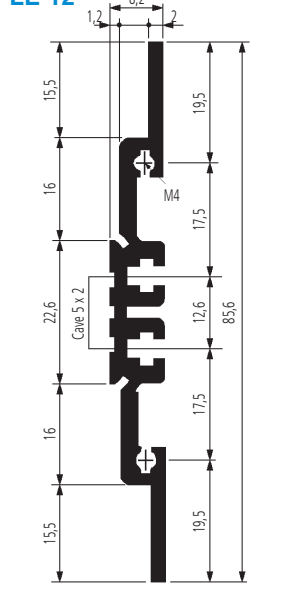
**Materiale:** alluminio estruso

**Trattamento:**

Cepidinedine 1000 (anodizzato a richiesta)

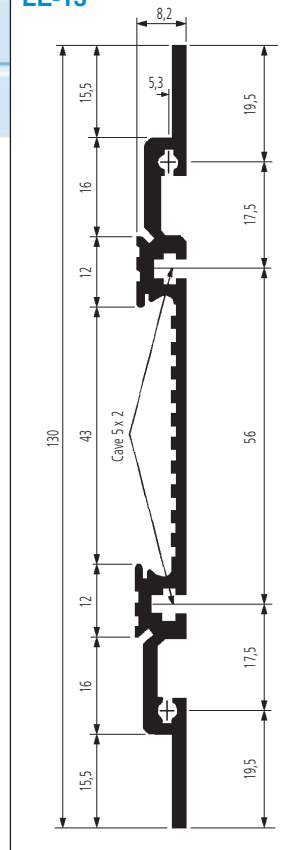


## LE-12

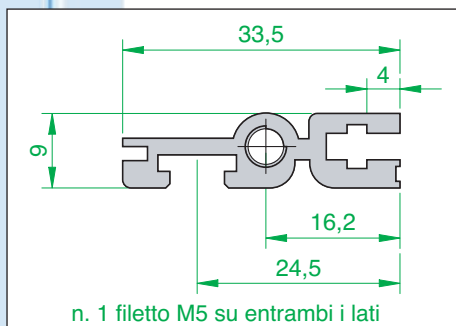
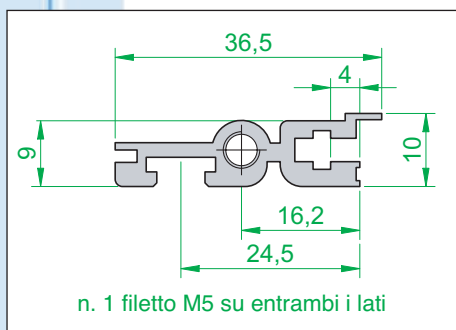


P	Codice
228,4	LE - 12 - 16
288,4	LE - 12 - 22
348,4	LE - 12 - 28
408,4	LE - 12 - 34
468,4	LE - 12 - 40

## LE-13



P	Codice
228,4	LE - 13 - 16
288,4	LE - 13 - 22
348,4	LE - 13 - 28
408,4	LE - 13 - 34
468,4	LE - 13 - 40



## PROFILI DI SOSTEGNO

ATTENZIONE: La lunghezza dei profili indicata in TE, è esattamente lo spazio utilizzabile nel subrack per schede.

La lunghezza effettiva del profilo è maggiore di 1 TE. **1 TE = 5,08 mm**

**Materiale:** alluminio estruso

**Trattamento:** Cepidinedine 1000 (anodizzato a richiesta)

## PROFILO ANTERIORE E POSTERIORE PA 1

I profili anteriori e posteriori hanno lo scopo di assemblaggio del contenitore oltre al sostegno delle guide schede, all'alloggiamento dei listelli filettati, per il fissaggio dei pannelli di chiusura.

TE	mm	Codice
42	218,44	PA 1 42
60	309,88	PA 1 60
84	431,8	PA 1 84

## PROFILO INTERMEDIO PP 1

I profili intermedi hanno lo scopo di sostenere le guide schede nelle varie misure e l'alloggiamento dei listelli filettati per il fissaggio delle schede madri.

TE	mm	Codice
42	218,44	PP 1 42
60	309,88	PP 1 60
84	431,8	PP 1 84