

flangie 19"

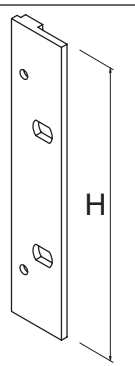
squadrette, maniglie

FLANGE ANTERIORI 19"

Unità di misura	H
2U	88,1
3U	132,5
4U	177
5U	221,5
6U	265,9
7U	310,3
8U	354,8
9U	399,2

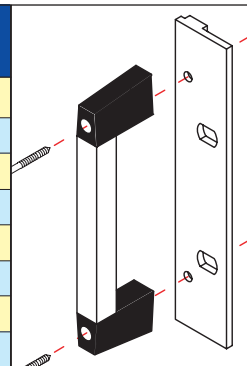
SENZA MANIGLIA

FA-19-2-S2
FA-19-3-S2
FA-19-4-S2
FA-19-5-S2
FA-19-6-S2
FA-19-7-S2
FA-19-8-S2
FA-19-9-S2



CON MANIGLIA

FAM-19-2-S2
FAM-19-3-S2
FAM-19-4-S2
FAM-19-5-S2
FAM-19-6-S2
FAM-19-7-S2
FAM-19-8-S2
FAM-19-9-S2

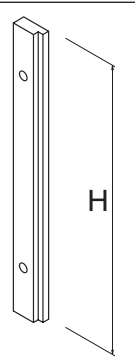


SQUADRETTI ANTERIORI E POSTERIORI DI CHIUSURA

Unità di misura	H
2U	88,1
3U	132,5
4U	177
5U	221,5
6U	265,9
7U	310,3
8U	354,8
9U	399,2

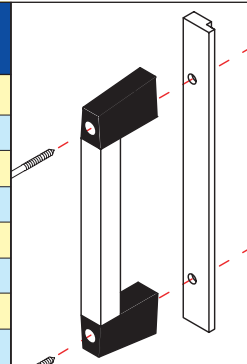
SENZA MANIGLIA

SA-19-2-S2
SA-19-3-S2
SA-19-4-S2
SA-19-5-S2
SA-19-6-S2
SA-19-7-S2
SA-19-8-S2
SA-19-9-S2

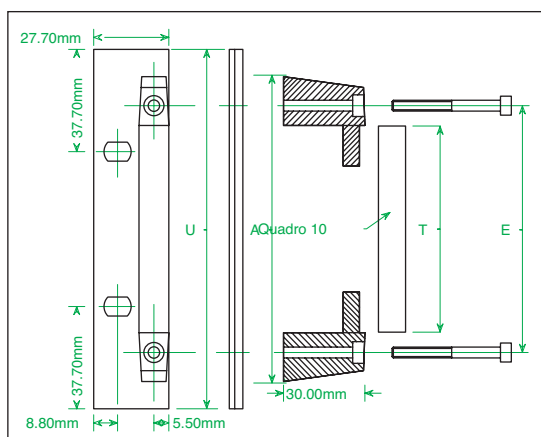
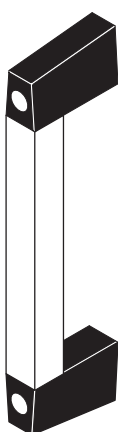


CON MANIGLIA

SAM-19-2-S2
SAM-19-3-S2
SAM-19-4-S2
SAM-19-5-S2
SAM-19-6-S2
SAM-19-7-S2
SAM-19-8-S2
SAM-19-9-S2



MANIGLIE COMPOSTE "MP-UF"



U	E	A	T	Codice
2	46,6	68	31,6	MP 2-UF
3	91	112,4	76	MP 3-UF
4	135,5	156,9	120,5	MP 4-UF
5	179,9	201,3	164,9	MP 5-UF
6	224,4	245,8	209,4	MP 6-UF
7	268,8	290,2	253,8	MP 7-UF
8	313,3	334,7	298,3	MP 8-UF
9	357,7	379,1	342,7	MP 9-UF