

chiusure

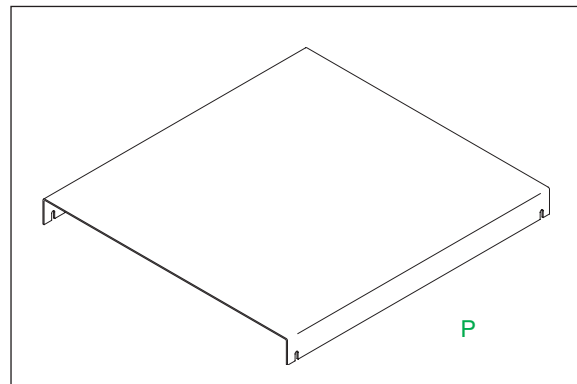
serie "2000"

CHIUSURE

Le chiusure superiori e inferiori sono in lamiera di acciaio spessore 1 mm e verniciatura a polveri epossipoliestere grigio chiaro RAL 7032

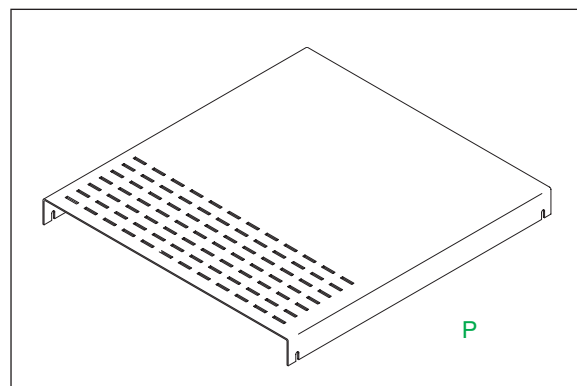
CHIUSURA SUPERIORE CIECA

P	227	287	347	407	467
42T	CSC 4216	CSC 4222	CSC 4228	CSC 4234	CSC 4240
60T	CSC 6016	CSC 6022	CSC 6028	CSC 6034	CSC 6040
84T	CSC 8416	CSC 8422	CSC 8428	CSC 8434	CSC 8440



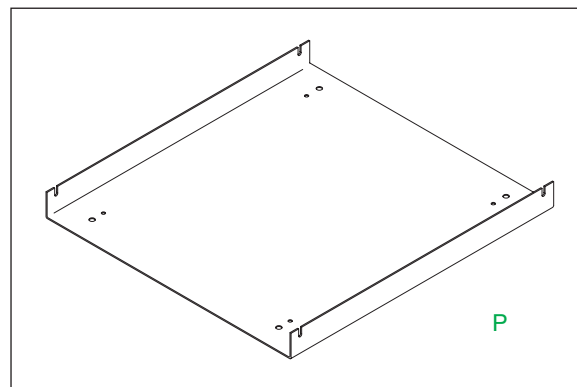
CHIUSURA SUPERIORE AREATA

P	227	287	347	407	467
42T	CSA 4216	CSA 4222	CSA 4228	CSA 4234	CSA 4240
60T	CSA 6016	CSA 6022	CSA 6028	CSA 6034	CSA 6040
84T	CSA 8416	CSA 8422	CSA 8428	CSA 8434	CSA 8440



CHIUSURA INFERIORE CIECA

P	227	287	347	407	467
42T	CIC 4216	CIC 4222	CIC 4228	CIC 4234	CIC 4240
60T	CIC 6016	CIC 6022	CIC 6028	CIC 6034	CIC 6040
84T	CIC 8416	CIC 8422	CIC 8428	CIC 8434	CIC 8440



CHIUSURA INFERIORE AREATA

P	227	287	347	407	467
42T	CIA 4216	CIA 4222	CIA 4228	CIA 4234	CIA 4240
60T	CIA 6016	CIA 6022	CIA 6028	CIA 6034	CIA 6040
84T	CIA 8416	CIA 8422	CIA 8428	CIA 8434	CIA 8440

