

- Ideale, per funzionalità e costi altamente contenuti, sia nel settore automazione che nella distribuzione di energia.
- Grado di protezione IP55, secondo norme EN 60529 (CEI 70-1).
- Espressamente studiato per essere utilizzato in maniera individuale, questo armadio è caratterizzato da fianchi, cielo e fondo saldati insieme a costituire una struttura monoblocco.
- **Porte esterne sono in lamiera spessore 20/10, incernierabili a piacere anteriormente o posteriormente, sia a destra sia a sinistra.**
- Le porte con oblò montano vetro temperato spessore 4mm schiumato.
- Verniciatura con polveri epossipoliestere, colore RAL 7035 bucciato.
- Tutti i singoli elementi esterni sono dotati di guarnizione in poliuretano espanso schiumato a mezzo robot.
- Piastre interne costruite in lamiera zincata tipo sendzimir spessore 20-25/10.
- Ogni struttura è dotata di zoccoli pallettizzabili di altezza 100 mm.
- **La produzione standard è sempre pronta a magazzino.**

CARATTERISTICHE TECNICHE

- Tensione nominale di isolamento 1000V.
- Tensione nominale d'impiego 690V.
- Corrente nominale di corto circuito 25 KA per 1s.

- *Protection to category IP55, in compliance with EN 60529 (CEI 70-1).*
- *Projected for stand alone applications, this cabinet is based on a single-column structure, where base, top and sides are welded together.*
- **External doors, in 2,0 mm, can be hinged on the front or on the rear, with right or left opening.**
- *Framed-glazed doors with temperate safety glass, thickness 4,0 mm, fixed by foamed in seals.*
- *Epoxide polyester powder coating in RAL 7035, structure painted.*
- *All external elements are supplied with polyurethane foam joints robot skimmed.*
- *Inner mounting plates construction in 2,0 or 2,5 mm sendzimir zinc plated sheet steel.*
- *The system is completed with a lifting plinth, height 100 mm.*
- **Our standard products are always available as in stock.**

TECHNICAL FEATURES

- *Insulating voltage rating 1000V.*
- *Working voltage rating 690V.*
- *Short circuit current rating up to 25KA for 1s.*

ARE NOT EXPECTED TO ASSEMBLE: GUIDE SIDE SLIDING SHELVES AND NORMAL, MODULAR PLATES. FOR THE INSTALLATION OF PANELS AND DOORS MUST BE INSIDE THE FRAME.

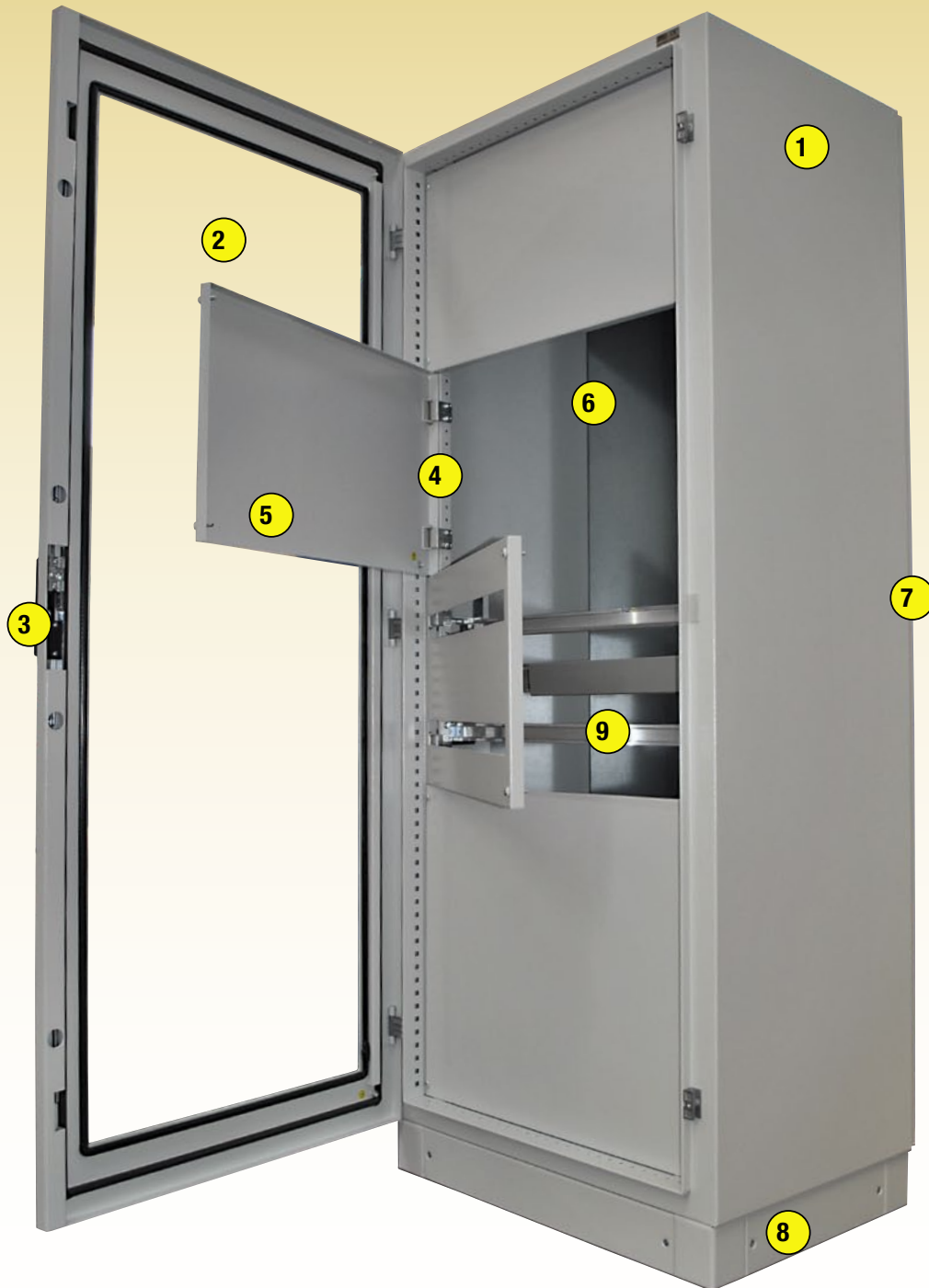


NON SONO PREVISTI IL MONTAGGIO DI: GUIDE LATERALI, RIPIANI NORMALI E SCORREVOLI, PIASTRE MODULARI. PER IL MONTAGGIO DI PANNELLI E PORTE INTERNE OCCORRE IL TELAIO INTERNO.



NON SONO PREVISTI IL MONTAGGIO DI: GUIDE LATERALI, RIPIANI NORMALI E SCORREVOLI, PIASTRE MODULARI. PER IL MONTAGGIO DI PANNELLI E PORTE INTERNE OCCORRE IL TELAIO INTERNO.


ARE NOT EXPECTED TO ASSEMBLE: GUIDE SIDE SLIDING SHELVES AND NORMAL, MODULAR PLATES. FOR THE INSTALLATION OF PANELS AND DOORS MUST BE INSIDE THE FRAME.



NB: Lo spazio disponibile MASSIMO per il montaggio dei pannelli è di 200 mm. in meno dell'altezza totale dell'armadio.
Es: armadio H=2000 =9 pannellini da 200 mm per un totale di 1800mm.

PAG. 108
Strutture armadi
Main frame

1



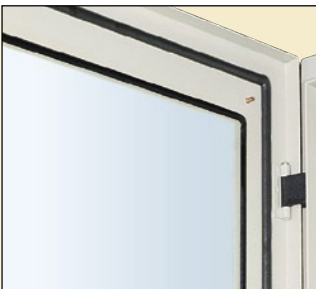
PAG. 142
Piastrine interne
Mounting plates

6




PAG. 130
Porte interne ed esterne,
cieche o con oblò
Blind and glazed/framed doors

2




PAG. 149
Posteriori
Rear panels

7



PAG. 169
Art. 26
Serratura Yale con
chiusura a cremone
Code 26
*Yale with handle and key
locking systems based
on a single sided vertical
locking rod mechanism*

3



PAG. 152
Accessori:
Zoccolo
Accessories:
Stationary base-plinth

8



PAG. 136
Telai interni ed esterni
per pannelli modulari.
*Inner and external
frames for modular
panels mounting.*

4



PAG. 166
Accessori:
Profilo in alluminio per
attacco interruttori
Accessories:
*DIN profile for switches
mounting*

9



PAG. 138
Pannelli modulari
interni ed esterni.
*Inner and external
modular panels.*

5





A
(struttura)

ARTICOLO CODE	DIMENSIONI DIMENSIONS		
	L	H	P
1901	600	1600	400
1902	600	1600	500
1903	600	1600	600
1904	800	1600	400
1905	800	1600	500
1906	800	1600	600

ARTICOLO CODE	DIMENSIONI DIMENSIONS		
	L	H	P
1911	600	1800	400
1912	600	1800	500
1913	600	1800	600
1921	800	1800	400
1922	800	1800	500
1923	800	1800	600
1931	1000	1800	400
1932	1000	1800	500
1933	1000	1800	600
1981	1200	1800	500
1982	1200	1800	600
1983	1600	1800	500
1984	1600	1800	600



A + B + C
**(struttura +
posteriore +
porta cieca)**

ARTICOLO CODE	DIMENSIONI DIMENSIONS		
	L	H	P
1901P PC	600	1600	400
1902P PC	600	1600	500
1903P PC	600	1600	600
1904P PC	800	1600	400
1905P PC	800	1600	500
1906P PC	800	1600	600

ARTICOLO CODE	DIMENSIONI DIMENSIONS		
	L	H	P
1911P PC	600	1800	400
1912P PC	600	1800	500
1913P PC	600	1800	600
1921P PC	800	1800	400
1922P PC	800	1800	500
1923P PC	800	1800	600
1931P PC	1000	1800	400
1932P PC	1000	1800	500
1933P PC	1000	1800	600
1981P PC	1200	1800	500
1982P PC	1200	1800	600
1983P PC	1600	1800	500
1984P PC	1600	1800	600

P = Posteriore - Rear Panel
 PC = Porta cieca - Blind Door
 PV = Porta con vetro - Glazed-Framed Door

ARTICOLO CODE	DIMENSIONI DIMENSIONS		
	L	H	P
1951	600	2000	400
1952	600	2000	500
1953	600	2000	600
1961	800	2000	400
1962	800	2000	500
1963	800	2000	600
1971	1000	2000	400
1972	1000	2000	500
1973	1000	2000	600
1991	1200	2000	500
1992	1200	2000	600
1993	1600	2000	500
1994	1600	2000	600

ARTICOLO CODE	DIMENSIONI DIMENSIONS		
	L	H	P
1951P PC	600	2000	400
1952P PC	600	2000	500
1953P PC	600	2000	600
1961P PC	800	2000	400
1962P PC	800	2000	500
1963P PC	800	2000	600
1971P PC	1000	2000	400
1972P PC	1000	2000	500
1973P PC	1000	2000	600
1991P PC	1200	2000	500
1992P PC	1200	2000	600
1993P PC	1600	2000	500
1994P PC	1600	2000	600

A + B + D

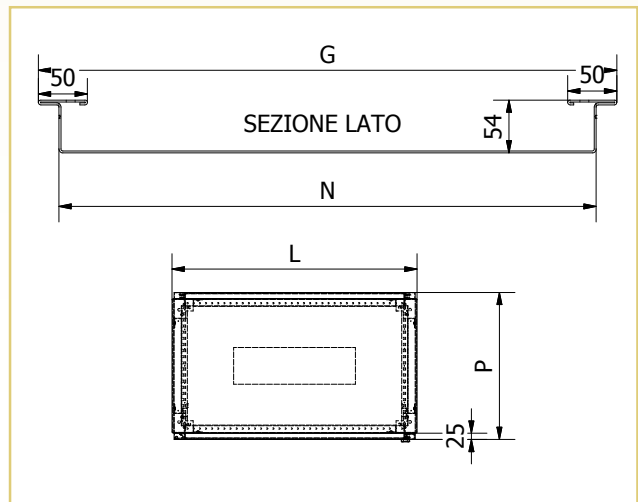
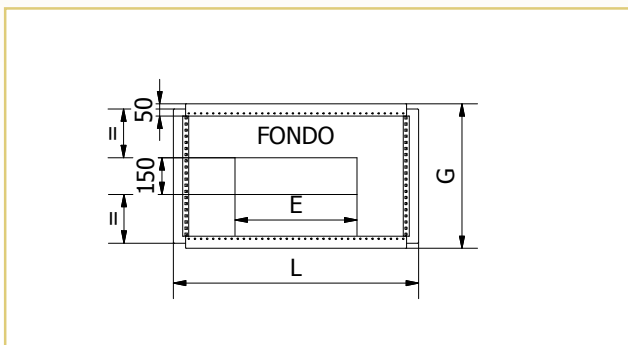
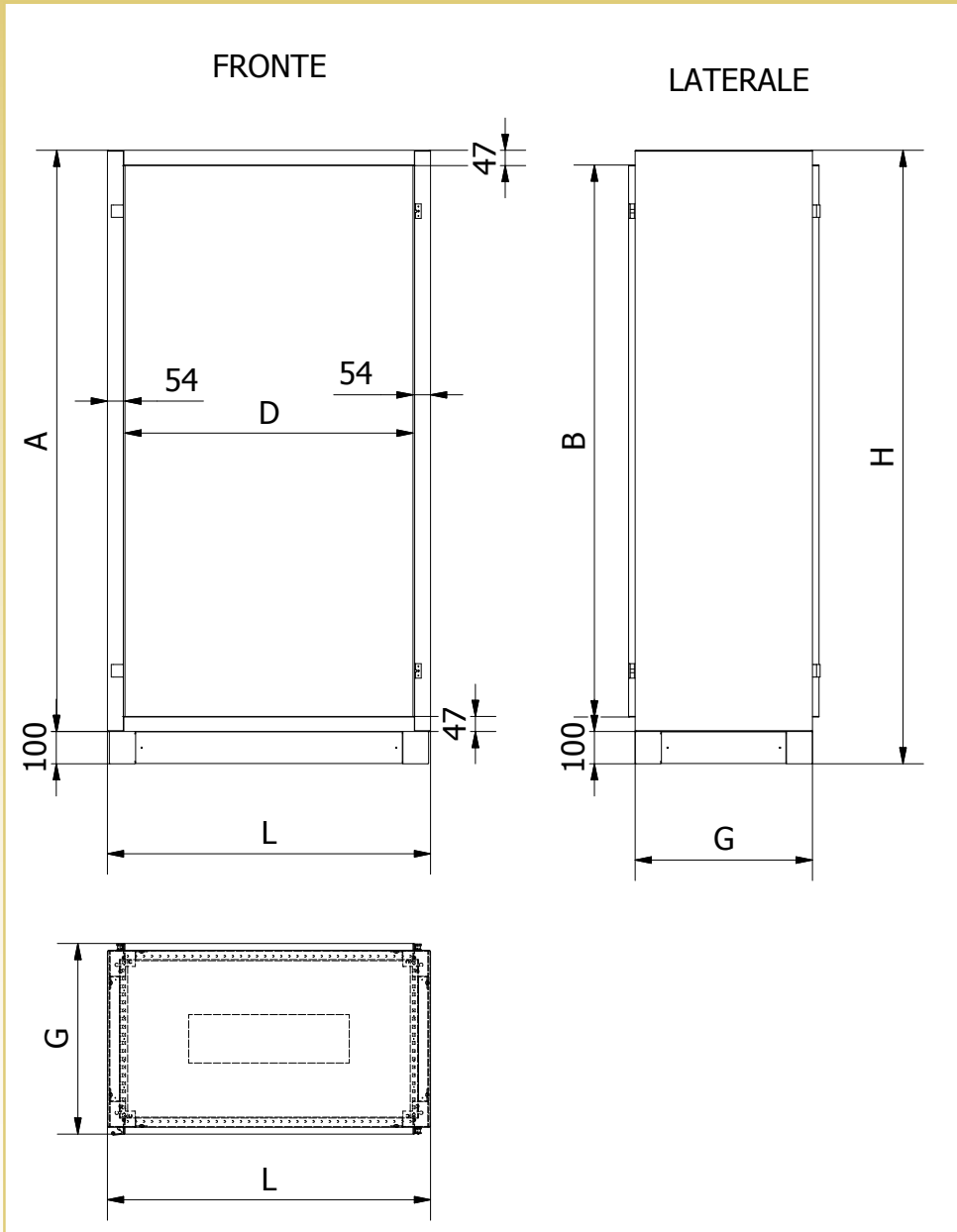
(struttura +
posteriore +
porta oblò)

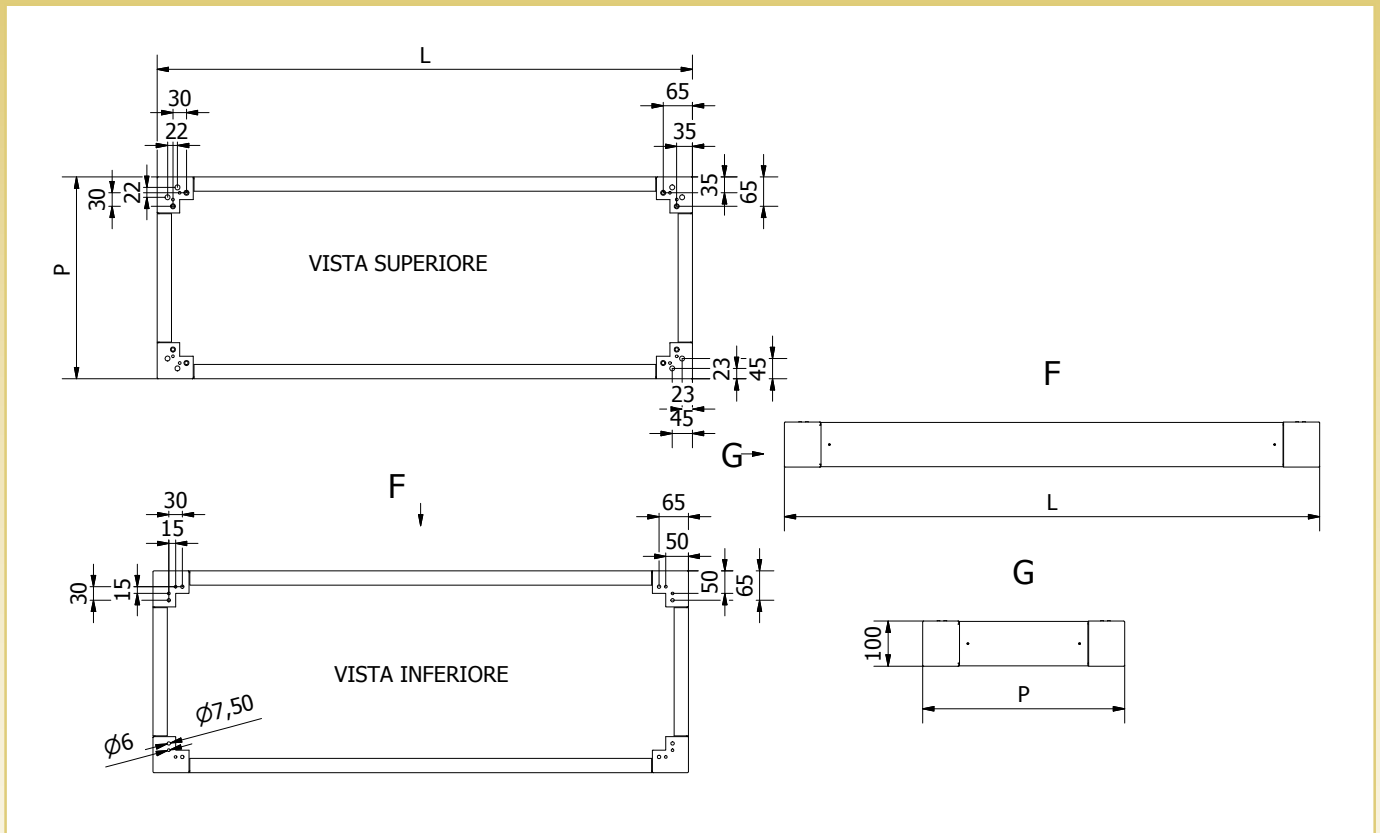


ARTICOLO CODE	DIMENSIONI DIMENSIONS		
	L	H	P
1901P PV	600	1600	400
1902P PV	600	1600	500
1903P PV	600	1600	600
1904P PV	800	1600	400
1905P PV	800	1600	500
1906P PV	800	1600	600

ARTICOLO CODE	DIMENSIONI DIMENSIONS		
	L	H	P
1911P PV	600	1800	400
1912P PV	600	1800	500
1913P PV	600	1800	600
1921P PV	800	1800	400
1922P PV	800	1800	500
1923P PV	800	1800	600
1931P PV	1000	1800	400
1932P PV	1000	1800	500
1933P PV	1000	1800	600
1981P PV	1200	1800	500
1982P PV	1200	1800	600
1983P PV	1600	1800	500
1984P PV	1600	1800	600

ARTICOLO CODE	DIMENSIONI DIMENSIONS		
	L	H	P
1951P PV	600	2000	400
1952P PV	600	2000	500
1953P PV	600	2000	600
1961P PV	800	2000	400
1962P PV	800	2000	500
1963P PV	800	2000	600
1971P PV	1000	2000	400
1972P PV	1000	2000	500
1973P PV	1000	2000	600
1991P PV	1200	2000	500
1992P PV	1200	2000	600
1993P PV	1600	2000	500
1994P PV	1600	2000	600





ALTEZZA nominale Nominal HEIGHT			LARGHEZZA nominale Nominal WIDTH				PROFONDITA' nominale Nominal DEPTH		
H	A	B	L	D	E	F	P	N	G
1600	1500	1405	600	492	275	588	400	348	390
1800	1700	1605	800	692	497	788	500	448	490
2000	1900	1805	1000	892	497	988	600	548	590
			1200	1180	275x2	1178			
			1600	1580	497x2	1578			