

Firma per accettazione \_\_\_\_\_

Data \_\_\_\_\_

P/1800	Porthole	Matrice piana	SEGNI DI RICONOSCIMENTO mm 0,20 x90° P	Spessore	Approvato	Spigoli non Quotati r = 0,2
P/3200	N° luci	Categoria		Costruttore	Tolleranze Generali UNI EN 755-9	

totale delle parti in vista

NB TRATTEGGIO \_\_\_\_\_ = PARTE IN VISTA SENZA TRATTEGGIO = NESSUNA PARTE IN VISTA

E Imballo a nostra discrezione con protezione  
D Fasci di carta  
Su tutta la lungh.

G Bancale legno  
C Intercalare

F Fascetti nastri  
Senza carta

A Strato profili  
Strato carta

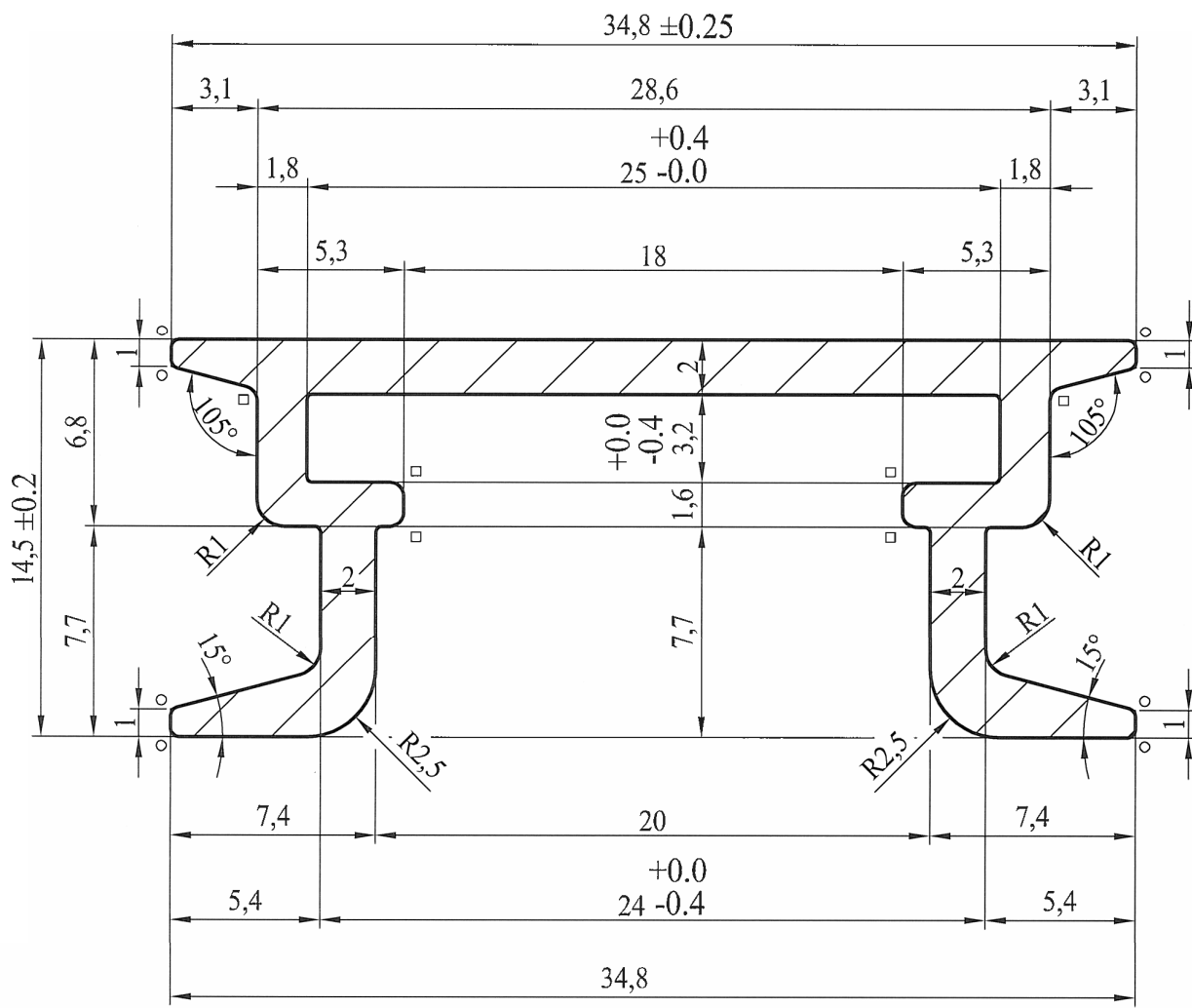
5 Ox Argento

2 Verniciato  
4 Brill/Lucidato/Decorati

1 Grezzo/Industriale

3 Anodizzato

Raggi non Quotati  
r = 0,2  
R 0,3 mm ●  
R 0,5 mm □



**MDW**

Modifiche-Revision	Data	Area 140.7 mm <sup>2</sup>	Scala 1:1 4:1	Cod. A P7414
		Peso 380 gr/ml	Lega EN AW-6060	Customer C.E.P.I. ALETT
		Perimetro 149.2 est.	Accoppia	Cod Cliente
		Data 09/10/2015	STATO DI FORNITURA	Cust. draw. n°
				Disegnato BONAGLIA

This drawing PASTURI, exclusive ownership, protected by law cannot be reproduced or handed over without preventive written consent. Questo disegno è proprietà esclusiva PASTURI, protetto dalle vigenti leggi non può essere senza preventivo consenso scritto riprodotto o ceduto a terze persone o ditte concorrenti